

**THE
SPY WHO
LOVED
ME™**

LOTUS
esprit



Pakket 04

BOUWINSTRUCTIES

**FASE 026: HET MONTEREN
VAN HET EXPANSIEVAT EN
HET PLAATSEN VAN DE
KOPPELINGSHENDEL**

**FASE 027: HET BEVESTIGEN
VAN DE RECHTER BINNENSTE
ZIJBALK**

**FASE 028: HET BEVESTIGEN
VAN DE LINKER EN RECHTER
ZIJBALKEN**

**FASE 029: HET PLAATSEN VAN
DE RECHTER REMKLAUW**

**FASE 030: HET PLAATSEN
VAN DE LINKER REMKLAUW
EN HET BEVESTIGEN VAN DE
DWARSBALK**

**FASE 031: HET AANBRENGEN
VAN VLOERBEKLEDING OP DE
ACHTERVLOER**

**FASE 032: HET DOORVOEREN
VAN KABELS DOOR DE
TRANSMISSIETUNNEL**

**FASE 033: HET PLAATSEN
VAN DE RECHTER EN LINKER
VLOERPLATEN**

**FASE 034: HET PLAATSEN VAN
DE ACHTERSTE VLOERPLAAT**

THE SPY WHO LOVED ME © Danjaq, LLC and Metro-Goldwyn-Mayer Studios Inc. THE SPY WHO LOVED ME, **007™** and related James Bond Indicia © 1962-2024 Danjaq, LLC and Metro-Goldwyn-Mayer Studios Inc. THE SPY WHO LOVED ME, **007™** and related James Bond Trademarks are trademarks of Danjaq, LLC. All Rights Reserved.
Produced under licence from Group Lotus LTD. LOTUS, the Lotus Roundel, car names and all associated logos and distinctive designs are trade marks of Group Lotus LTD.

Advies van de experts

Reserveschroeven worden bij elk onderdeel meegeleverd. Soms krijgt u de instructie om reserve- of niet-gebruikte schroeven te bewaren voor een latere fase. Bewaar deze reserves op een veilige plaats en label ze correct.

Let erop dat u de schroeven niet verwisselt. Ze lijken sterk op elkaar, maar de schroefdraad kan iets verschillen. Als u de verkeerde schroef gebruikt, kunt u onderdelen beschadigen.

Wanneer u onderdelen met meerdere schroeven vastzet, draait u alle schroeven eerst losjes in, zodat alles goed uitgelijnd is. Draai ze daarna stevig, maar niet te strak aan, in dezelfde volgorde waarin u ze hebt geplaatst.

De schroevendraaier kan gemagnetiseerd worden door hem langs een magneet (zoals een koelkastmagneet) te wrijven. Hierdoor blijft de schroef eraan kleven, wat de montage vergemakkelijkt.

Als een schroef moeilijk in een metalen onderdeel gaat, forceer deze dan niet – de kop kan afbreken. Verwijder de schroef en breng een klein beetje vaseline, zeep of lichte olie aan op de schroefdraad. Dat werkt als smeermiddel en maakt het eenvoudiger om de schroef in te draaien.

Tijdens deze bouw ontvangt u veel onderdelen die u direct monteert volgens de instructies van de betreffende fase. Andere onderdelen bewaart u voorlopig, om ze later in toekomstige fasen te gebruiken.

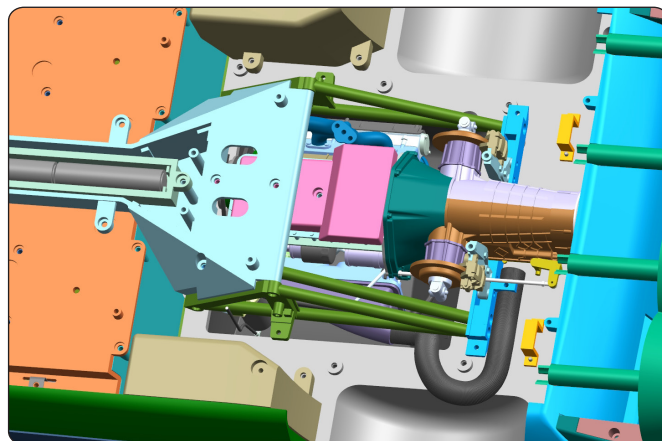
Links en rechts! Bij het bouwen van uw *The Spy Who Loved Me* Lotus Esprit verwijzen links en rechts naar de zijdes alsof u in de auto zit.



WAARSCHUWING: Sommige onderdelen worden met magneten gemonteerd. Deze magneten kunnen ernstig letsel veroorzaken als ze worden ingeslikt. Buiten het bereik van kinderen houden. Vermoedt u dat een magneet is ingeslikt, neem dan onmiddellijk contact op met een arts.

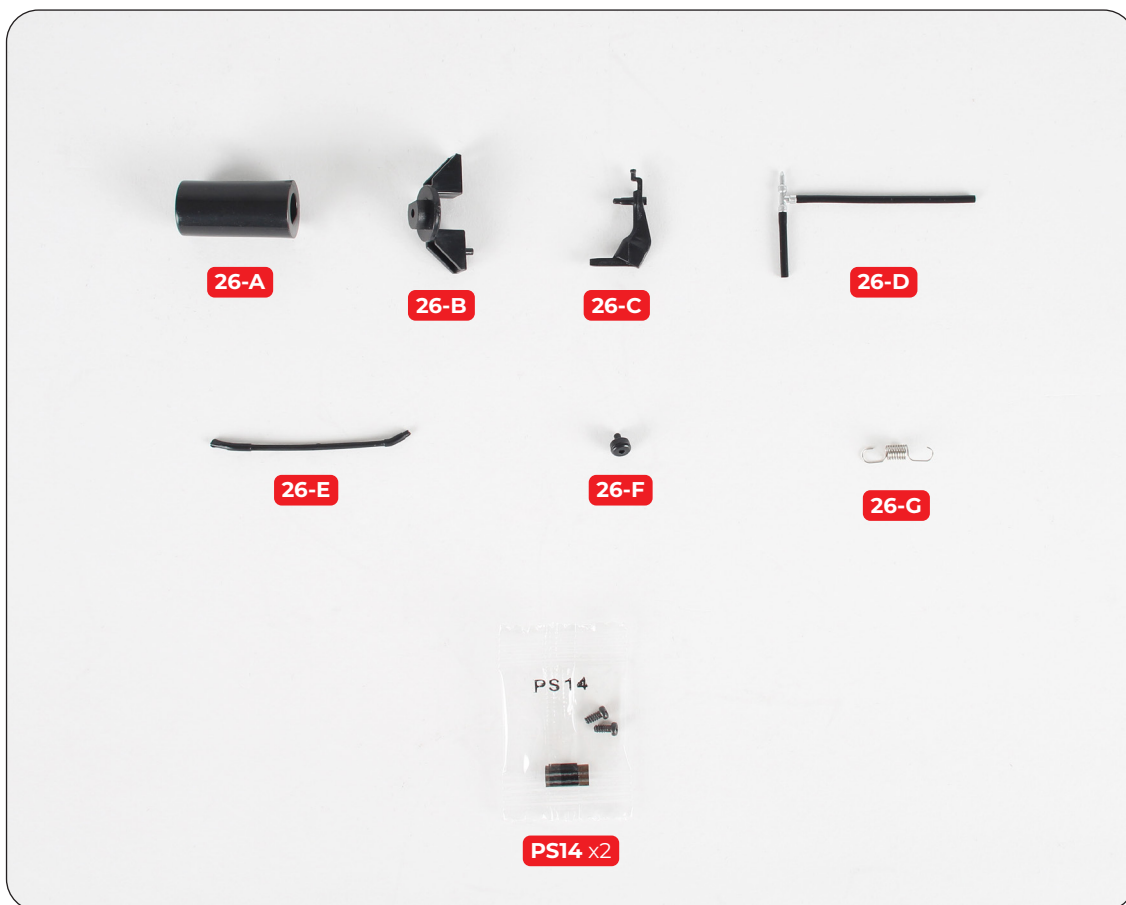
Fase 026: Het monteren van het expansievat en het plaatsen van de koppelingshendel

In deze fase monteert u de koppelingshendel en het expansievat.

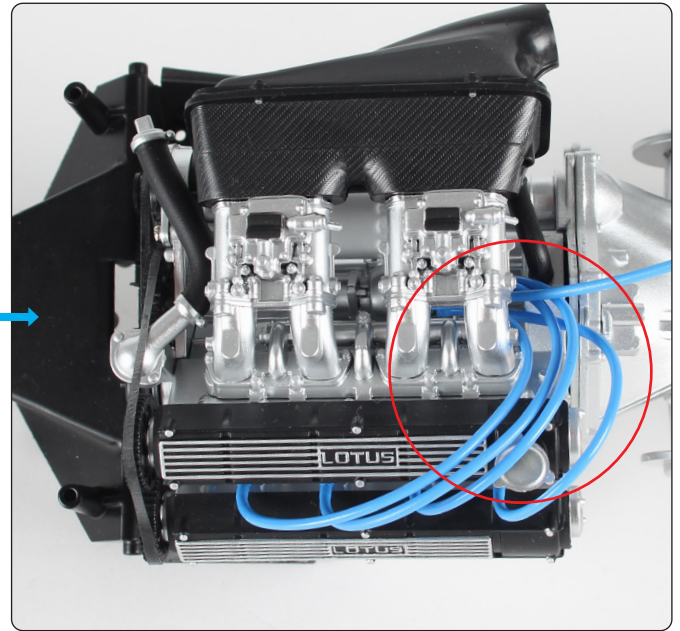
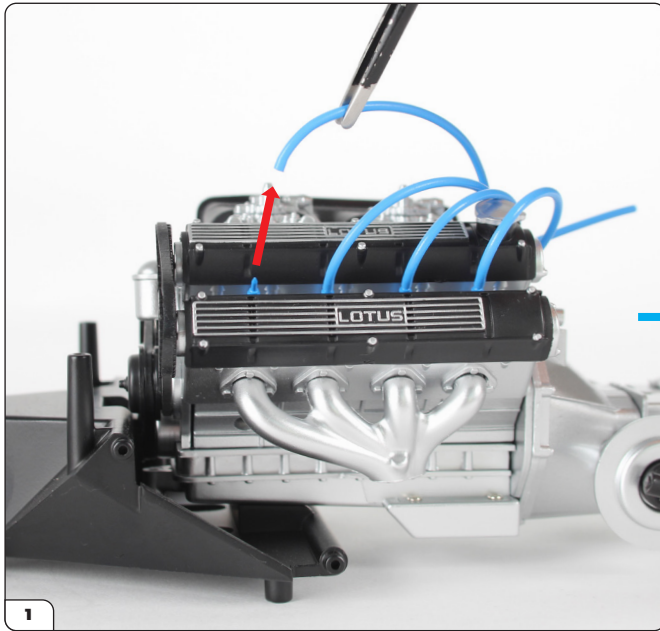


FASE 026 ONDERDELENLIJST

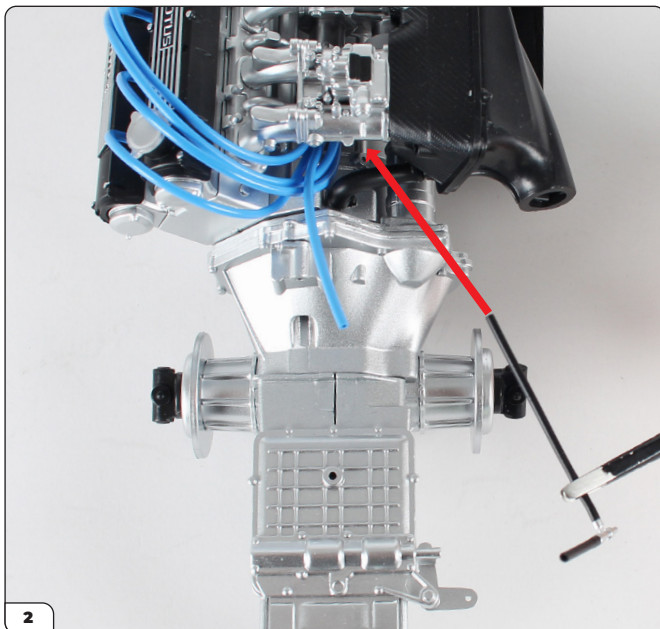
Naam	Naam
26-A Expansietank	26-E Ontluchtungs slang
26-B Beugel voor expansietank	26-F Stofkap voor koppelingcilinder
26-C Koppelingshendel	26-G Veer
26-D L-vormige slang	PS14 schroeven x2



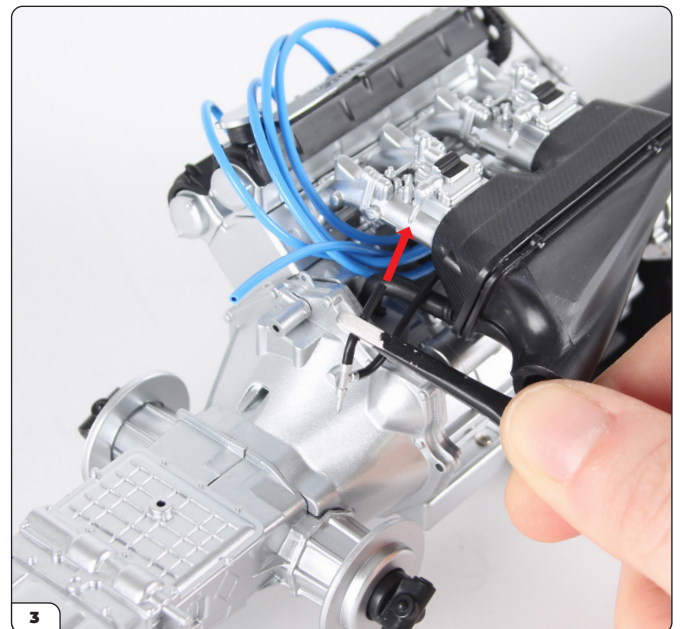
Fase 026: Het monteren van het expansievat en het plaatsen van de koppelingshendel



Deze stap is niet essentieel, maar kan het gemakkelijker maken om sommige slangen in de volgende stappen aan te brengen. Neem de chassisassemblage. Maak één voor één de bougiekabels los en ontwarren ze, voordat u ze weer op dezelfde bougie aansluit.

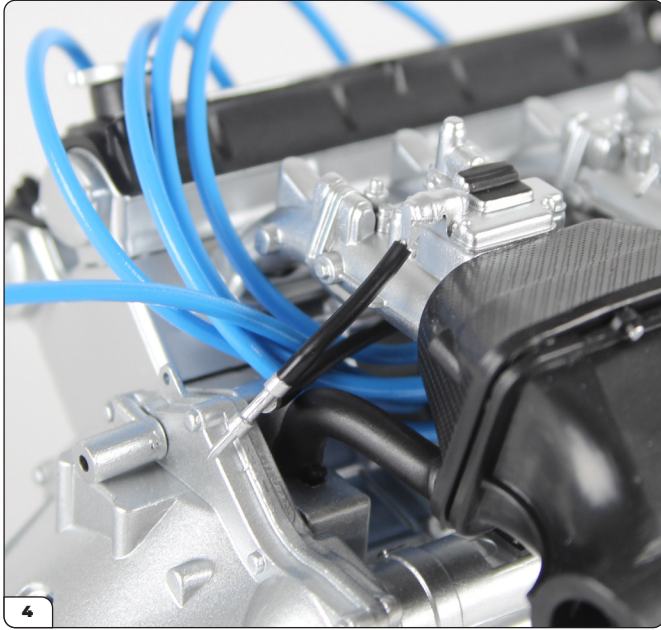


Plaats het lange uiteinde van de L-vormige slang (26-D) onder de carburateurs.

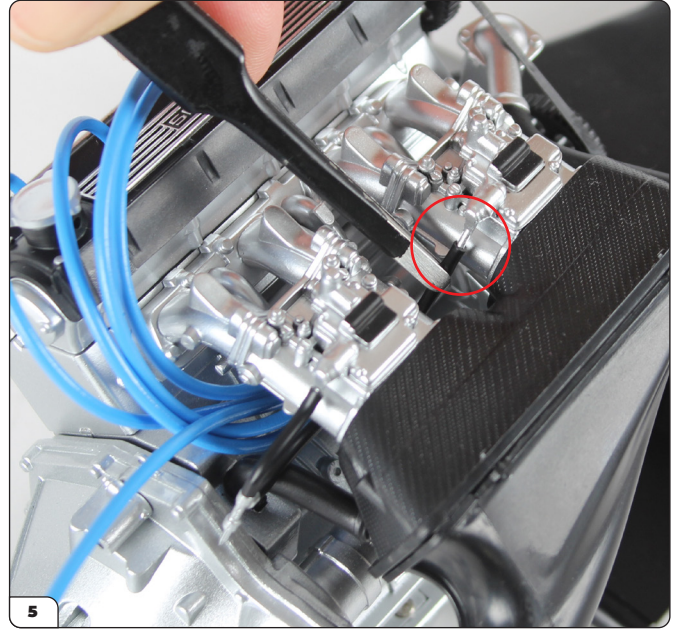


Befestig het korte uiteinde van de L-vormige slang op het achterste pinnetje van de carburateur.

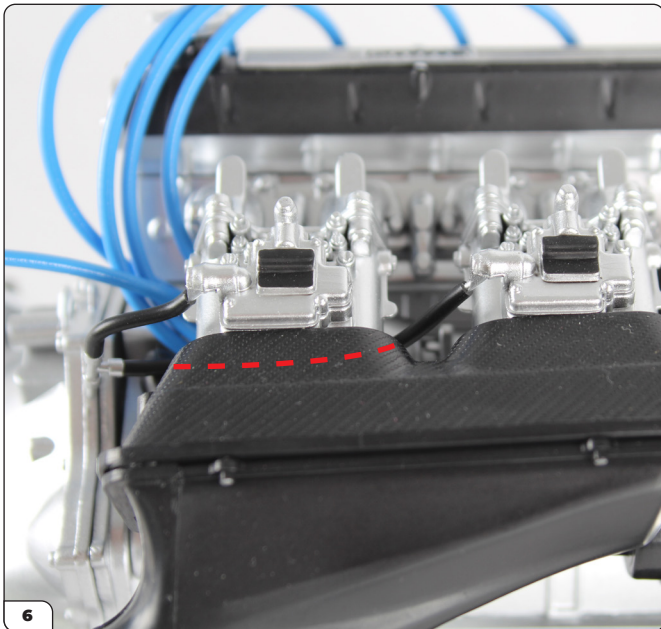
Fase 026: Het monteren van het expansievat en het plaatsen van de koppelingshendel



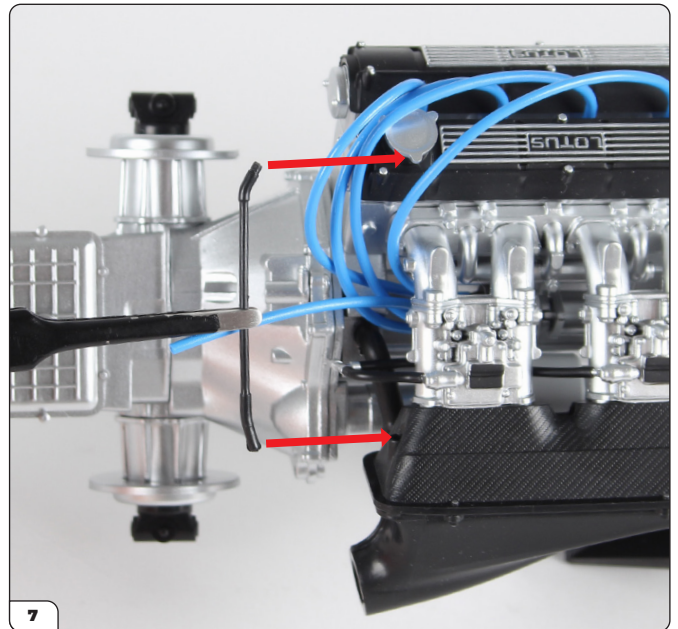
Deze afbeelding toont het korte uiteinde correct gemonteerd.



Gebruik een pincet om het lange uiteinde van de L-vormige slang op de andere carburateur te bevestigen, op dezelfde manier.

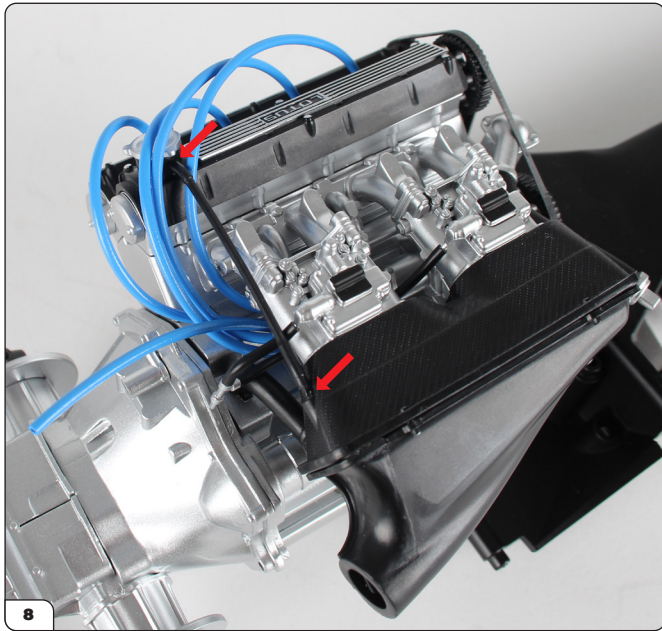


Deze afbeelding toont de slang gemonteerd op zijn plaats. Het langere uiteinde loopt onder de carburateur door, zoals aangegeven met de stippellijn.

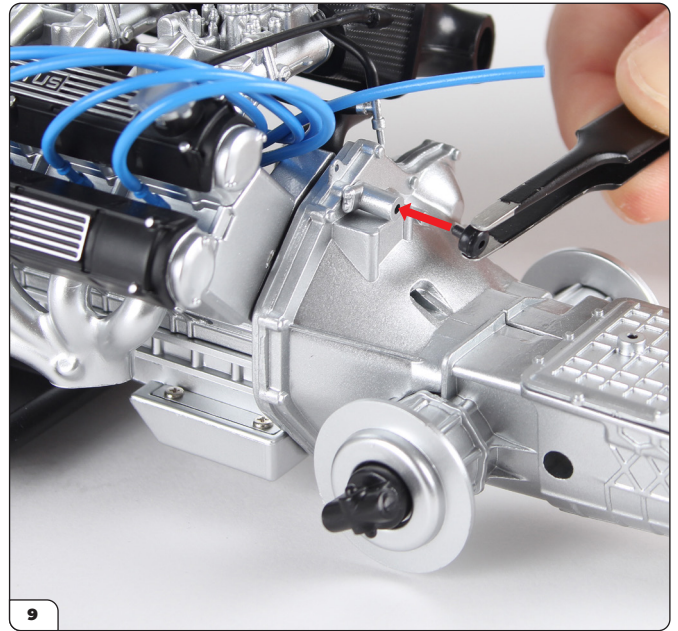


Lijn de ontluchtings slang (26-E) uit met de luchtkast en de kleppendecksel (met de oliedop), zoals afgebeeld. Eén uiteinde van de ontluchtings slang heeft een D-vormig pinnetje dat in de luchtkast past.

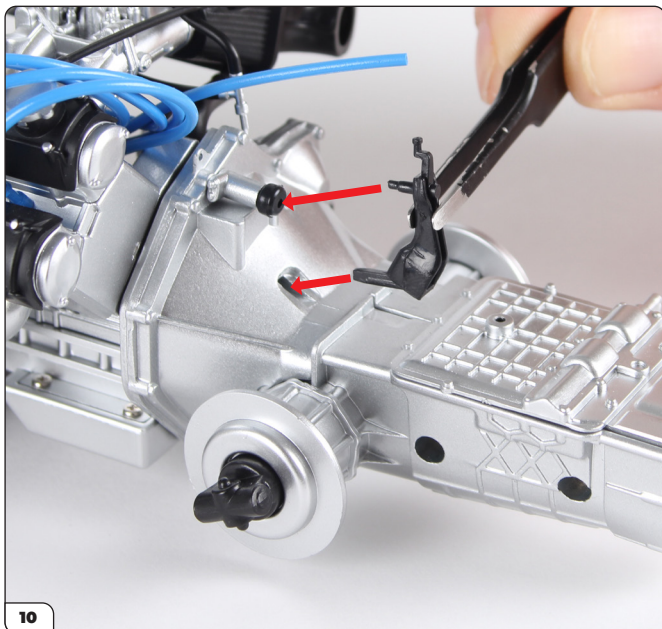
Fase 026: Het monteren van het expansievat en het plaatsen van de koppelingshendel



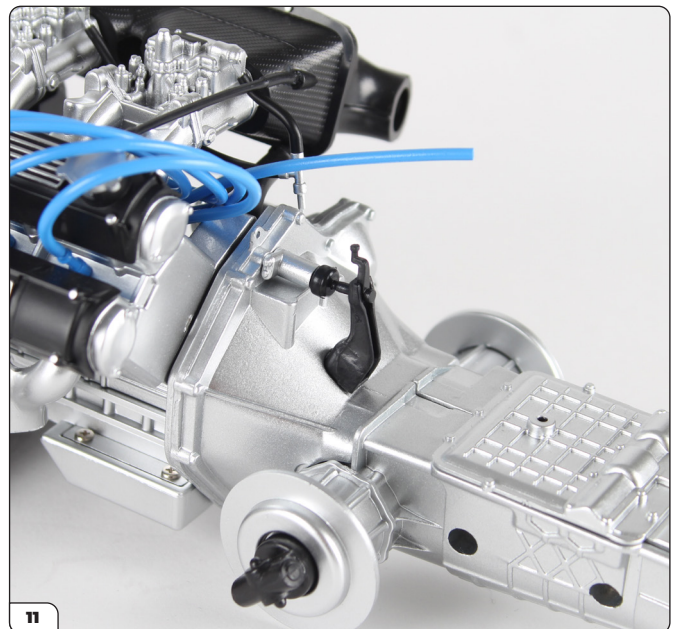
Druk de ontluchtings slang op zijn plaats. Wees voorzichtig, want de slang is kwetsbaar.



Druk de stofkap voor de koppelingscilinder (26-F) in de koppelingscilinder.

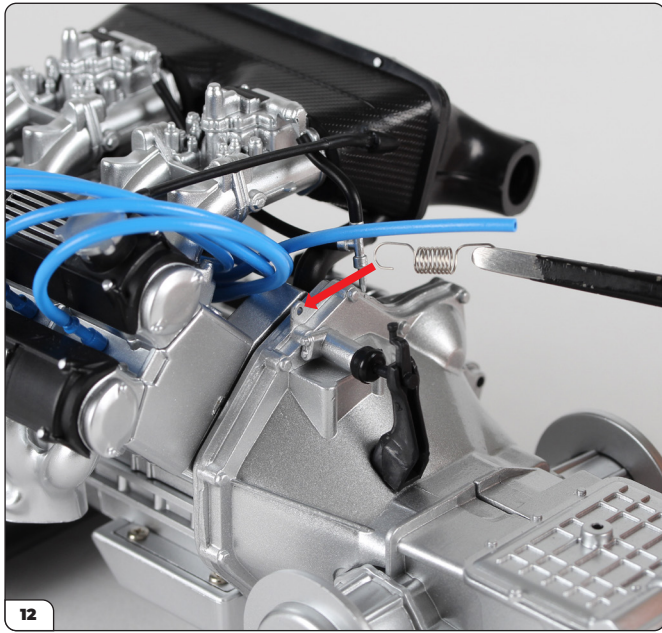


Lijn de koppelingshendel (26-C) uit met de stofkap en de opening in de versnellingsbakbehuizing.

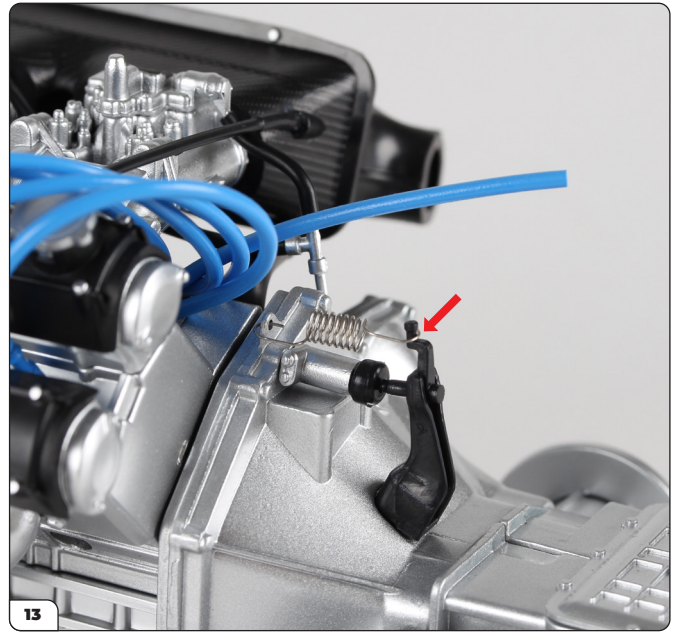


Druk de koppelingshendel op zijn plaats.

Fase 026: Het monteren van het expansievat en het plaatsen van de koppelingshendel



Neem de veer (26-G) en haak één uiteinde door het kleine gaatje in de versnellingsbakbehuizing.



Haak het andere uiteinde om de koppelingshendel.



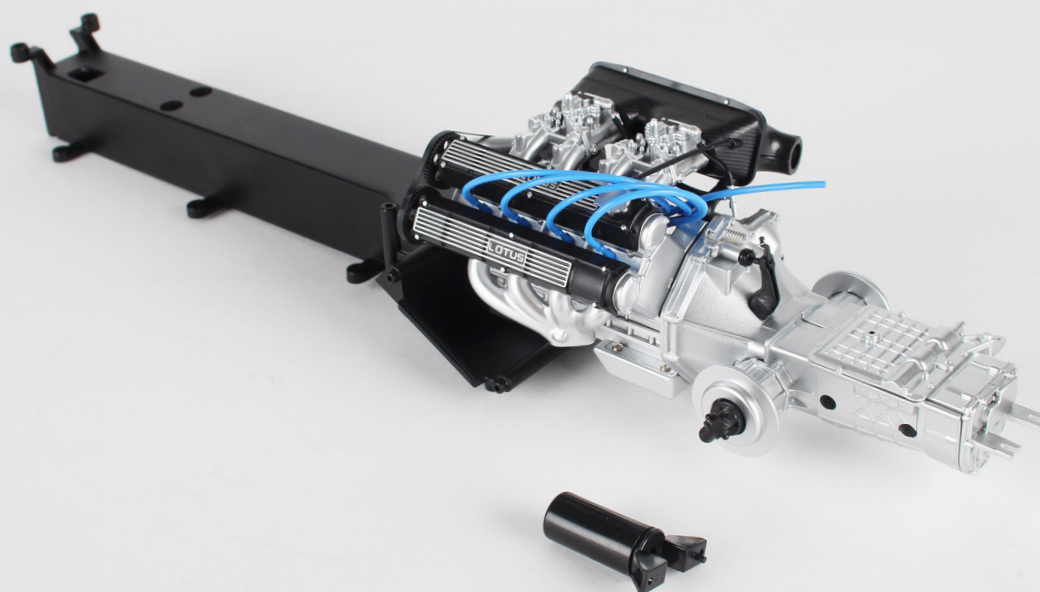
Plaats de beugel (26-B) op de expansietank (26-A).



Zet vast met een PS14 schroef.

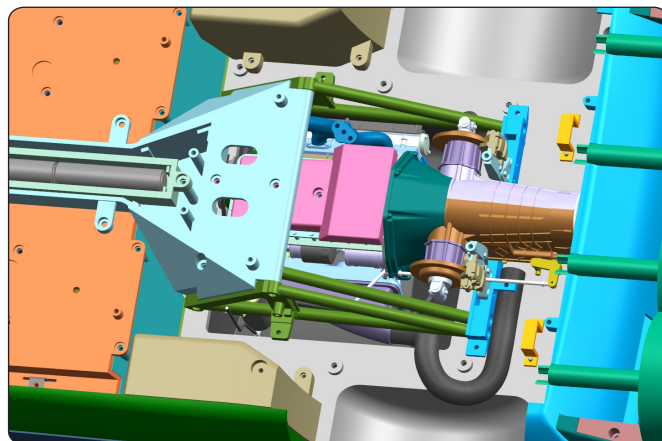
Fase 026: Het monteren van het expansievat en het plaatsen van de koppelingshendel

FASE VOLTOOID



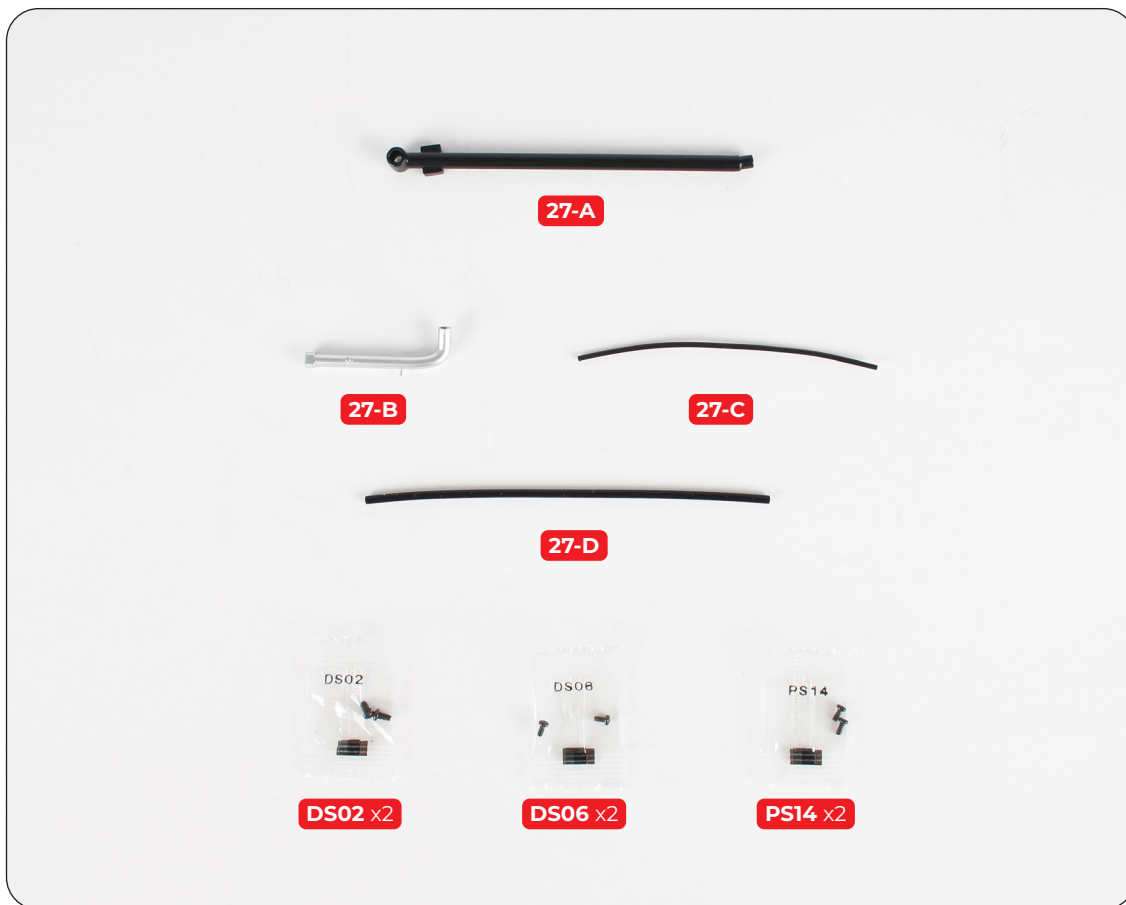
Fase 027: Het bevestigen van de rechter binnenste zijbalk

Vervolgens plaatst u de rechter binnenste zijbalk op uw assemblage en gaat u verder met het aansluiten van een waterleiding en koelsslangen.

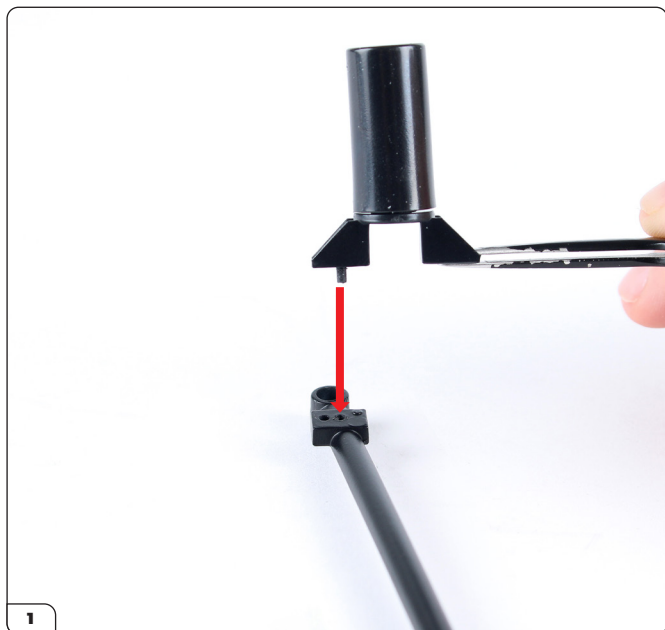


FASE 027 ONDERDELENLIJST

Naam
27-A Rechter binnenste zijbalk
27-B Waterleiding
27-C Kleine koel slang
27-D Grote koel slang
DS02 schroeven x2
DS06 schroeven x2
PS14 schroeven x2



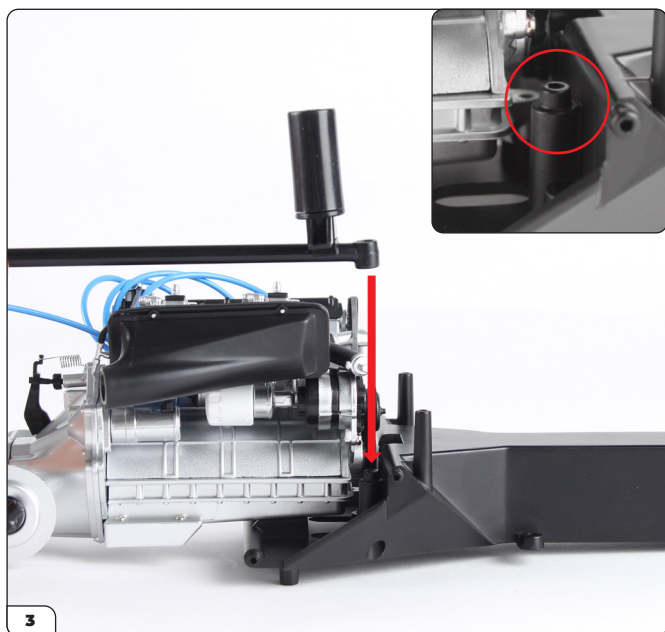
Fase 027: Het bevestigen van de rechter binnenste zijbalk



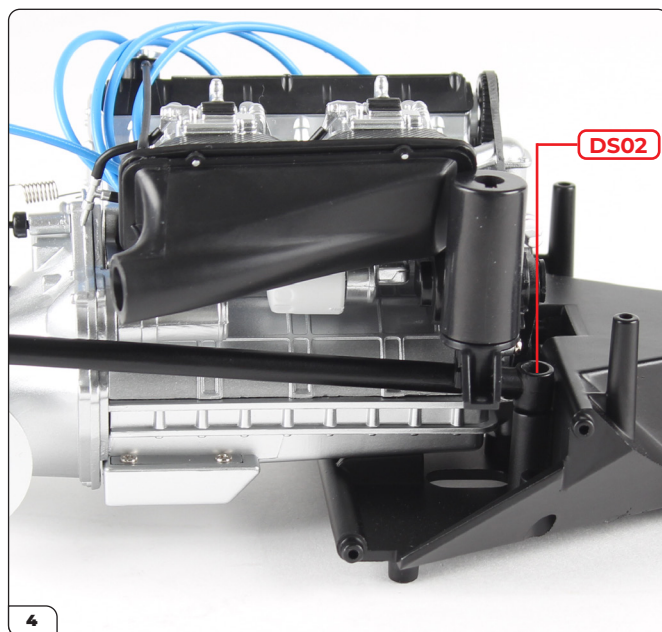
Pak de expansietank (fase 026) en duw deze op de rechter binnenste zijbalk (27-A).



Zet vast met een DS06 schroef.

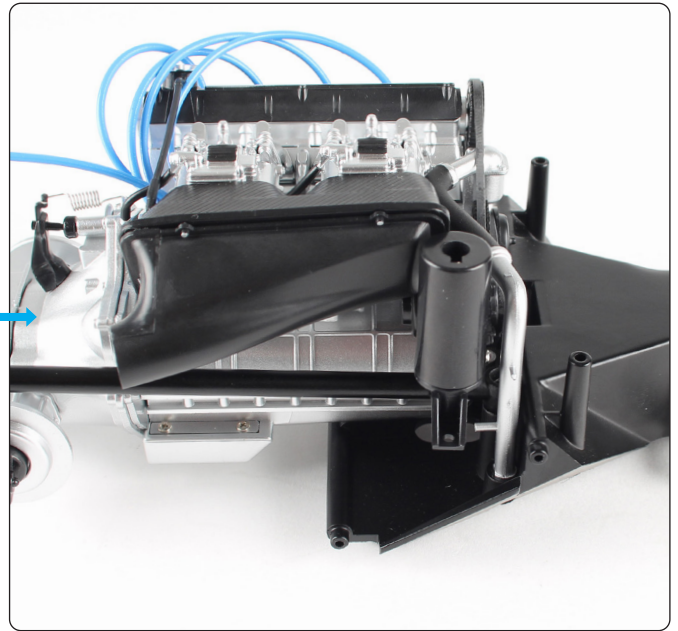
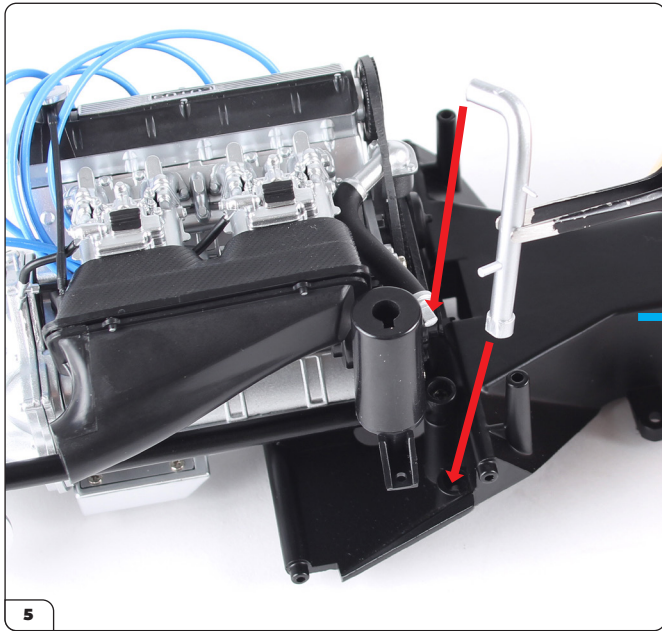


Lijn de zijbalk uit met het schroefgat (inzet) op het chassis.

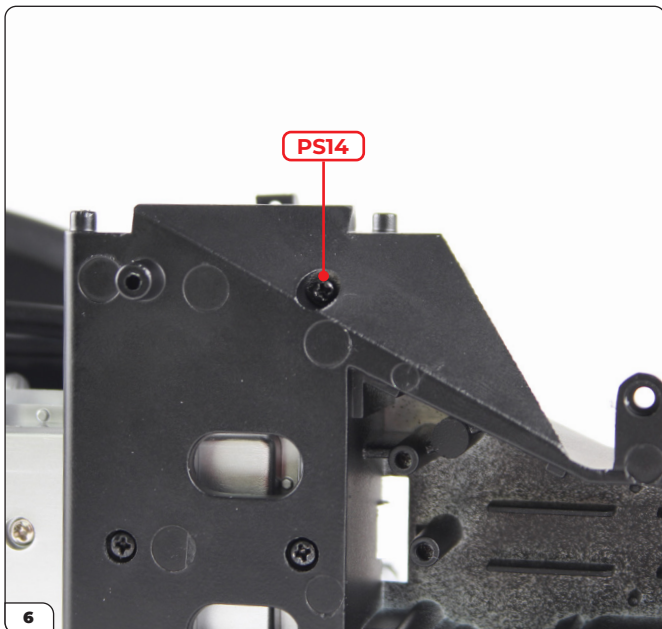


Plaats het onderdeel en zet het vast met een DS02 schroef.

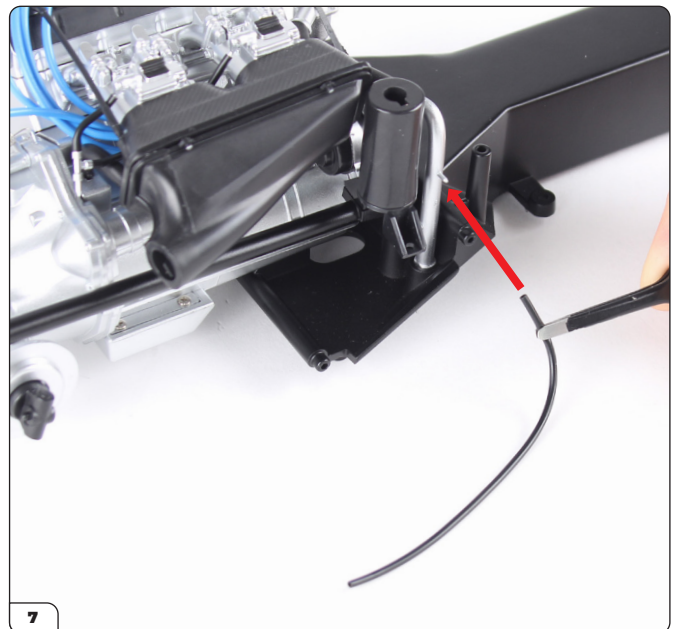
Fase 027: Het bevestigen van de rechter binnenste zijbalk



Plaats het lange uiteinde van de waterleiding (27-B) op het chassis en het korte uiteinde op de zwart-zilveren leiding.

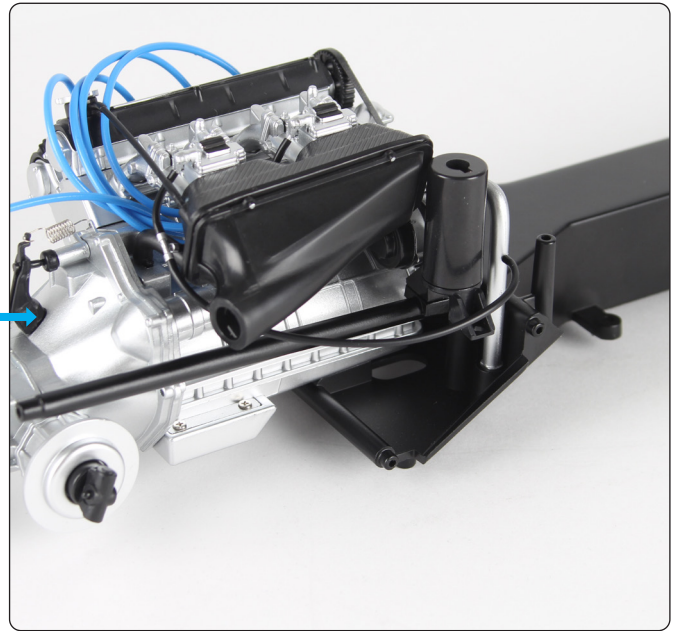
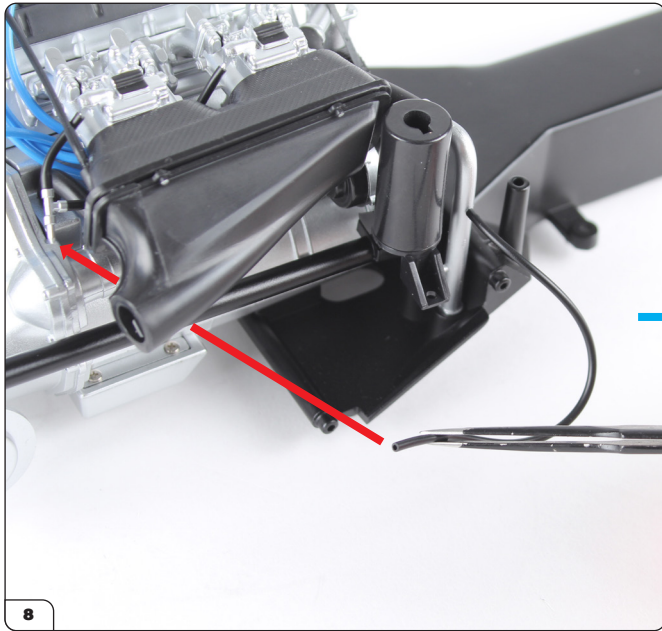


Zet van onderaf vast met een PS14 schroef.

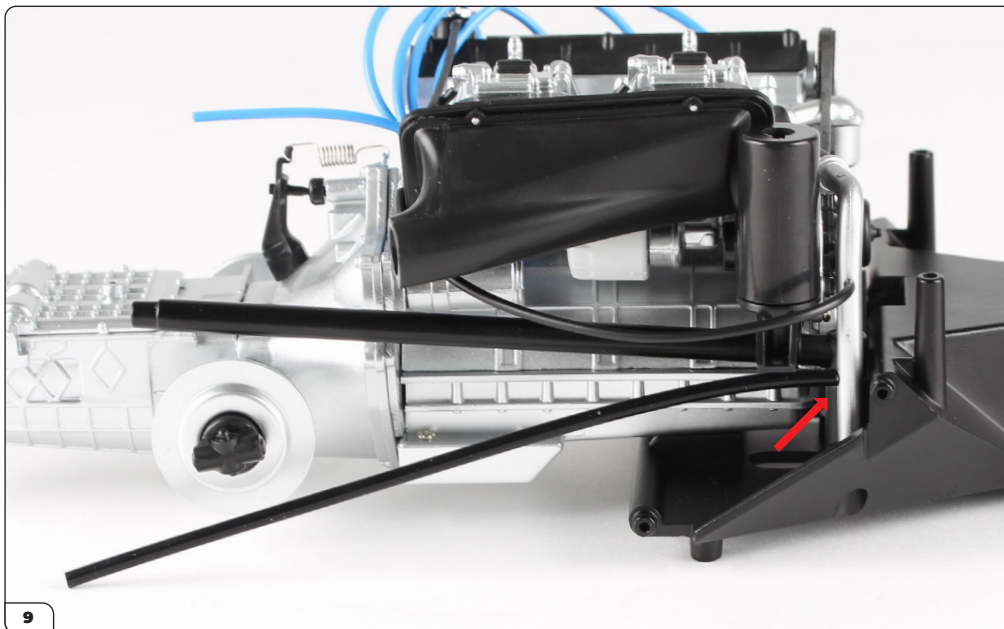


Duw één uiteinde van de kleine koelslang (27-C) op de waterleiding.

Fase 027: Het bevestigen van de rechter binnenste zijbalk

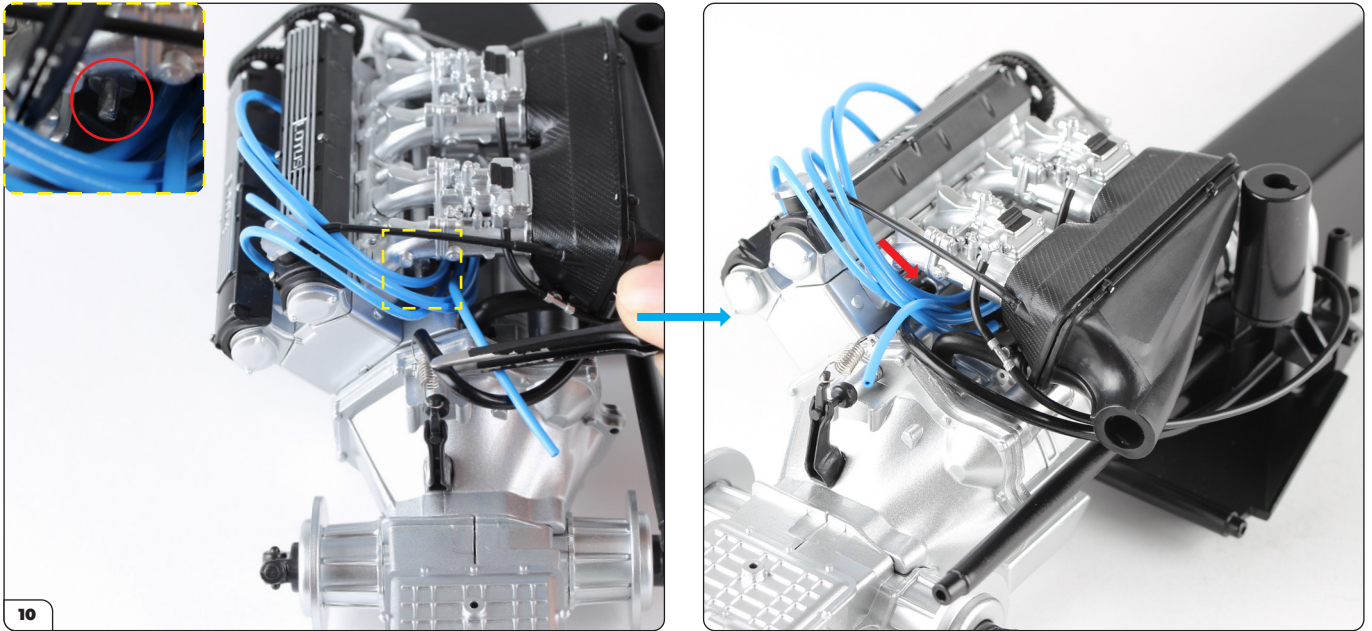


Duw het andere uiteinde op de L-vormige slang.



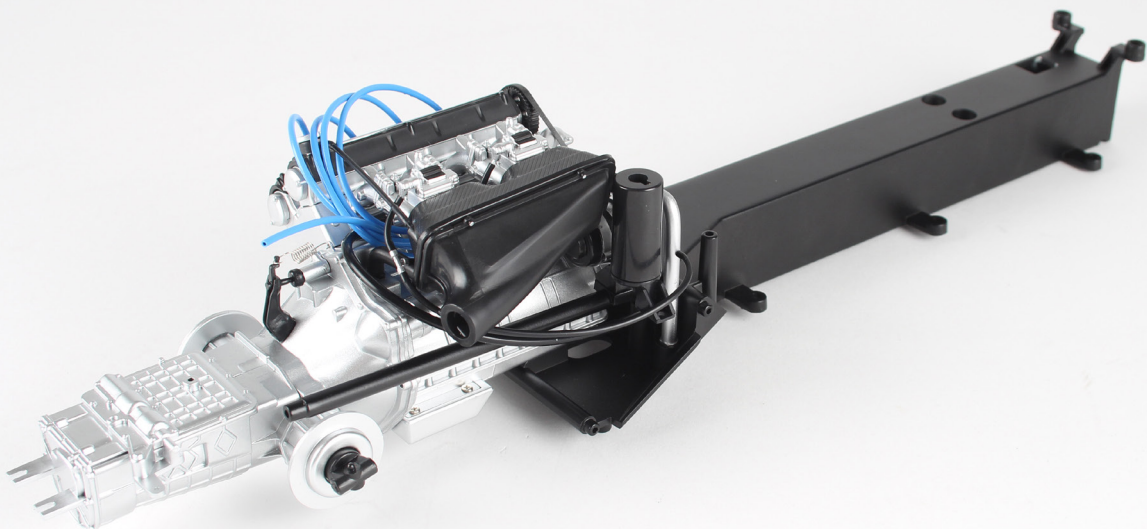
Duw de grote koelslang (27-D) op de waterleiding.

Fase 027: Het bevestigen van de rechter binnenste zijbalk



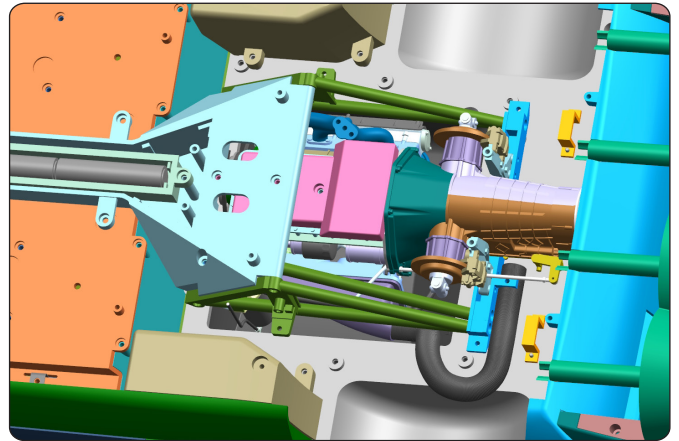
Zoek het pinnetje op de inlaatspruitstukassemblage (inzet) en duw het andere uiteinde van de grote koel slang daarop.

FASE VOLTOOID



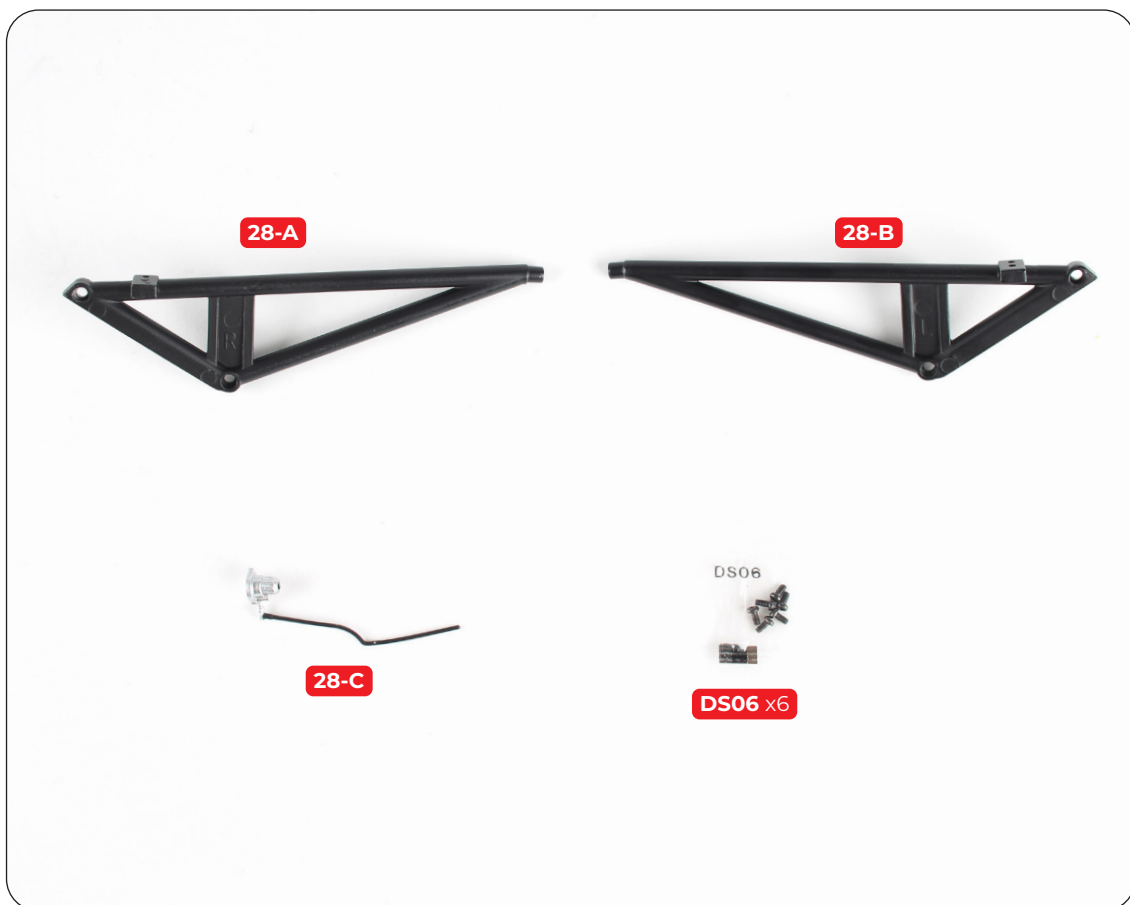
Fase 028: Het bevestigen van de linker en rechter zijbalken

In deze fase plaatst u de zijbalken en de drukdop van de expansietank op de assemblage.

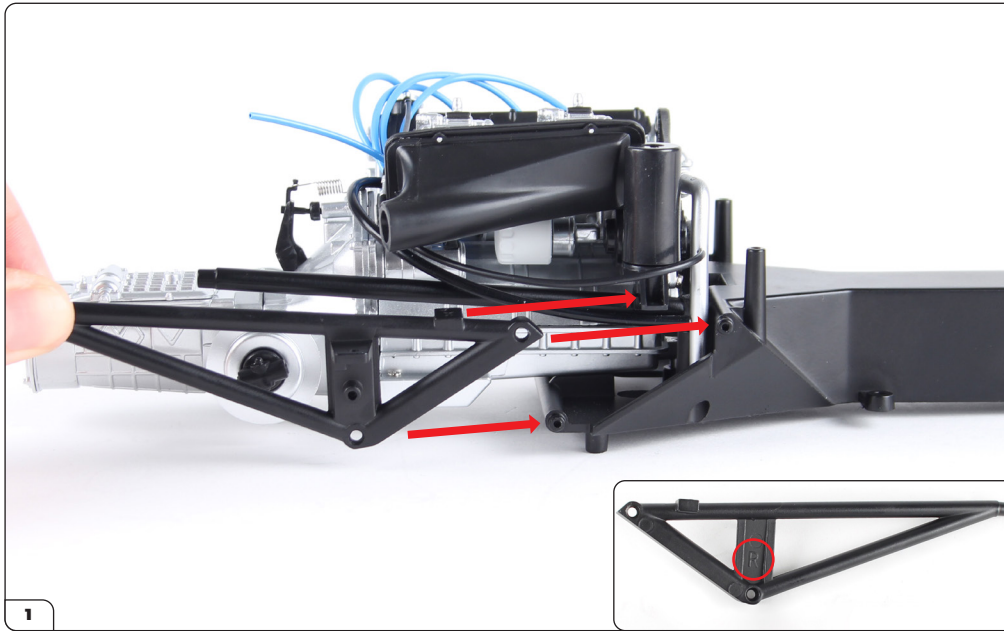


FASE 028 ONDERDELENLIJST

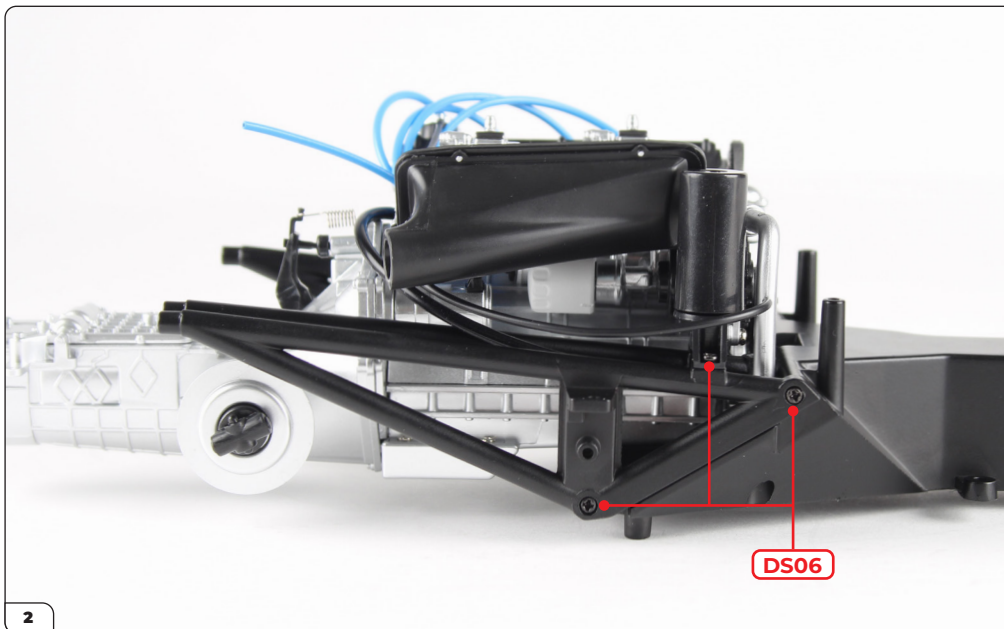
Naam
28-A Rechter zijbalk
28-B Linker zijbalk
28-C Drukdoop
DS06 schroeven x6



Fase 028: Het bevestigen van de linker en rechter zijbalken

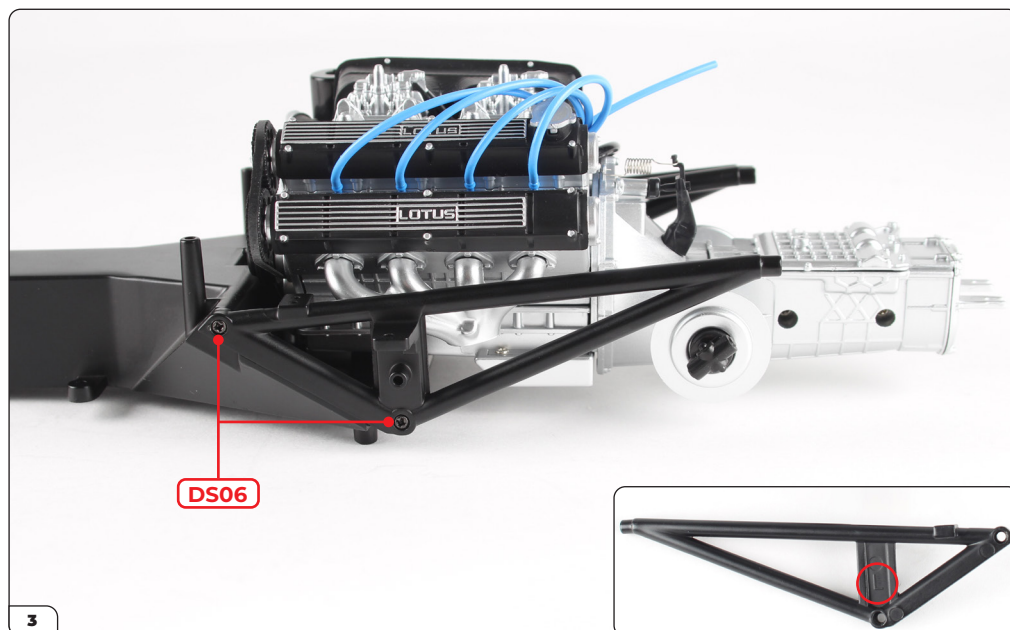


Neem de rechter zijbalk (28-A), gemarkeerd met "R" (omcirkeld), en lijn deze uit met het chassis.

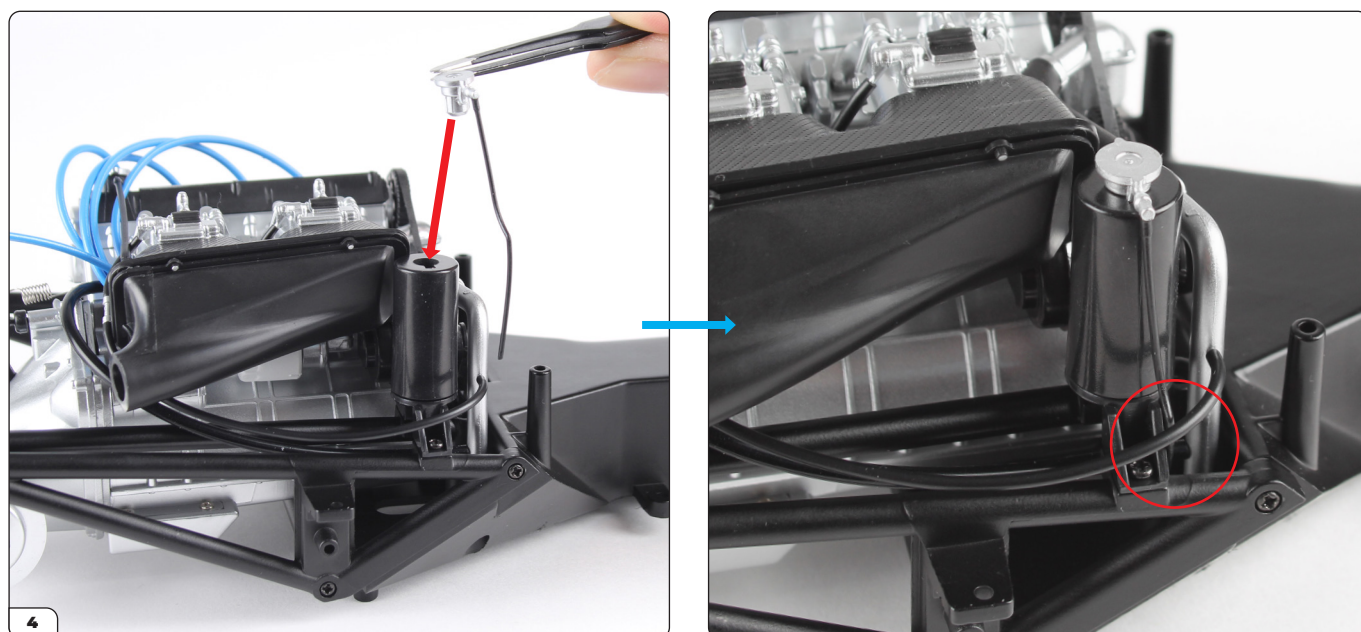


Plaats het op zijn plek zoals afgebeeld en zet het vast met 3x DS06 schroeven.

Fase 028: Het bevestigen van de linker en rechter zijbalken



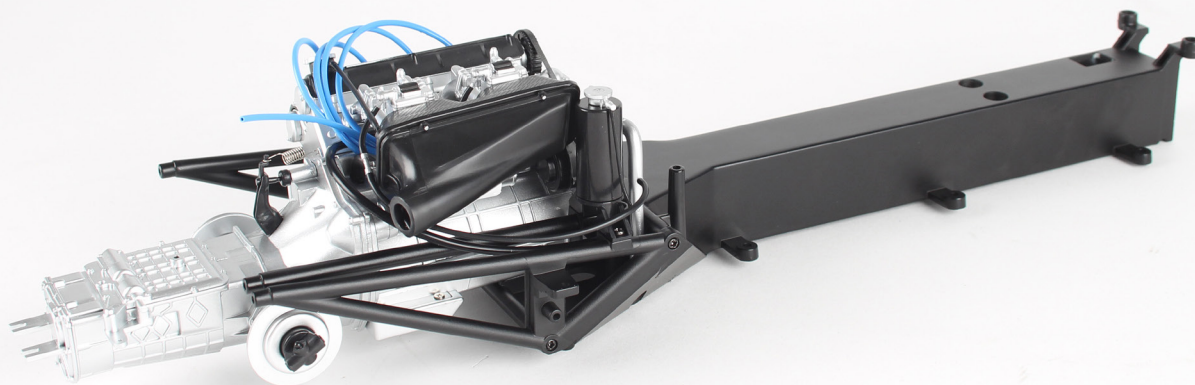
Bevestig de linker zijbalk (28-B), gemarkeerd met "L" (omcirkeld), op het chassis en zet vast met 2x DS06 schroeven.



Plaats de drukdop (28-C) op de expansietank (pijl). Het buisje zit achter de zijbalk, naast de beugel van de expansietank (omcirkeld).

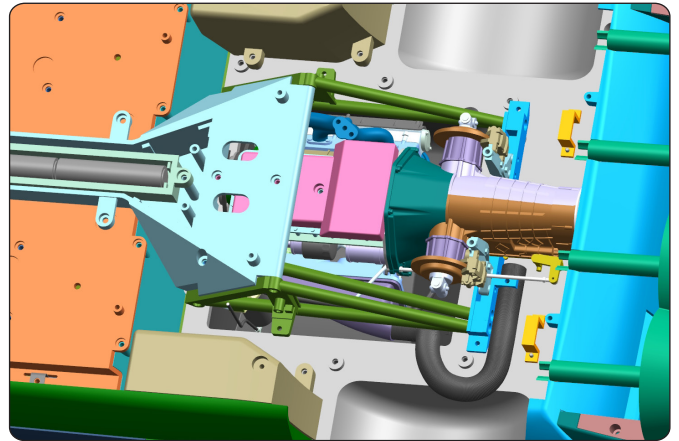
Fase 028: Het bevestigen van de linker en rechter zijbalken

FASE VOLTOOID



Fase 029: Het plaatsen van de rechter remklauw

U monteert nu de rechter remklauw op de dwarsbalk.

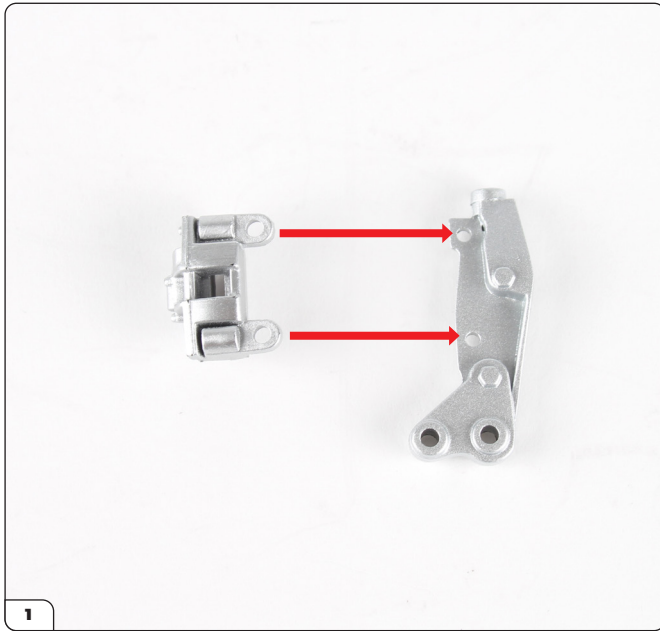


FASE 029 ONDERDELENLIJST

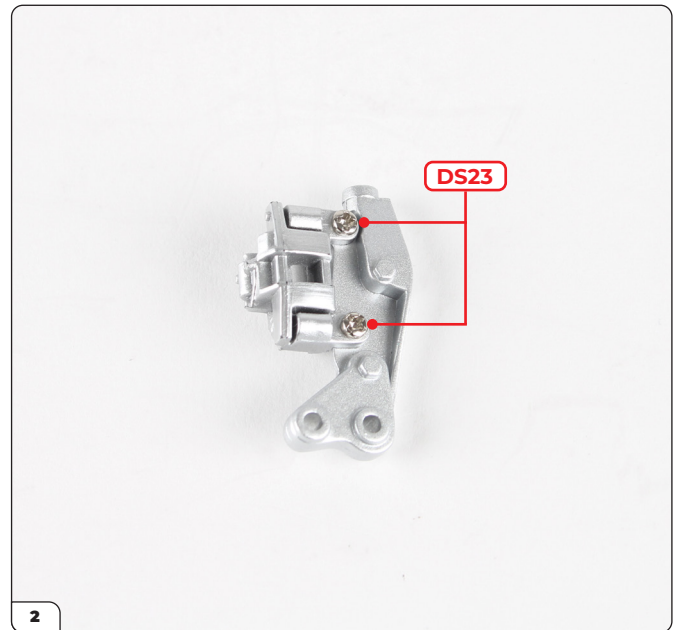
Naam
29-A Dwarsbalk
29-B Bevestiging van de rechter remklauw
29-C Rechter remklauw
DS02 schroeven x3
DS23 schroeven x3



Fase 029: Het plaatsen van de rechter remklauw



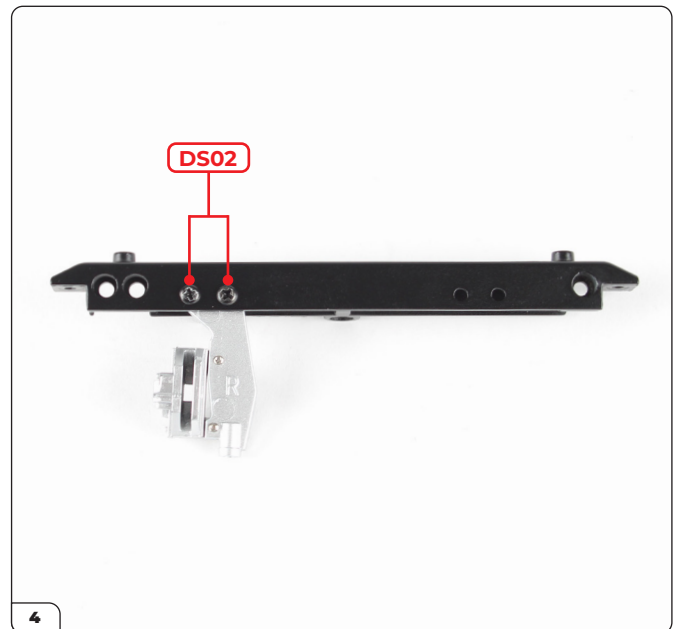
Lijn de rechter remklauw (29-C) uit met de bevestiging (29-B) zoals afgebeeld.



Plaats deze op de juiste positie zoals getoond en zet vast met 2x DS23 schroeven.



Lijn de bevestiging uit met de dwarsbalk (29-A). Controleer zorgvuldig de oriëntatie van de onderdelen op de afbeelding; de bevestiging van de rechter remklauw moet naast de twee grote gaten (omcirkeld) worden geplaatst.



Plaats de bevestiging op de dwarsbalk en zet vast met 2x DS02 schroeven.

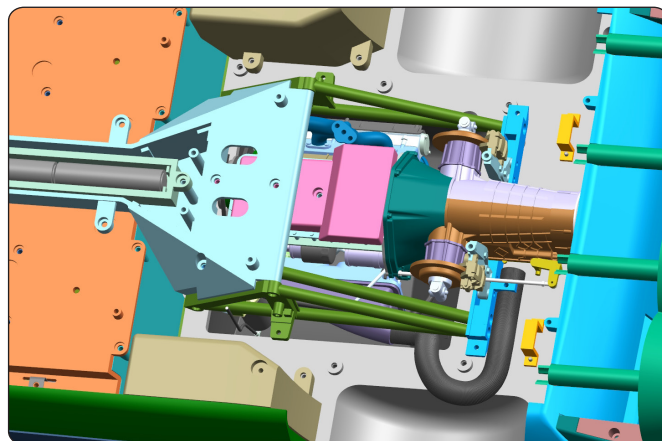
Fase 029: Het plaatsen van de rechter remklauw

FASE VOLTOOID



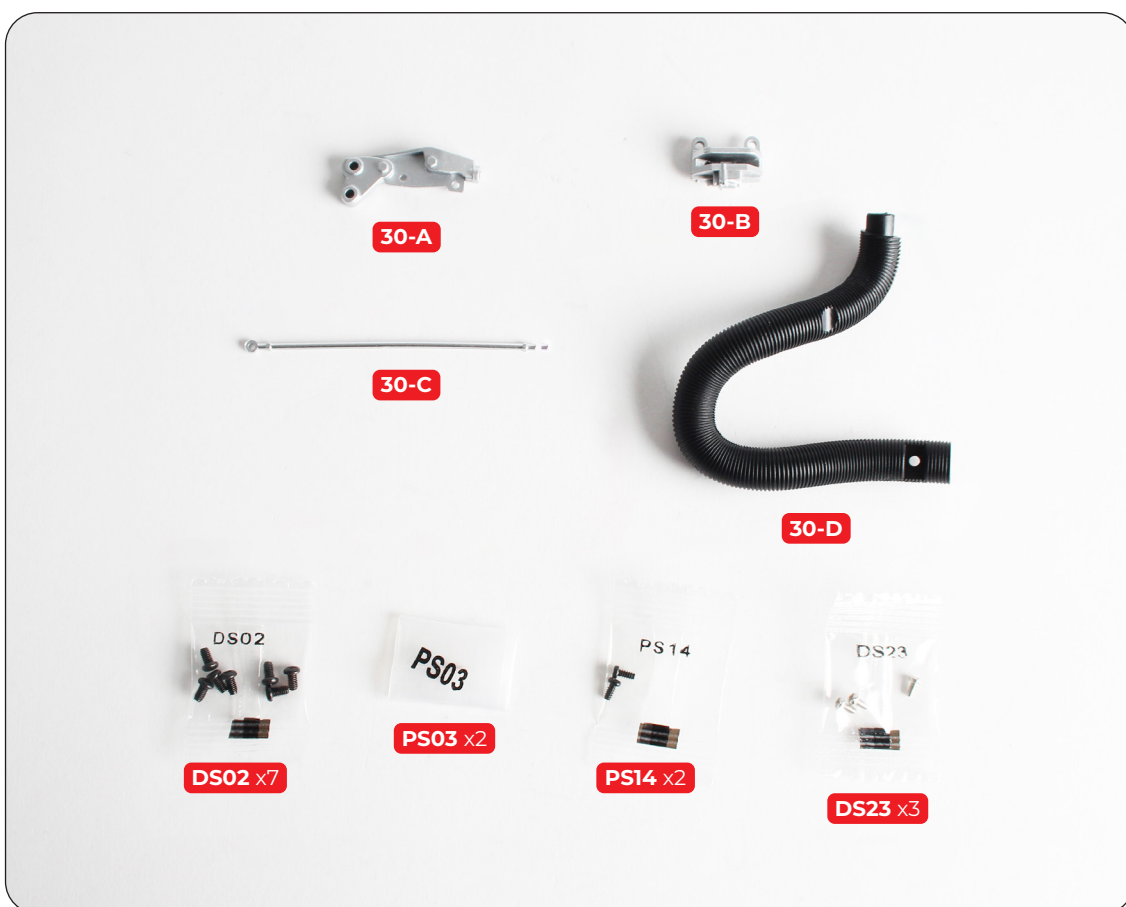
Fase 030: Het plaatsen van de linker remklauw en het bevestigen van de dwarsbalk

In deze fase monteert u de linker remklauw en bevestigt u de dwarsbalk op de assemblage. U plaatst ook de aanzuigslang op de luchtkast.

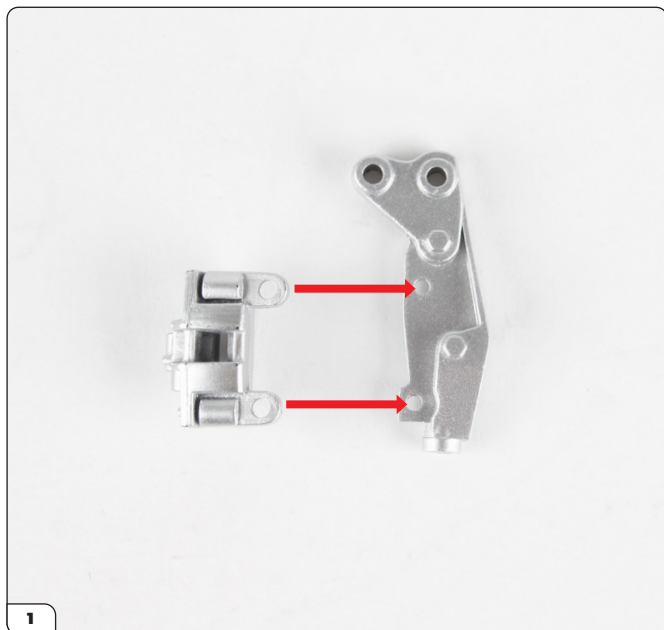


FASE 030 ONDERDELENLIJST

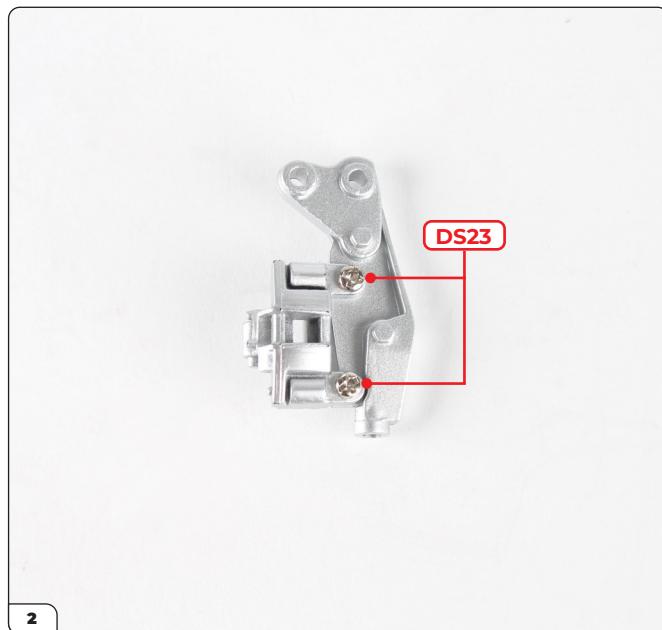
Naam	Naam
30-A Bevestiging van de linker remklauw	DS02-schroeven x7
30-B Linker remklauw	PS03-schroeven x2
30-C Versnellingspookmechanisme	PS14-schroeven x2
30-D Aanzuigslang	DS23-schroeven x3



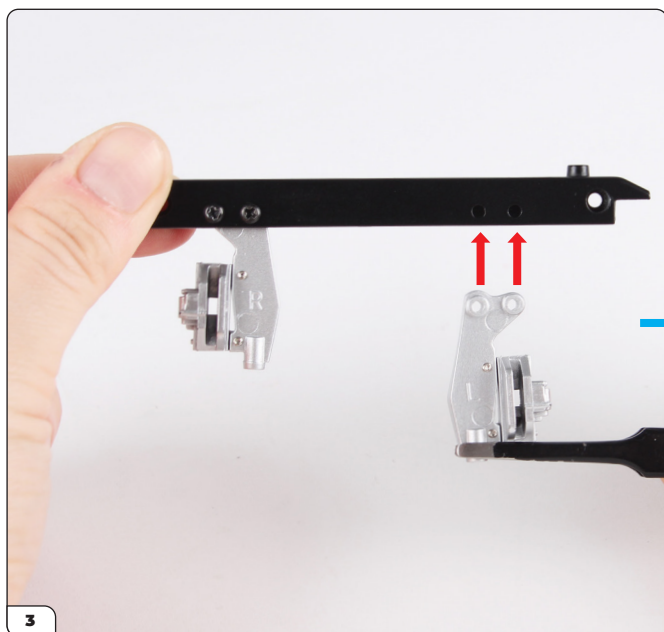
Fase 030: Het plaatsen van de linker remklauw en het bevestigen van de dwarsbalk



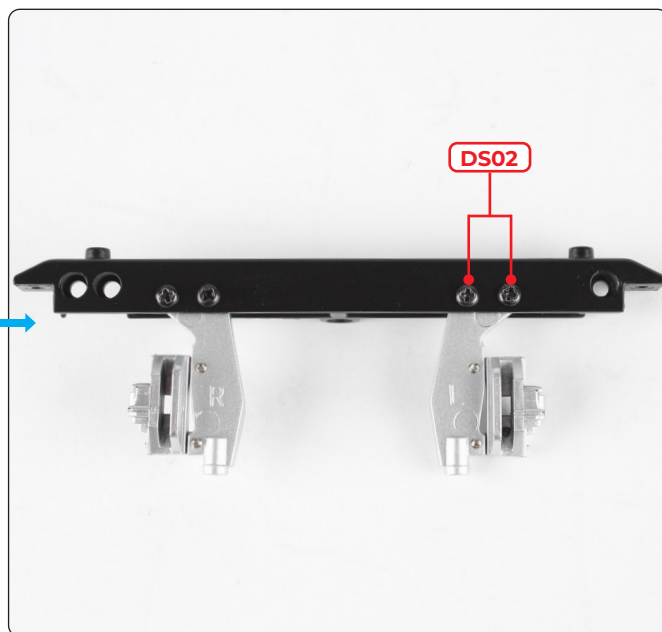
Lijn de linker remklauw (30-B) uit met de bevestiging (30-A), zoals afgebeeld.



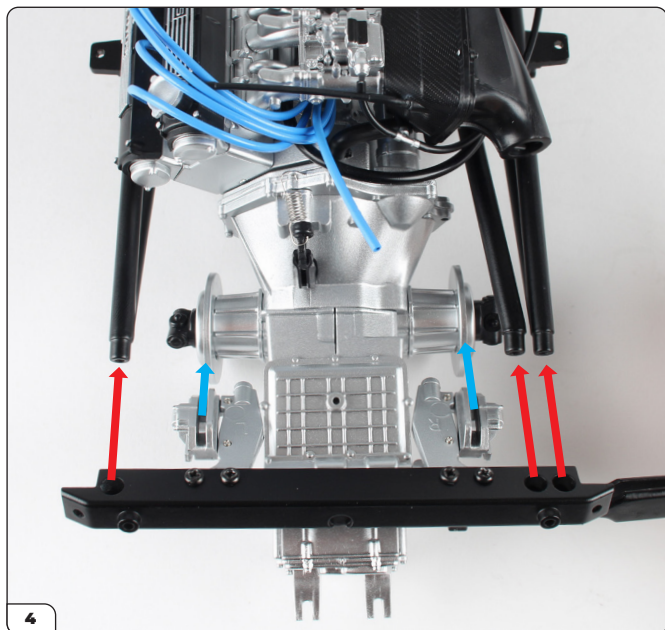
Plaats deze op zijn plek zoals getoond en zet vast met 2x DS23 schroeven.



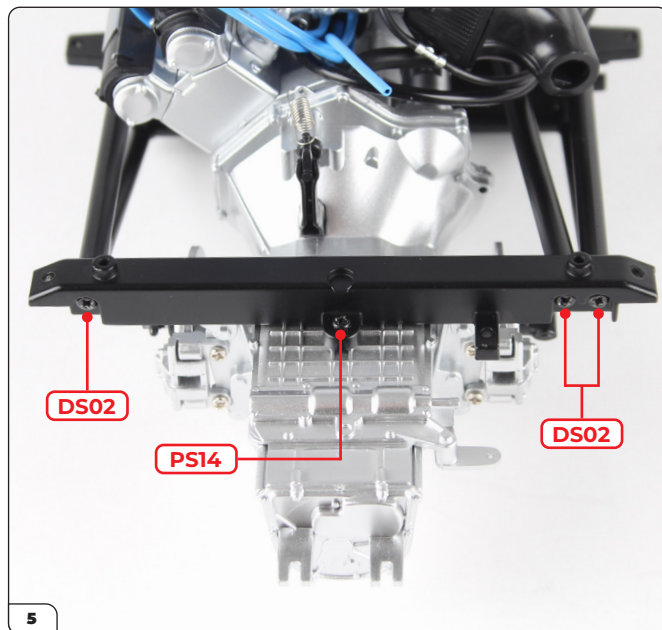
Lijn de bevestiging uit met de dwarsbalk (fase 29), plaats deze zoals afgebeeld en zet vast met 2x DS02 schroeven.



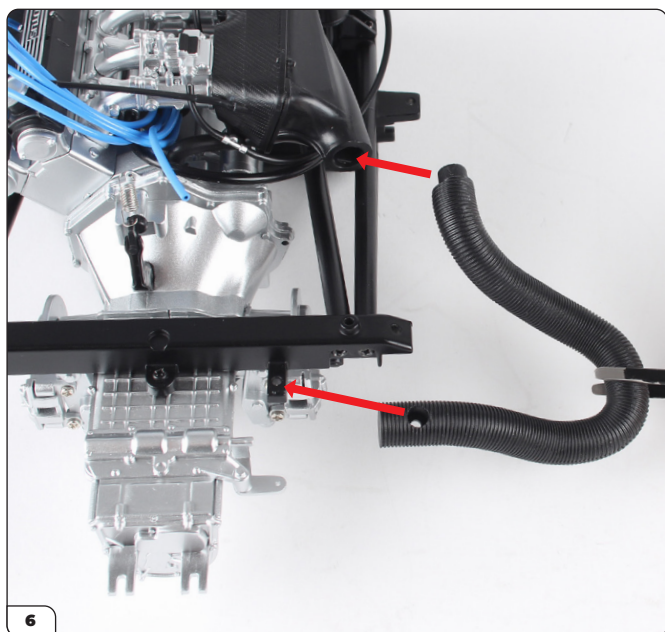
Fase 030: Het plaatsen van de linker remklauw en het bevestigen van de dwarsbalk



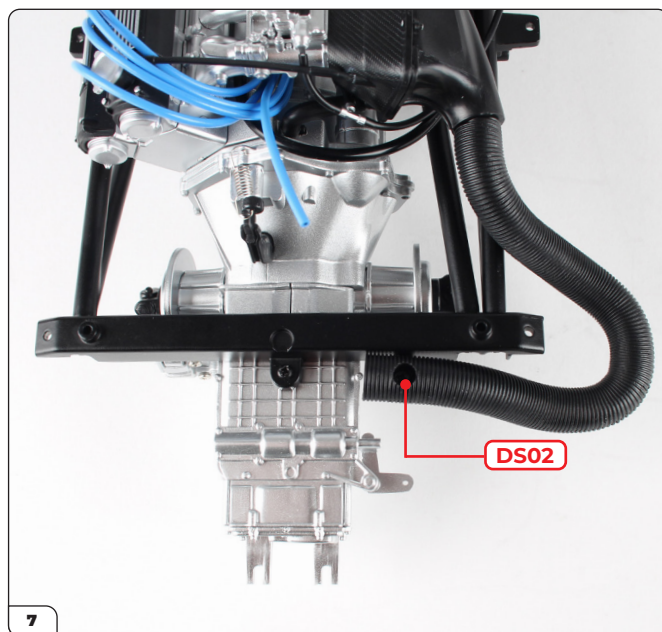
Lijn de dwarsbalk uit met de zijbalken (rode pijlen) en de remklauwen met de remschijven (blauwe pijlen).



Bevestig de dwarsbalk en zet deze vast met 3x DS02 en 1x PS14 schroef.

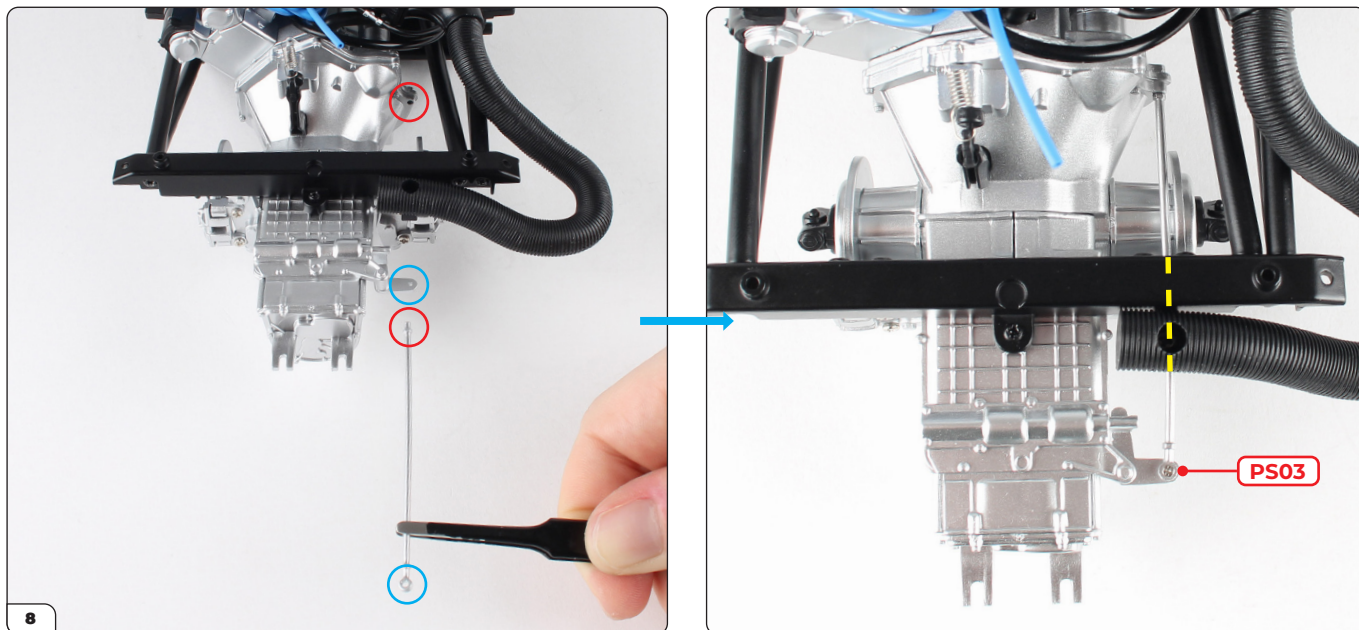


Lijn de aanzuigslang (30-D) uit met de dwarsbalk en de luchtkast.

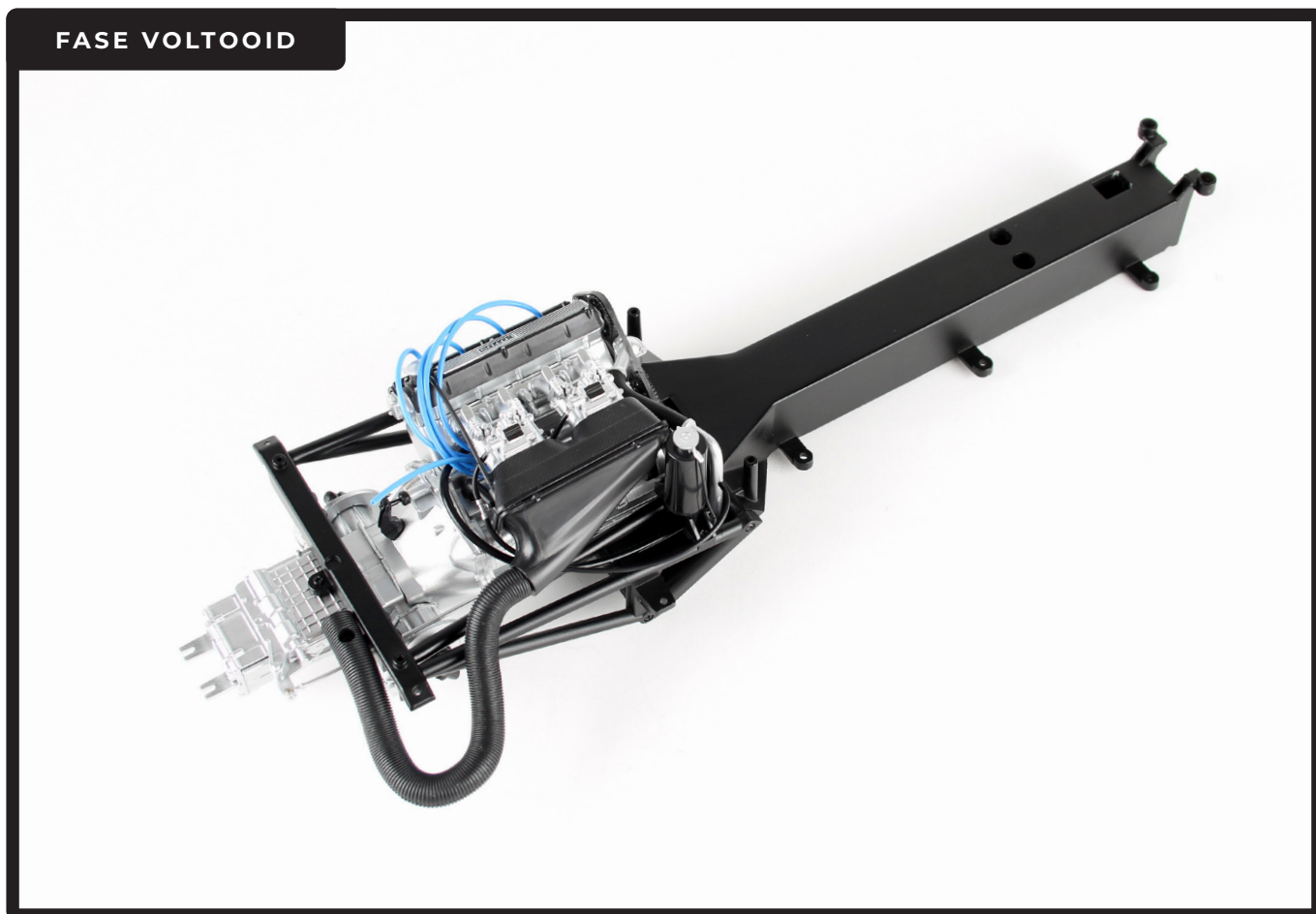


Plaats deze zoals afgebeeld en zet vast met een DS02 schroef.

Fase 030: Het plaatsen van de linker remklauw en het bevestigen van de dwarsbalk

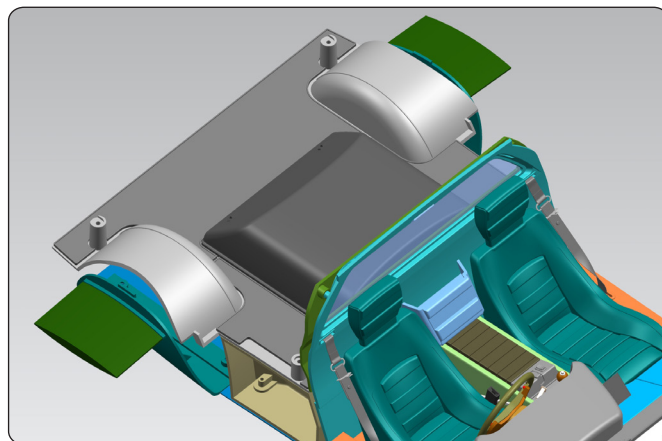


Monteer het versnellingspookmechanisme (30-C) onder de dwarsbalk en in het kleine gat van de versnellingsbakbehuizing (rode cirkels). Plaats het andere uiteinde zoals aangeduid met de blauwe cirkels en zet vast met een PS03 schroef.



Fase 031: Het aanbrengen van vloerbekleding op de achtervloer

U begint nu met het werk aan de achtervloer, te beginnen met het aanbrengen van de vloerbekleding.



FASE 031 ONDERDELENLIJST

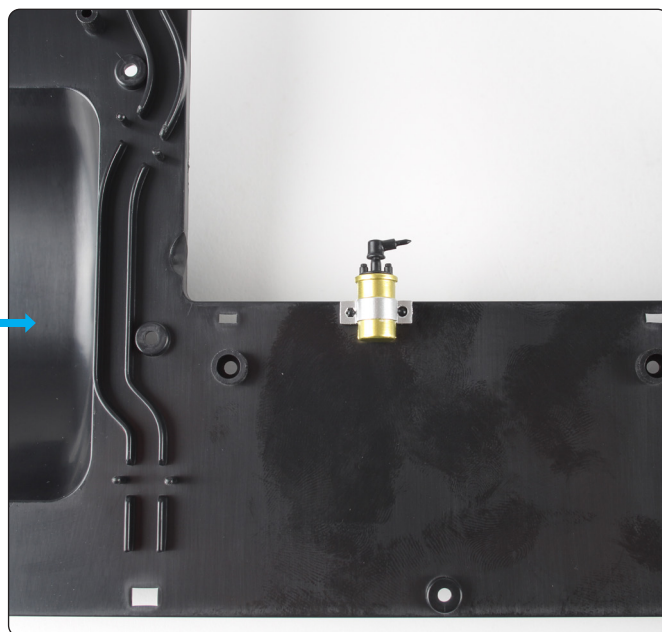
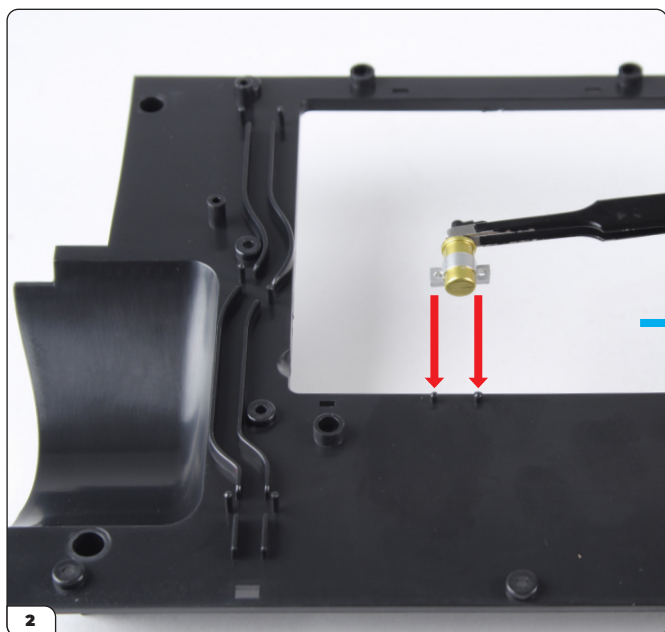
Naam
31-A Achtervloer
31-B Bobine
31-C Bobineconnector
31-D Stickervel met vloerbekleding
DS02 schroeven x5



Fase 031: Het aanbrengen van vloerbekleding op de achtervloer

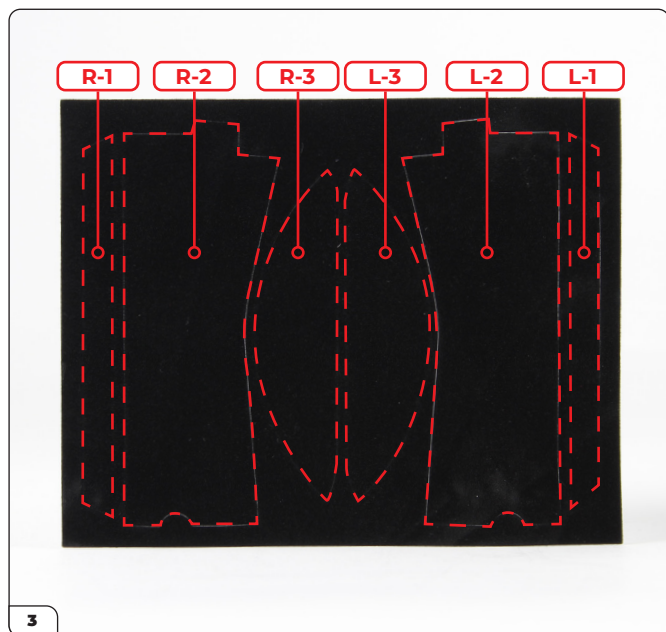


Plaats de bobineconnector (31-C) op de bobine (31-B).

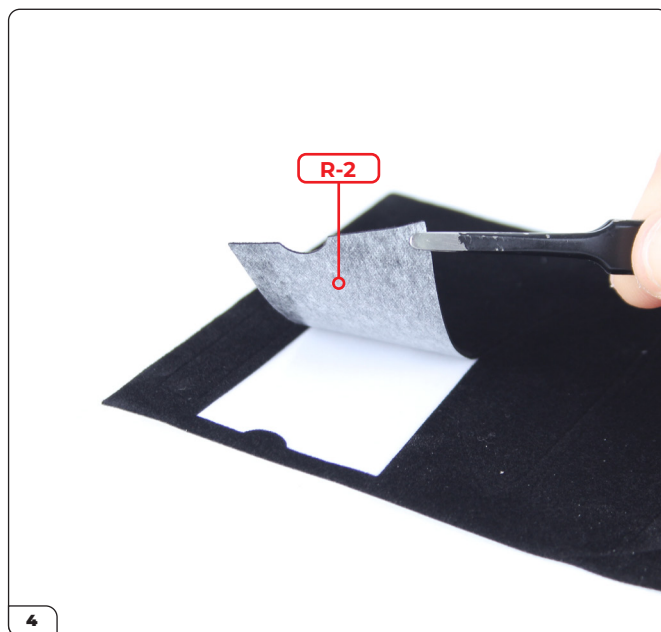


Druk de bobine op de twee pinnetjes aan de onderzijde van de achtervloer (31-A).

Fase 031: Het aanbrengen van vloerbekleding op de achtervloer



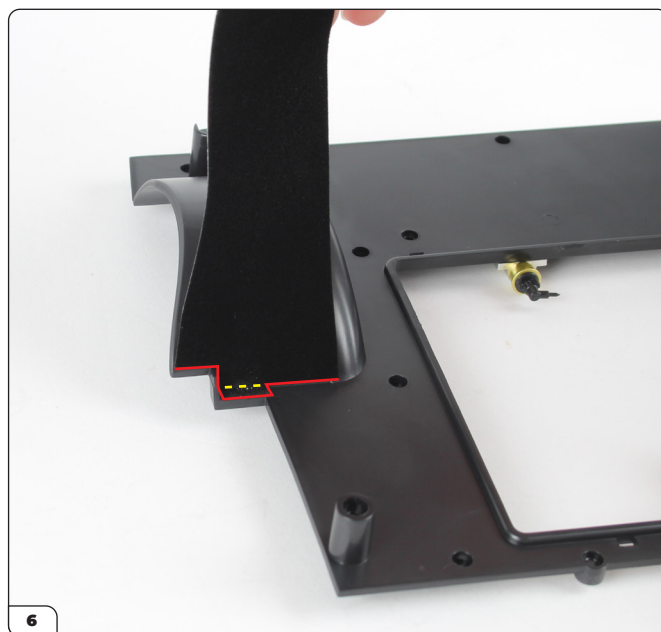
Op onderdeel 31-D bevinden zich zes stickers. Ze worden aangeduid met de hierboven vermelde namen.



Haal sticker R-2 van het stickervel.



Lijn R-2 uit met de bovenkant van de rechter achterste wielkast op de binnenvloer. Let op de vorm zoals aangegeven met de rode lijnen.

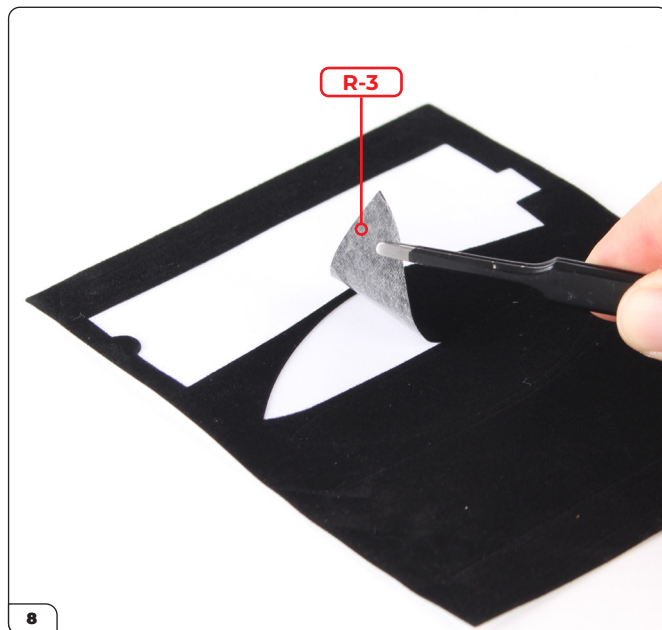


Breng R-2 aan door hem op de overeenkomende vorm te plakken. De gele stippellijn geeft een vouw in de sticker aan.

Fase 031: Het aanbrengen van vloerbekleding op de achtervloer



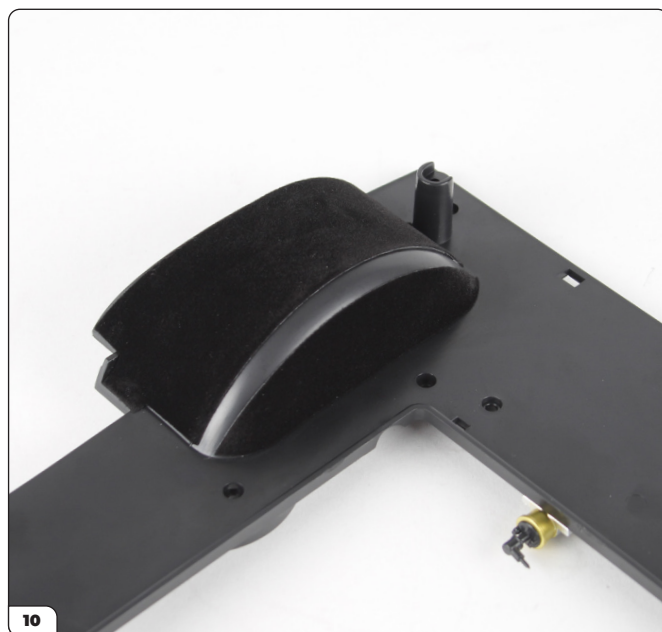
Breng de sticker soepel aan over de wielkast en druk de gebogen uitsparing rond het schroefgat goed aan.



Haal sticker R-3 van het stickervel.

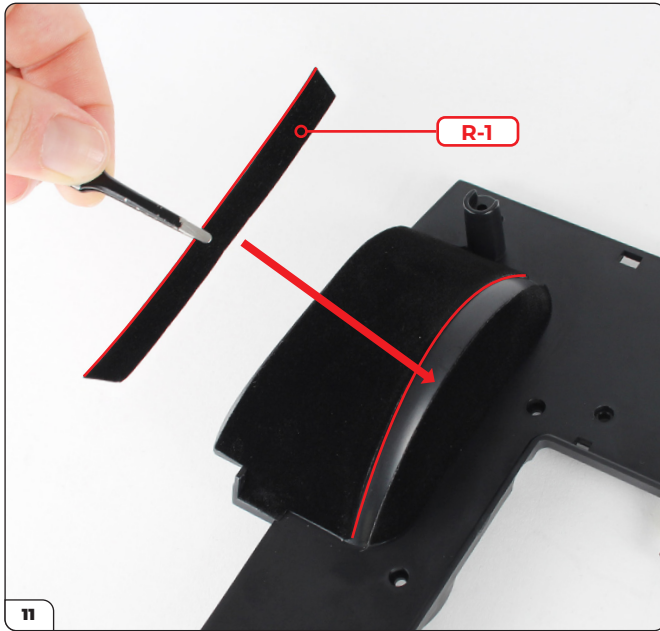


Breng R-3 aan aan de binnenkant van de wielkast, met de rechte rand op de vloer (stippellijn) en de uiteinden uitgelijnd met R-2 (pijlen).

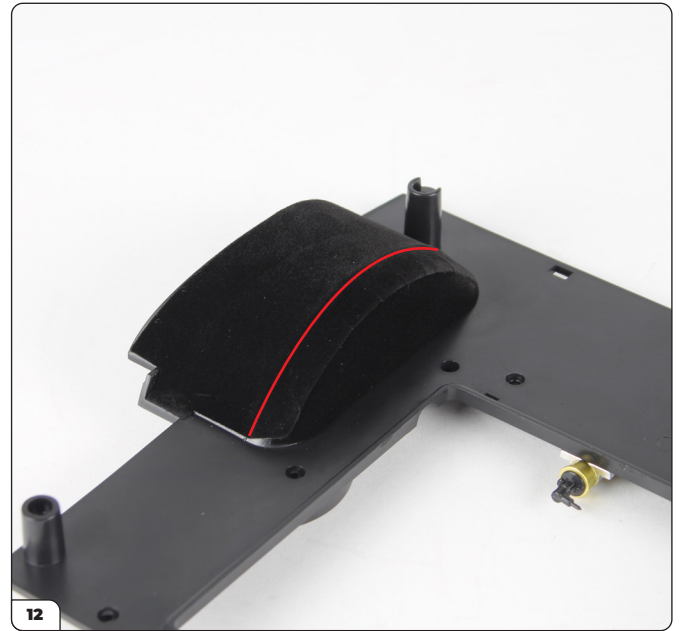


Druk de sticker stevig aan rond de randen.

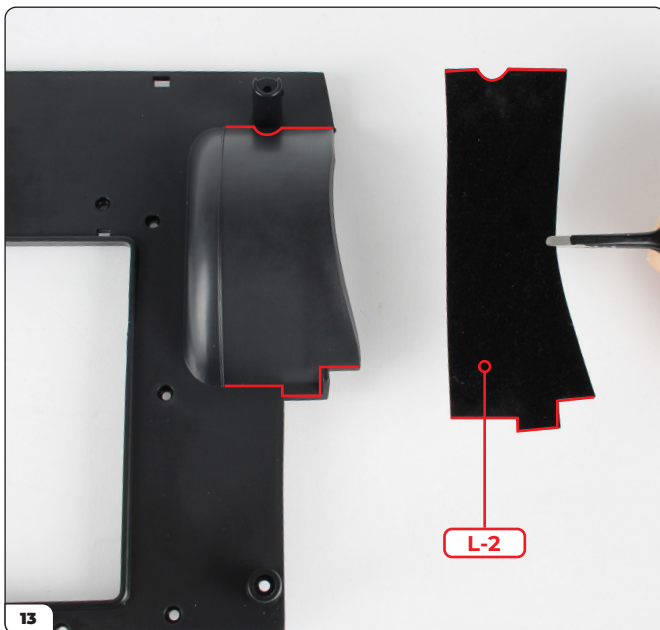
Fase 031: Het aanbrengen van vloerbekleding op de achtervloer



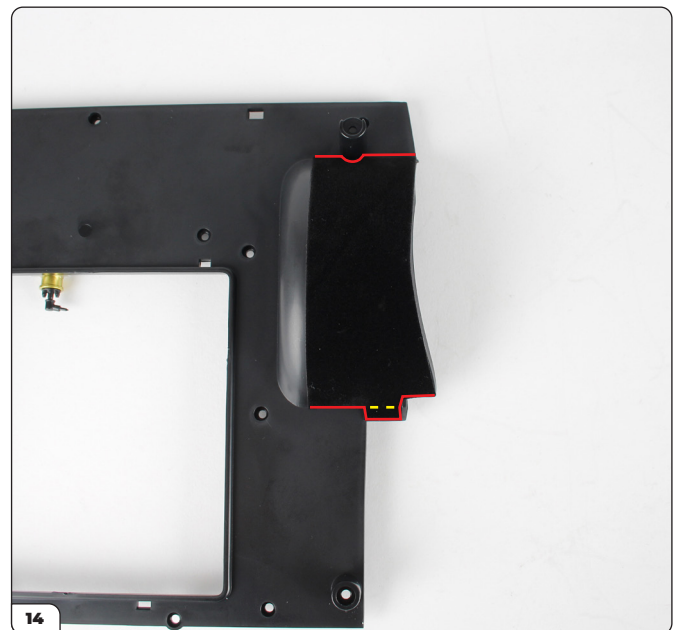
Haal sticker R-1 van het stickervel en lijn deze uit met de opening tussen R-2 en R-3.



Lijn de langste rand van sticker R-1 uit met de rand van R-2 (rode lijn). Plak hem op zijn plaats door hem uit te rekken en over de kromming aan te drukken. Opmerking: Er zal enige overlapping zijn. U kunt ervoor kiezen om eerst te passen en het overtollige deel bij te snijden.

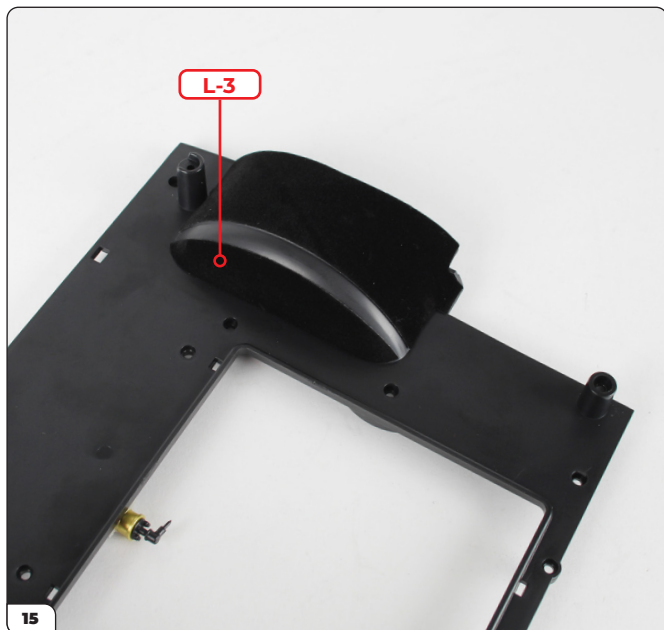


Haal sticker L-2 van het stickervel en lijn deze uit aan de andere kant.

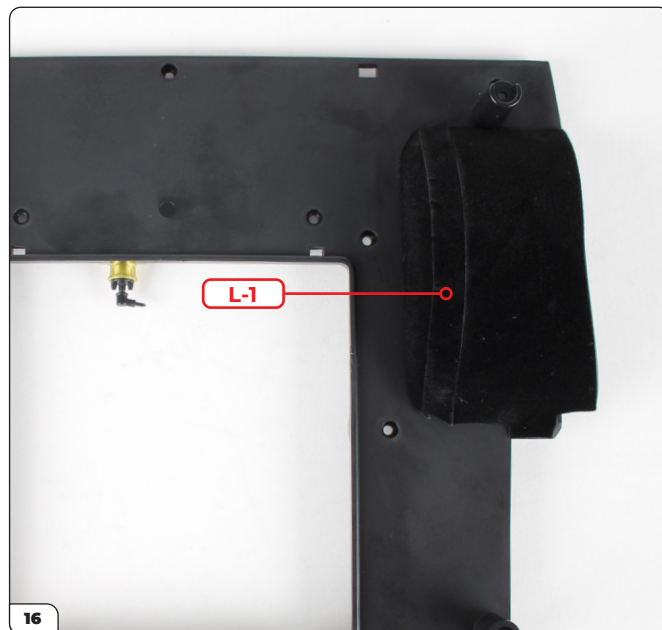


Plak deze op dezelfde manier vast als hiervoor.

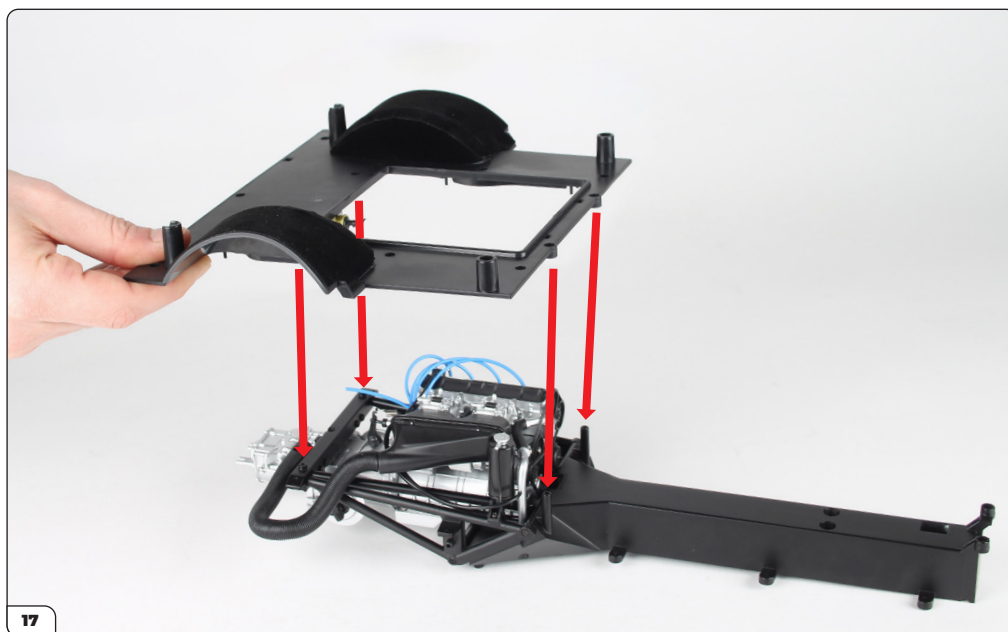
Fase 031: Het aanbrengen van vloerbekleding op de achtervloer



Haal sticker L-3 van het stickervel en plak deze op dezelfde manier als hiervoor.

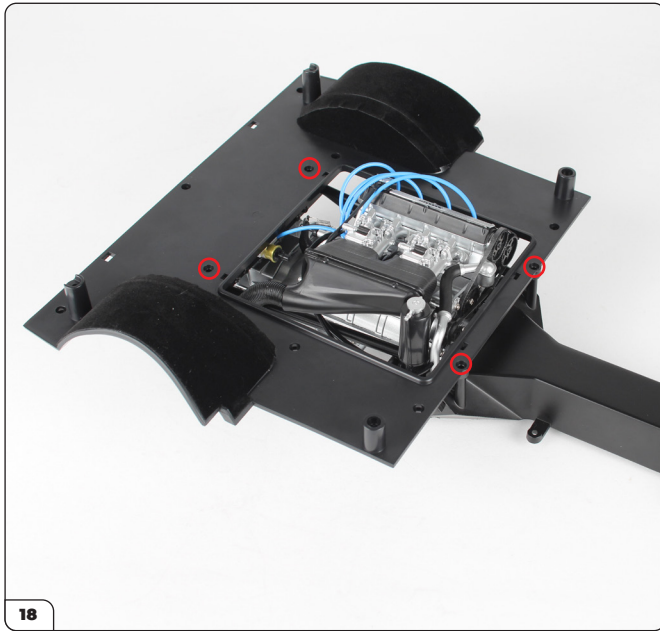


Haal sticker L-1 van het stickervel en plak deze op dezelfde manier als hiervoor.

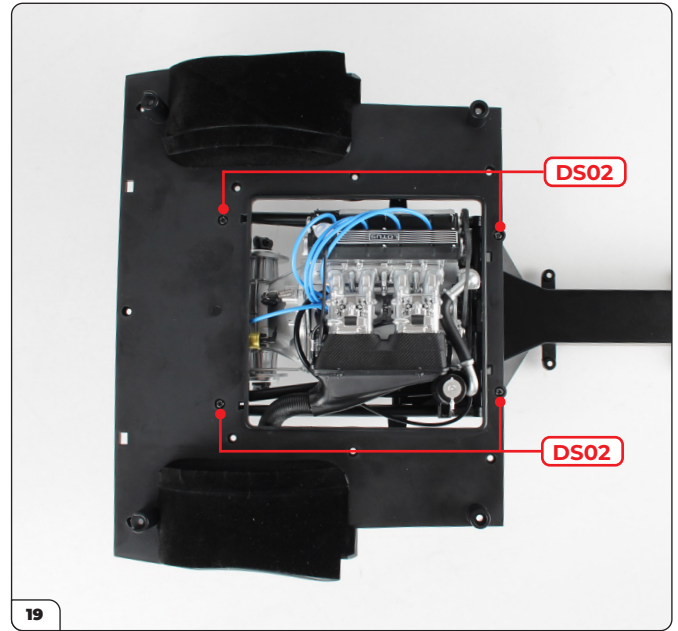


Lijn de binnenvloer uit met het chassis (fase 30).

Fase 031: Het aanbrengen van vloerbekleding op de achtervloer

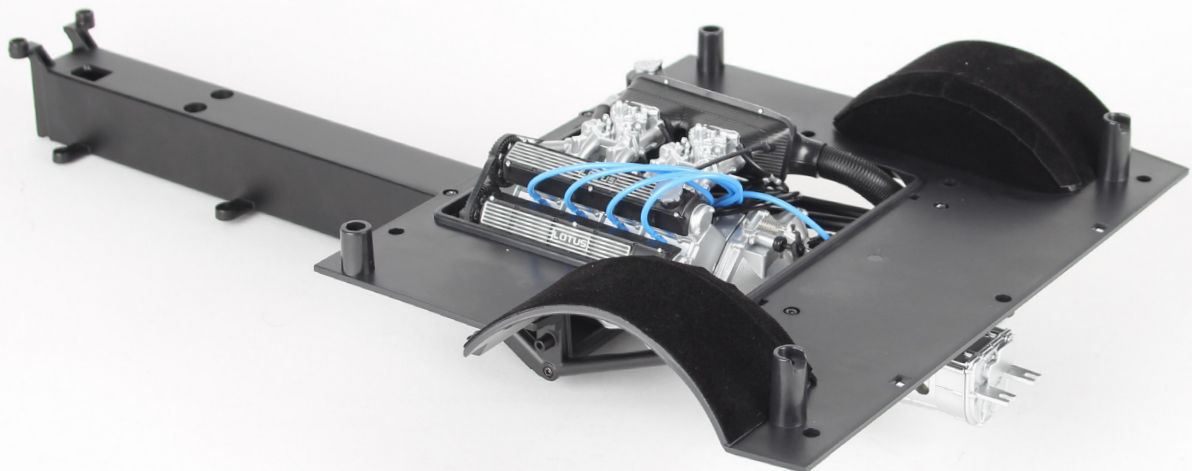


Plaats de binnenvloer op zijn plek en controleer of de schroefgaten uitgelijnd zijn (omcirkeld).



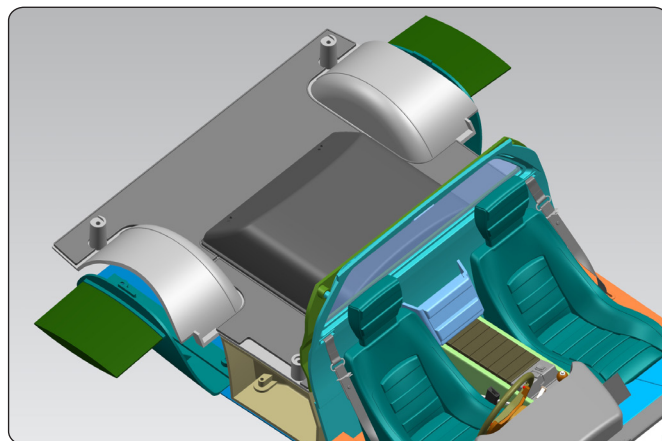
Zet vast met 4x DS02 schroeven.

FASE VOLTOOID



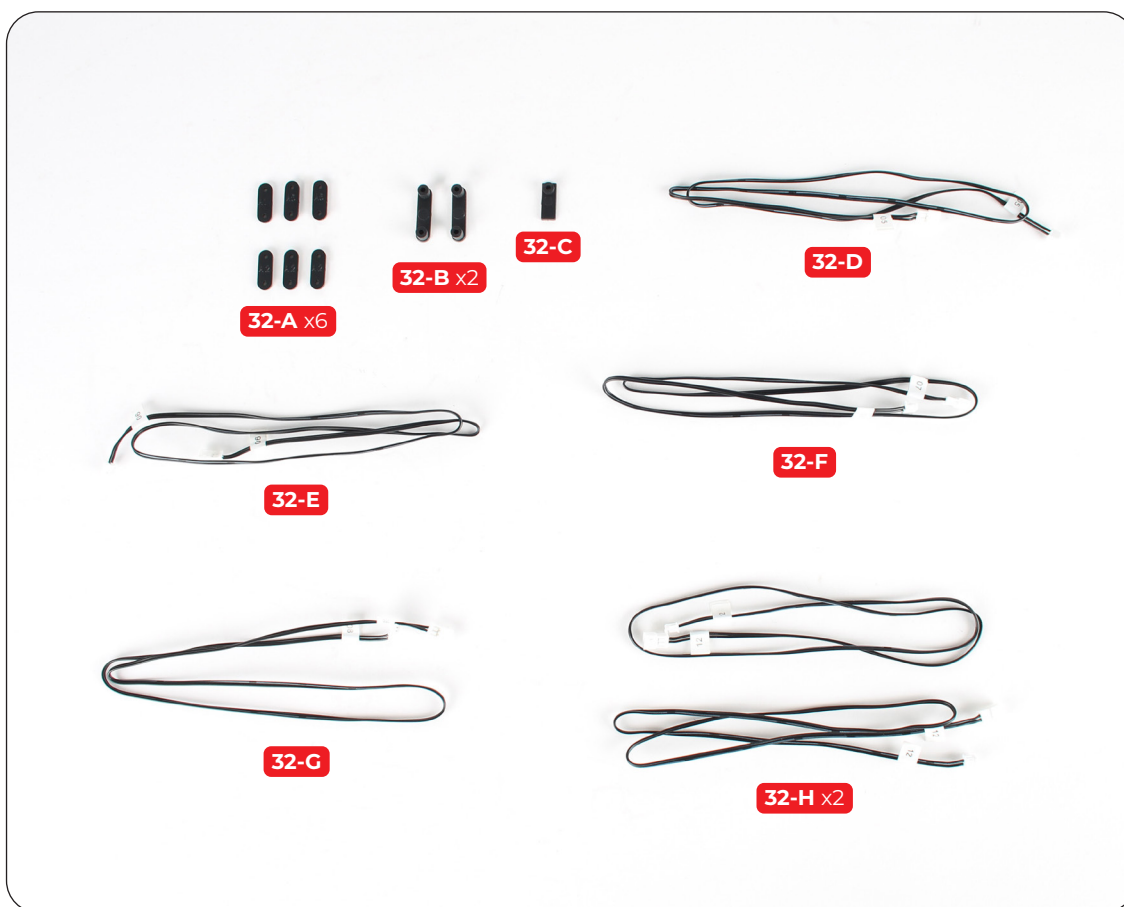
Fase 032: Het doorvoeren van kabels door de transmissietunnel

In deze fase begint u met het aanbrengen van de bedrading voor uw model door deze door de transmissietunnel te leiden.

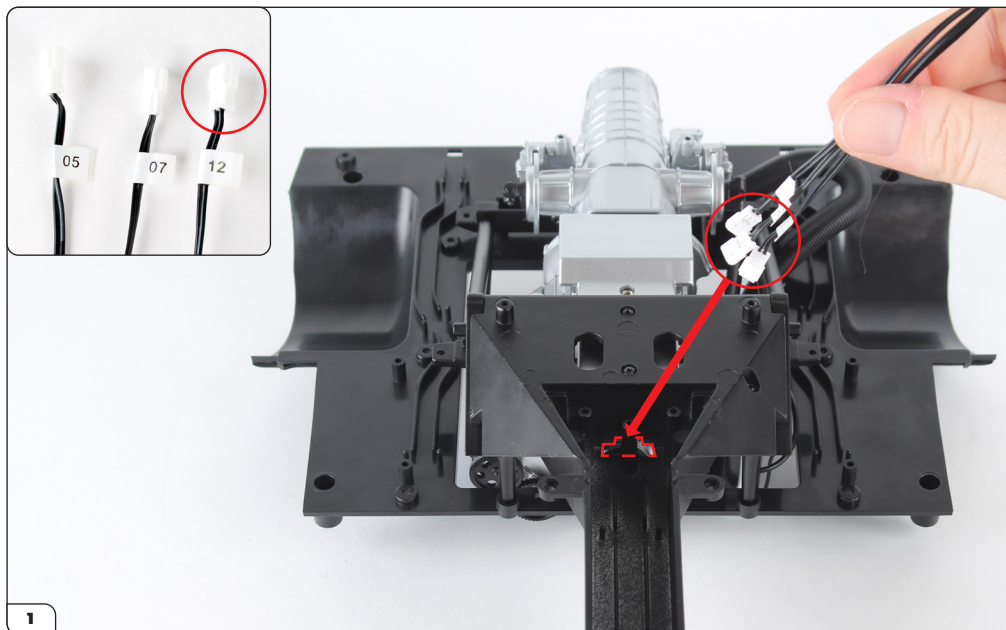


FASE 032 ONDERDELENLIJST

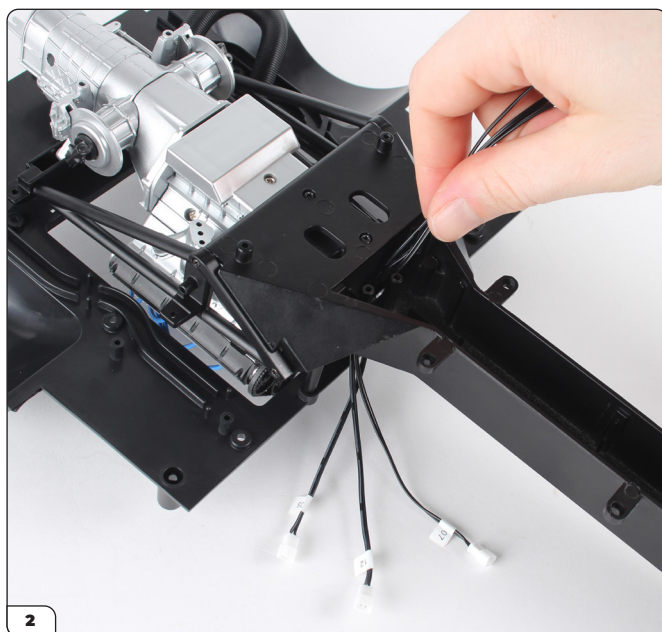
Naam	Naam
32-A Kleine kabelbeugel x6	32-E Kabel "06"
32-B Grote kabelbeugel x2	32-F Kabel "07"
32-C Middelgrote kabelbeugel	32-G Kabel "08"
32-D Kabel "05"	32-H Kabel "12" x2



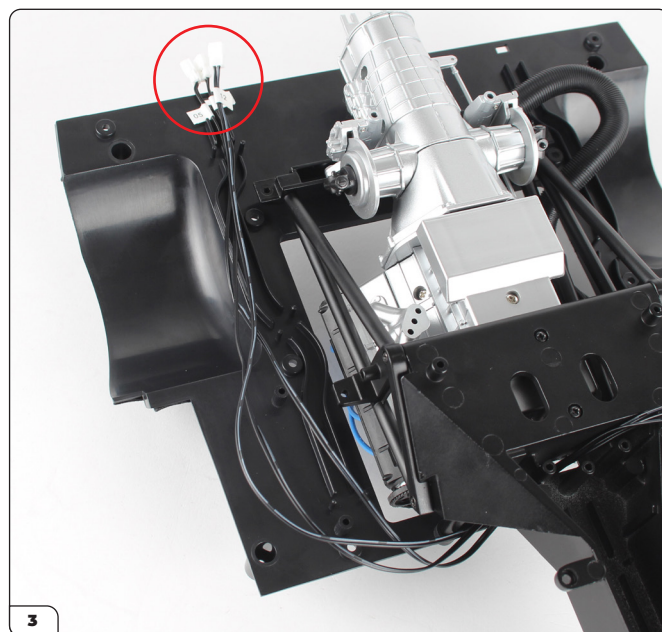
Fase 032: Het doorvoeren van kabels door de transmissietunnel



Neem de kabels nr. 05, nr. 07 en nr. 12 (32-D, 32-F, 32-H). Zoek de uiteinden met stekkers op (omcirkeld) en leid deze door het gat in de transmissietunnel.

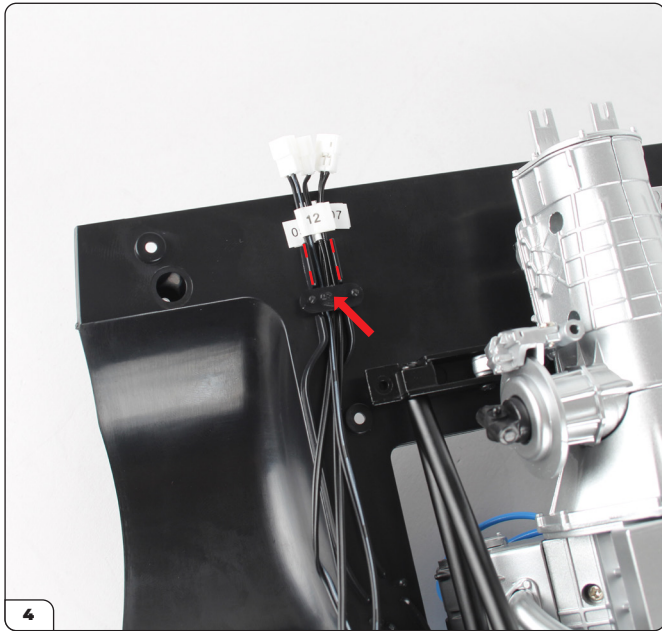


Plaats de uiteinden aan de linkerkant van de assemblage zoals afgebeeld.

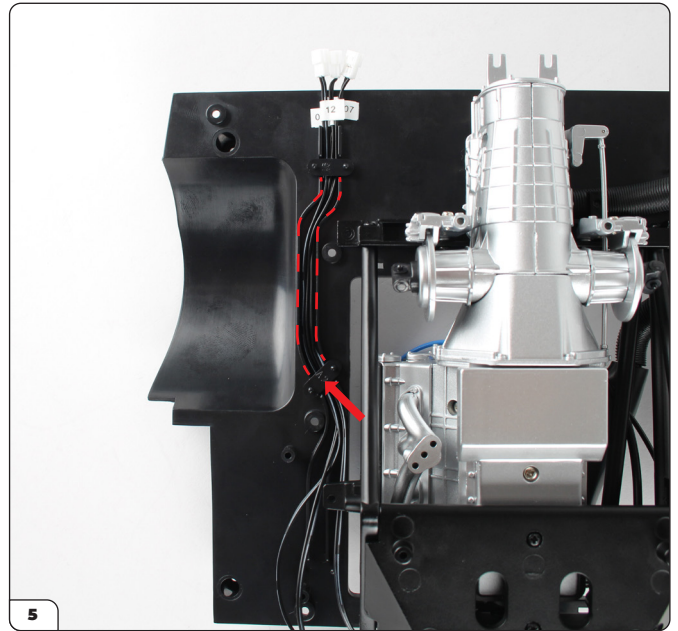


Trek de kabels erdoorheen en plaats de stekkers zo dat ze net boven de rand van de achtervloer uitsteken (omcirkeld).

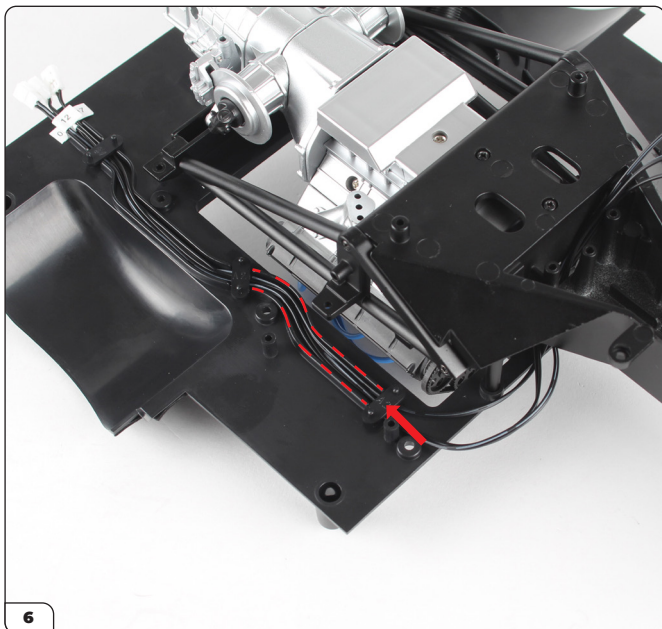
Fase 032: Het doorvoeren van kabels door de transmissietunnel



Terwijl u de uiteinden op hun plaats houdt, legt u de kabels in het kanaal (stippelijnen) en zet u ze vast met een kleine kabelbeugel (32-A).



Leg de kabels in het volgende deel van het kanaal (stippelijnen) en zet ze vast met een andere kleine kabelbeugel.

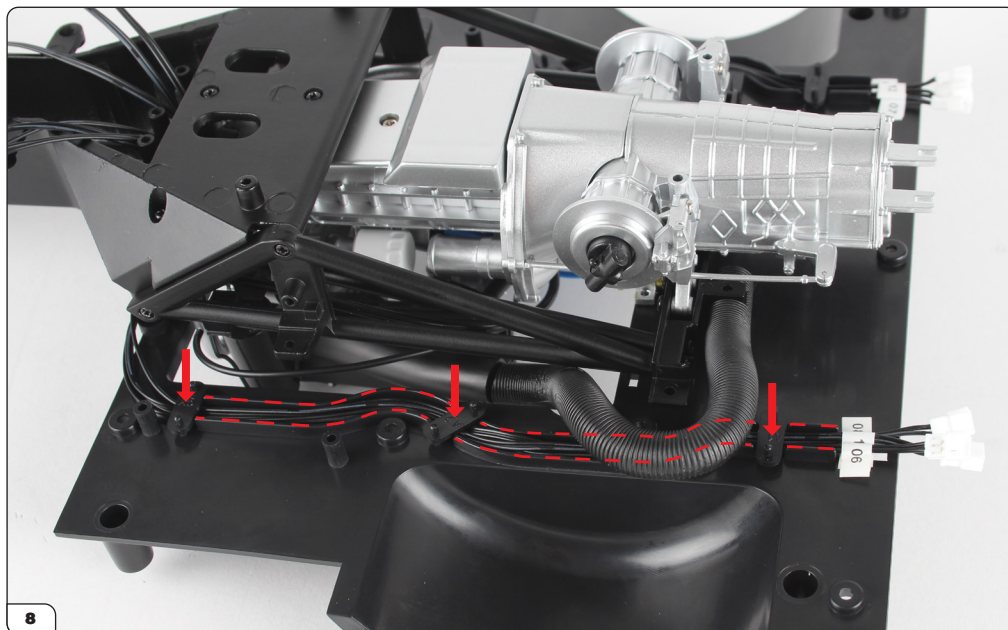


Leg de kabels in het laatste deel van het kanaal (stippelijnen) en zet ze vast met nog een kleine kabelbeugel.

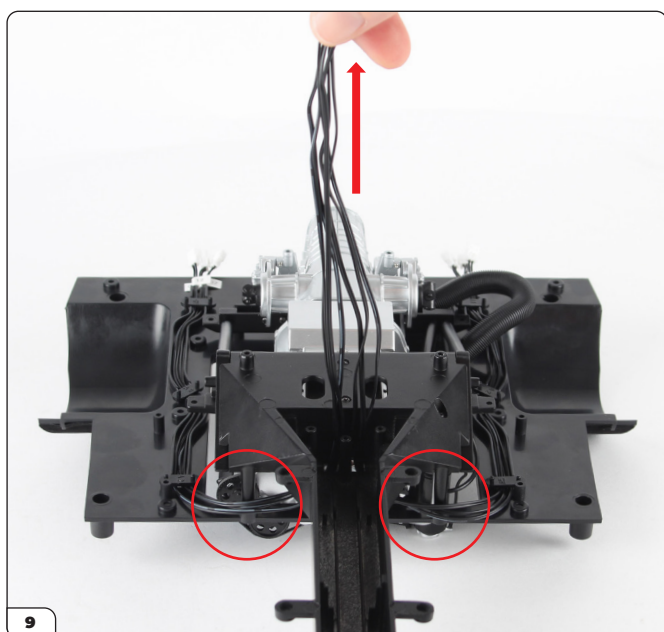


Neem de kabels nr. 06, nr. 08 en nr. 12 (32-E, 32-G, 32-H). U volgt nu hetzelfde proces om deze aan de andere kant vast te zetten.

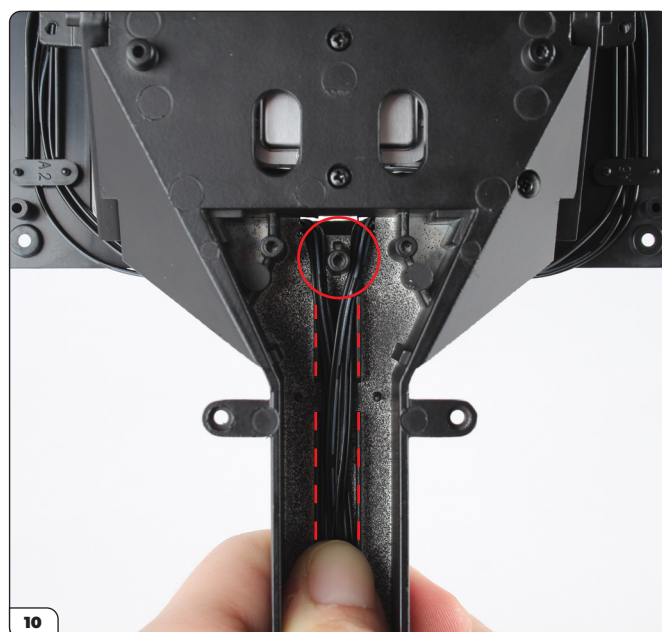
Fase 032: Het doorvoeren van kabels door de transmissietunnel



Steek de stekkeruiteinden door dezelfde opening in de transmissietunnel en positioneer ze vervolgens over de achtervloer aan de andere kant. Leg de kabels in het kanaal en zet ze vast met 3x kleine kabelbeugels.

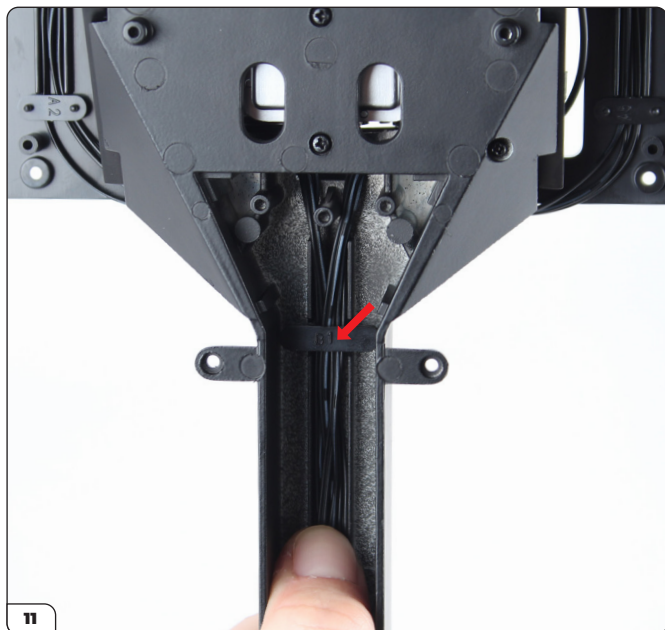


Trek voorzichtig aan de andere uiteinden van de kabels (pijl) totdat ze strak rondom de zuilen zitten (omcirkeld).

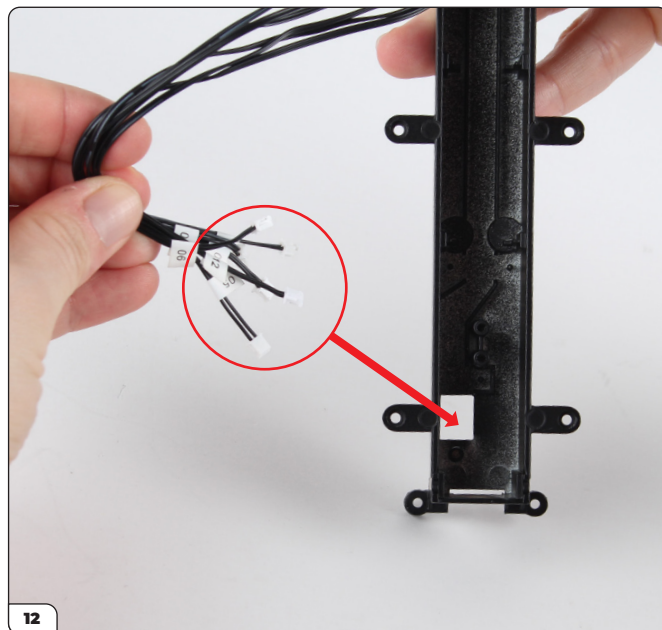


Plaats de kabels in het centrale kanaal (stippellijn) in de transmissietunnel. Zorg dat ze rond de schroefpen liggen (omcirkeld).

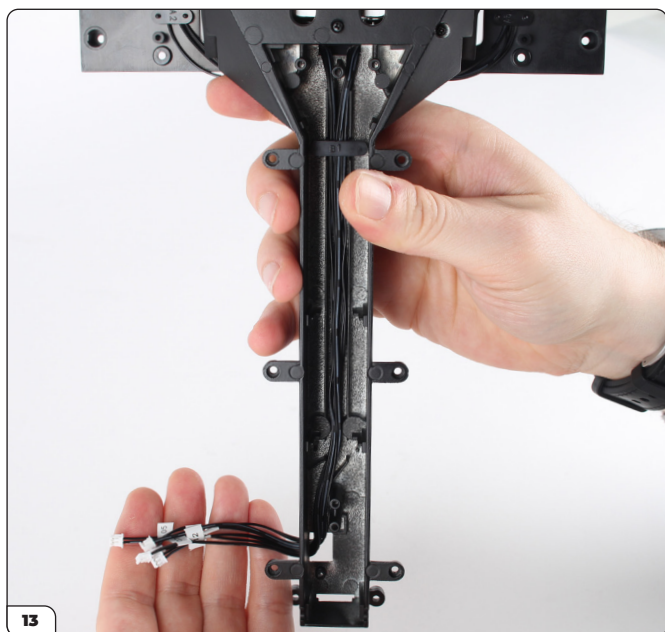
Fase 032: Het doorvoeren van kabels door de transmissietunnel



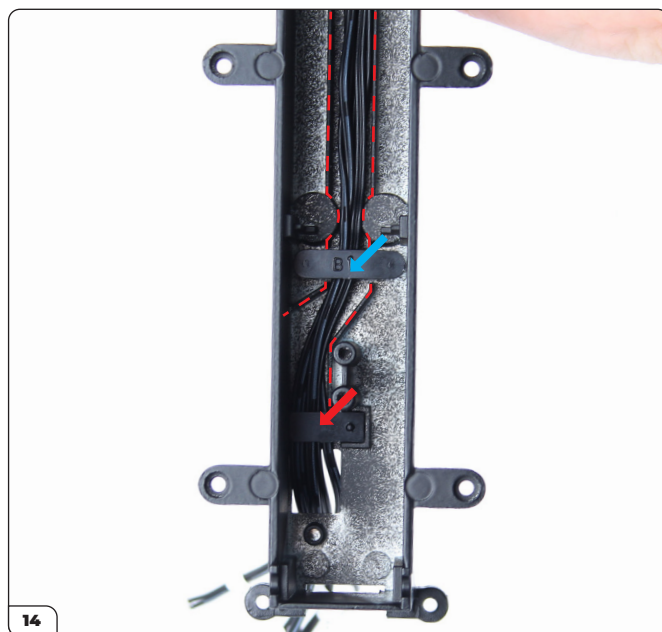
Bevestig een grote kabelbeugel (32-B) om de kabels vast te zetten.



Steek de uiteinden van de kabels door de rechthoekige opening aan het einde van de transmissietunnel.



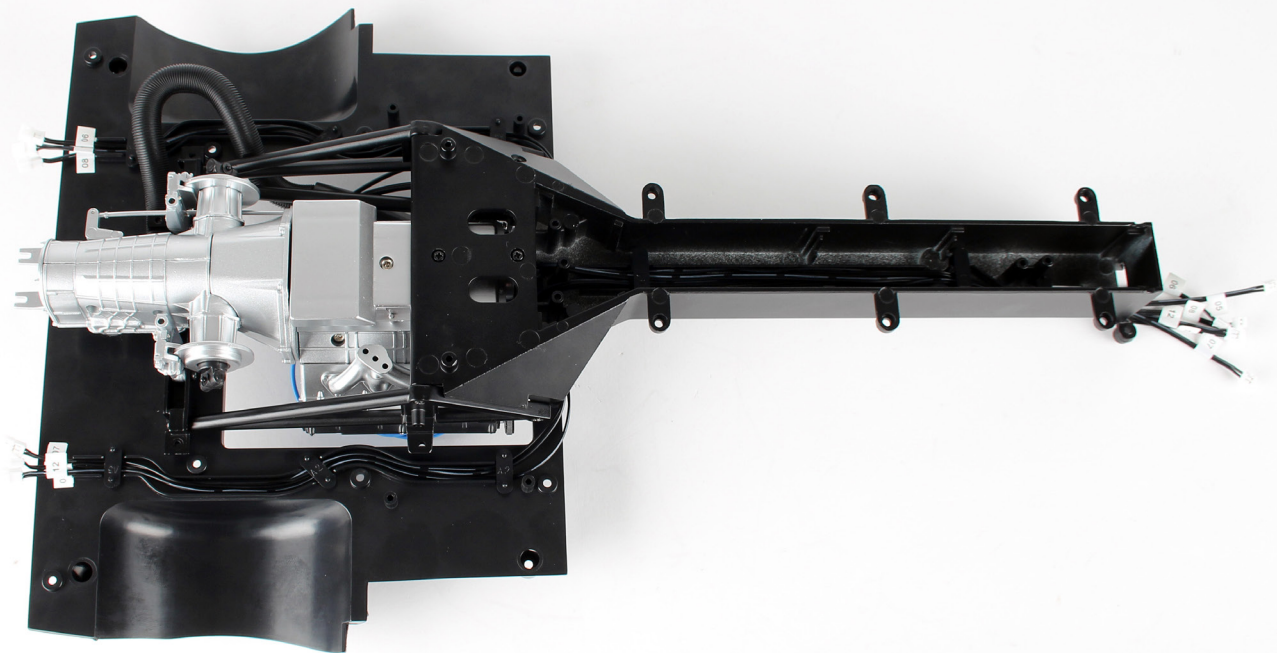
De kabels zouden er nu zo uit moeten zien.



Leg de kabels in het laatste deel van het kanaal (stippelijnen) en zet ze vast met de andere grote kabelbeugel (blauwe pijl) en daarna met de middelgrote kabelbeugel (32-C, rode pijl).

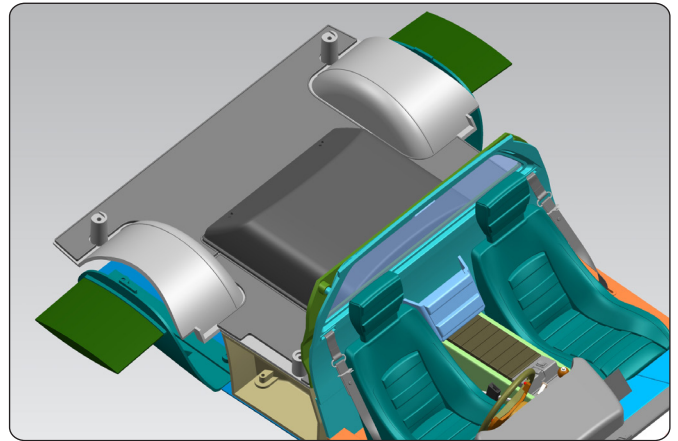
Fase 032: Het doorvoeren van kabels door de transmissietunnel

FASE VOLTOOID



Fase 033: Het plaatsen van de rechter en linker vloerplaten

In deze fase brengt u de vloerbekleding aan op de rechter- en linker vloerplaten en bevestigt u deze op de achtervloerassemblege.

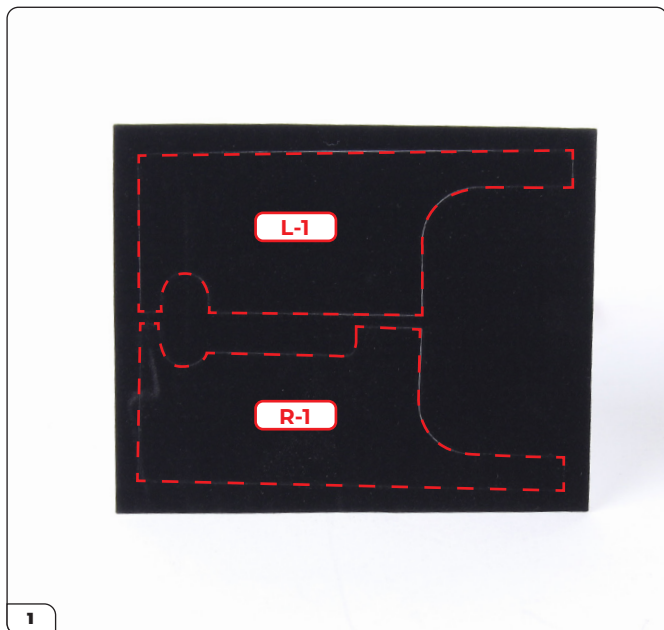


FASE 033 ONDERDELENLIJST

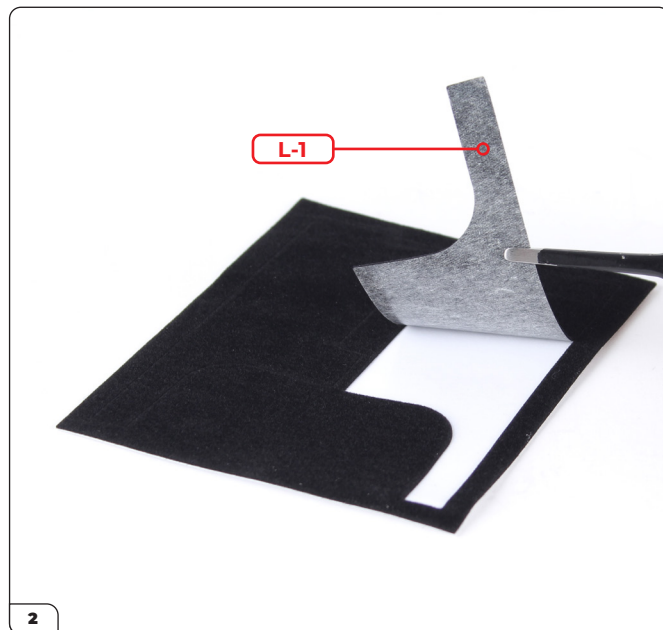
Naam
33-A Rechter vloerplaat
33-B Linker vloerplaat
33-C Vloerbekledingsstickers
PS05 schroeven x5



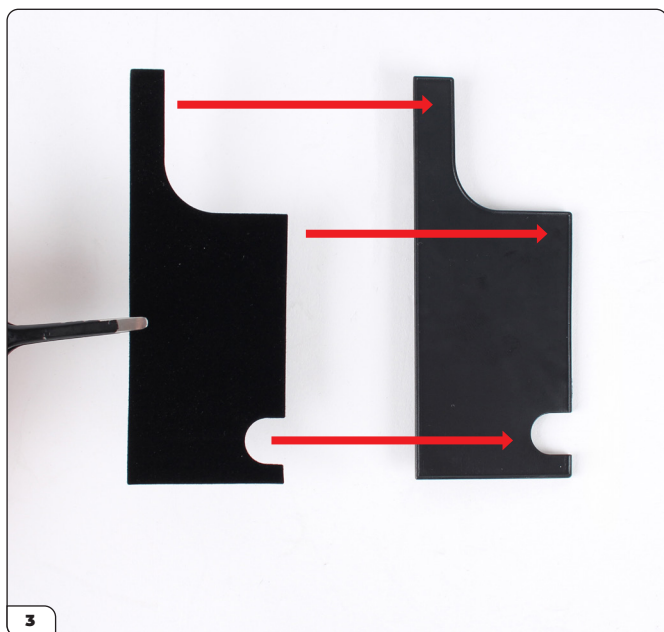
Fase 033: Het plaatsen van de rechter en linker vloerplaten



Neem het stickervel (33-C). Er zitten twee stickers op die worden aangeduid als L-1 en R-1, zoals aangegeven.



Trek sticker L-1 los van het rugpapier.



Lijn de sticker uit met de linker vloerplaat (33-B).

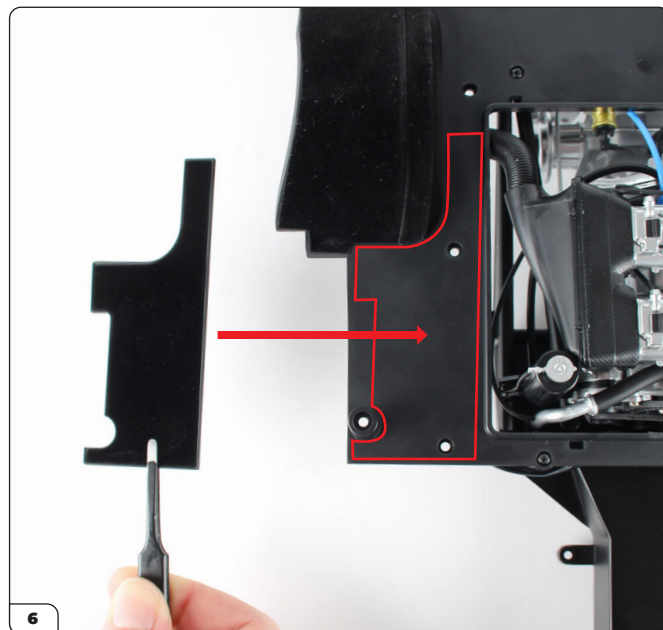


Breng de sticker aan op de plaat.

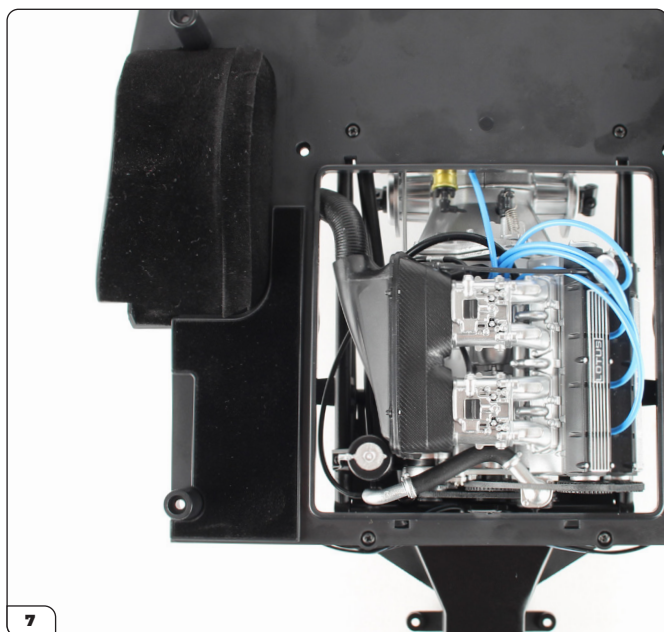
Fase 033: Het plaatsen van de rechter en linker vloerplaten



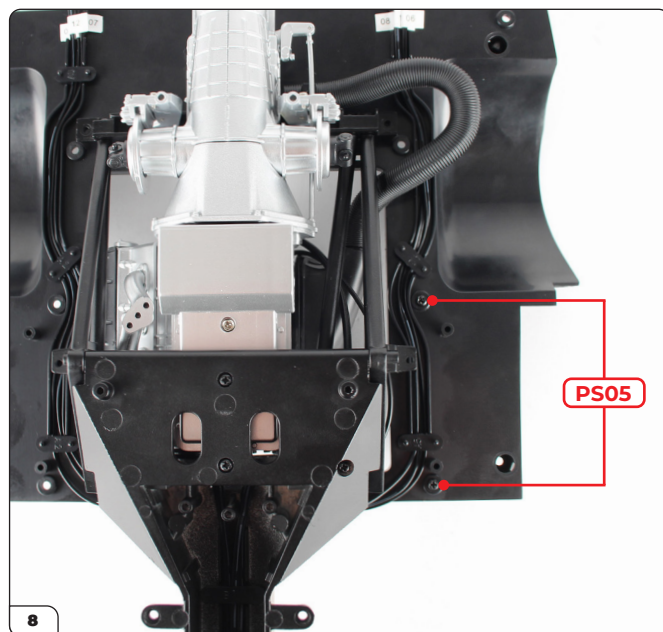
Trek sticker R-1 los van het vel en breng hem op dezelfde manier aan op de rechter vloerplaat (33-A).



Lijn de rechter vloerplaat uit met de achtervloer (fase 32).

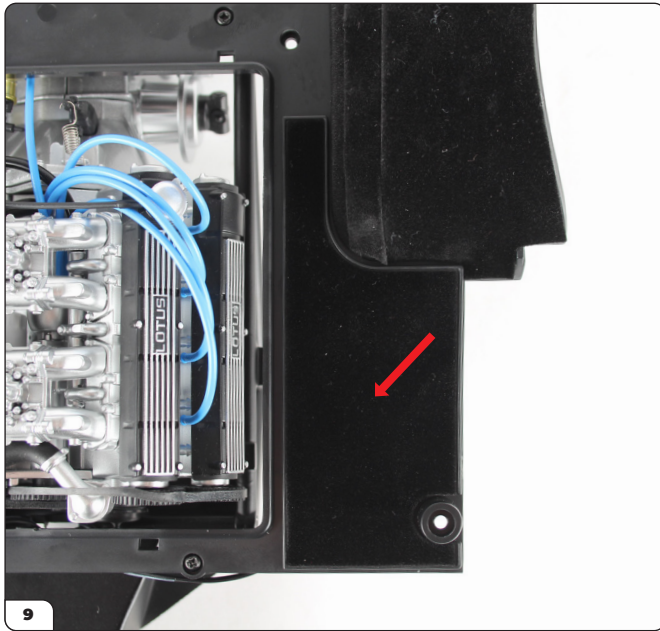


Plaats de rechter vloerplaat op zijn plaats.

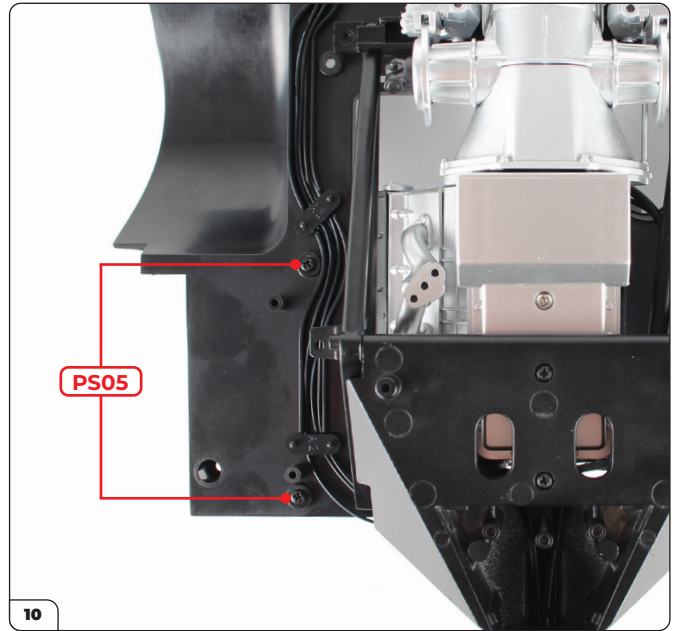


Bevestig de plaat van onderaf met 2x PS05 schroeven.

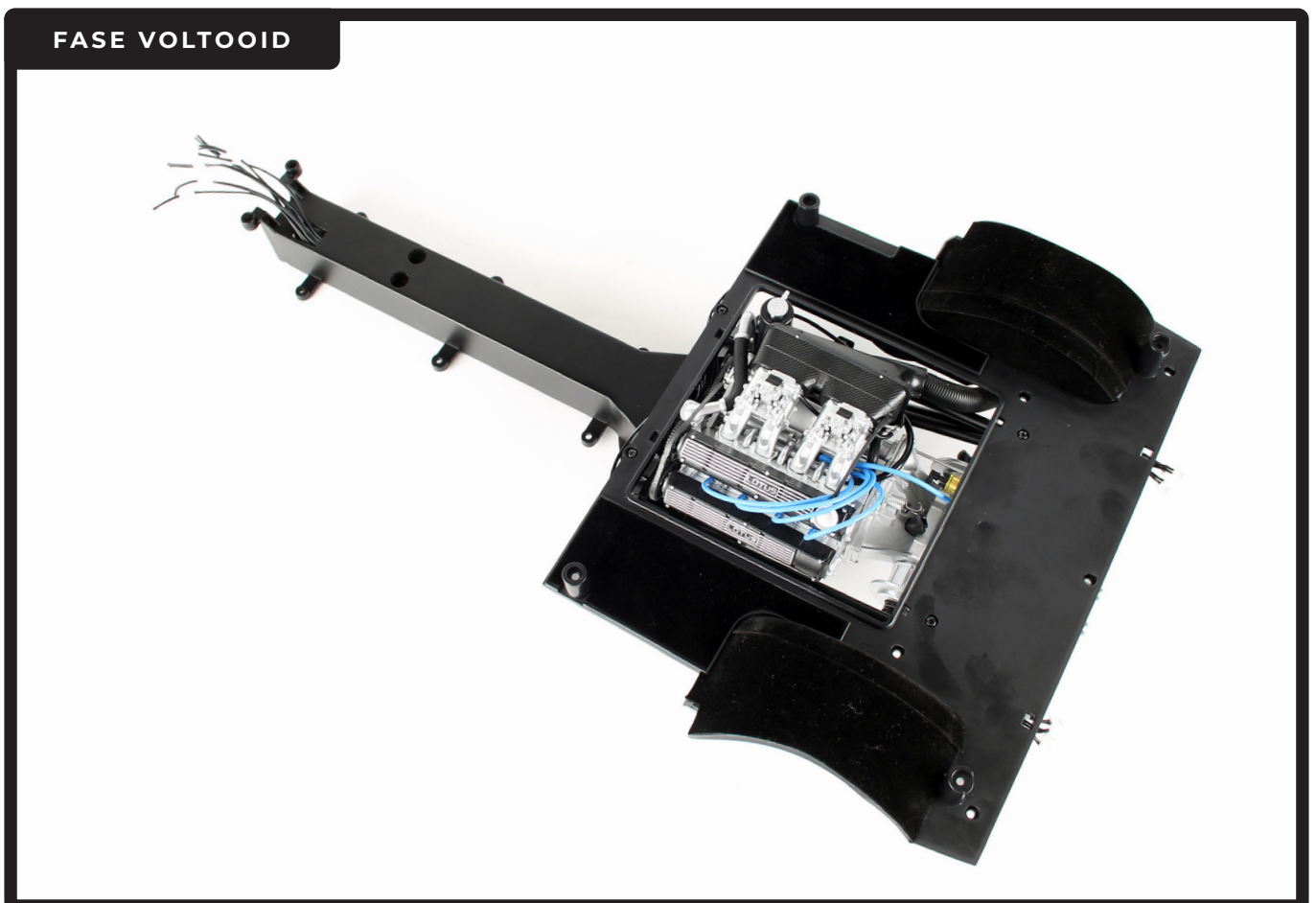
Fase 033: Het plaatsen van de rechter en linker vloerplaten



Plaats de linker vloerplaat aan de andere zijde.

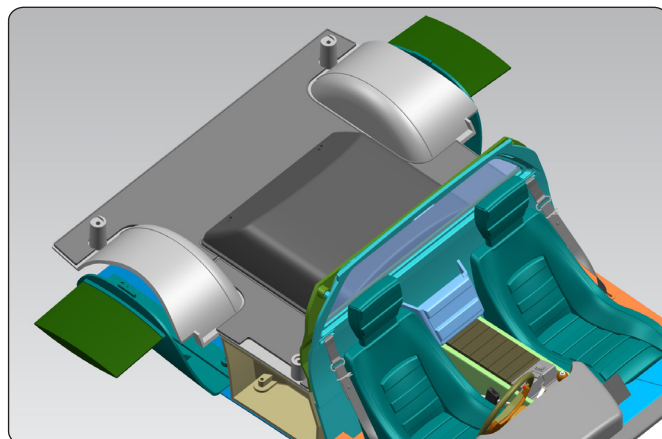


Bevestig met 2x PS05 schroeven.



Fase 034: Het plaatsen van de achterste vloerplaat

In de laatste fase brengt u vloerbekleding aan op de achterste vloerplaat voordat u deze op de achtervloer bevestigt.

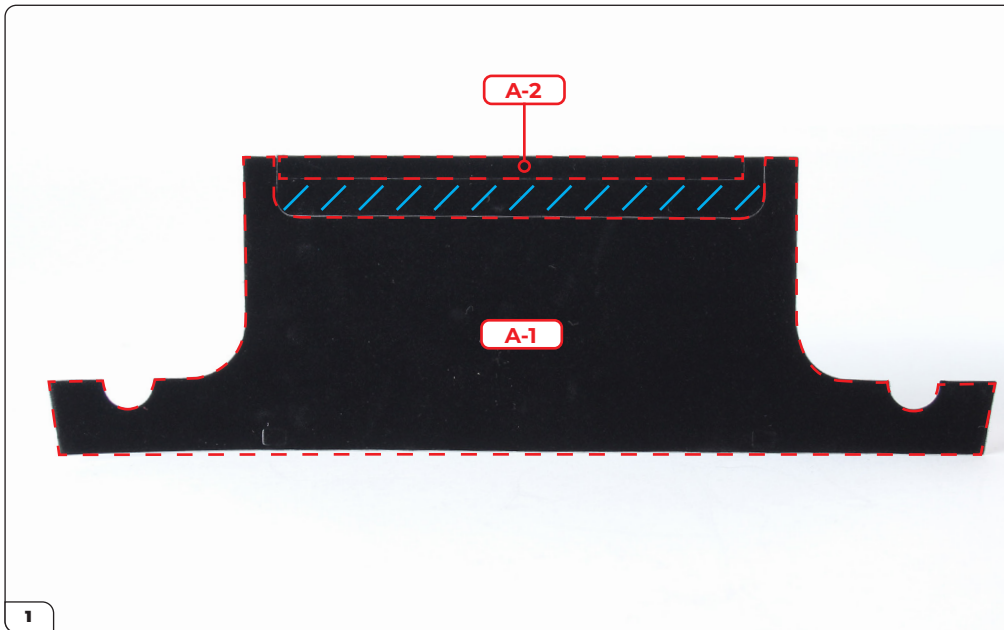


FASE 034 ONDERDELENLIJST

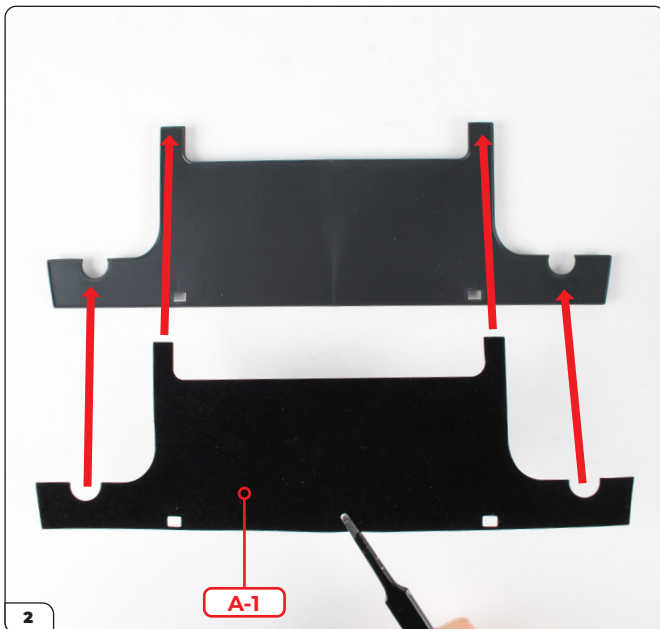
Naam
34-A Achterste vloerplaat
34-B Vloerbekledingsstickervel
PS05 schroeven x6



Fase 034: Het plaatsen van de achterste vloerplaat



Neem het vloerbekledingsstickervel (34-B). Er bevinden zich twee stickers op, die worden aangeduid met de labels zoals afgebeeld. Het middelste gedeelte met de diagonale blauwe lijnen wordt niet gebruikt.

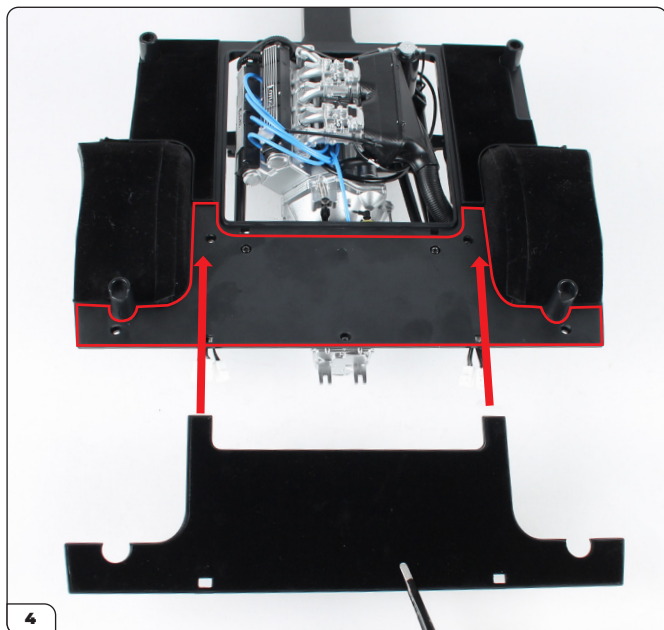


Trek sticker A-1 los van het rugpapier en lijn deze uit met de achterste vloerplaat (34-A).

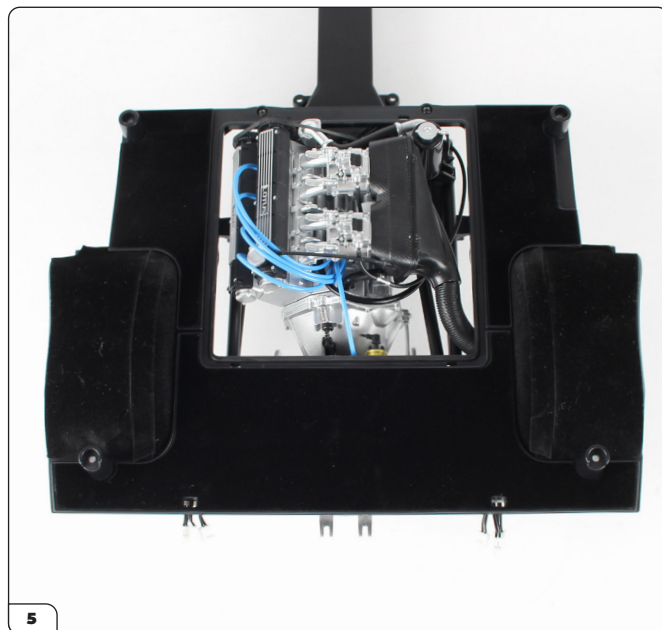


Breng de sticker aan op de vloerplaat.

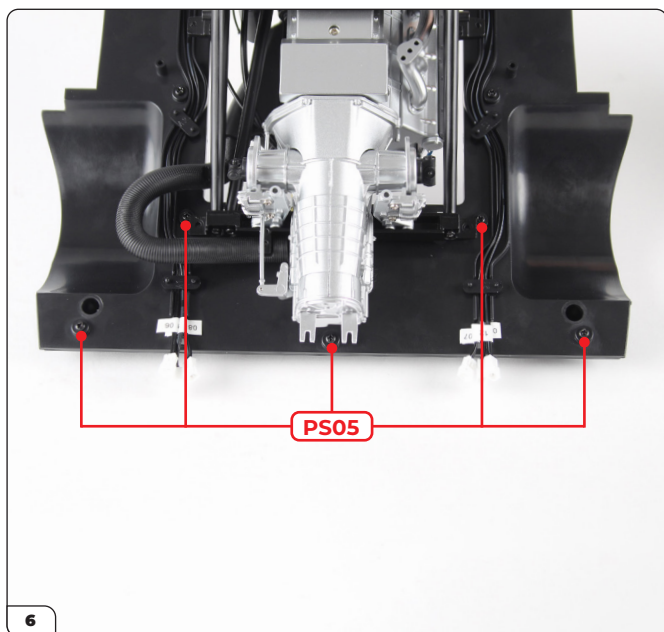
Fase 034: Het plaatsen van de achterste vloerplaat



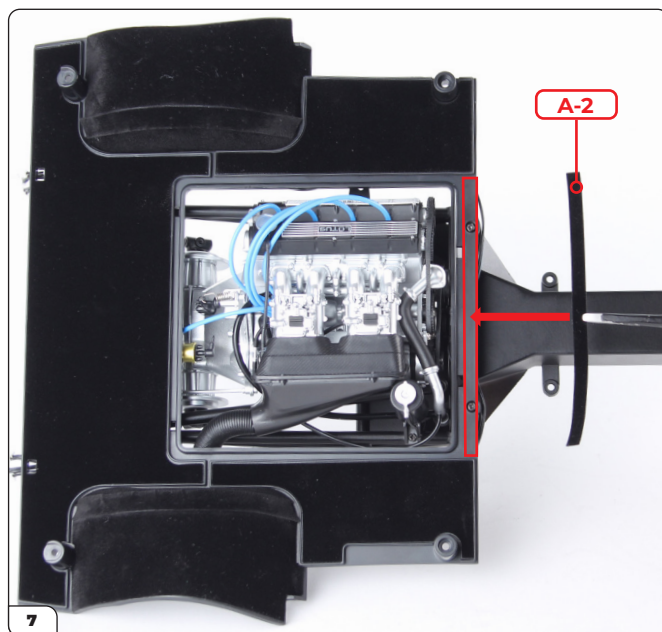
4 Lijn de achterste vloerplaat uit met de achtervloer.



5 Plaats de vloerplaat op de assemblage.

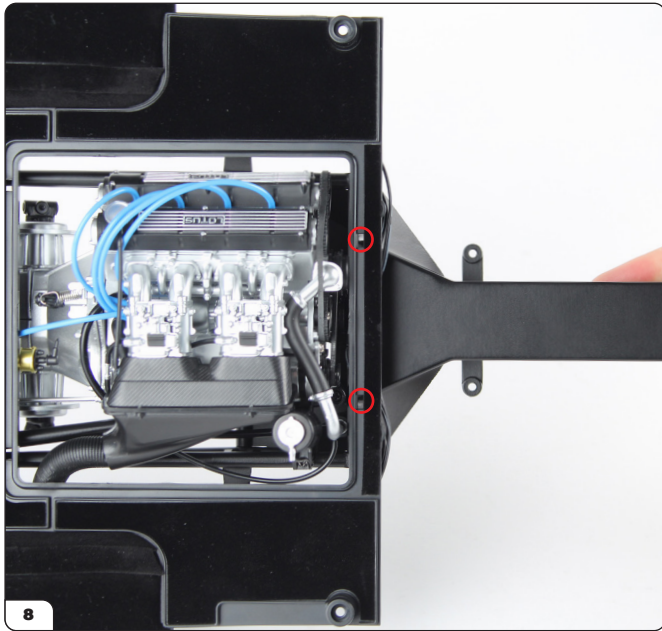


6 Bevestig deze aan de onderkant met 5x PS05 schroeven.

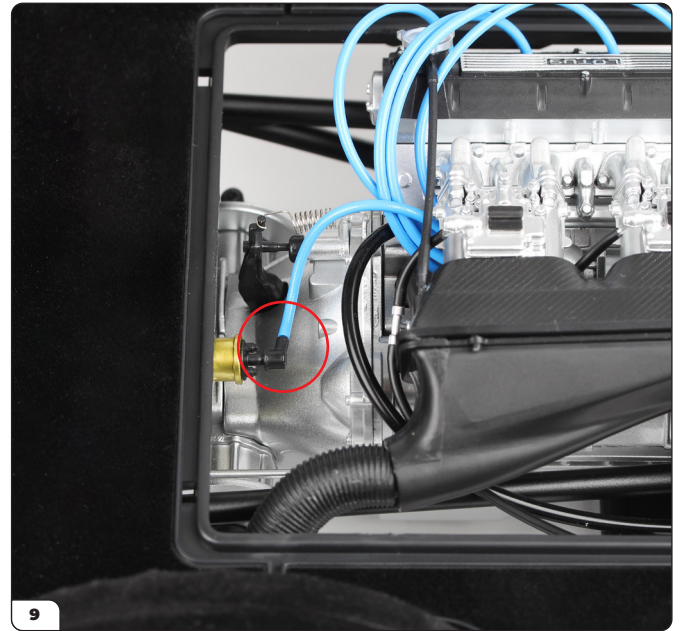


7 Trek sticker A-2 los van het rugpapier en lijn deze uit met de zichtbare schroeven tussen de linker en rechter vloerplaat.

Fase 034: Het plaatsen van de achterste vloerplaat



Plaats de sticker over de schroeven heen, waarbij de rechthoekige openingen zichtbaar blijven (omcirkeld).



Druk de bougiekabel op de bobineconnector aan.

