

**THE
SPY WHO
LOVED
ME™**

LOTUS
esprit



Pakket 06

BOUWINSTRUCTIES

**FASE 043: BEVESTIGING VAN DE HOUDER
VOOR DE PRINTPLAAT**

**FASE 044: INSTALLATIE VAN HET
BATTERIJVAK EN DE PRINTPLAAT**

**FASE 045: PLAATSSEN VAN HET
STOELKUSSEN**

**FASE 046: PLAATSSEN VAN HET
RUGKUSSEN EN MONTAGE VAN DE STOEL**

**FASE 047: PLAATSSEN VAN DE
STOELBEKLEDING EN DE STOELN**

FASE 048: BEVESTIGING VAN HET SCHOT

**FASE 049: AANBRENGEN VAN DE
VEILIGHEIDSGORDELS**

**FASE 050: PLAATSSEN VAN HET
SCHOTRAAMWERK**

THE SPY WHO LOVED ME © Danjaq, LLC and Metro-Goldwyn-Mayer Studios Inc. THE SPY WHO LOVED ME, **007™** and related James Bond Indicia © 1962-2024 Danjaq, LLC and Metro-Goldwyn-Mayer Studios Inc. THE SPY WHO LOVED ME, **007™** and related James Bond Trademarks are trademarks of Danjaq, LLC. All Rights Reserved.
Produced under licence from Group Lotus LTD. LOTUS, the Lotus Roundel, car names and all associated logos and distinctive designs are trade marks of Group Lotus LTD.

Advies van de experts

Reserveschroeven worden bij elk onderdeel meegeleverd. Soms krijgt u de instructie om reserve- of niet-gebruikte schroeven te bewaren voor een latere fase. Bewaar deze reserves op een veilige plaats en label ze correct.

Let erop dat u de schroeven niet verwisselt. Ze lijken sterk op elkaar, maar de schroefdraad kan iets verschillen. Als u de verkeerde schroef gebruikt, kunt u onderdelen beschadigen.

Wanneer u onderdelen met meerdere schroeven vastzet, draait u alle schroeven eerst losjes in, zodat alles goed uitgelijnd is. Draai ze daarna stevig, maar niet te strak aan, in dezelfde volgorde waarin u ze hebt geplaatst.

De schroevendraaier kan gemagnetiseerd worden door hem langs een magneet (zoals een koelkastmagneet) te wrijven. Hierdoor blijft de schroef eraan kleven, wat de montage vergemakkelijkt.

Als een schroef moeilijk in een metalen onderdeel gaat, forceer deze dan niet – de kop kan afbreken. Verwijder de schroef en breng een klein beetje vaseline, zeep of lichte olie aan op de schroefdraad. Dat werkt als smeermiddel en maakt het eenvoudiger om de schroef in te draaien.

Tijdens deze bouw ontvangt u veel onderdelen die u direct monteert volgens de instructies van de betreffende fase. Andere onderdelen bewaart u voorlopig, om ze later in toekomstige fasen te gebruiken.

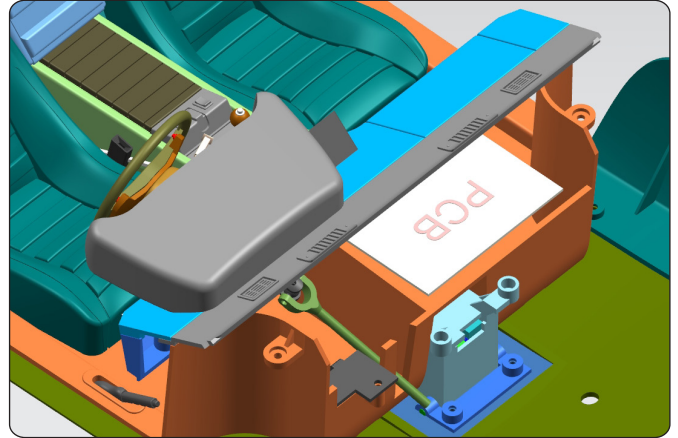
Links en rechts! Bij het bouwen van uw *The Spy Who Loved Me* Lotus Esprit verwijzen links en rechts naar de zijdes alsof u in de auto zit.



WAARSCHUWING: Sommige onderdelen worden met magneten gemonteerd. Deze magneten kunnen ernstig letsel veroorzaken als ze worden ingeslikt. Buiten het bereik van kinderen houden. Vermoedt u dat een magneet is ingeslikt, neem dan onmiddellijk contact op met een arts.

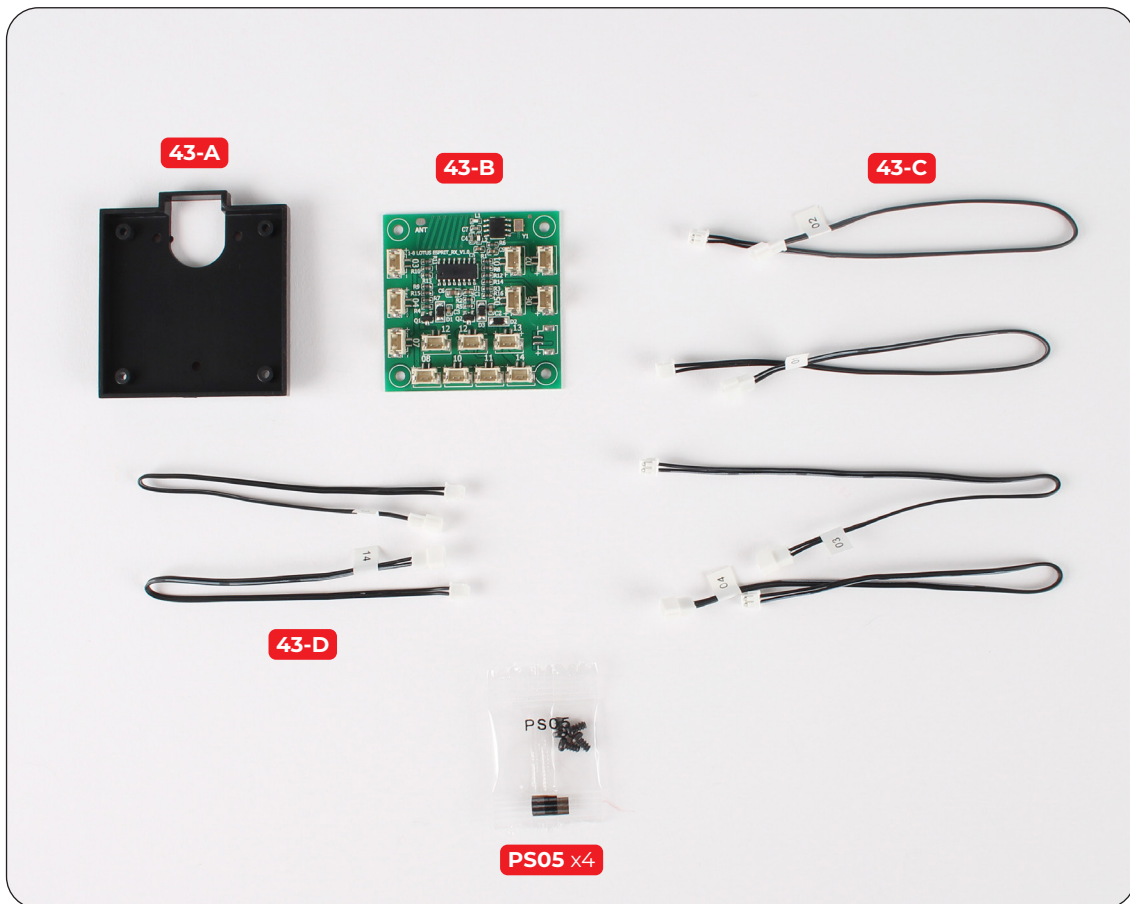
Fase 043: Bevestiging van de houder voor de printplaat

In deze fase bevestigt u de houder voor de printplaat en sluit u de kabels aan op de printplaat.

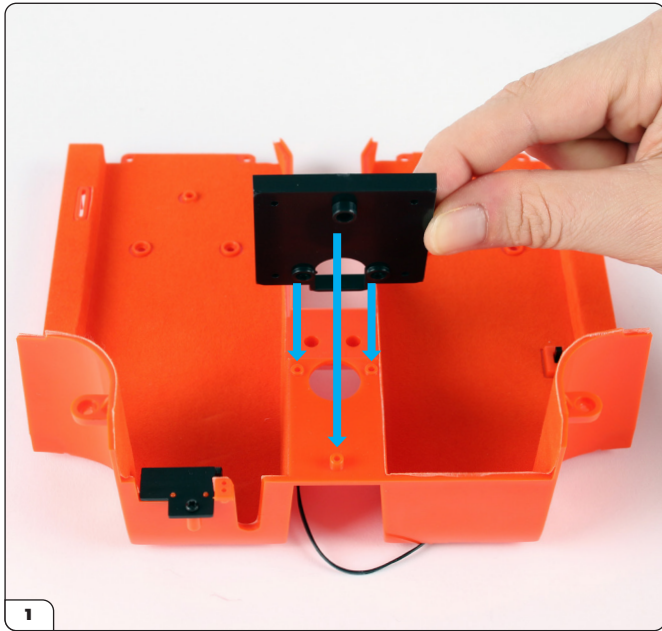


FASE 043 ONDERDELENLIJST

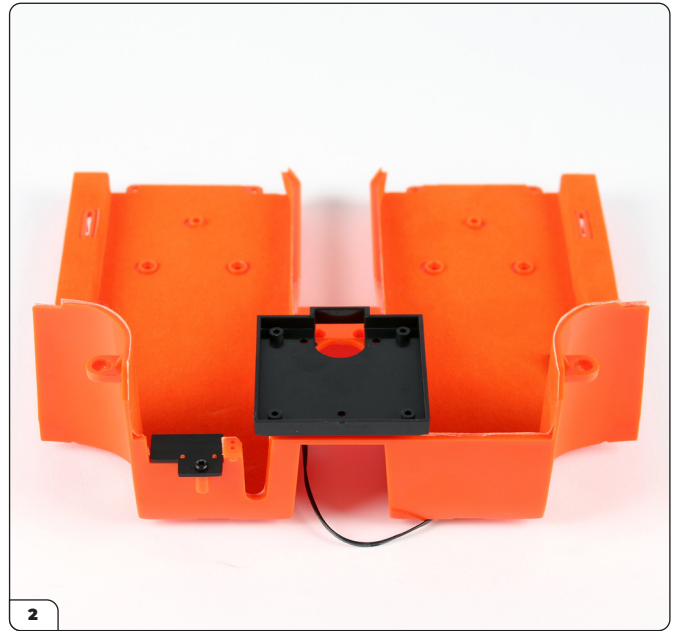
Naam
43-A Houder Voor De Printplaat
43-B Printplaat
43-C Kabels (Nr. 01, 02, 03, 04)
43-D Kabels (Nr. 13, 14)
PS05 Schroeven X4



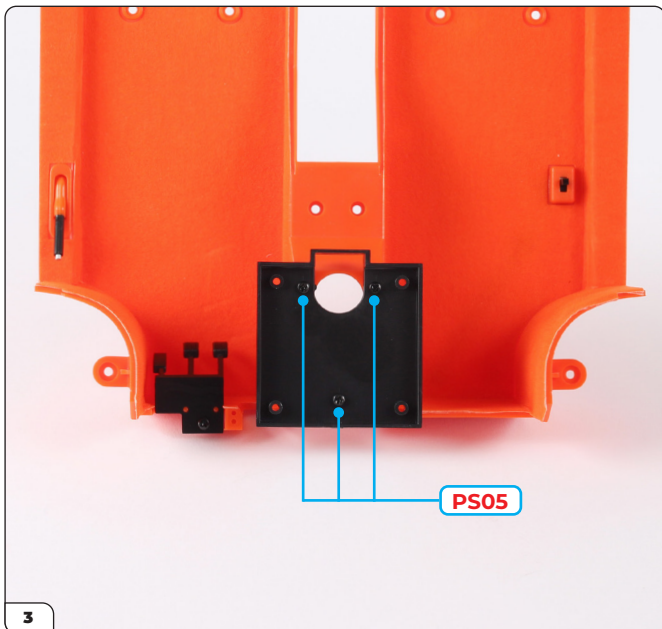
Fase 043: Bevestiging van de houder voor de printplaat



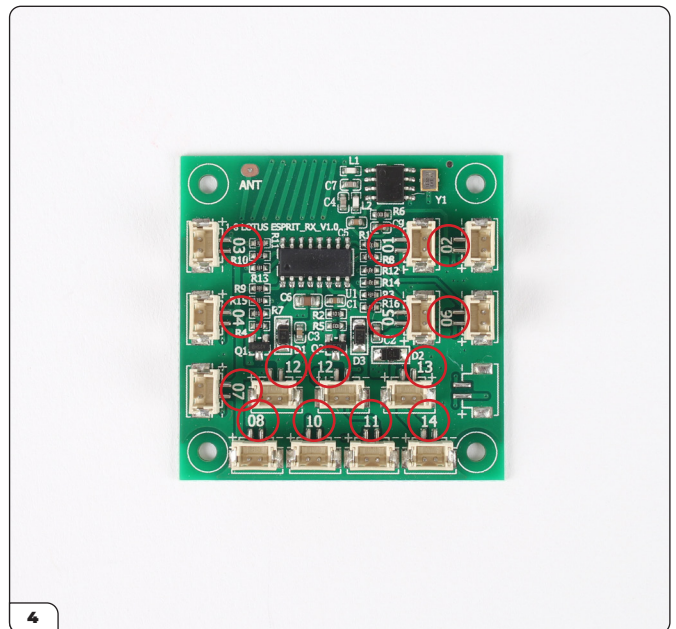
Plaats de cockpitvloerassemblage (fase 042) op uw werkoppervlak. Lijn de houder voor de printplaat (43-A) ermee uit zoals getoond.



Plaats de houder voor de printplaat op de drie schroefgaten.

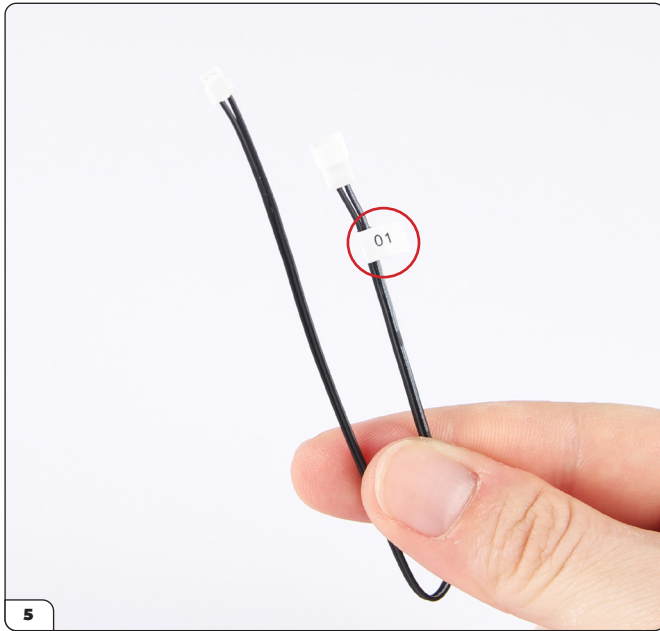


Bevestig met 3x PS05 schroeven.

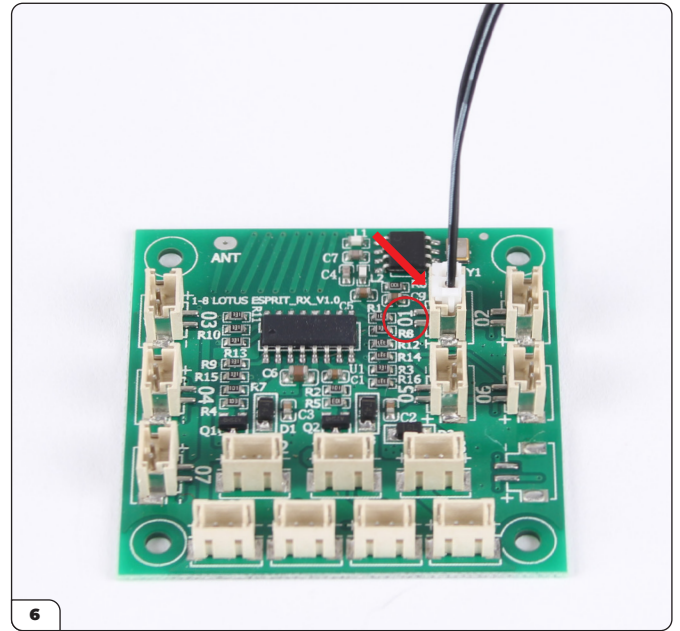


Neem de printplaat (43-B). Elke aansluiting is gemarkeerd met een nummer (omcirkeld). Let op: er zijn twee aansluitingen gemarkeerd met '12'.

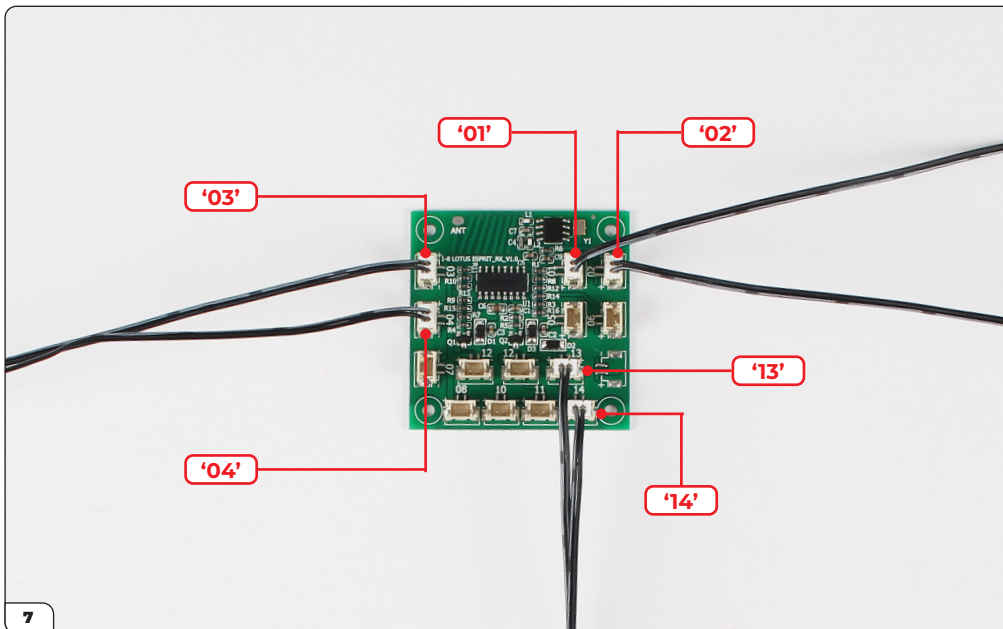
Fase 043: Bevestiging van de houder voor de printplaat



Neem kabel nr. 01 (43-C).



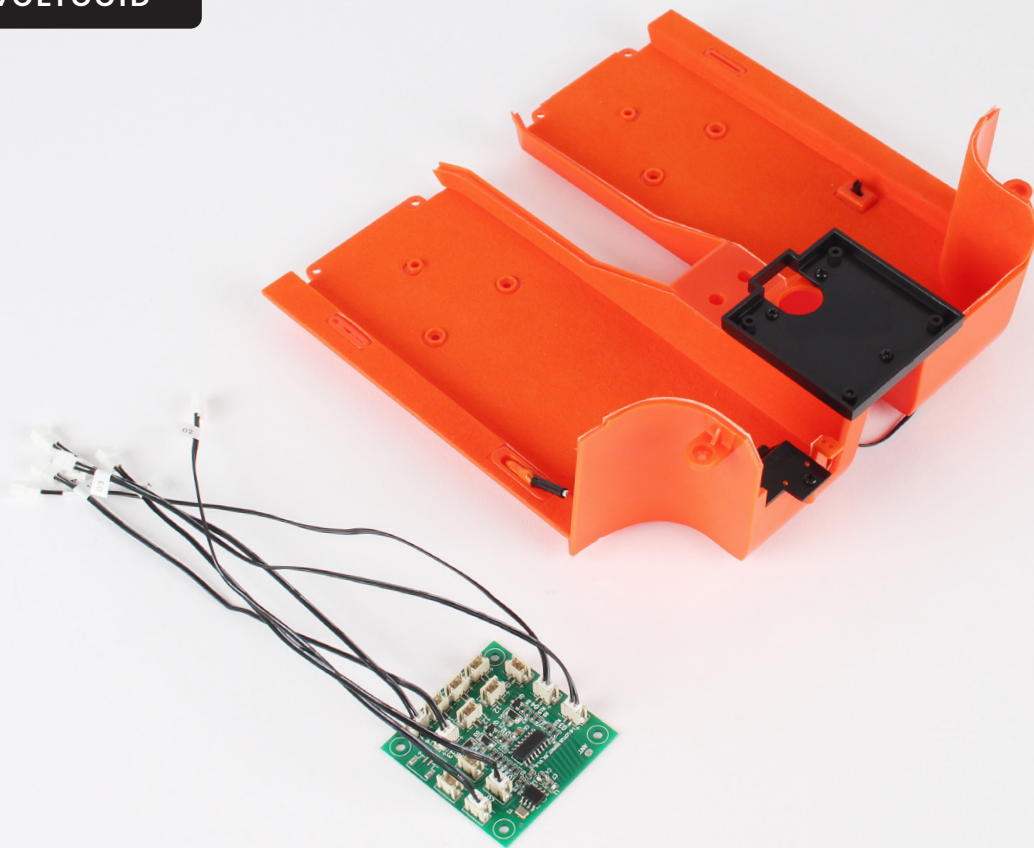
Steek de kabel in de aansluiting gemarkeerd met '01'.



Steek kabels nr. 02, 03, 04, 13 en 14 in de overeenkomstige aansluitingen. De printplaat zou er nu zo uit moeten zien.

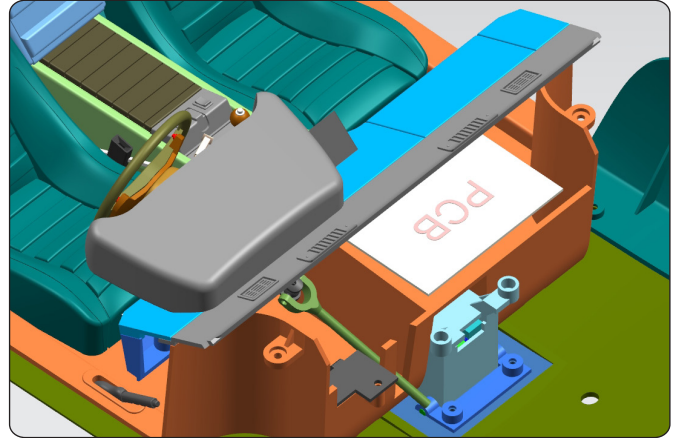
Fase 043: Bevestiging van de houder voor de printplaat

FASE VOLTOOID



Fase 044: Installatie van het batterijvak en de printplaat

Vervolgens installeert u het batterijvak. Daarna bevestigt u de printplaat en monteert u het dashboard.



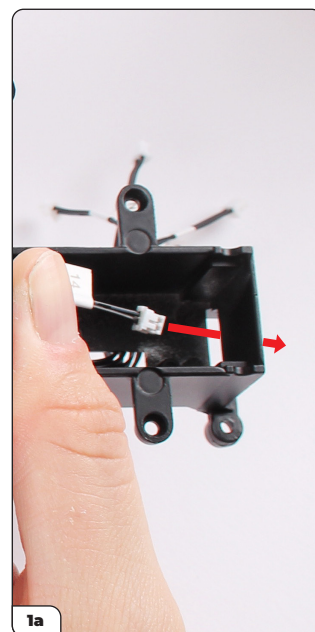
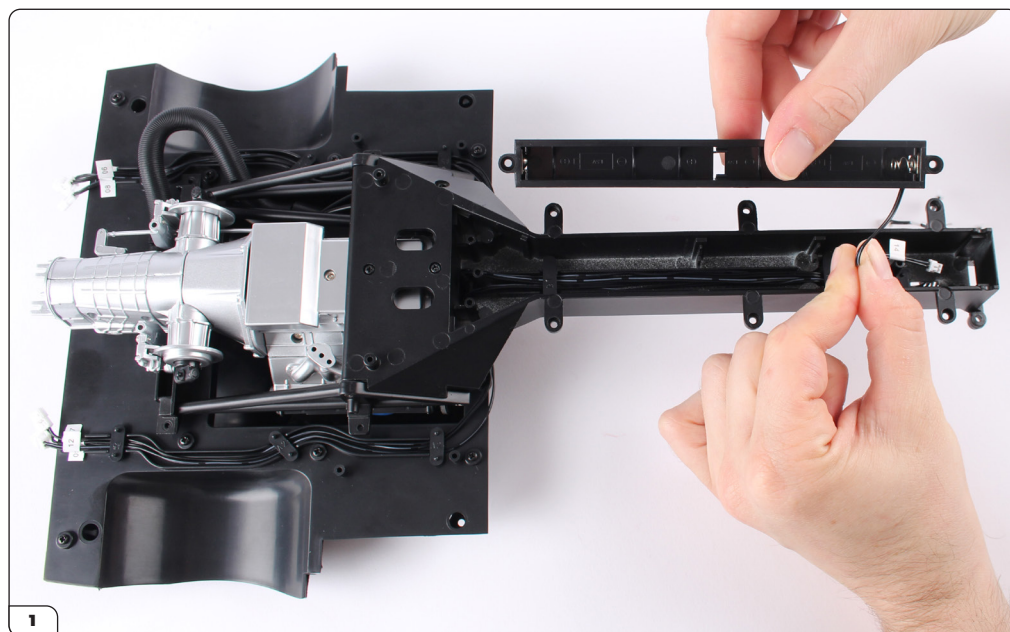
FASE 044 ONDERDELENLIJST

Naam

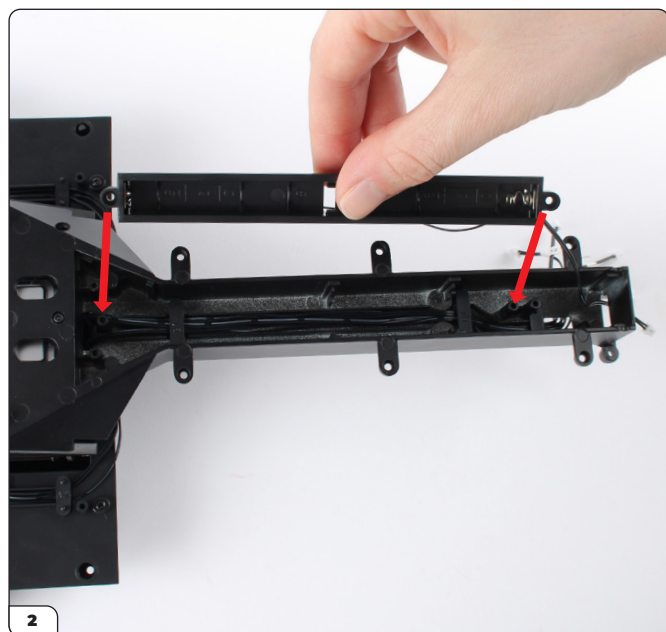
- 44-A Batterijvak
- 44-B Kabels (Nr. 05, 06)
- 44-C Kabels (Nr. 07, 08, 12 x2)
- 44-D Beugel voor stuurkolom
- DS02 schroeven x3
- PS02 schroeven x7
- PS14 schroeven x2



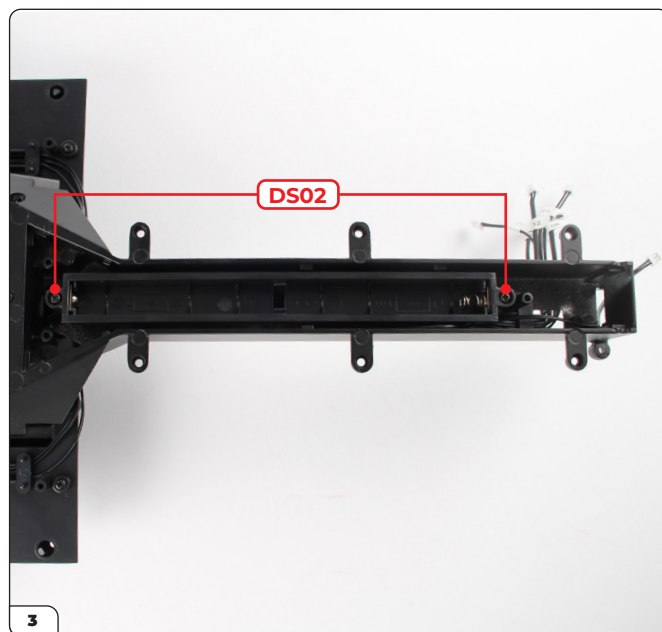
Fase 044: Installatie van het batterijvak en de printplaat



Neem de chassisassemblage (fase 035) en leg deze op uw werkoppervlak. Lijn het batterijvak (44-A) uit met de kabel (Nr. 14) naar de voorkant gericht, zoals afgebeeld. Duw de kabelstekker door de opening aan het uiteinde (1a).

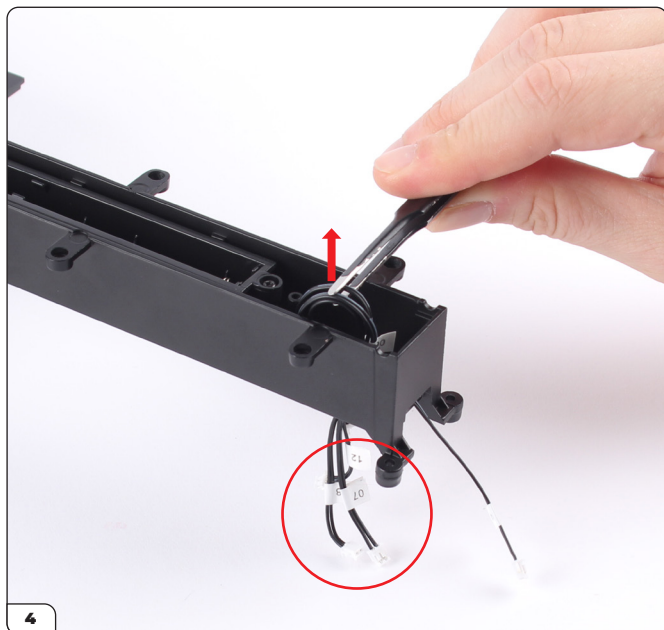


Plaats het batterijvak op de schroefsteunen.



Zet vast met 2x DS02 schroeven.

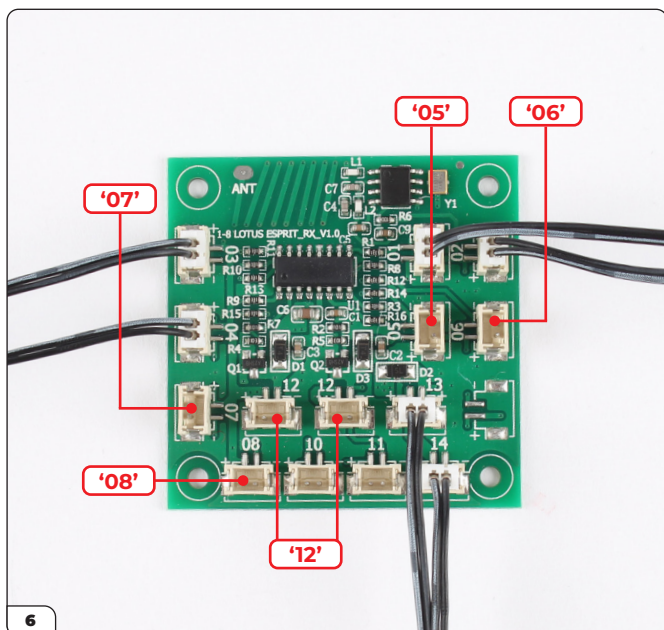
Fase 044: Installatie van het batterijvak en de printplaat



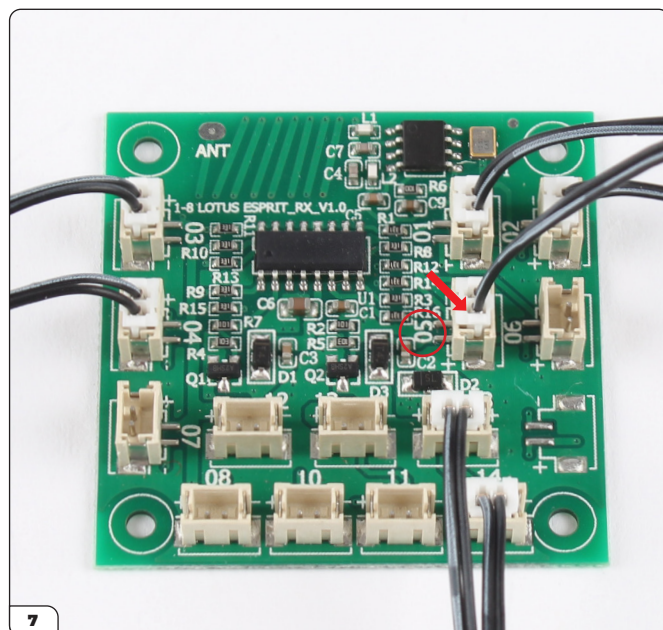
Trek voorzichtig de andere kabels (van fase 032) uit de opening.



Duw de andere kabels door dezelfde opening als de kabel van het batterijvak (Nr. 14).

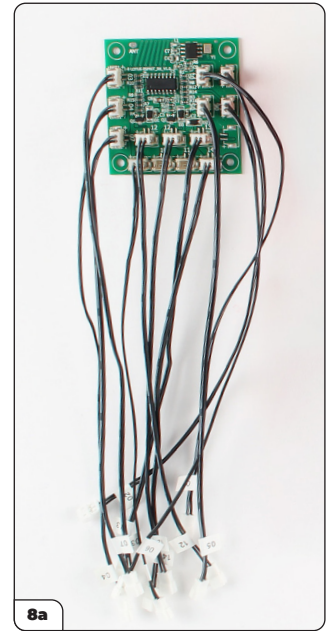
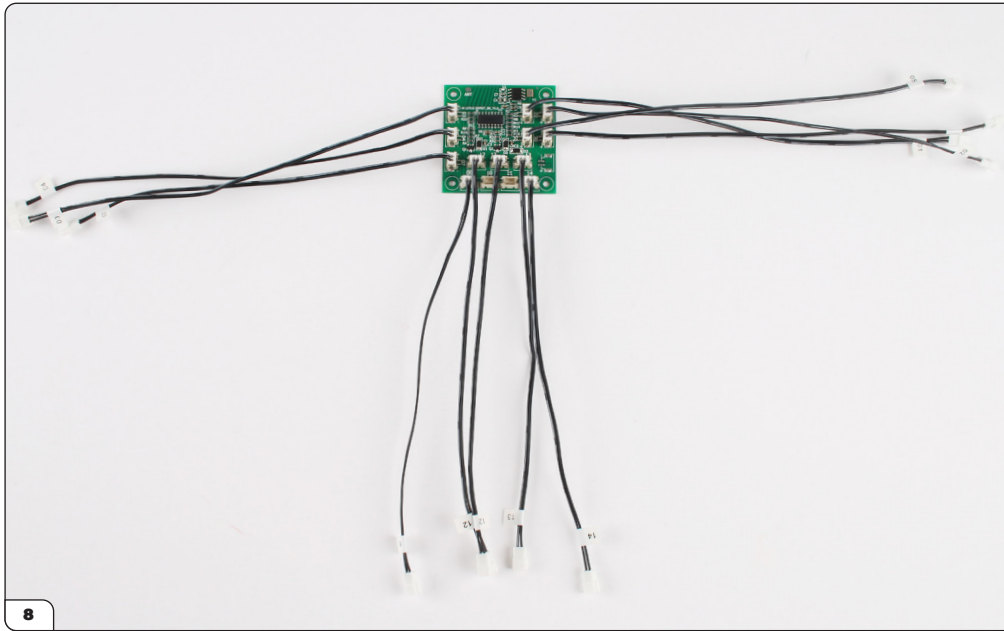


Neem de printplaat (fase 043). U gaat nu de kabels van deze fase in de overeenkomstige aansluitingen steken.

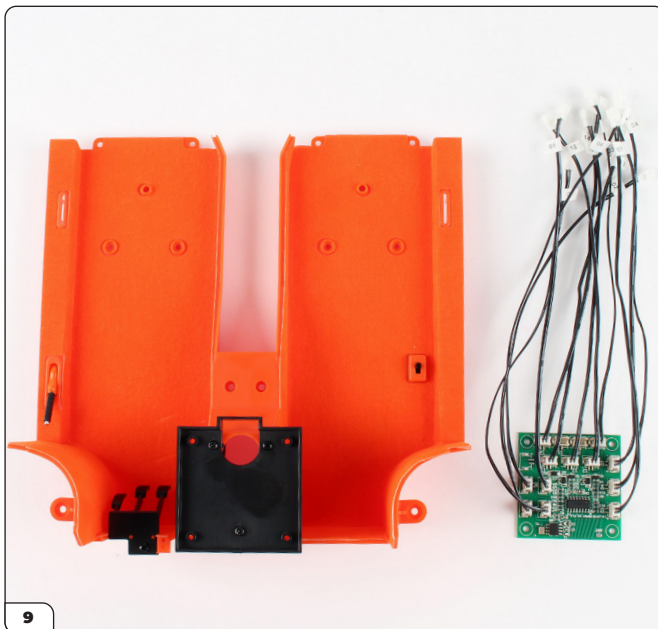


Steek kabel Nr. 05 in het contactpunt gemarkeerd met '05'.

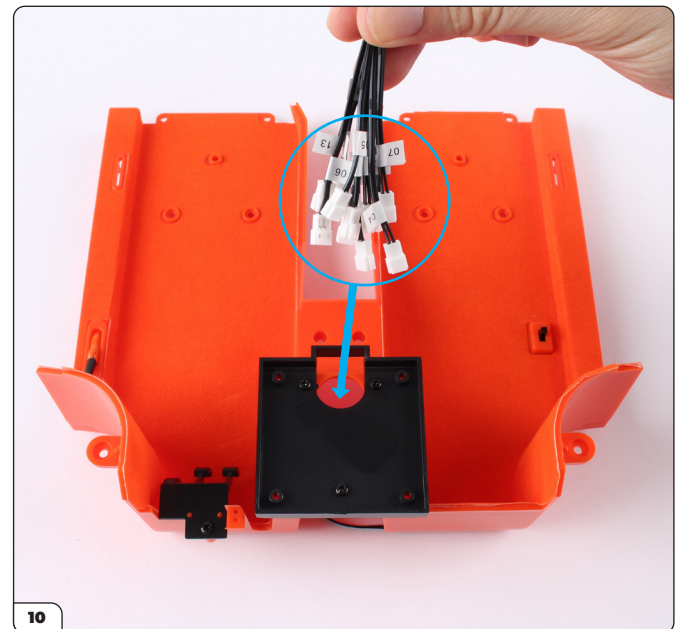
Fase 044: Installatie van het batterijvak en de printplaat



Steek vervolgens kabels nr. 06, 07, 08 en de twee nr. 12 in de overeenkomstige aansluitingen en bundel de kabels zoals weergegeven in afbeelding 8a.

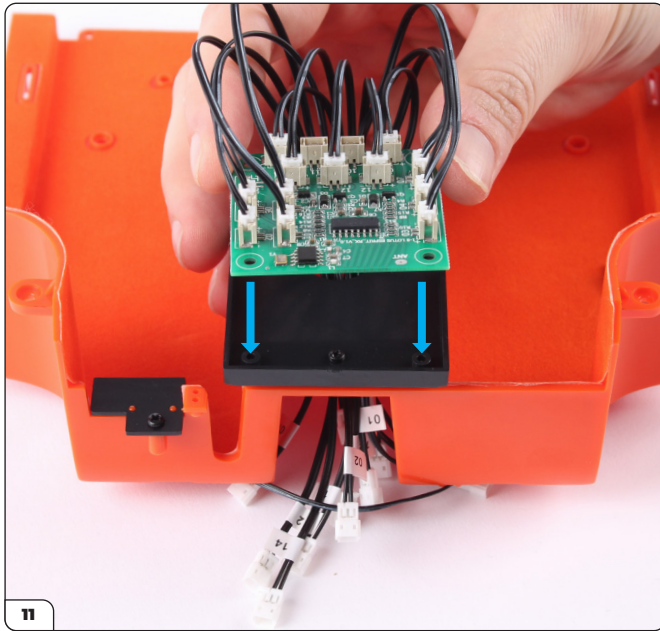


Plaats de cockpitvloer (fase 044) op uw werkvlak. Lijn de printplaat ermee uit zoals weergegeven.

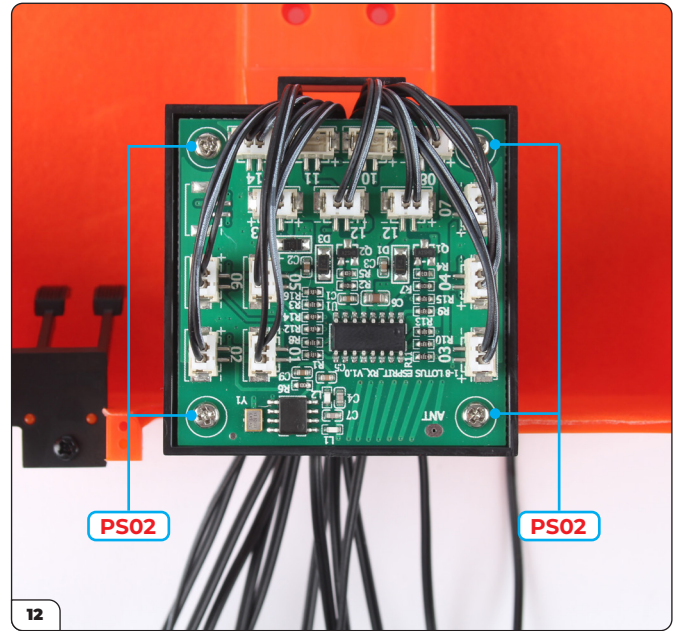


Duw de kabelstekkers door de opening in de houder voor de printplaat.

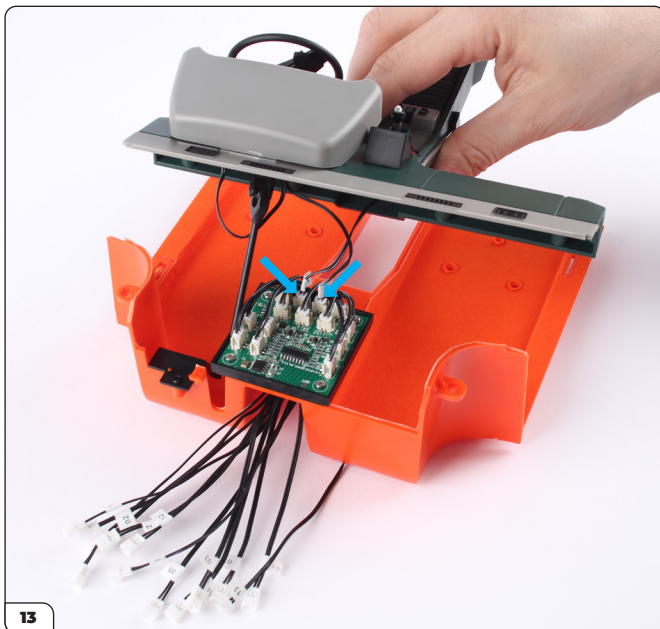
Fase 044: Installatie van het batterijvak en de printplaat



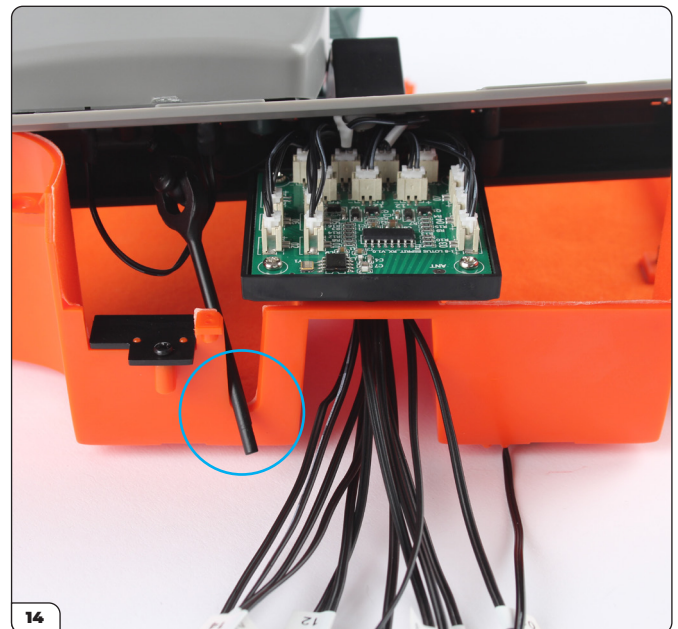
Plaats de printplaat op de houder voor de printplaat in de getoonde richting.



Zorg ervoor dat de kabels niet onder de printplaat vastzitten. Zet deze vast met 4x PS02 schroeven.

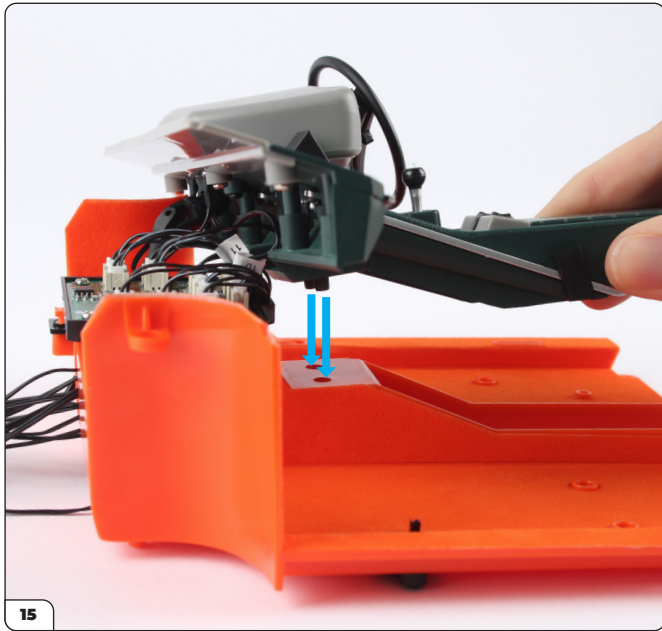


Neem vervolgens de dashboardmodule (fase 041) en lijk deze uit zoals weergegeven. Steek kabels nr. 10 en 11 in de overeenkomstige aansluitingen.

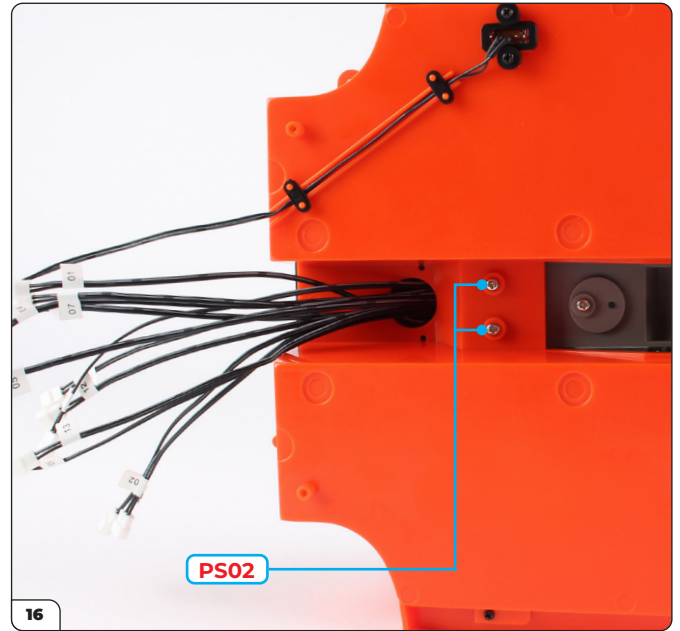


Plaats de stuurkolom in de opening (omcirkeld). Trek de kabels voorzichtig strak door de opening in de houder voor de printplaat zodat het dashboard gemakkelijk op zijn plaats past.

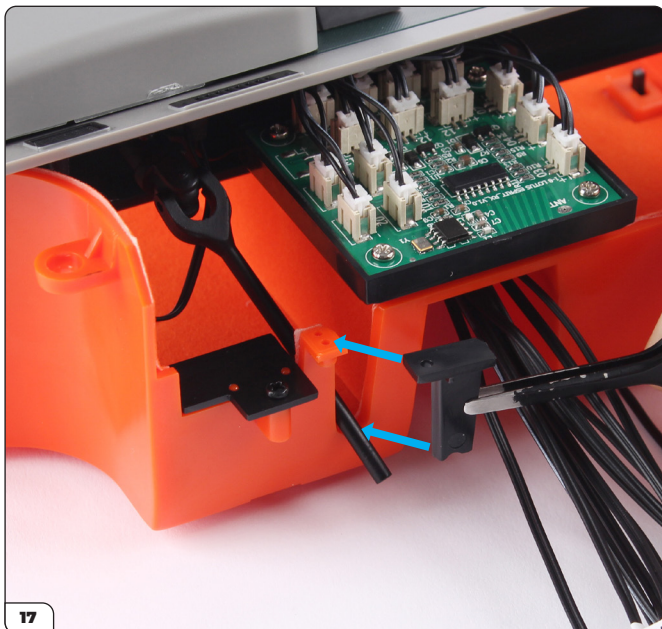
Fase 044: Installatie van het batterijvak en de printplaat



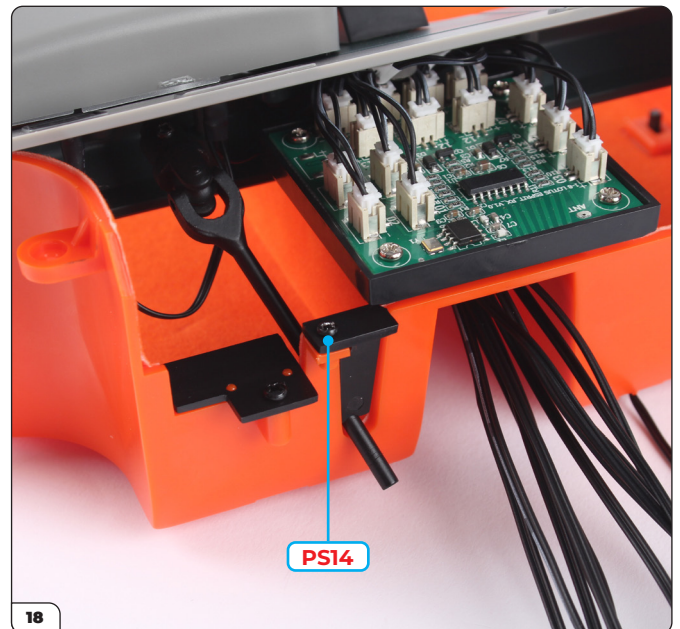
Druk het dashboard in de twee schroefgaten.



Zet het van onderaf vast met 2x PS02 schroeven.



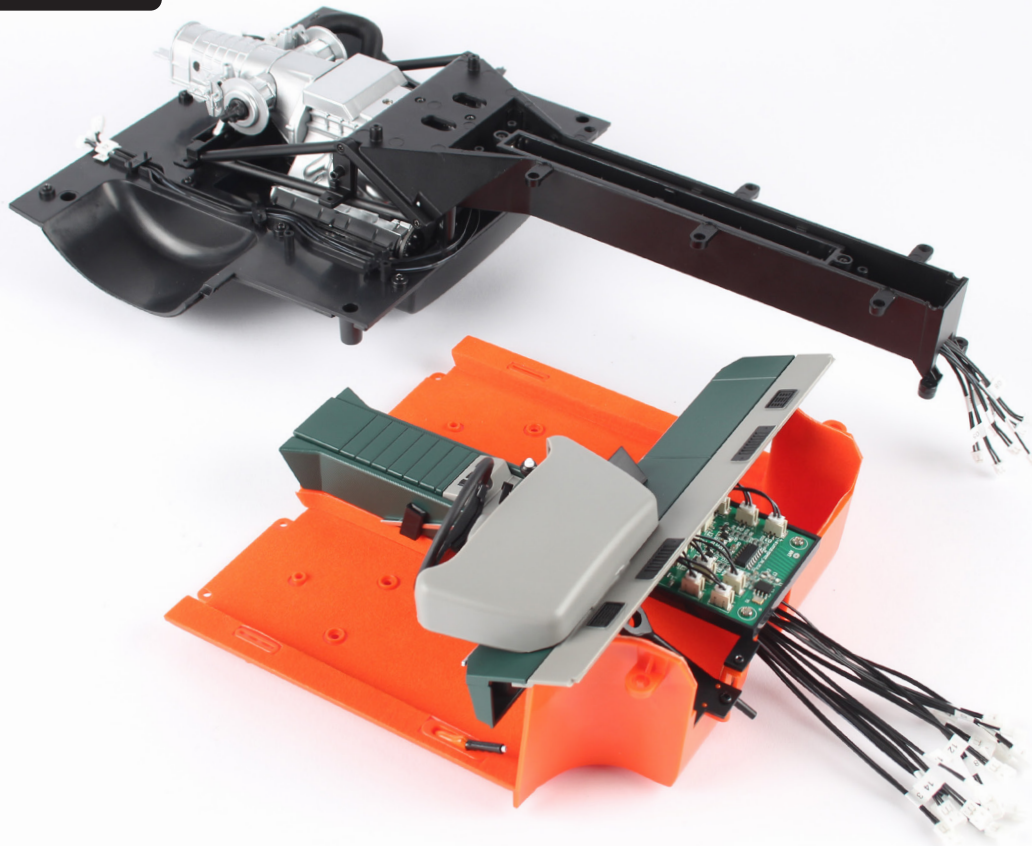
Plaats de stuurkolombeugel op zijn plaats.



Zet het vast met 1x PS14 schroef.

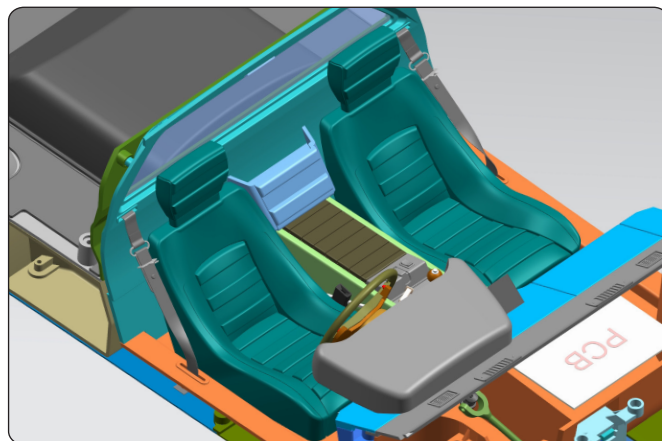
Fase 044: Installatie van het batterijvak en de printplaat

FASE VOLTOOID



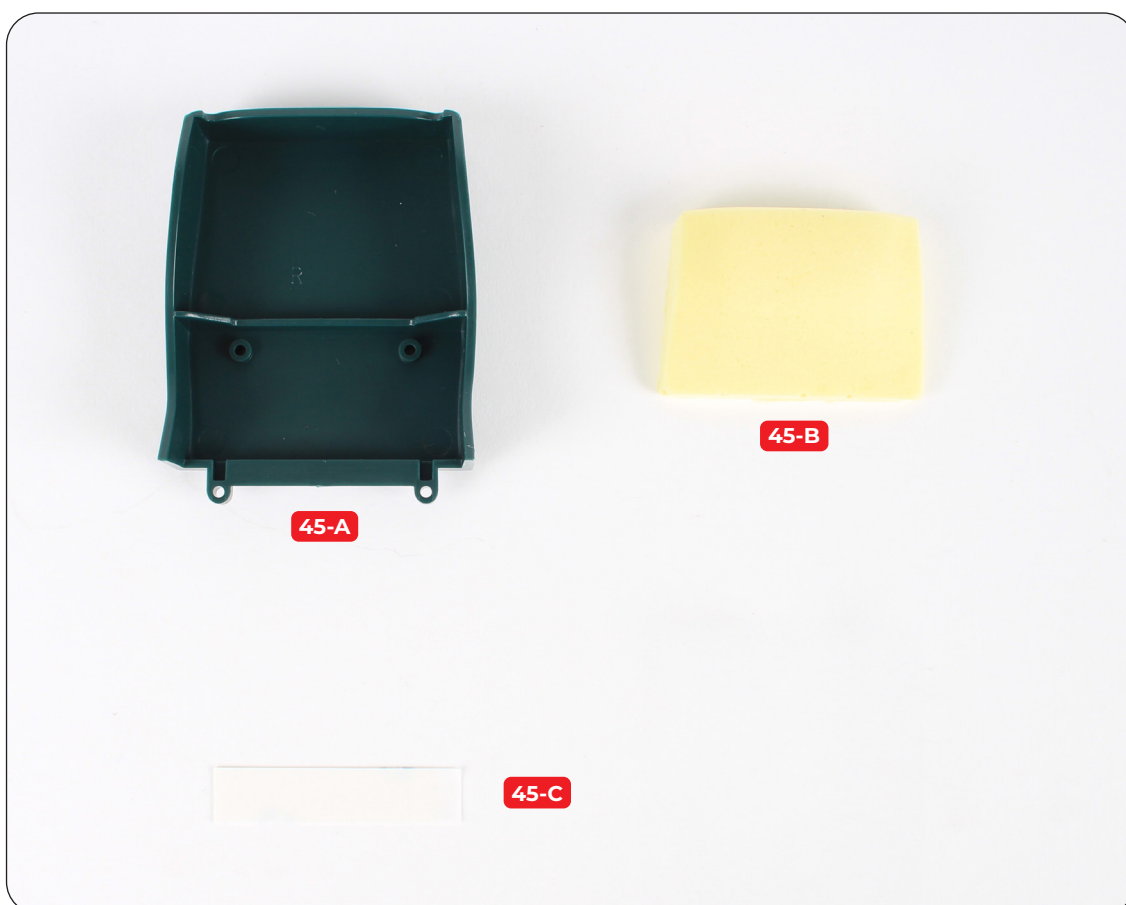
Fase 045: Plaatsen van het stoelkussen

In deze fase begint u met het bouwen van de tweede stoel, te beginnen met het zitkussen.



FASE 045 ONDERDELENLIJST

Naam
45-A Stoel
45-B Stoelkussen
45-C Dubbelzijdige tape



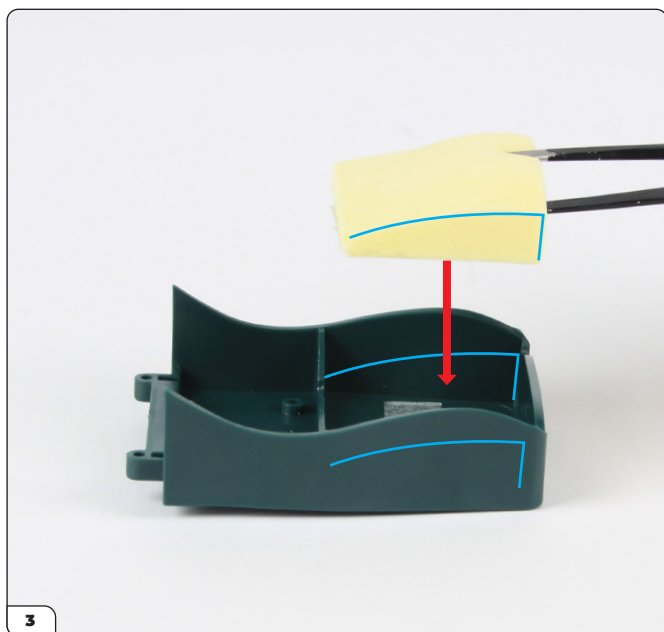
Fase 045: Plaatsen van het stoelkussen



Neem de dubbelzijdige tape (45-C), verwijder één zijde van het beschermpapier en plak deze op de stoel (45-A).



Trek het resterende beschermpapier eraf.



Lijn het stoelkussen (45-B) uit zodat de vorm overeenkomt met de bocht van de stoel.



Druk het kussen stevig op zijn plaats.

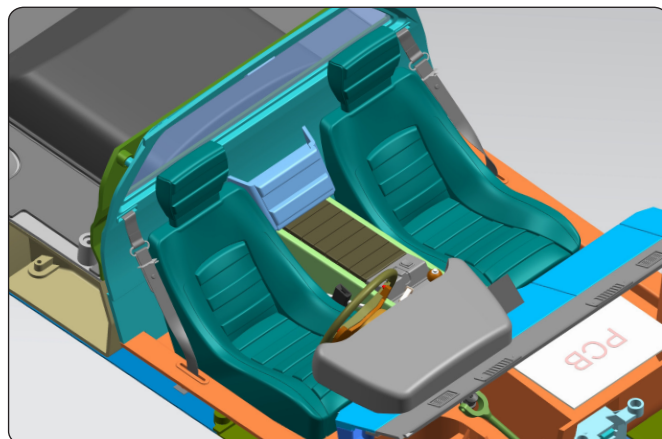
Fase 045: Plaatsen van het stoelkussen

FASE VOLTOOID



Fase 046: Plaatsen van het rugkussen en montage van de stoel

Ga door met het bouwen van de stoel door het kussen op de rugleuning te bevestigen en de zitting en rugleuning aan elkaar te verbinden.



FASE 043 ONDERDELENLIJST

Naam

46-A Rugleuning

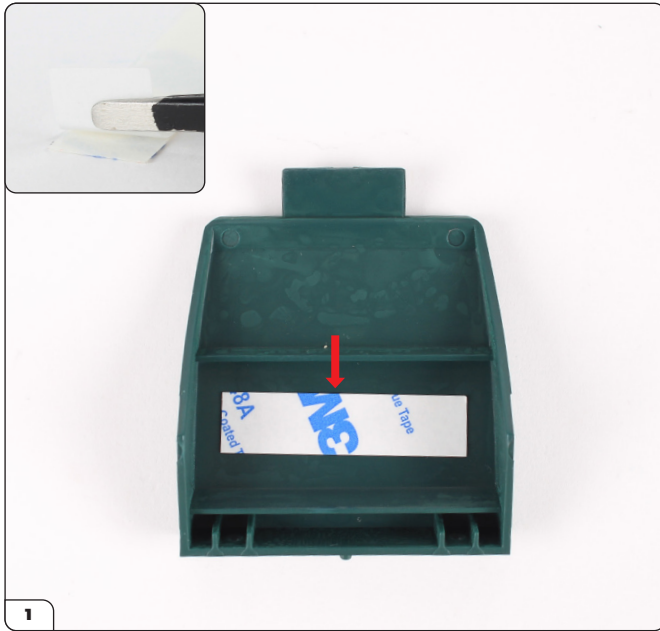
46-B Rugleuningkussen

46-C Dubbelzijdig plakband

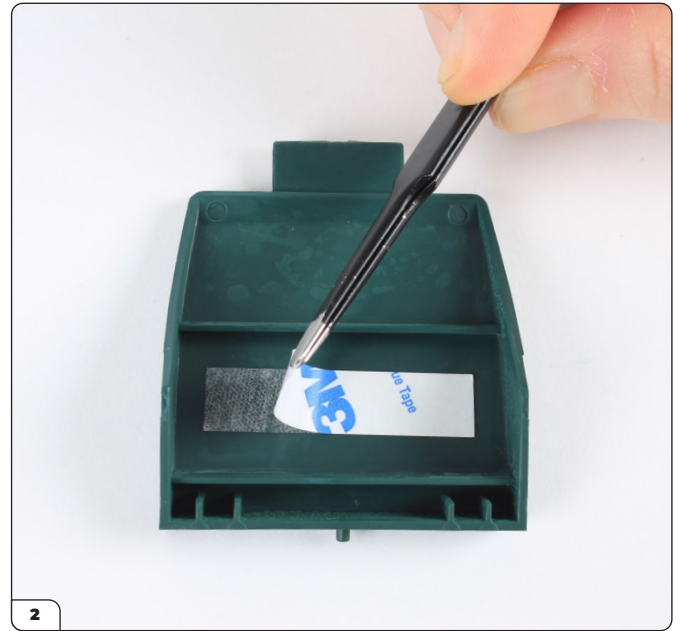
PS05 schroeven x3



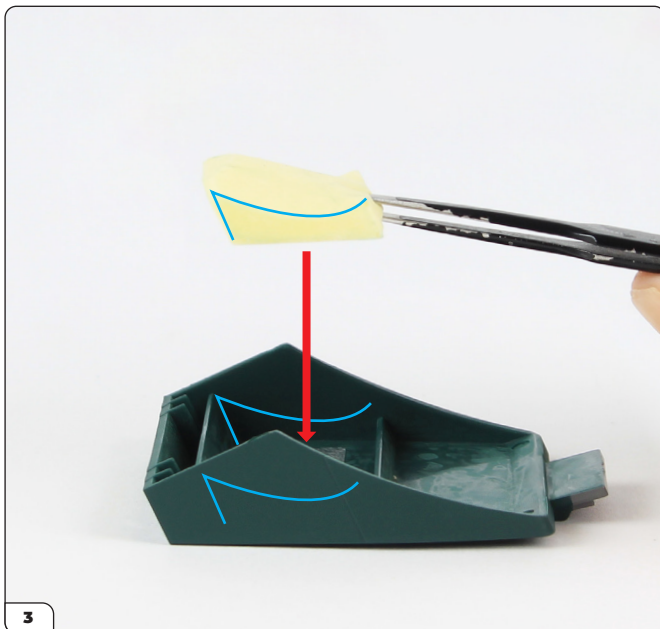
Fase 046: Plaatsen van het rugkussen en montage van de stoel



Neem het dubbelzijdig plakband (46-C) en verwijder één kant van het papier. Plak het op de rugleuning van de stoel (46-A) zoals getoond.



Verwijder de andere kant van het papier.

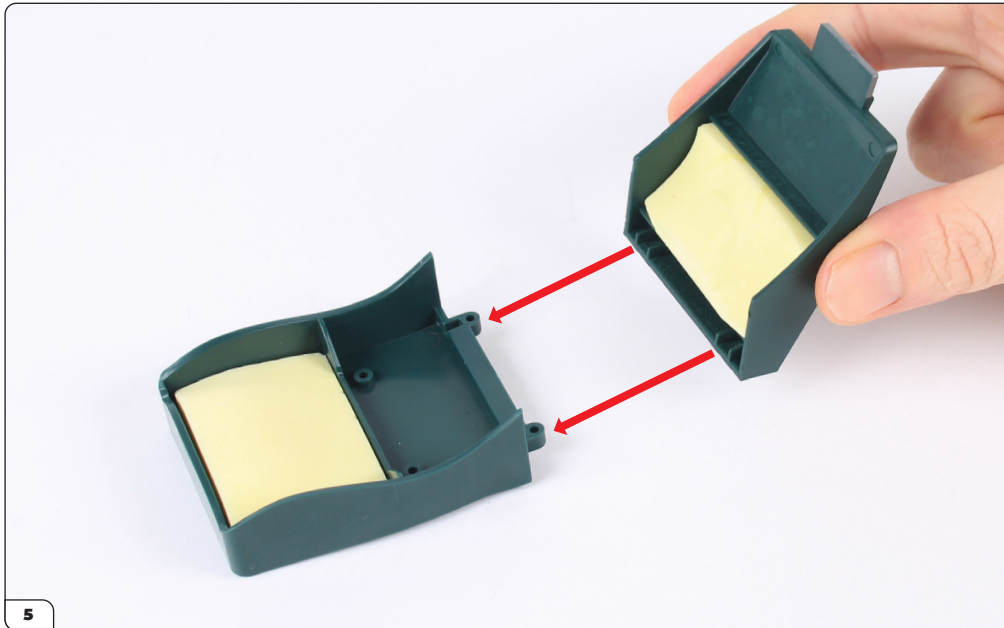


Lijn het rugleuningkussen (46-B) uit zodat de vorm past bij de kromming van de rugleuning.



Druk het kussen stevig vast.

Fase 046: Plaatsen van het rugkussen en montage van de stoel



Lijn de rugleuning uit met de zitting zoals getoond.



Plaats de rugleuning en bevestig deze vervolgens van onderen met 2x PS05 schroeven.

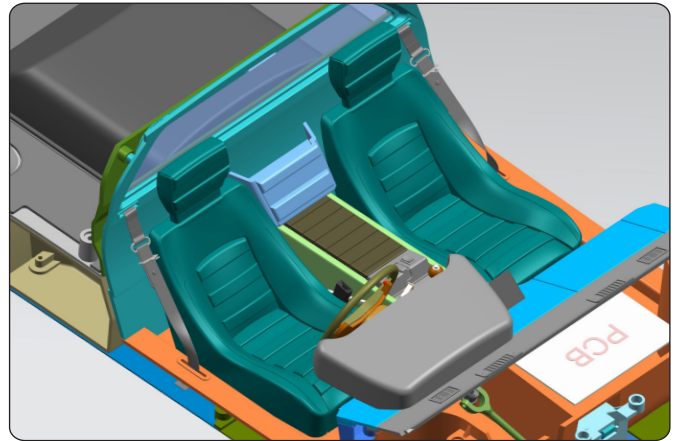
Fase 046: Plaatsen van het rugkussen en montage van de stoel

FASE VOLTOOID



Fase 047: Plaatsen van de stoelbekleding en de stoelen

In deze fase maakt u de tweede stoel af door de bekleding aan te brengen. Daarna bevestigt u beide stoelen op de cockpitvloer.



FASE 047 ONDERDELENLIJST

Naam
47-A Stoelbekleding
PS05 schroeven x5



PS05 x5

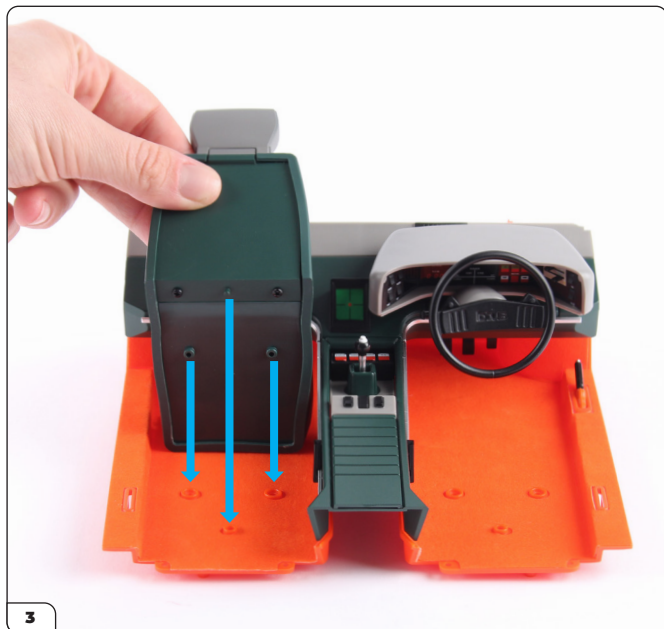
Fase 047: Plaatsen van de stoelbekleding en de stoelen



Lijn de stoelbekleding (47-A) uit met de stoelassenblage.



Bevestig de bekleding op de stoel.



Plaats de stoel aan de linkerzijde van de cockpitvloerassenblage (fase 044).



De stoel zou er zo uit moeten zien als hij op zijn plaats zit.

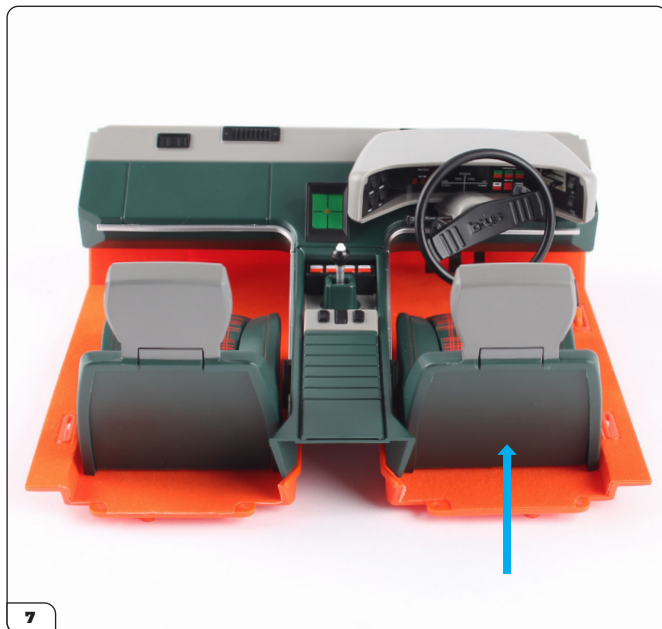
Fase 047: Plaatsen van de stoelbekleding en de stoelen



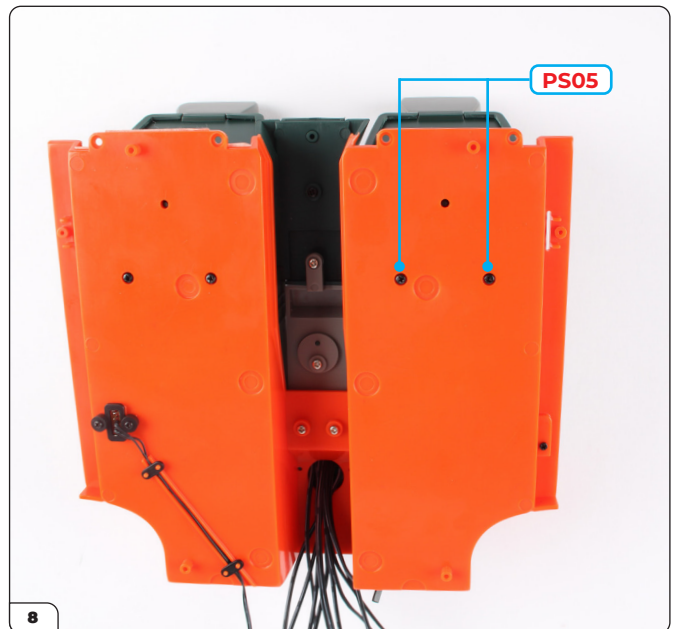
Bevestig met 2x PS05 schroeven.



Neem de andere stoel uit fase 009.



Plaats deze aan de rechterzijde.



Bevestig met 2x PS05 schroeven.

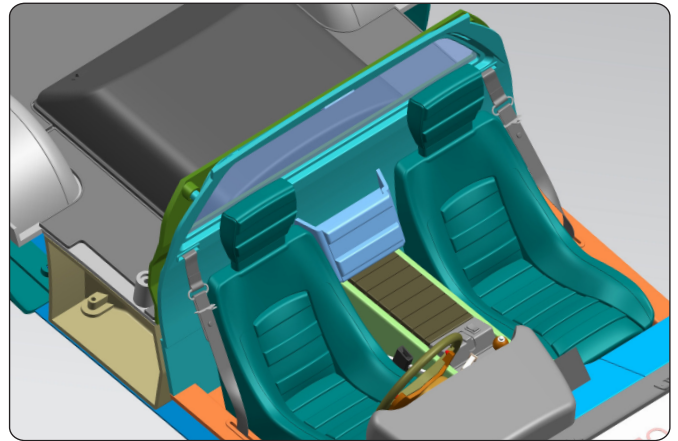
Fase 047: Plaatsen van de stoelbekleding en de stoelen

FASE VOLTOOID



Fase 048: Bevestiging van het schot

In deze fase bevestigt u het schot aan de achterkant van de cockpit en plaatst u de afdekking van de transmissietunnel.



FASE 048 ONDERDELENLIJST

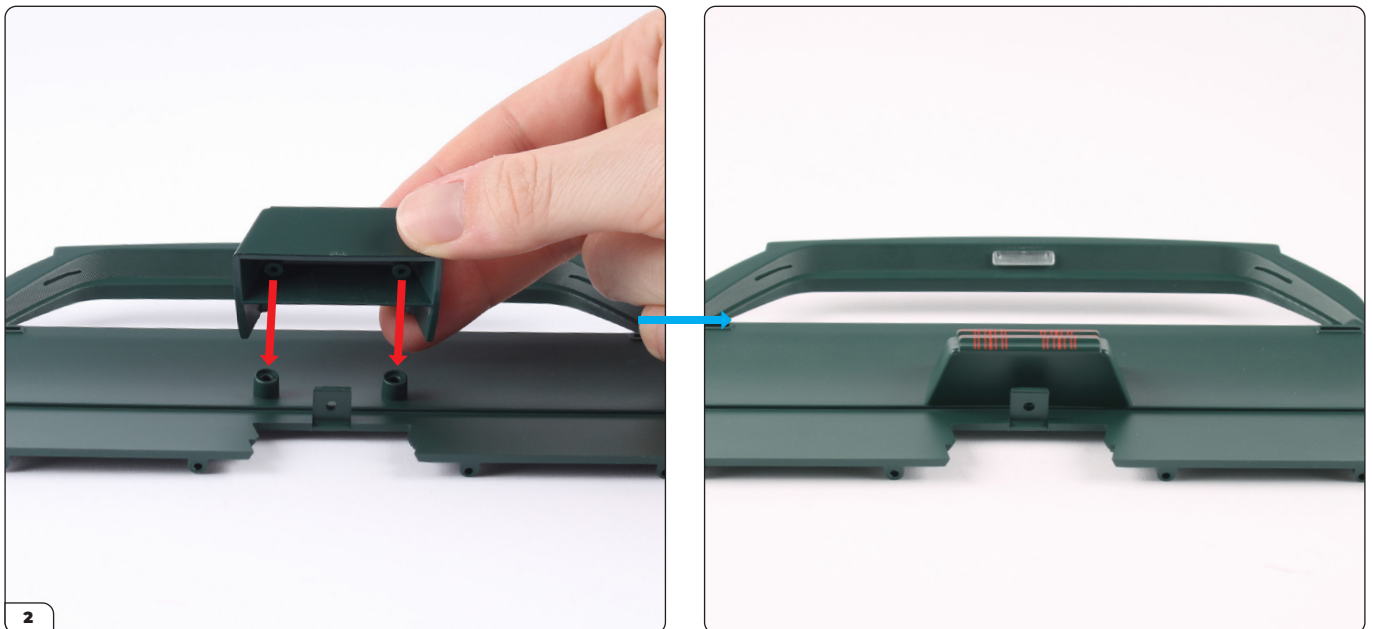
Naam
48-A Schot
48-B Afdekking transmissietunnel
48-C Interieurverlichting
PS05 schroeven x8



Fase 048: Bevestiging van het schot



Neem het schot (48-A) en de interieurverlichting (48-C). Druk de interieurverlichting in het schot, waarbij u de onderdelen uitlijnt zoals getoond in de ingevoegde afbeelding.



Neem de afdekking transmissietunnel (48-B) en plaats deze op de twee schroefpennen.

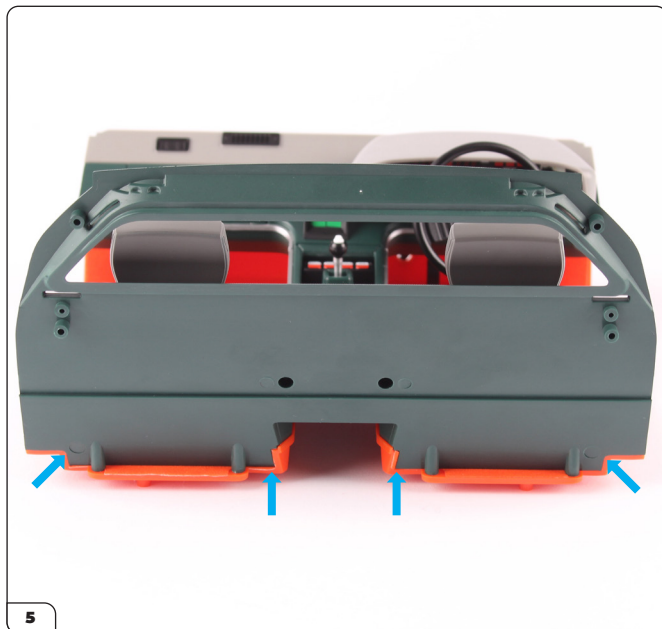
Fase 048: Bevestiging van het schot



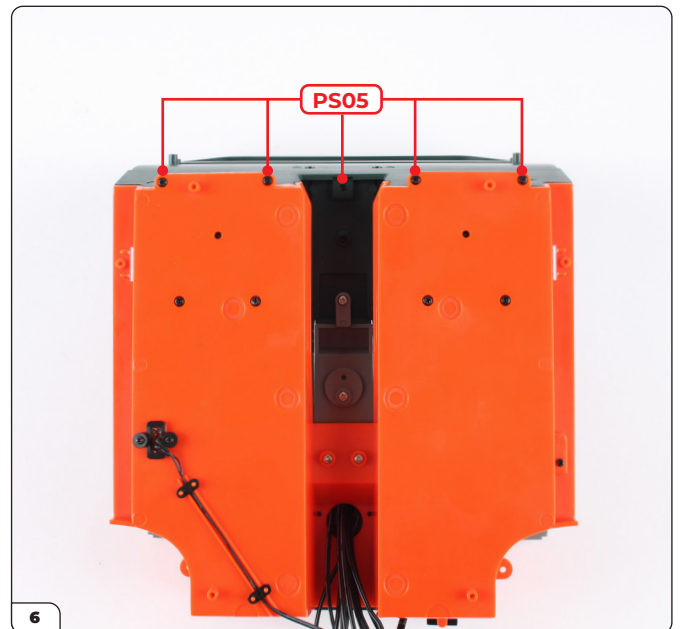
Bevestig van de andere kant met 2x PS05 schroeven.



Plaats het schot op de cockpitconstructie (fase 047).



Controleer of het schot en de vloer correct op elkaar aansluiten. De randen moeten vlak liggen.



Bevestig met 5x PS05 schroeven.

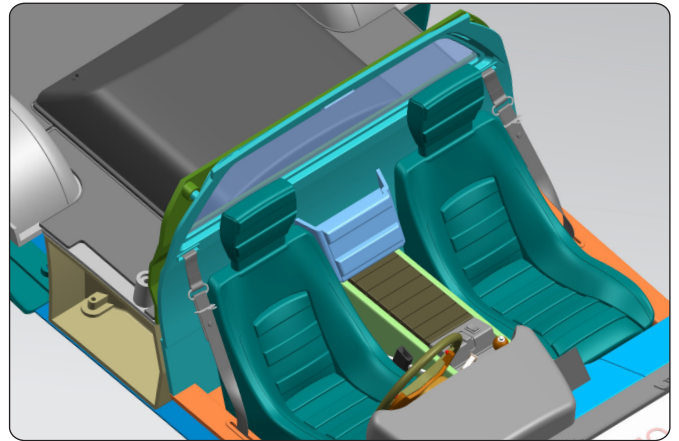
Fase 048: Bevestiging van het schot

FASE VOLTOOID



Fase 049: Aanbrengen van de veiligheidsgordels

Vervolgens brengt u de veiligheidsgordels aan door ze te bevestigen aan het schot en de cockpitvloer.



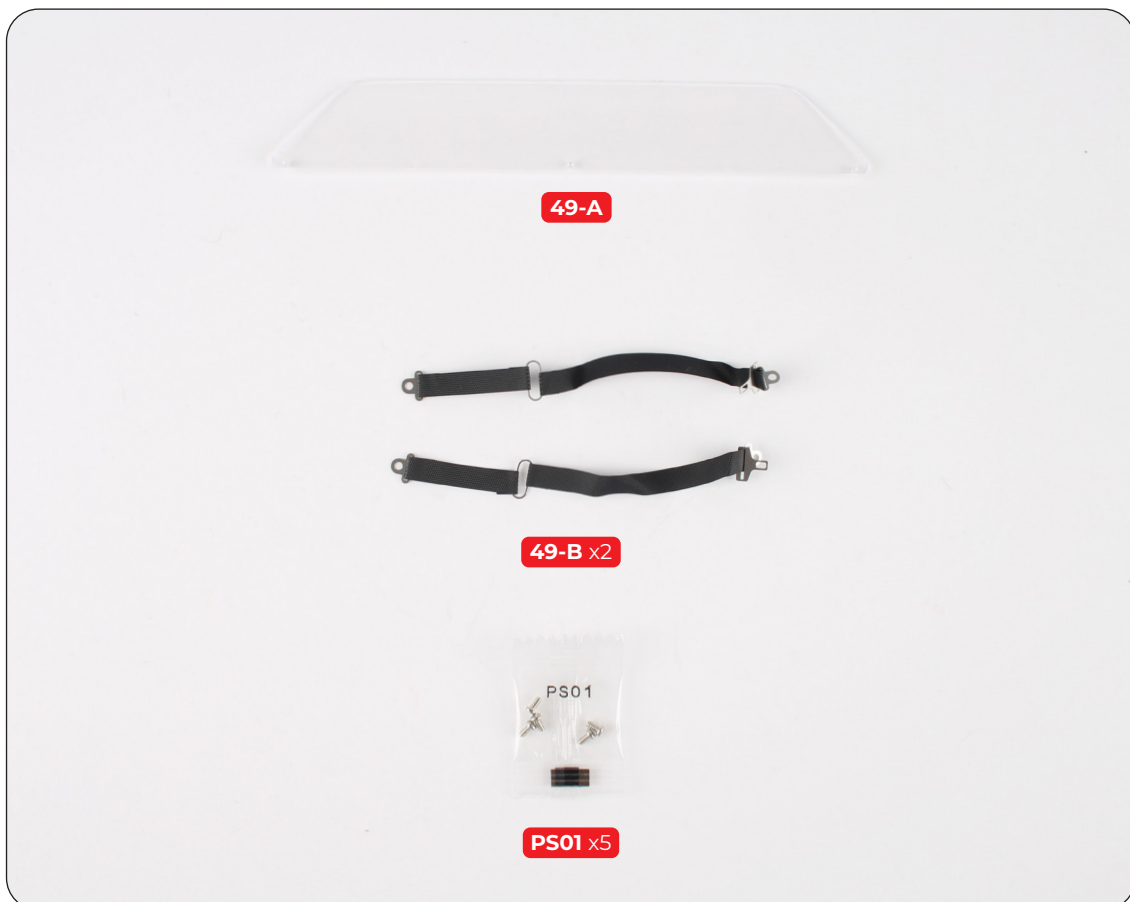
FASE 049 ONDERDELENLIJST

Naam

49-A Bulkglas

49-B Veiligheidsgordel x2

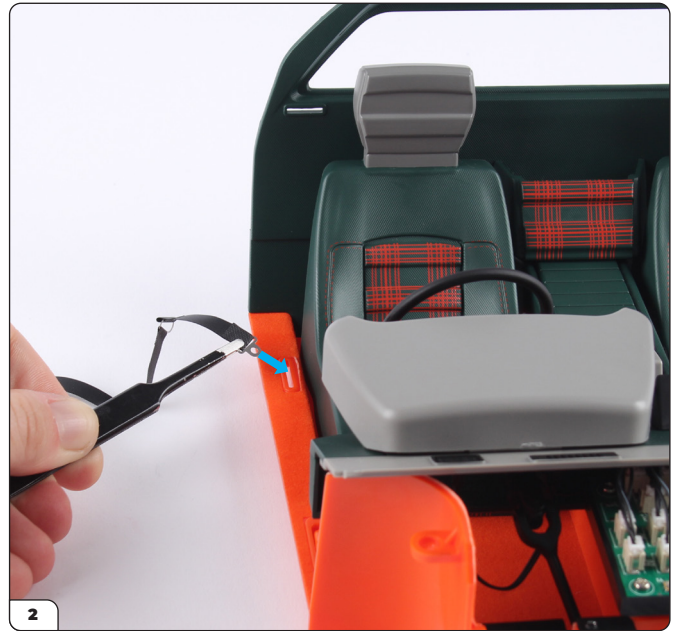
PS01 Schroeven x5



Fase 049: Aanbrengen van de veiligheidsgordels



Neem de cockpitassemblage (fase 048). Bij het monteren van de veiligheidsgordels passen het lange uiteinde in het schot en het korte uiteinde in de cockpitvloer.



Duw het korte uiteinde van de veiligheidsgordel door de opening in de cockpitvloer. Controleer of de gesp van de gordel naar binnen wijst zodra het bovenste gedeelte van de gordel is bevestigd (zie afbeelding stap 6).



Plaats het uiteinde van de gordel over de schroefpen en bevestig het met een PS01 schroef.



Leid het lange uiteinde van de veiligheidsgordel door de opening in het schot.

Fase 049: Aanbrengen van de veiligheidsgordels



Plaats het uiteinde van de veiligheidsgordel over de schroefpen en bevestig het met een PS01 schroef.



De veiligheidsgordel zou er zo uit moeten zien als hij bevestigd is.



Herhaal deze stappen aan de andere kant om de tweede veiligheidsgordel te monteren, en bevestig deze op dezelfde manier met 2x PS01 schroeven.

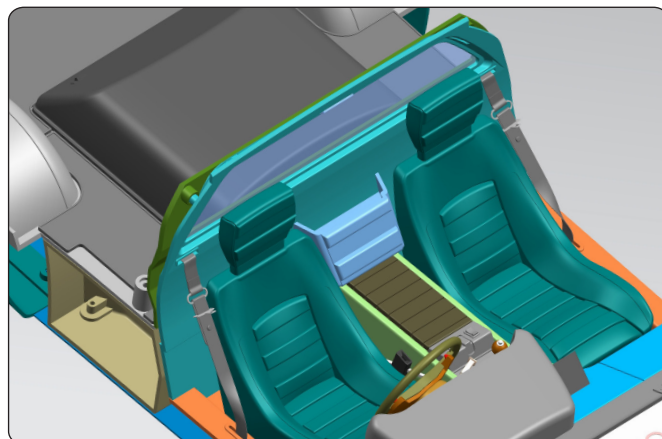
Fase 049: Aanbrengen van de veiligheidsgordels

FASE VOLTOOID



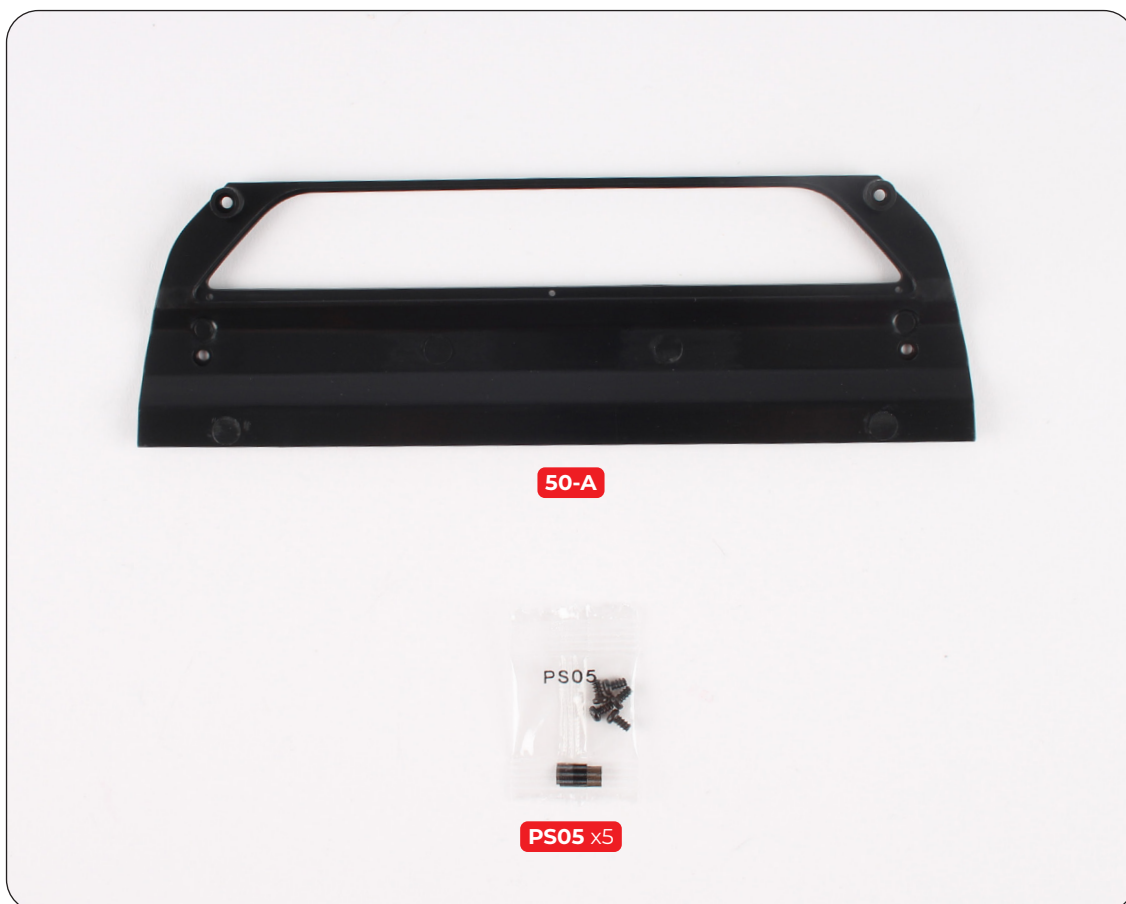
Fase 050: Plaatsen van het schotraamwerk

In deze fase brengt u het schotglas aan door het frame te plaatsen.

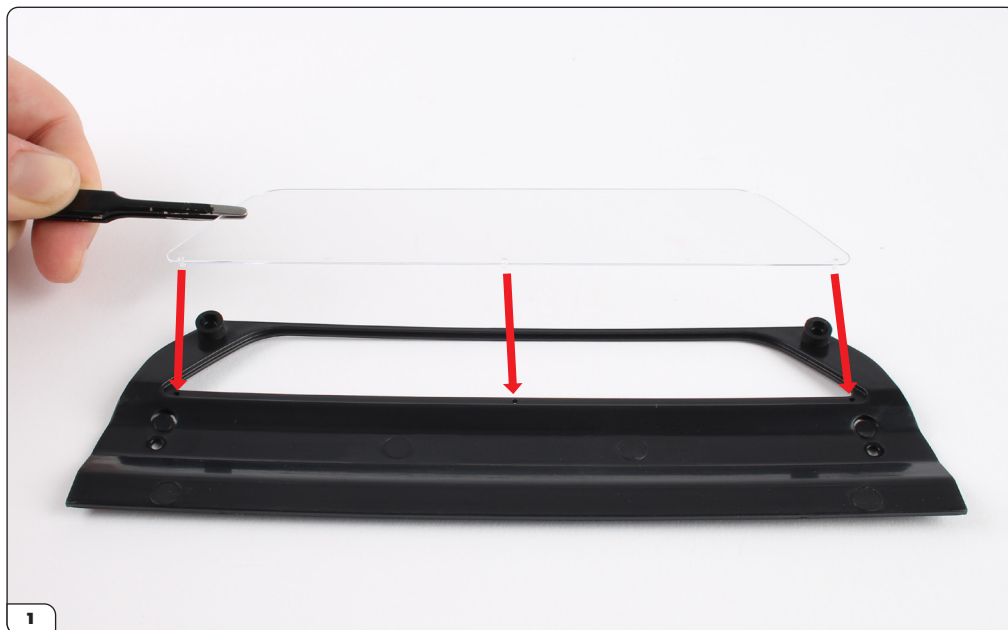


FASE 050 ONDERDELENLIJST

Naam
50-A Schotglasframe
PS05 schroeven x5



Fase 050: Plaatsen van het schotraamwerk



Neem het schotglas (fase 049) en druk het in het schotglasframe (50-A).



Zorg dat het glas volledig in het frame is gedrukt.

Fase 050: Plaatsen van het schotraamwerk

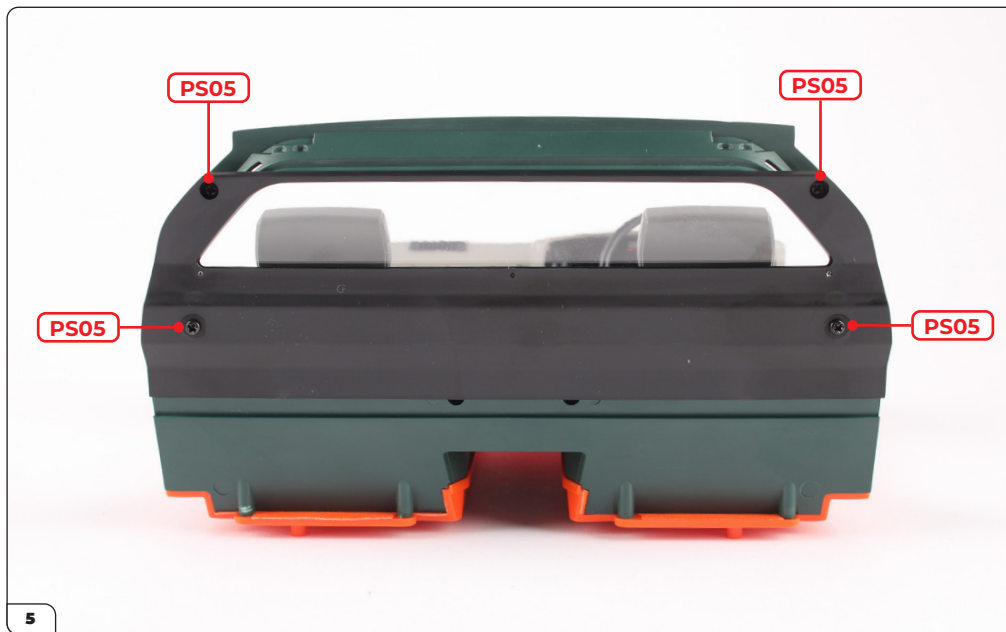


Lijn het schotglasframe uit met het schot (fase 049).



Druk op zijn plaats.

Fase 050: Plaatsen van het schotraamwerk



Bevestig met 4x PS05 schroeven.

