

**THE  
SPY WHO  
LOVED  
ME™**

LOTUS  
esprit



# Pakket 08

## BOUWINSTRUCTIES

**FASE 058: MONTEREN VAN  
HET VOORPANEEL**

**FASE 061: BEVESTIGEN VAN  
DE RECHTERKOPLAMP**

**FASE 064: MONTEREN VAN  
DE TORPEDOLANCEERDER**

**FASE 059: MONTEREN VAN  
DE TORPEDOBUIZEN**

**FASE 062: MONTEREN VAN  
DE LINKERKOPLAMP**

**FASE 065: BEVESTIGEN VAN  
DE TORPEDOLANCEERDER  
EN DE VOORBUMPER**

**FASE 060: BEVESTIGEN  
VAN DE MOTORKAP  
EN MONTEREN VAN DE  
RECHTER KOPLAMP**

**FASE 063: BEVESTIGEN  
VAN DE LINKERKOPLAMP**

**FASE 066: BEVESTIGEN  
VAN DE VOORZIJDEN VAN  
DE CARROSSERIE**

THE SPY WHO LOVED ME © Danjaq, LLC and Metro-Goldwyn-Mayer Studios Inc. THE SPY WHO LOVED ME, *007*™ and related James Bond Indicia © 1962-2024 Danjaq, LLC and Metro-Goldwyn-Mayer Studios Inc. THE SPY WHO LOVED ME, *007*™ and related James Bond Trademarks are trademarks of Danjaq, LLC. All Rights Reserved.  
Produced under licence from Group Lotus LTD. LOTUS, the Lotus Roundel, car names and all associated logos and distinctive designs are trade marks of Group Lotus LTD.

## Advies van de experts

---

Reserveschroeven worden bij elk onderdeel meegeleverd. Soms krijgt u de instructie om reserve- of niet-gebruikte schroeven te bewaren voor een latere fase. Bewaar deze reserves op een veilige plaats en label ze correct.

Let erop dat u de schroeven niet verwisselt. Ze lijken sterk op elkaar, maar de schroefdraad kan iets verschillen. Als u de verkeerde schroef gebruikt, kunt u onderdelen beschadigen.

Wanneer u onderdelen met meerdere schroeven vastzet, draait u alle schroeven eerst losjes in, zodat alles goed uitgelijnd is. Draai ze daarna stevig, maar niet te strak aan, in dezelfde volgorde waarin u ze hebt geplaatst.

De schroevendraaier kan gemagnetiseerd worden door hem langs een magneet (zoals een koelkastmagneet) te wrijven. Hierdoor blijft de schroef eraan kleven, wat de montage vergemakkelijkt.

Als een schroef moeilijk in een metalen onderdeel gaat, forceer deze dan niet – de kop kan afbreken. Verwijder de schroef en breng een klein beetje vaseline, zeep of lichte olie aan op de schroefdraad. Dat werkt als smeermiddel en maakt het eenvoudiger om de schroef in te draaien.

Tijdens deze bouw ontvangt u veel onderdelen die u direct monteert volgens de instructies van de betreffende fase. Andere onderdelen bewaart u voorlopig, om ze later in toekomstige fasen te gebruiken.

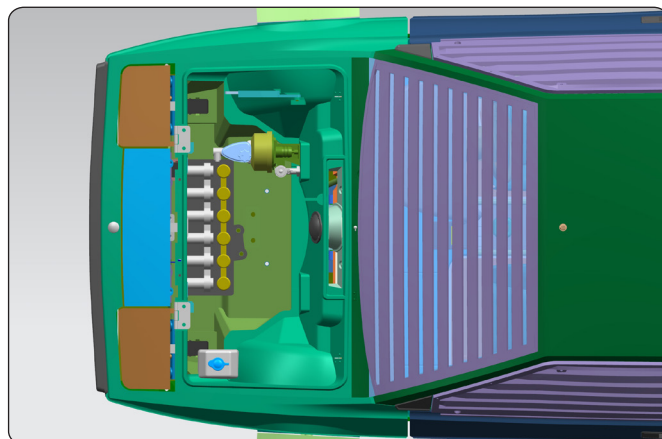
Links en rechts! Bij het bouwen van uw *The Spy Who Loved Me* Lotus Esprit verwijzen links en rechts naar de zijdes alsof u in de auto zit.



**WAARSCHUWING:** Sommige onderdelen worden met magneten gemonteerd. Deze magneten kunnen ernstig letsel veroorzaken als ze worden ingeslikt. Buiten het bereik van kinderen houden. Vermoedt u dat een magneet is ingeslikt, neem dan onmiddellijk contact op met een arts.

## Fase 058: Monteren van het voorpaneel

In deze fase monteert u het voorpaneel.



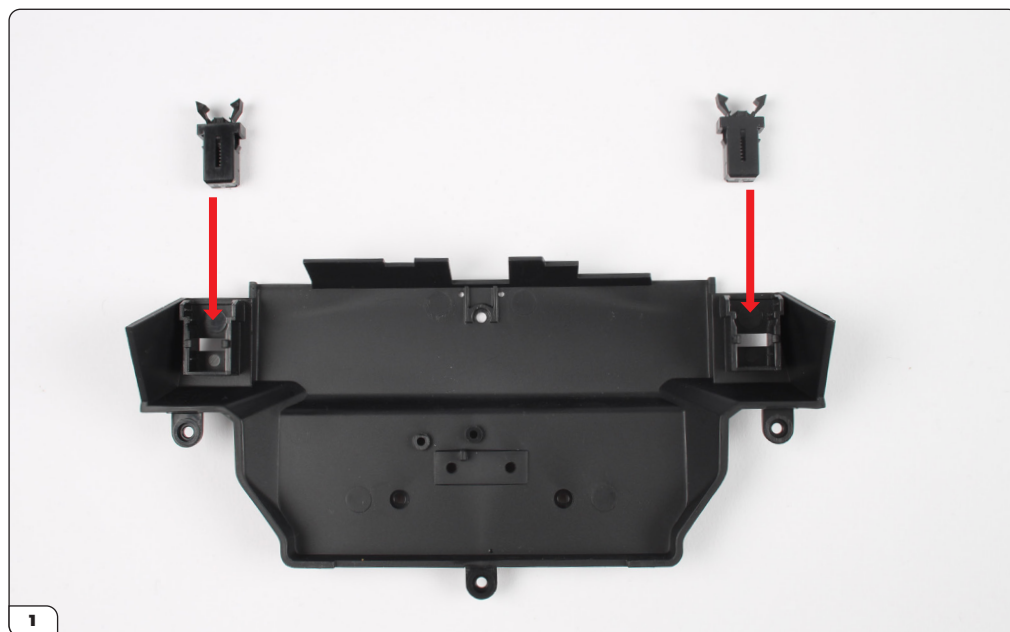
### FASE 058 ONDERDELENLIJST

Naam
58-A Voorpaneel
58-B Beugel
58-C Klem x2
PS05 schroeven x3



## Fase 058: Monteren van het voorpaneel

---

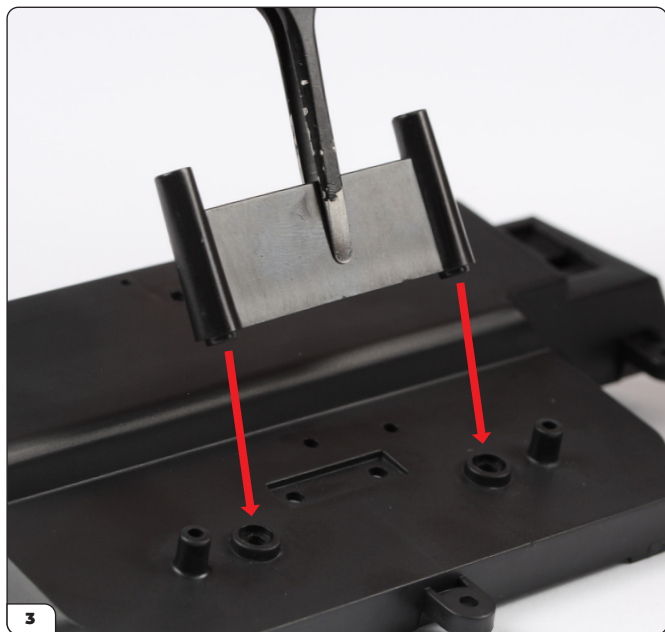


Lijn de twee klemmen (58-C) uit met het voorpaneel (58-A).

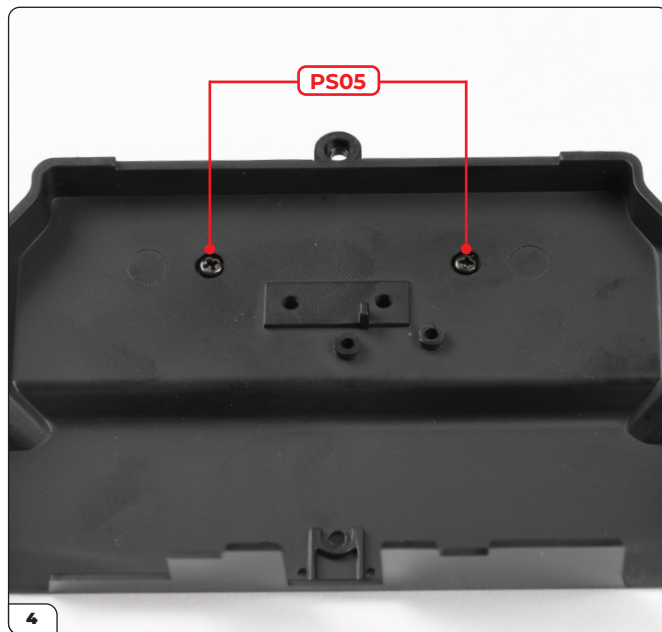


Druk de twee klemmen stevig in het voorpaneel.

## Fase 058: Monteren van het voorpaneel

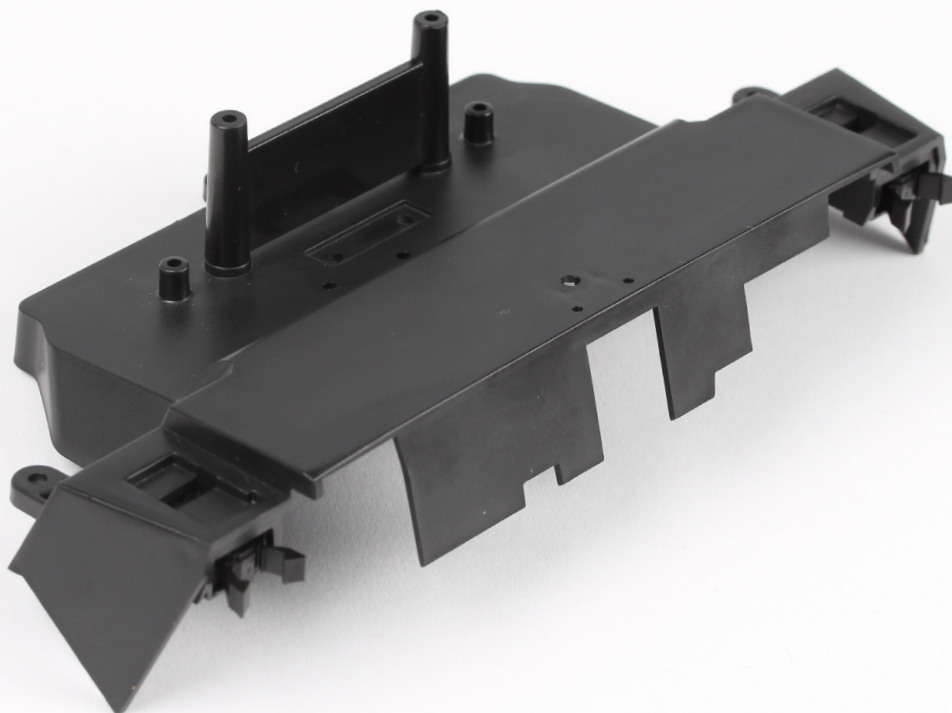


Draai het voorpaneel om en plaats de beugel (58-B) op de schroefgaten.



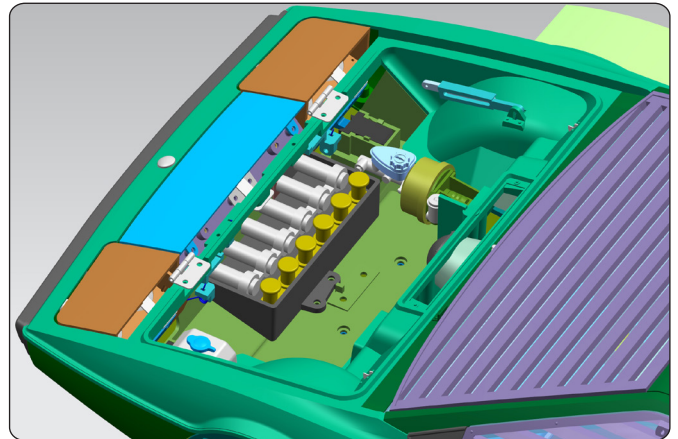
Schroef de beugel vast aan het voorpaneel met 2x PS05 schroeven.

**FASE VOLTOOID**



## Fase 059: Monteren van de torpedobuizen

In deze fase bevestigt u de torpedobuizen en compressoren aan het paneel.

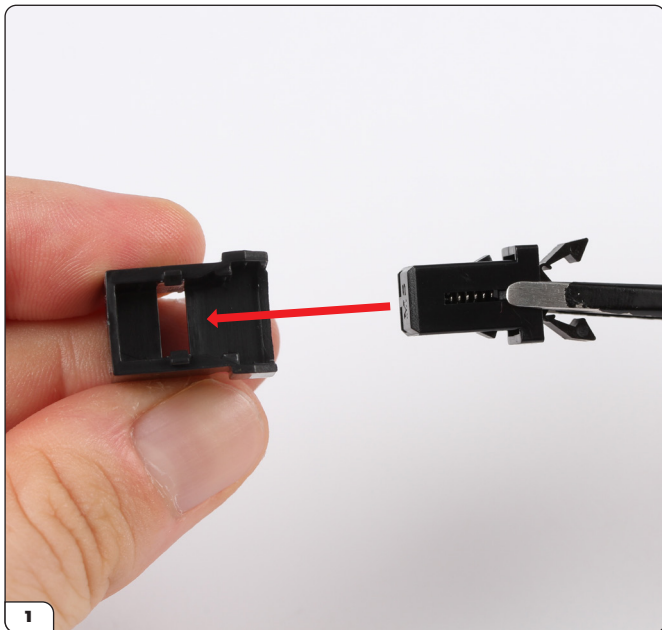


### FASE 059 ONDERDELENLIJST

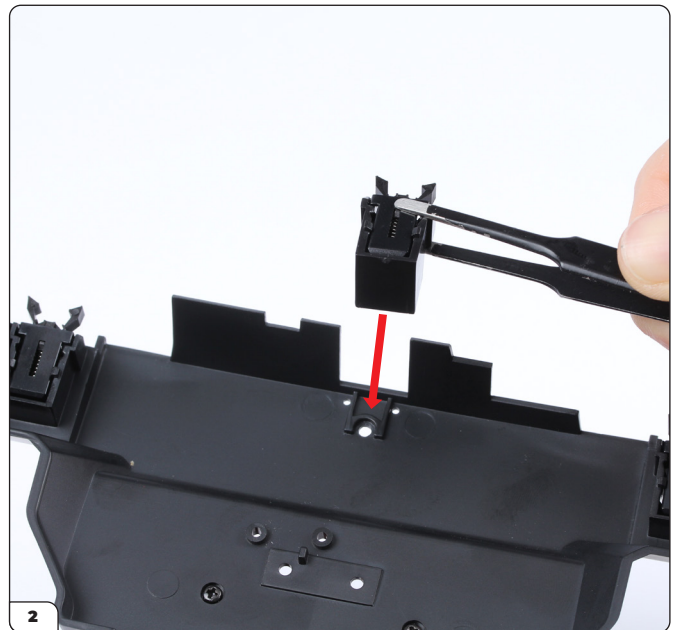
Naam
59-A Torpedopaneel
59-B Torpedobuizen
59-C Torpedocompressoren
59-D Klembeugel
59-E Klem
PS05 schroeven x4
PS14 schroeven x5



## Fase 059: Monteren van de torpedobuizen



Druk de klem (59-E) in de klembeugel (59-D).



Plaats de klembeugel (59-D) op het voorpaneel (fase 058).



Schroef de klembeugel (59-D) met een PS05 schroef vast aan het voorpaneel.

## Fase 059: Monteren van de torpedobuizen



Plaats de torpedocompressoren (59-C) op het torpedopaneel (59-A).



Schroef de torpedocompressoren met 2x PS14 schroeven vast aan het paneel.



Druk de torpedobuizen (59-B) in het torpedopaneel.



Schroef de torpedobuizen met 2x PS14 schroeven vast aan het paneel.

## Fase 059: Monteren van de torpedobuizen



Plaats het torpedopaneel (59-A) op het voorpaneel (fase 058).



Schroef het torpedopaneel met 2x PS05 schroeven vast aan het voorpaneel.

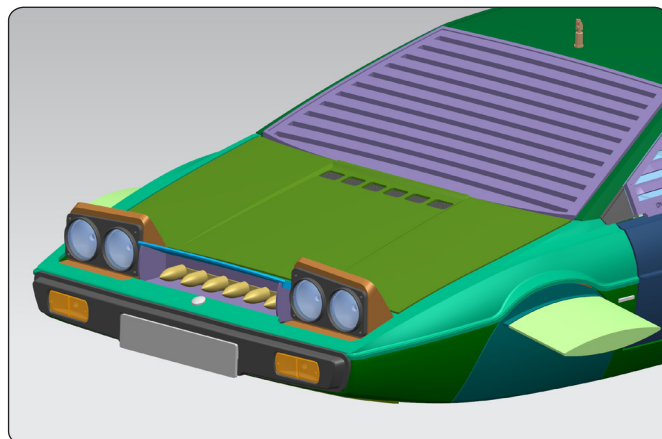
## Fase 059: Monteren van de torpedobuizen

FASE VOLTOOID



## Fase 060: Bevestigen van de motorkap en monteren de rechter koplamp

In deze fase bevestigt u de motorkap en begint u met het monteren van de rechterkoplamp.



### FASE 060 ONDERDELENLIJST

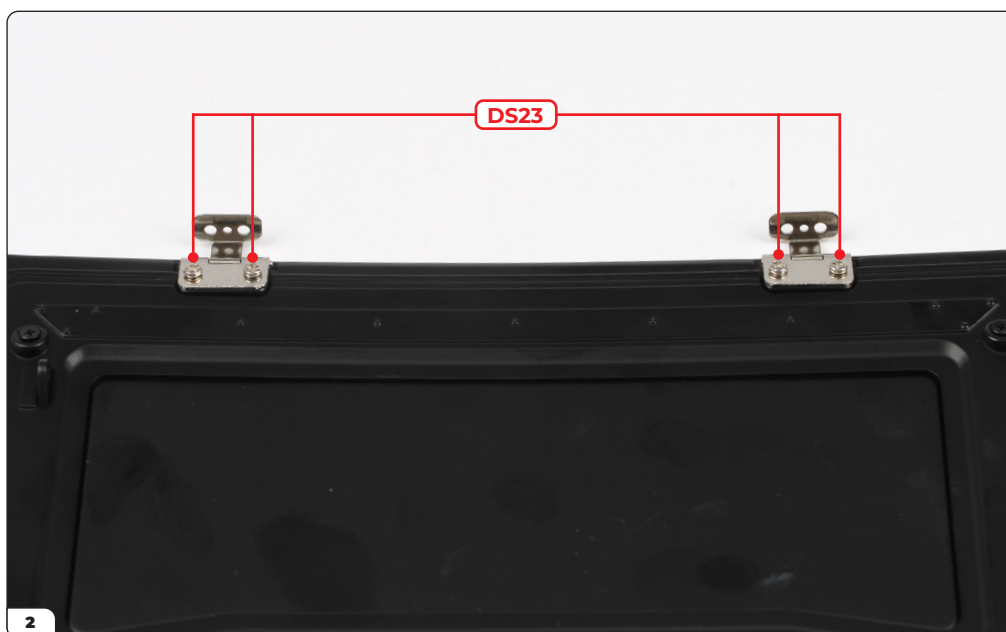
Naam
60-A Rechter koplamp reflectoren
60-B Rechter koplamp behuizing
60-C Motorkapscharnier x2
60-D Rechter koplamp LED
DS23 schroeven x9
DS29 schroeven x2



## Fase 060: Bevestigen van de motorkap en monteren de rechter koplamp



Plaats de motorkapscharnieren (60-C) op de motorkap (fase 001). Zorg dat ze geplaatst worden zoals getoond op afbeelding 1b.



Schroef de scharnieren met 4x DS23 schroeven vast aan de motorkap.

## Fase 060: Bevestigen van de motorkap en monteren de rechter koplamp

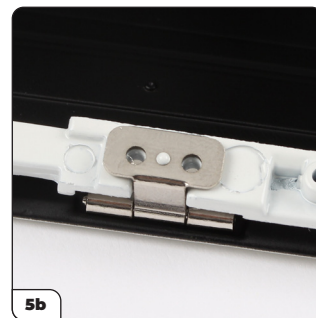
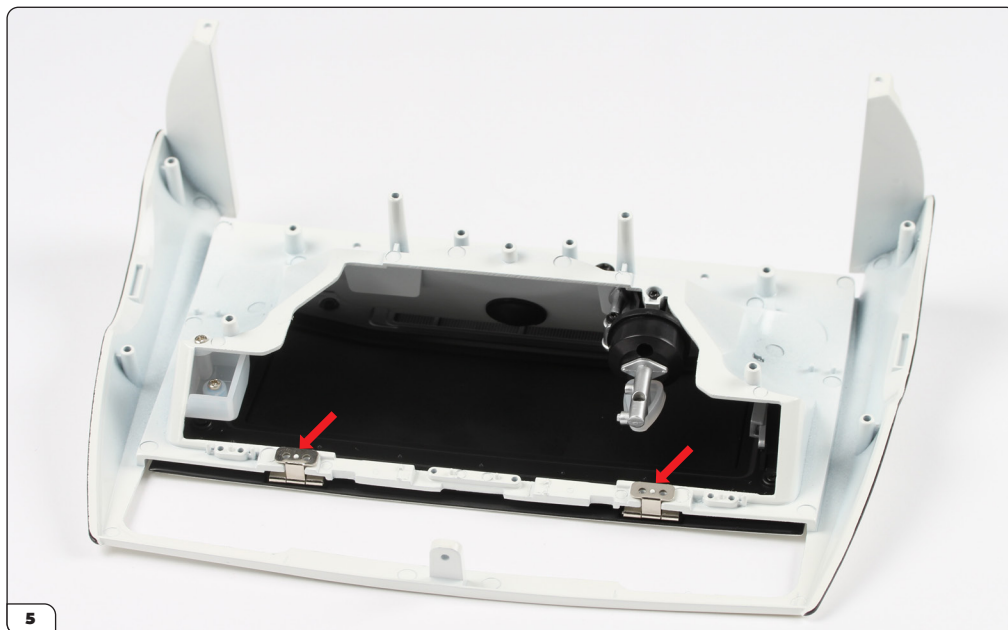


Leg het voorpaneel (fase 057) op uw werkvlak. Zorg dat de motorkapsteun naar beneden is (omcirkeld).

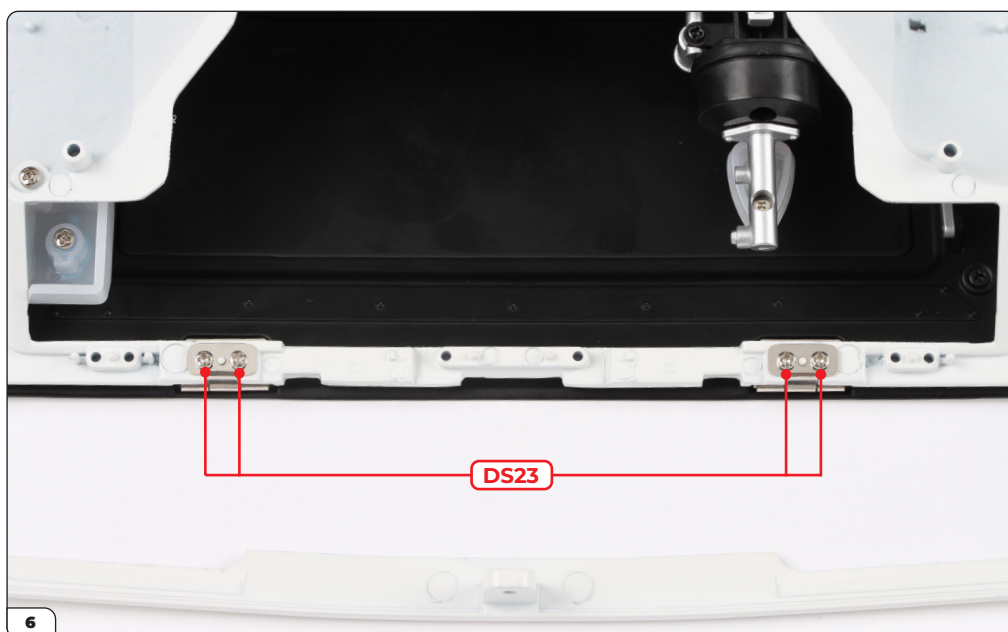


Plaats de motorkap op het voorpaneel. Laat de scharnieren voorlopig los zitten.

## Fase 060: Bevestigen van de motorkap en monteren de rechter koplamp



Keer de constructie om en druk de scharnieren op de pennen.



Schroef de scharnieren met 4x DS23 schroeven vast aan het voorpaneel.

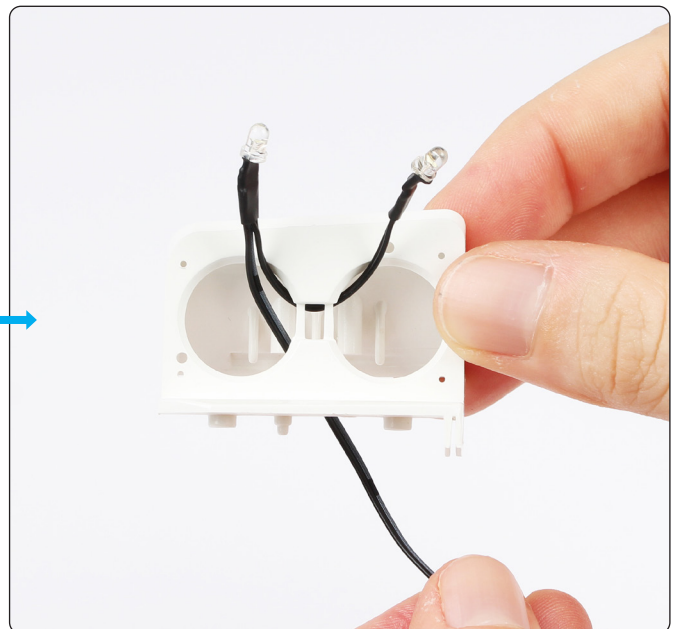
## Fase 060: Bevestigen van de motorkap en monteren de rechter koplamp



Open de motorkap. Plaats de motorkapsteun achter het schroefgat.

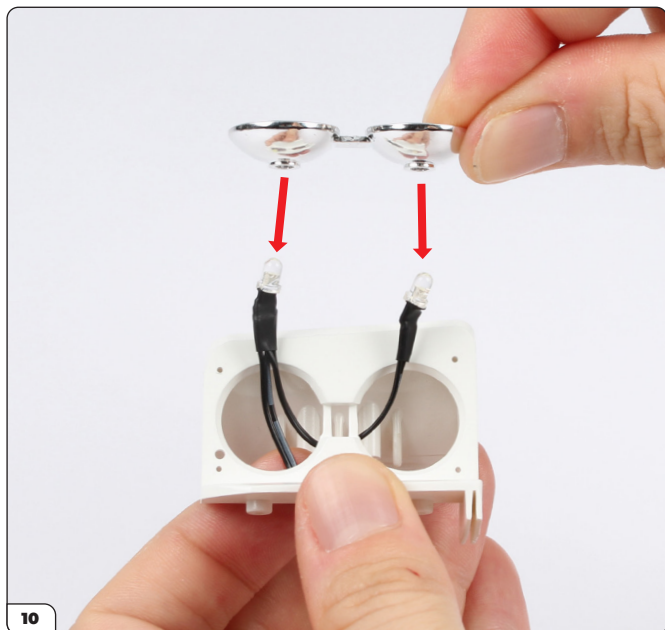


Schroef de motorkapsteun met een DS29 schroef vast aan de motorkap.



Plaats de rechter koplamp-LED's (60-D) door de rechter koplampbehuizing (60-B). Zorg dat de onderdelen geplaatst worden zoals getoond.

## Fase 060: Bevestigen van de motorkap en monteren de rechter koplamp



Druk de koplampreflectoren (60-A) op de LED-lampjes.



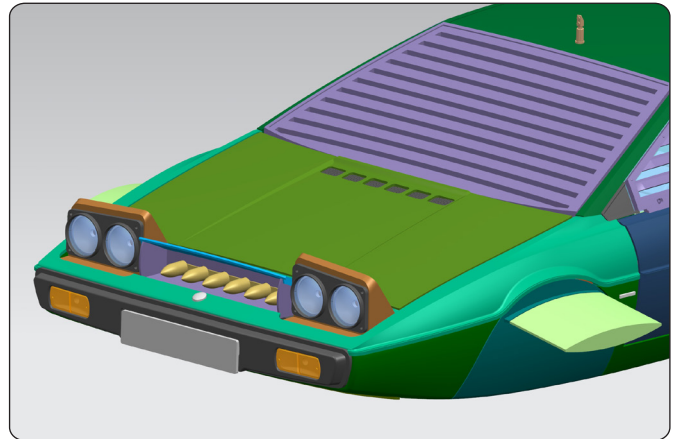
De reflectoren worden in de volgende fase bevestigd. Ze kunnen voorlopig los blijven zitten.

### FASE VOLTOOID



## Fase 061: Bevestigen van de rechterkoplamp

In deze fase maakt u de rechterkoplamp af en bevestigt u deze aan het voorpaneel.



### FASE 061 ONDERDELENLIJST

Naam	Naam
61-A Rechterkoplampframe	PS01 schroeven x3
61-B Rechterkoplampen	PS05 schroeven x3
61-C Stopper	PS12 schroeven x5
61-D Scharnier	DS23 schroeven x3



61-A



61-B



61-C



61-D



PS01 x3



PS05 x3



PS12 x5

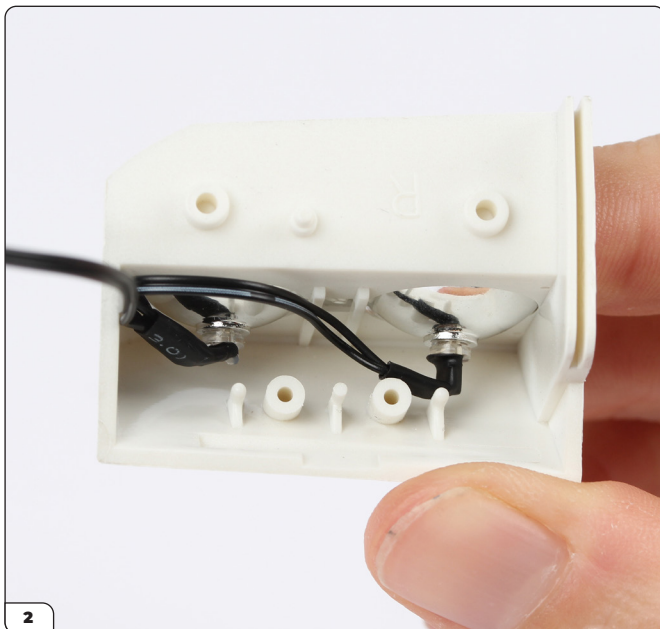


DS23 x3

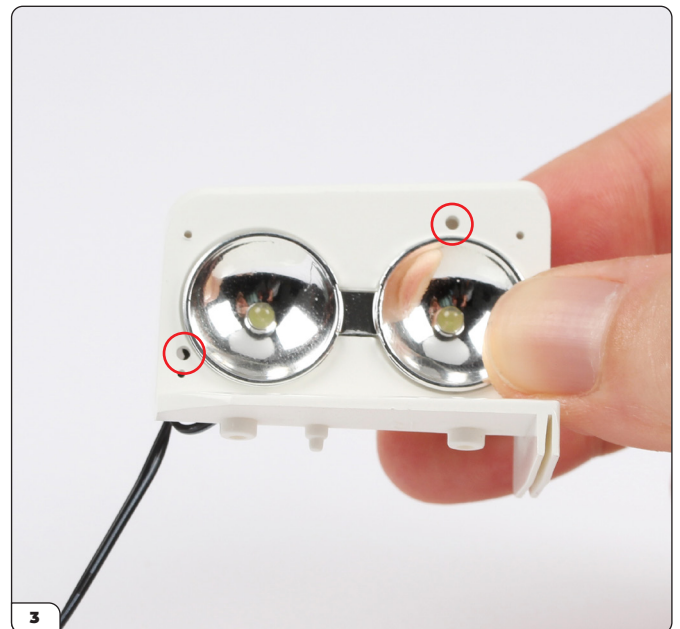
## Fase 061: Bevestigen van de rechterkoplamp



Plaats de rechterkoplampenlenzen (61-B) op het rechterkoplampframe (61-A).



Buig voorzichtig de kabels van de rechterkoplamp (fase 060).



Druk de reflectoren op hun plaats. Let op de twee gaten (omcirkeld) voor het bevestigen van het frame in de volgende stap.

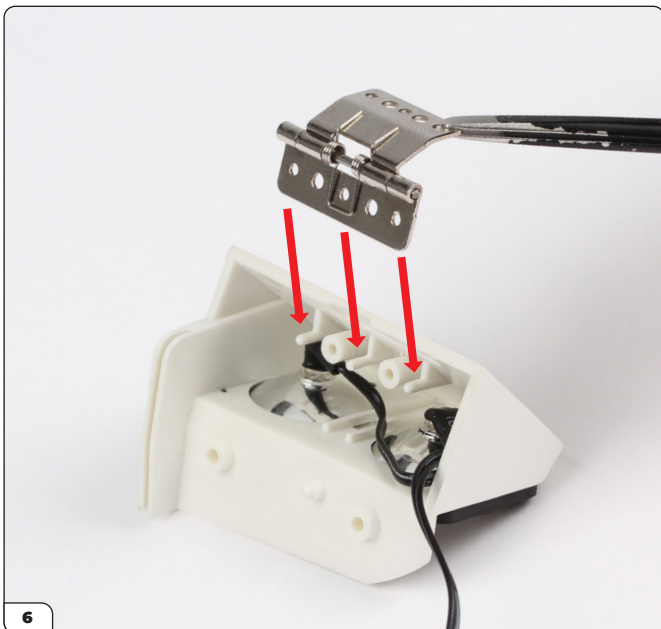
## Fase 061: Bevestigen van de rechterkoplamp



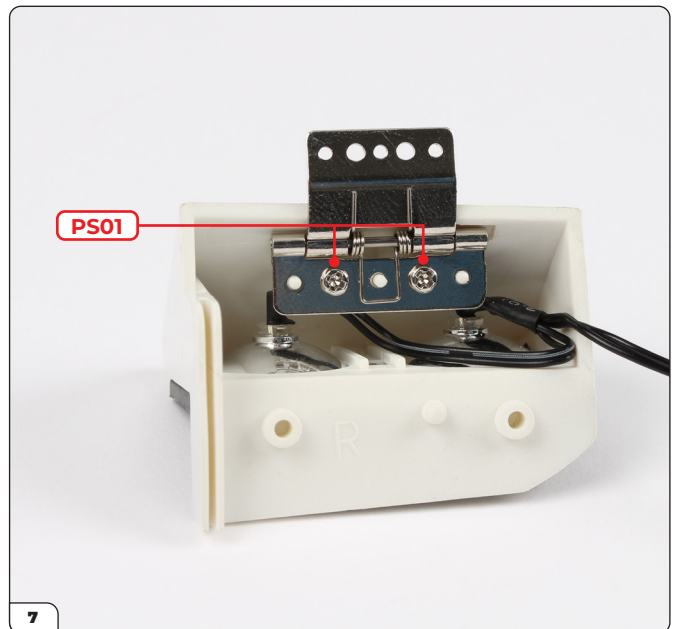
Druk het frame in de koplampbehuizing.



Schroef het frame met 4x PS12 schroeven vast aan de behuizing.

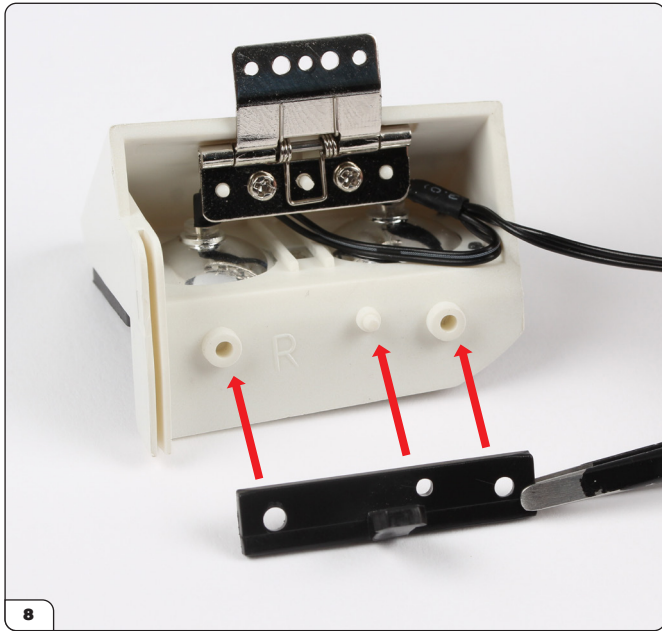


Lijn het scharnier (61-D) uit met de behuizing zoals getoond.

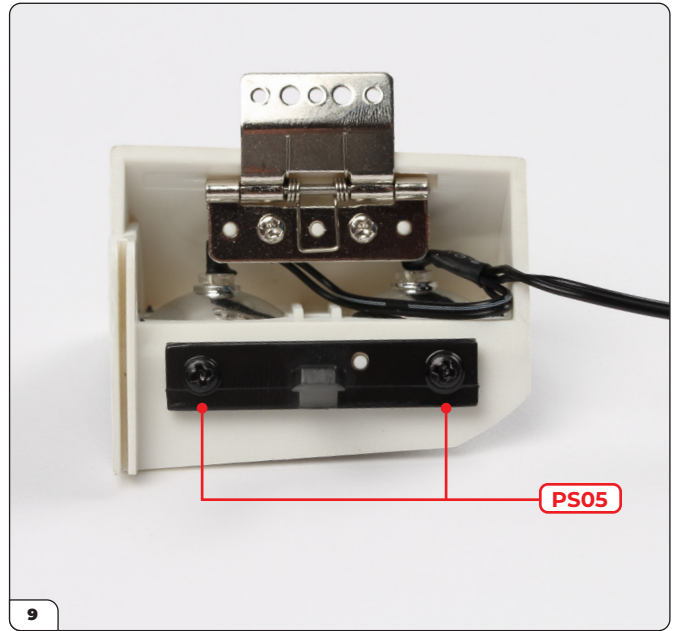


Plaats het scharnier en schroef het vast met 2x PS01 schroeven. Zorg dat de schroeven goed zijn aangedraaid.

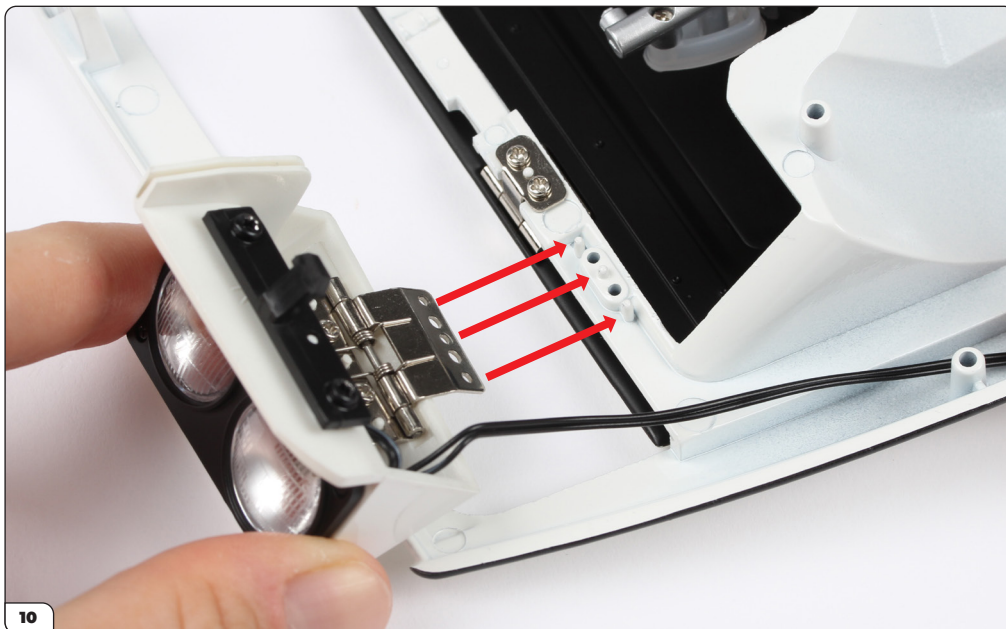
## Fase 061: Bevestigen van de rechterkoplamp



Plaats de stopper (61-C) op de behuizing.



Schroef de stopper met 2x PS05 schroeven vast aan de behuizing.



Leg het voorpaneel ondersteboven op uw werkvlak. Plaats het scharnier op de bevestiging. Mogelijk moet u het scharnier samendrukken om het op zijn plaats te krijgen.

## Fase 061: Bevestigen van de rechterkoplamp

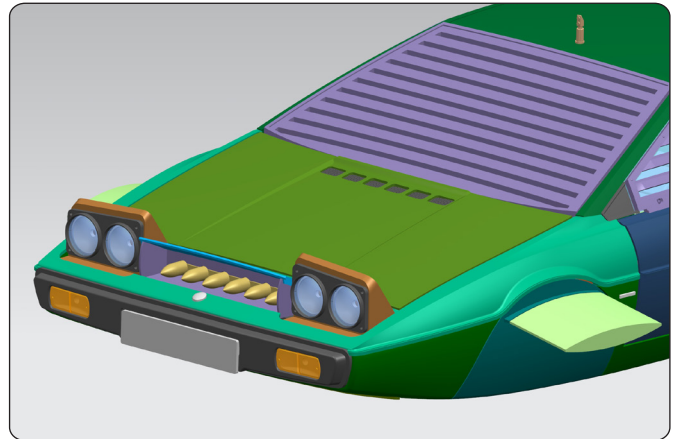


Schroef het scharnier stevig vast aan het voorpaneel met 2x DS23 schroeven.



## Fase 062: Monteren van de linkerkoplamp

In deze fase begint u met het monteren van de linkerkoplamp.

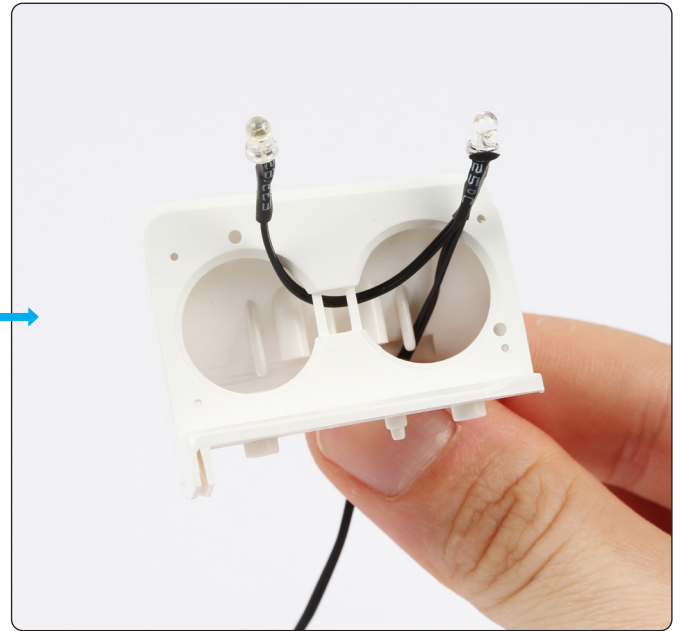
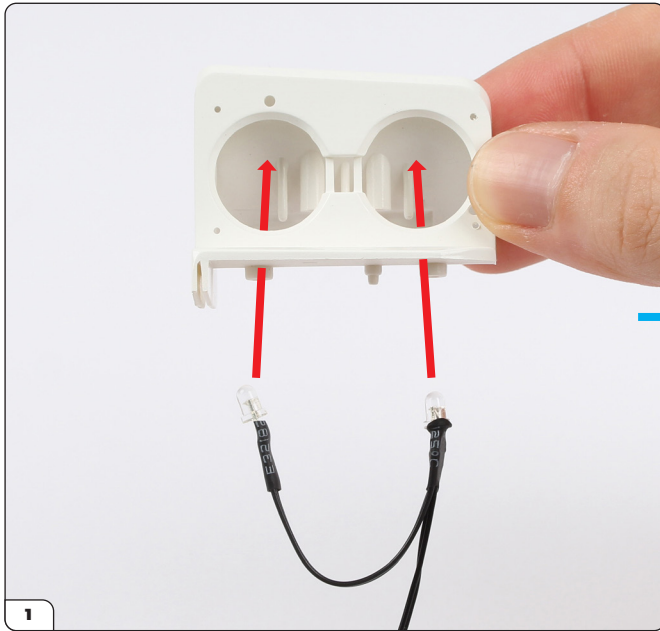


### FASE 062 ONDERDELENLIJST

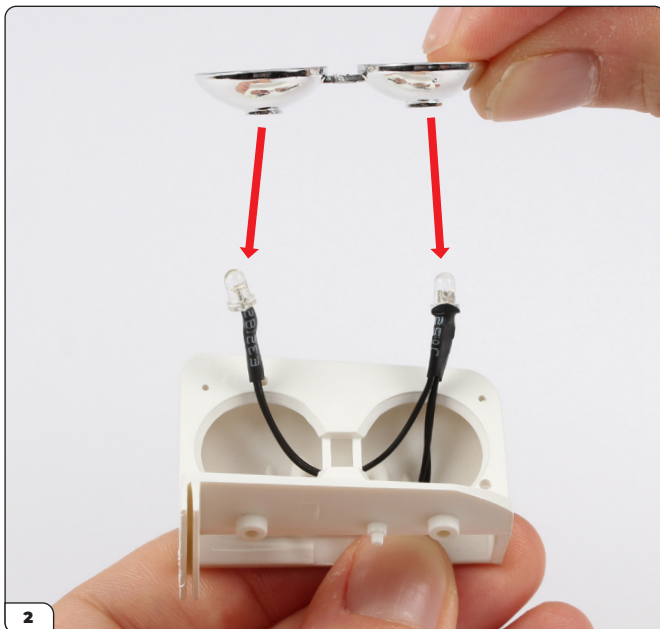
Naam
62-A Linkerkoplampbehuizing
62-B Linkerkoplampreflectoren
62-C Linkerkoplamp-LED



## Fase 062: Monteren van de linkerkoplamp



Plaats de linkerkoplamp-LED's (62-C) door de linkerkoplampbehuizing (62-A). Zorg dat de onderdelen geplaatst worden zoals getoond.

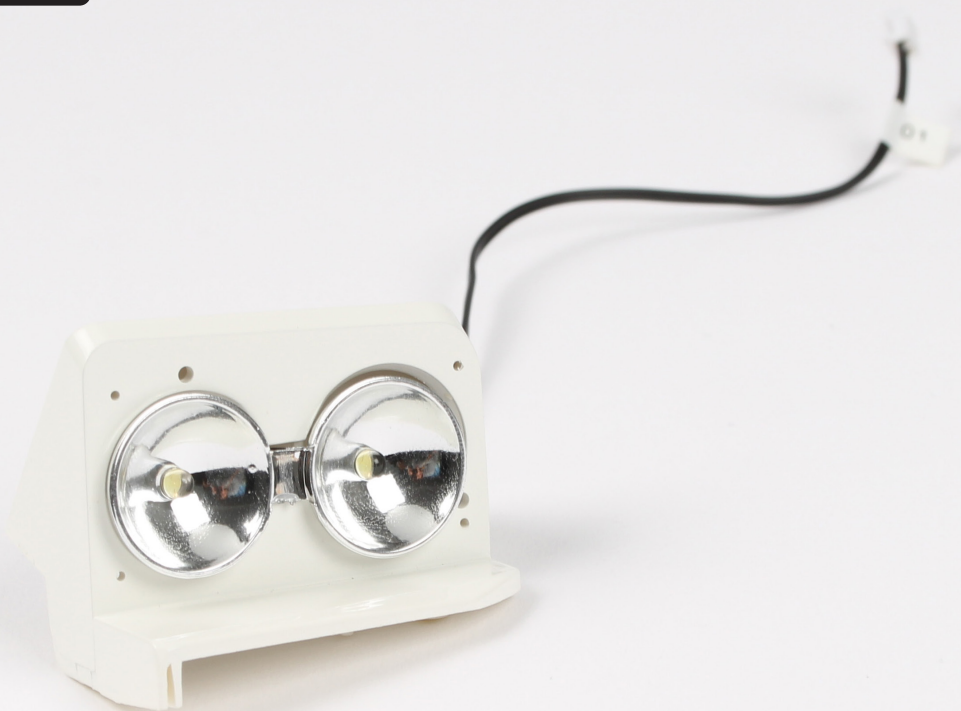


Druk de koplampreflectoren (62-B) op de LED-lampjes.

De reflectoren worden in de volgende fase bevestigd. Ze kunnen voorlopig los blijven zitten.

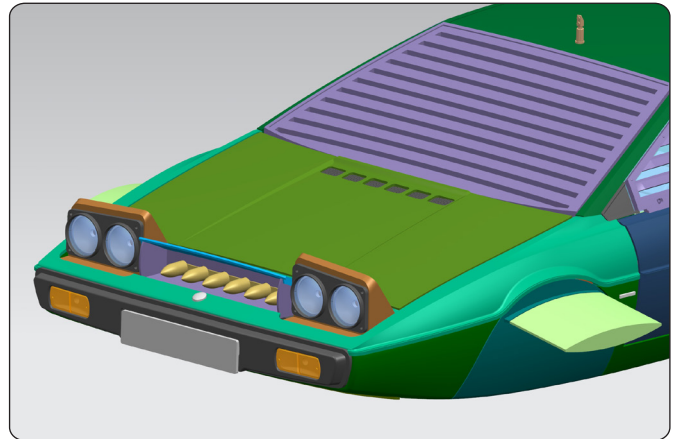
## Fase 062: Monteren van de linkerkoplamp

FASE VOLTOOID



## Fase 063: Bevestigen van de linkerkoplamp

In deze fase maakt u de linkerkoplamp af en bevestigt u deze aan het voorpaneel.



### FASE 063 ONDERDELENLIJST

Naam	Naam
63-A Linkerkoplampframe	PS01 schroeven x3
63-B Linkerkoplampenlenzen	PS05 schroeven x3
63-C Stopper	PS12 schroeven x5
63-D Scharnier	DS23 schroeven x3



63-A



63-B



63-C



63-D



PS01 x3



PS05 x3



PS12 x5

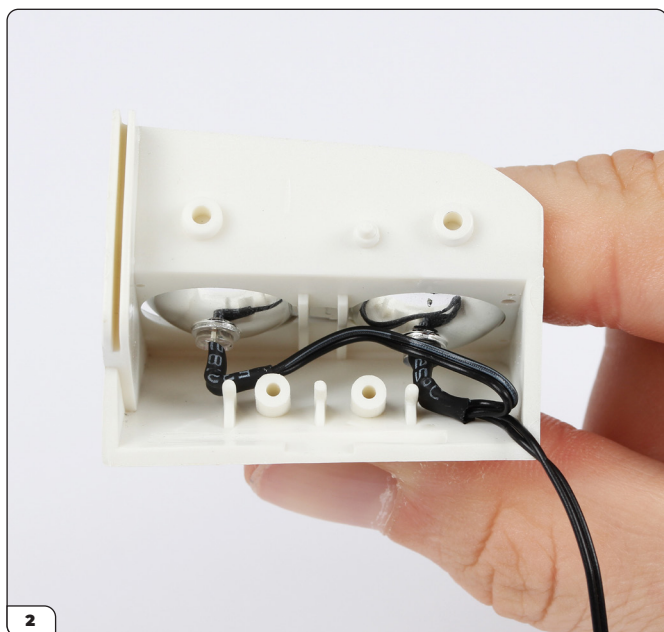


DS23 x3

## Fase 063: Bevestigen van de linkerkoplamp



Plaats de linkerkoplampenlenzen (63-B) op het linkerkoplampframe (63-A).



Buig voorzichtig de kabels van de linkerkoplamp (fase 062).

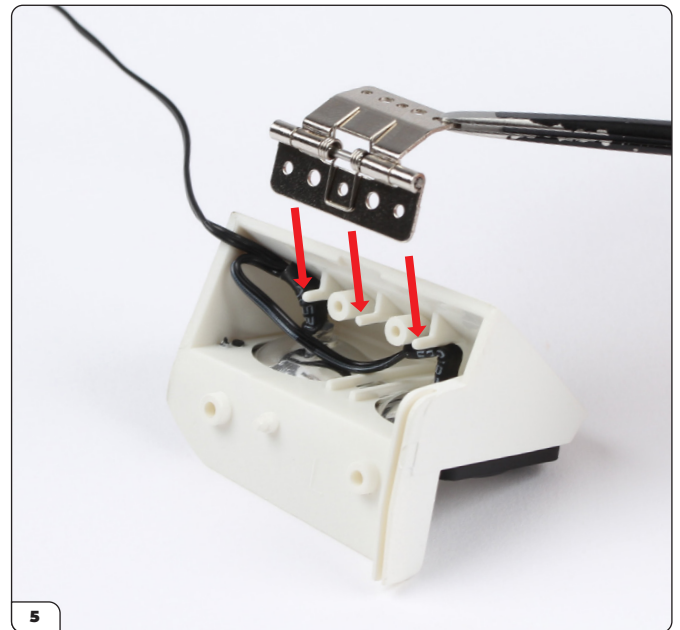


Druk het frame over de reflectoren en in de koplampbehuizing.

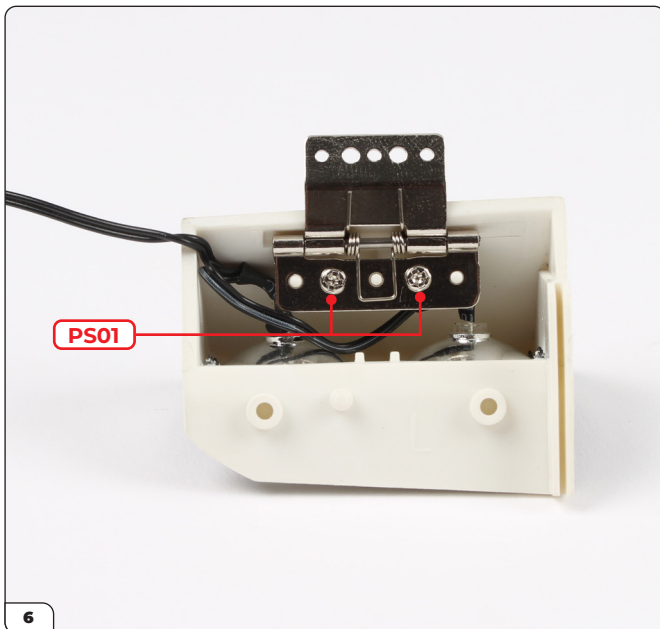
## Fase 063: Bevestigen van de linker koplamp



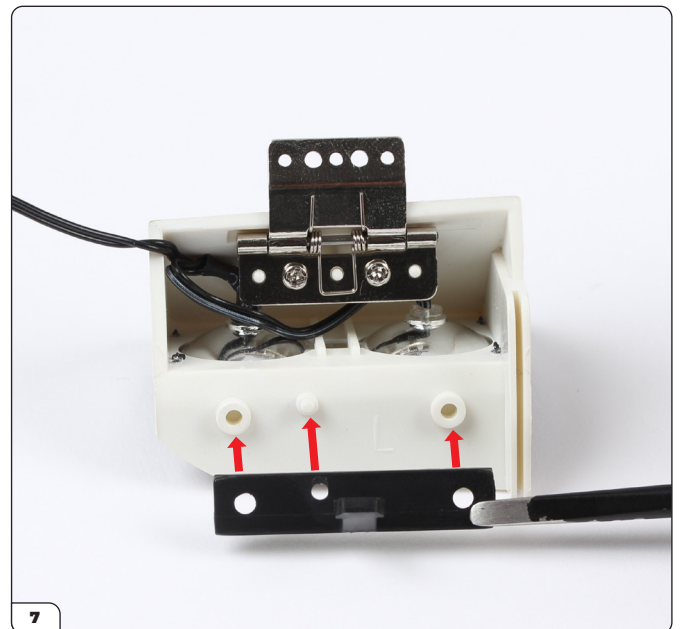
Schroef het frame met 4x PS12 schroeven vast aan de behuizing.



Lijn het scharnier (63-D) uit met de behuizing zoals getoond.

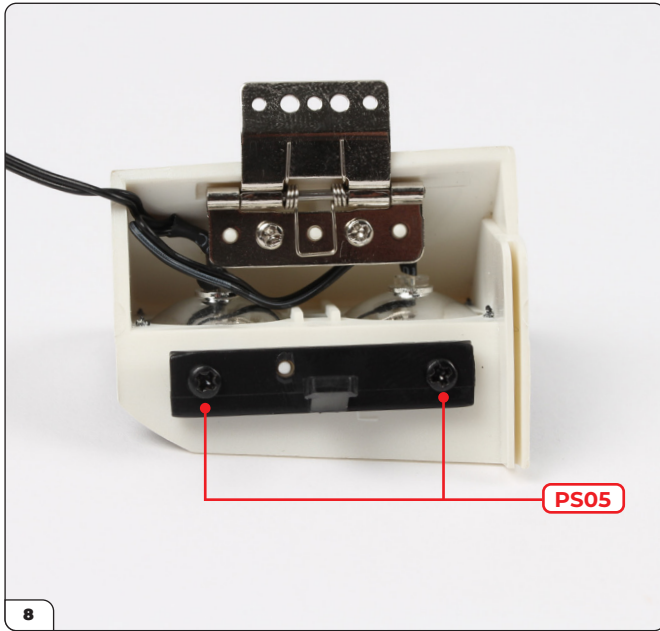


Plaats het scharnier en schroef het vast met 2x PS01 schroeven. Zorg dat de schroeven goed zijn aangedraaid.



Plaats de stopper (63-C) op de behuizing.

## Fase 063: Bevestigen van de linkerkoplamp



Schroef de stopper met 2x PS05 schroeven vast aan de behuizing.



Leg het voorpaneel ondersteboven en positioneer het scharnier op de bevestiging. Mogelijk moet u het scharnier samendrukken om het op zijn plaats te krijgen.



Schroef het scharnier stevig vast aan het voorpaneel met 2x DS23 schroeven.

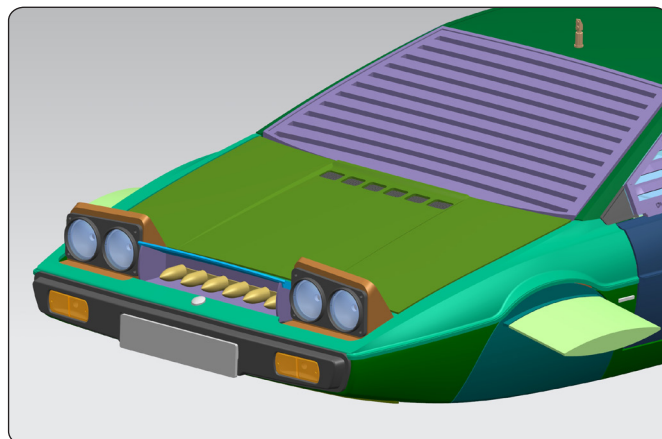
## Fase 063: Bevestigen van de linkerkoplamp

FASE VOLTOOID



## Fase 064: Monteren van de torpedolanceerder

In deze fase monteert u de torpedolanceerder.

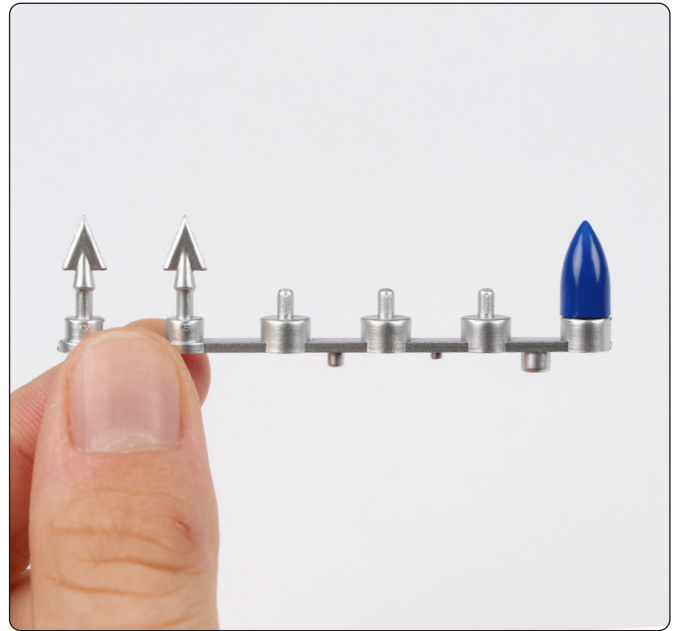
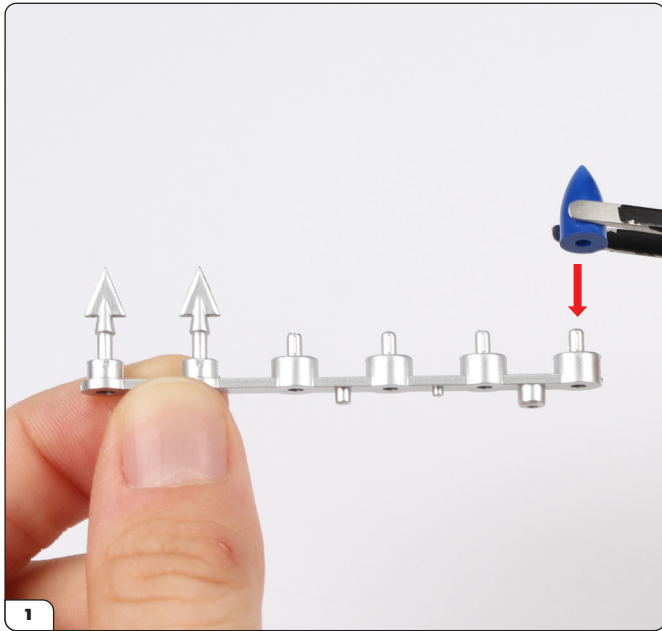


### FASE 064 ONDERDELENLIJST

Naam	Naam
64-A Torpedolanceerder	64-E Torpedokop A x2
64-B Torpedohouder	64-F Torpedokop B x2
64-C Stopper	PS01 schroeven x3
64-D Scharnier	PS09 schroeven x5



## Fase 064: Monteren van de torpedolanceerder



Druk een torpedokop B (64-F) op het uiteinde van de torpedohouder (64-B).



Druk de andere torpedokop B en de twee torpedokoppen A (64-E) op de torpedohouder.

Plaats de torpedohouder in de torpedolanceerder (64-A). Gebruik de pennen om ervoor te zorgen dat de onderdelen correct zijn uitgelijnd (blauwe pijlen).

## Fase 064: Monteren van de torpedolanceerder



De torpedohouder zou er zo uit moeten zien als hij op zijn plaats zit.



Schroef de torpedohouder vast aan de lanceerder met 2x PS09 schroeven.



Plaats de stopper (64-C) op de lanceerder. De schroefpennen zijn verschillend van grootte, dus de onderdelen passen maar op één manier in elkaar.

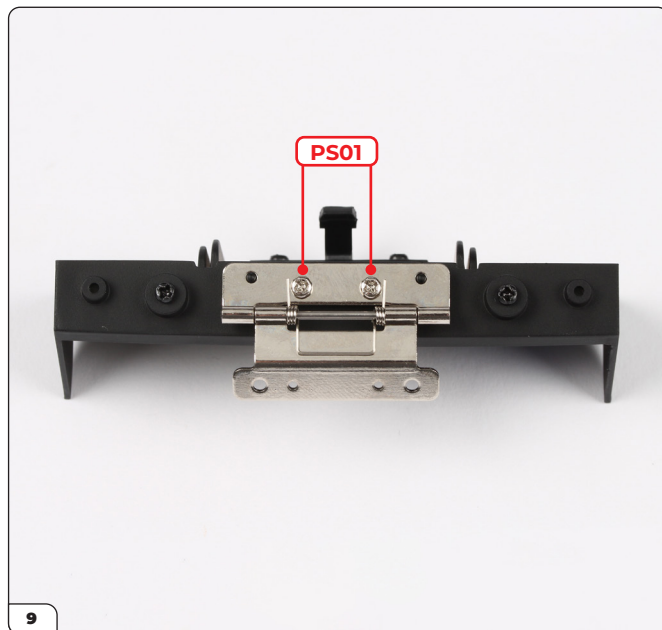


Schroef de stopper vast aan de lanceerder met 2x PS09 schroeven.

## Fase 064: Monteren van de torpedolanceerder



Plaats het scharnier (64-D) op de lanceerder.

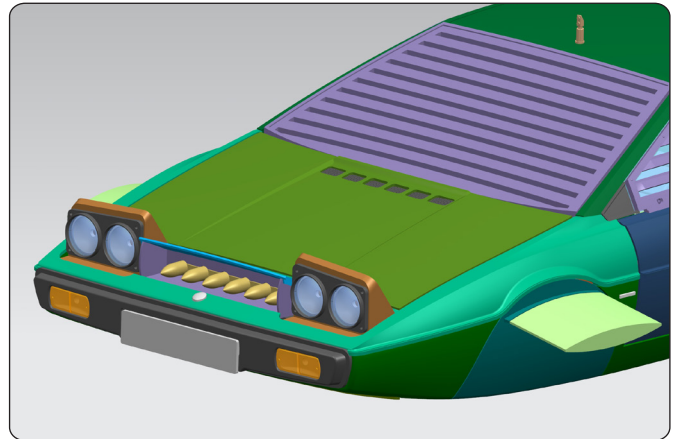


Schroef het scharnier vast aan de lanceerder met 2x PS01 schroeven.



# Fase 065: Bevestigen van de torpedolanceerder en de voorbumper

In deze fase bevestigt u de voorbumper aan het voorpaneel en monteert u de torpedolanceerder.

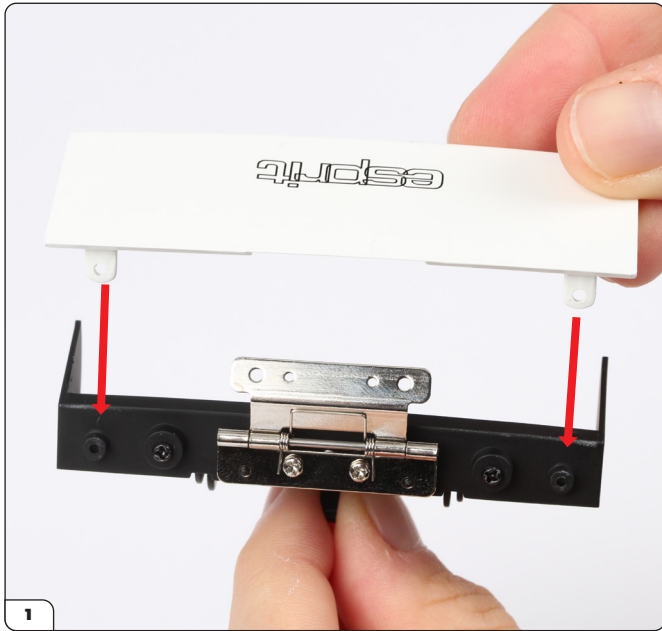


## FASE 065 ONDERDELENLIJST

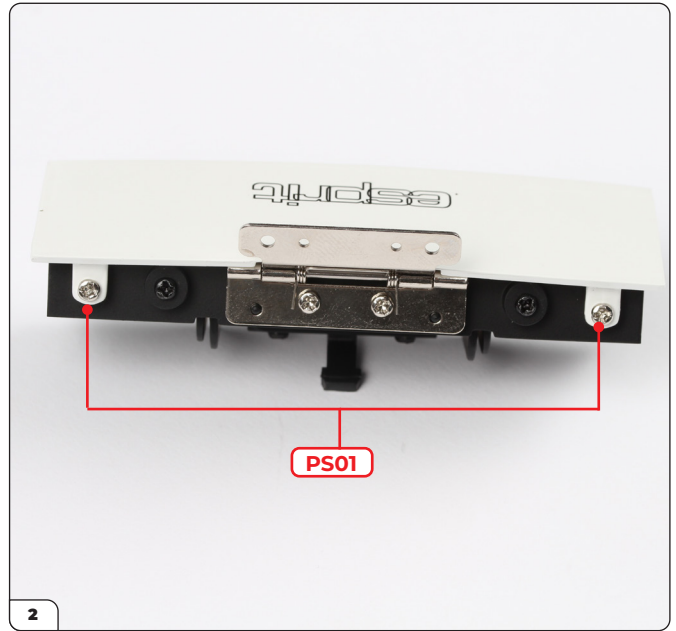
Naam	Naam
65-A Torpedolanceerderpaneel	65-F Plakband x2
65-B Voorste nummerplaat	DS01 schroeven x4
65-C Kabelbeugel x2	PS01 schroeven x3
65-D Linker knipperlicht-LED	DS02 schroeven x4
65-E Rechter knipperlicht-LED	DS23 schroeven x3



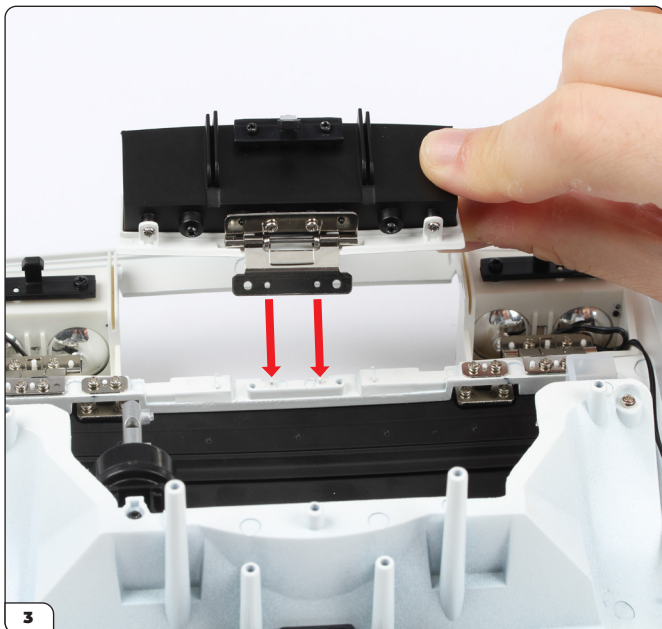
## Fase 065: Bevestigen van de torpedolanceerder en de voorbumper



Neem het torpedolanceerderpaneel (65-A) en lijn het uit met de torpedolanceerderassemblage.



Schroef de onderdelen aan elkaar met 2x PS01 schroeven.



Plaats de torpedolanceerderassemblage op het voorpaneel zoals afgebeeld.

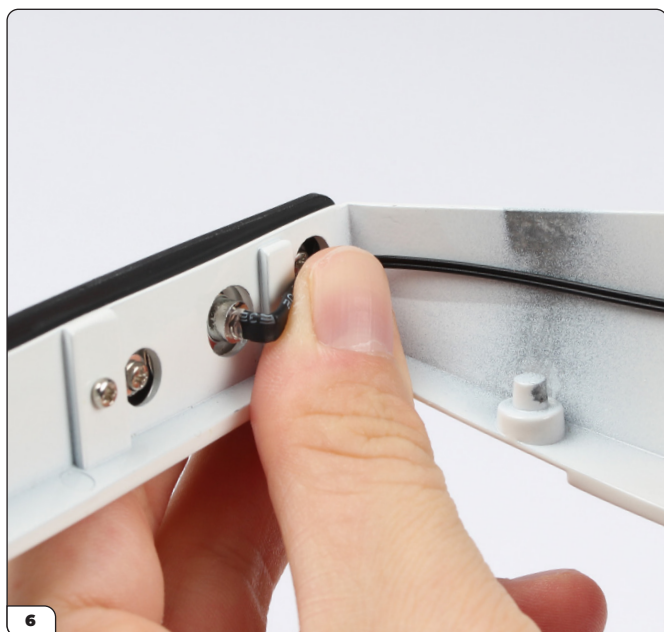


Schroef de torpedolanceerder vast met 2x DS23 schroeven.

## Fase 065: Bevestigen van de torpedolanceerder en de voorbumper



Leg de voorvleugels (fase 002) op uw werkvlak. Druk de linker knipperlicht-LED (65-D), gemarkeerd met nr. 3, in de linker reflector. Druk de rechter knipperlicht-LED (65-E), gemarkeerd met nr. 4, in de rechter reflector.



Druk de rechter kabel voorzichtig tegen de rechter vleugel.

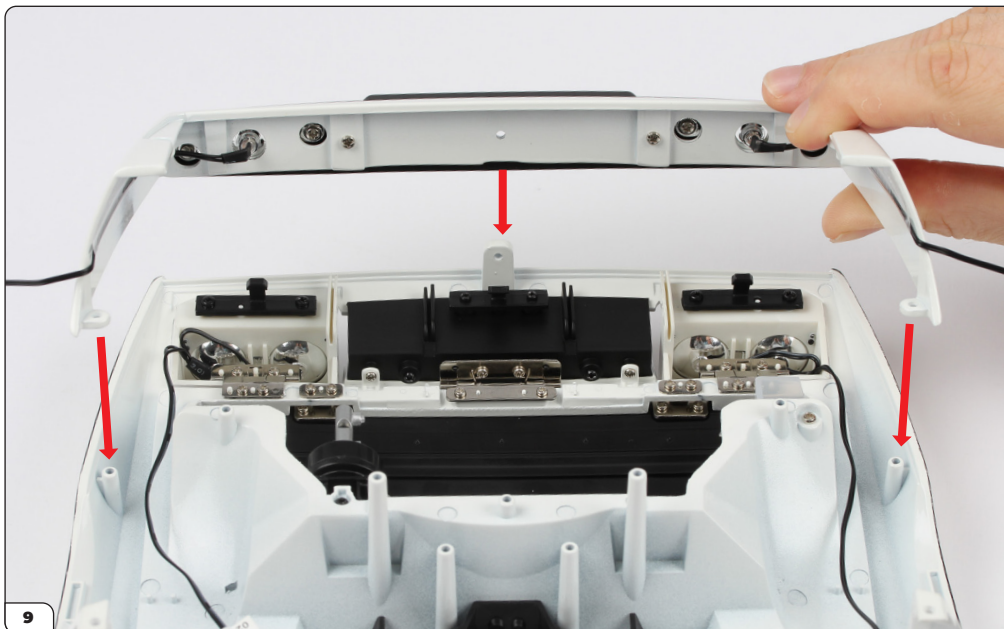


Plak de kabel vast aan de rechter vleugel met een stuk plakband (65-F).

## Fase 065: Bevestigen van de torpedolanceerder en de voorbumper

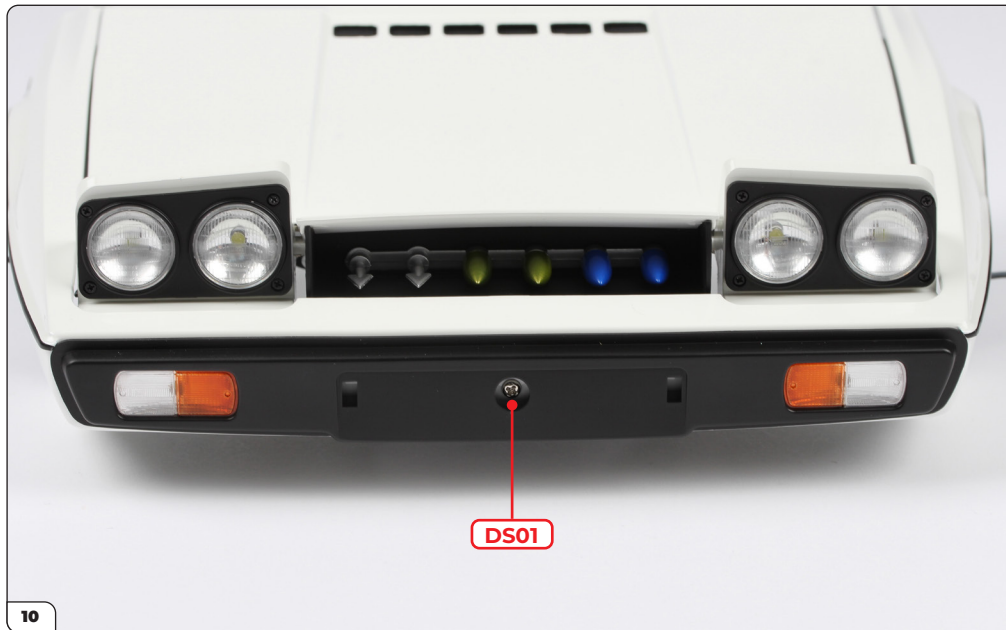


Herhaal deze handeling om de kabel aan de linkerkant vast te zetten.

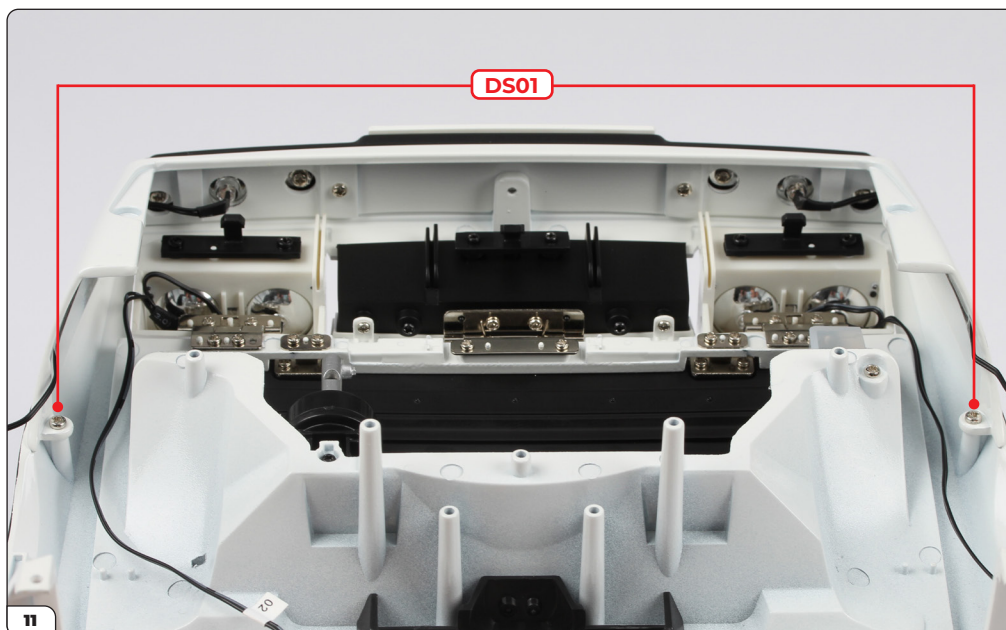


Plaats de voorvleugel op de voorpaneelassembly (fase 063).

## Fase 065: Bevestigen van de torpedolanceerder en de voorbumper



Schroef een DS01 schroef door de voorbumper in het voorpaneel.

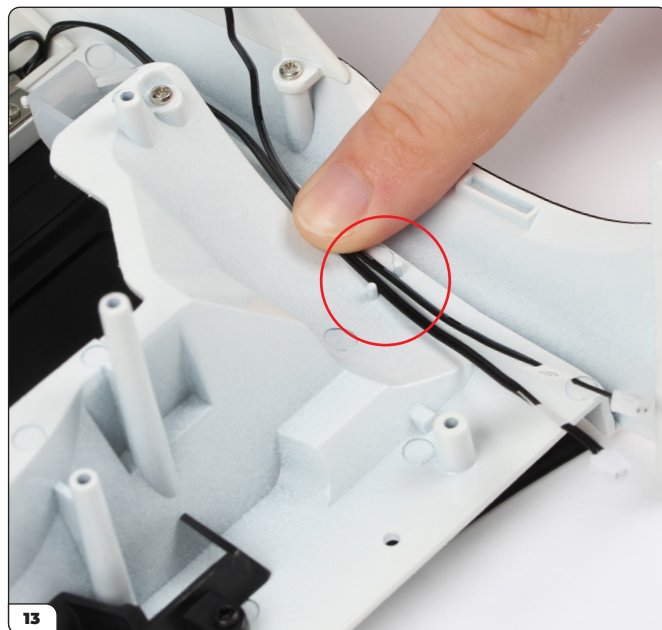


Schroef de voorvleugel met 2x DS01 schroeven vast aan het voorpaneel.

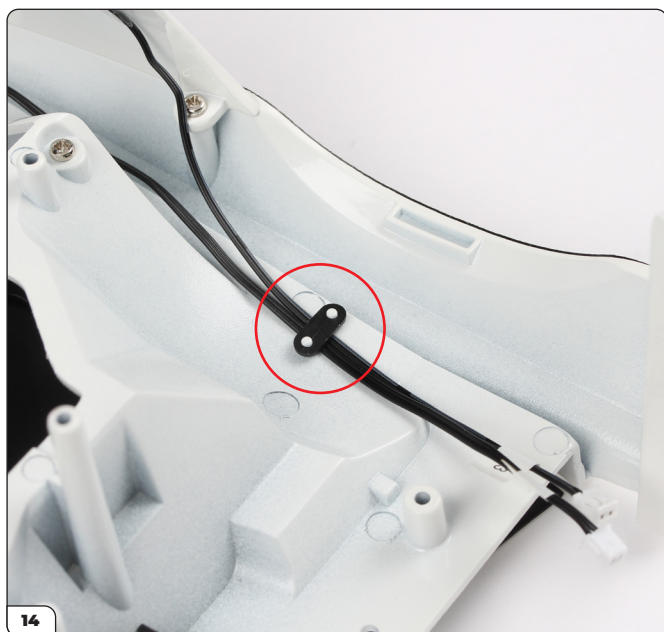
## Fase 065: Bevestigen van de torpedolanceerder en de voorbumper



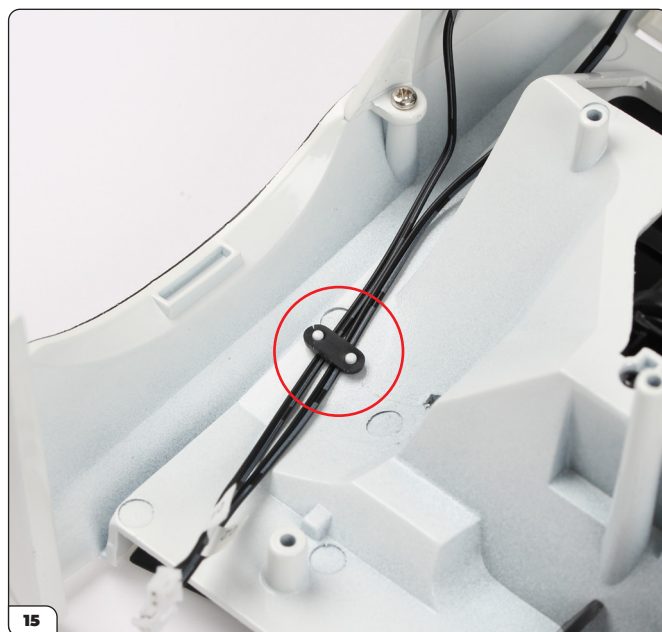
Knip de twee kabelbeugels (65-C) los van het gietrek.



Positioneer de linker LED-kabels (nr. 01 en 03) tussen de twee pennen.

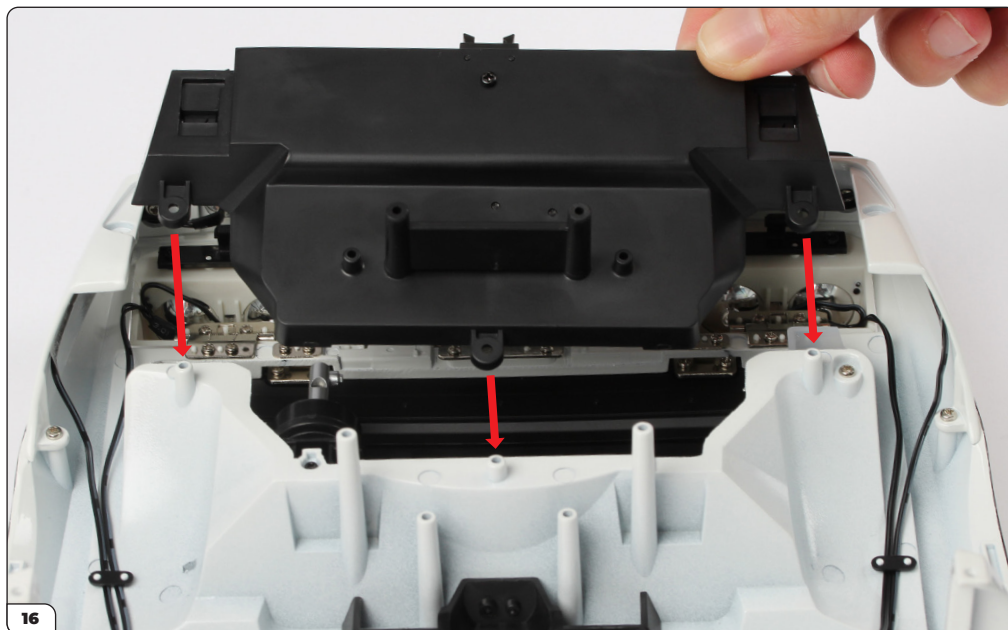


Druk een kabelbeugel op de pennen om de kabels vast te zetten.

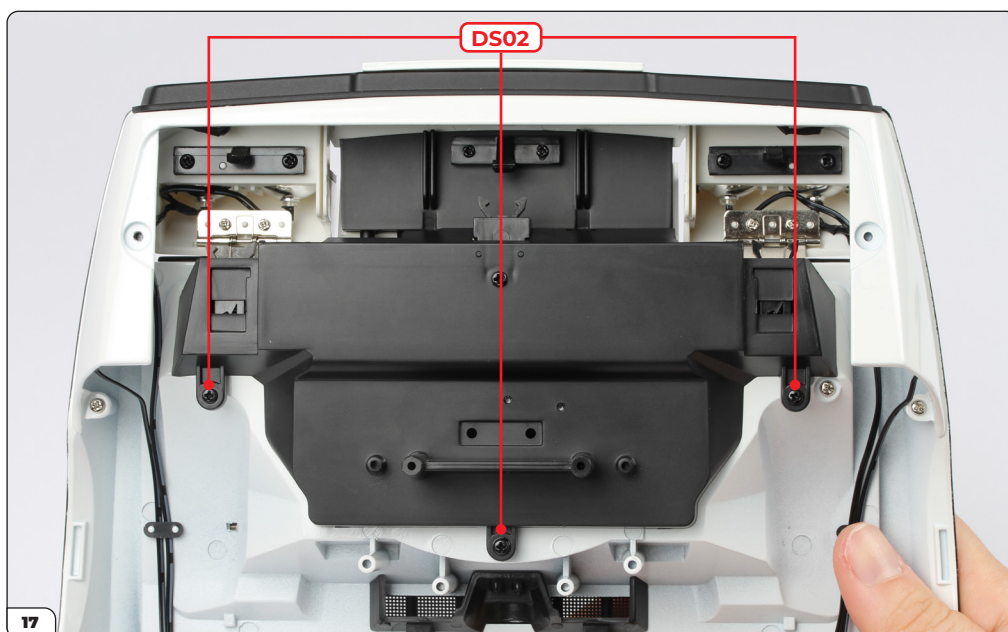


Herhaal deze handeling om de kabels aan de rechterkant (nr. 02 en 04) vast te zetten.

## Fase 065: Bevestigen van de torpedolanceerder en de voorbumper



Plaats het voorpaneel (fase 059) op het torpedopaneel.



Schroef het voorpaneel met 3x DS02 schroeven vast aan het torpedopaneel.

## Fase 065: Bevestigen van de torpedolanceerder en de voorbumper

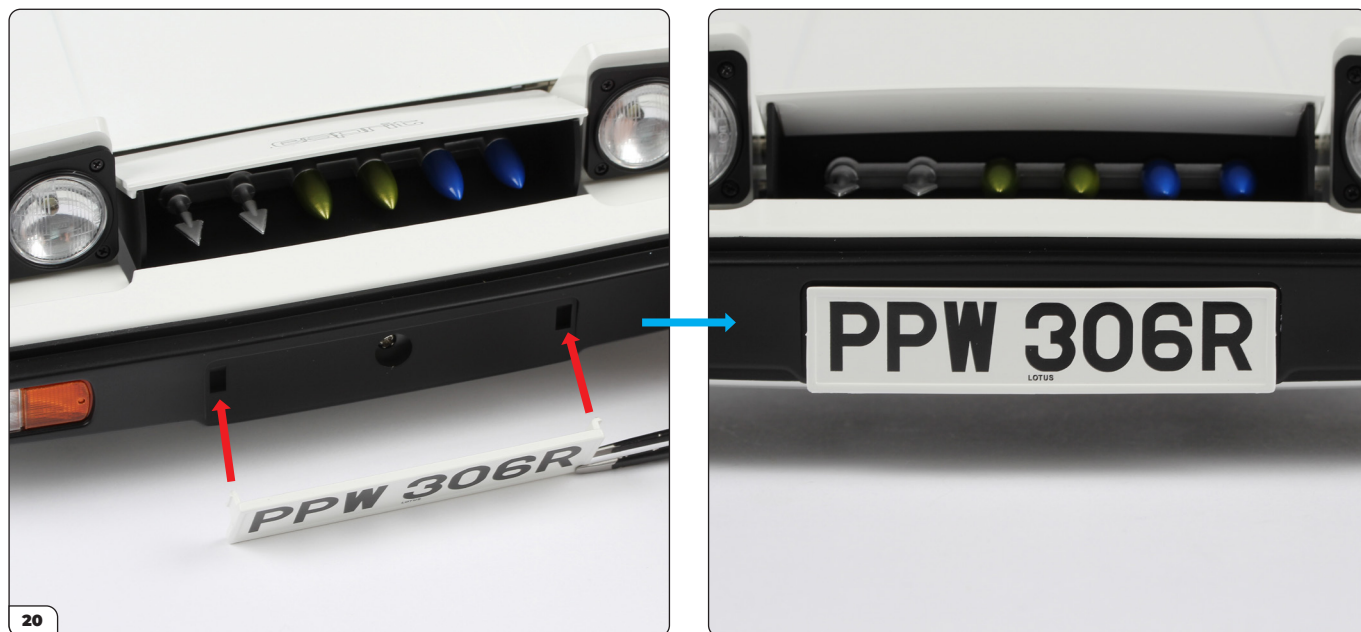


Druk de koplampen naar beneden totdat ze in de klemmen vastklikken. Zorg ervoor dat er voldoende ruimte is tussen de knipperlichtkabels en de koplampen.



Druk de koplampen en de torpedolanceerder in de klemmen om te controleren of ze goed werken.

## Fase 065: Bevestigen van de torpedolanceerder en de voorbumper

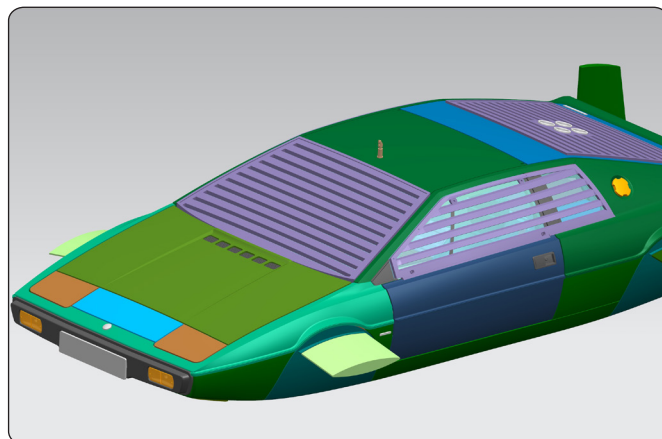


Druk de voorste nummerplaat (65-B) in de voorbumper. Mogelijk moet u de nummerplaat licht buigen.



## Fase 066: Bevestigen de voorzijde van de carrosserie

In deze fase bevestigt u de deursluitingen en verbindt u het voorpaneel met het hoofdonderstel.



### FASE 066 ONDERDELENLIJST

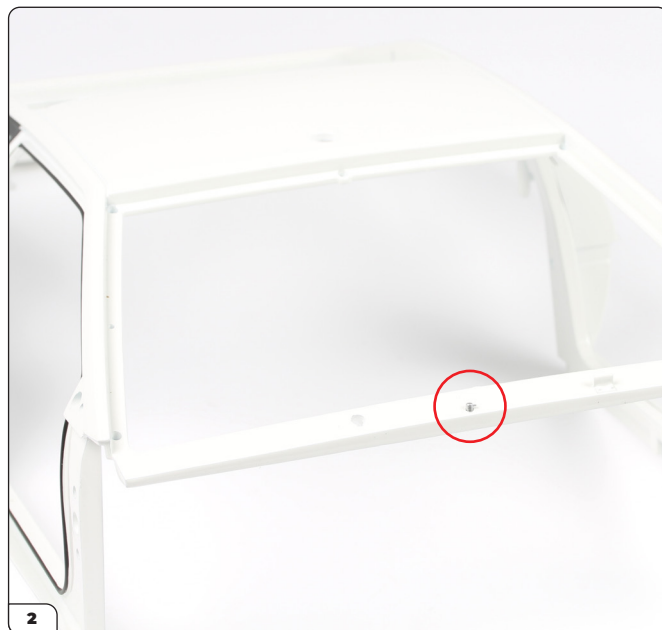
Naam
66-A Carrosserie
66-B Deursluiting links
66-C Deursluiting rechts
66-D Ruitensproeier
DS01 schroeven x5
PS17 schroeven x3



## Fase 066: Bevestigen de voorzijde van de carrosserie



Lijn de ruitensproeier (66-D) uit met de carrosserie (66-A).



Druk de ruitensproeier op zijn plaats.



Neem de linker (66-B) en rechter (66-C) deursluiting. De onderdelen zijn gemarkeerd met 'L' en 'R'.

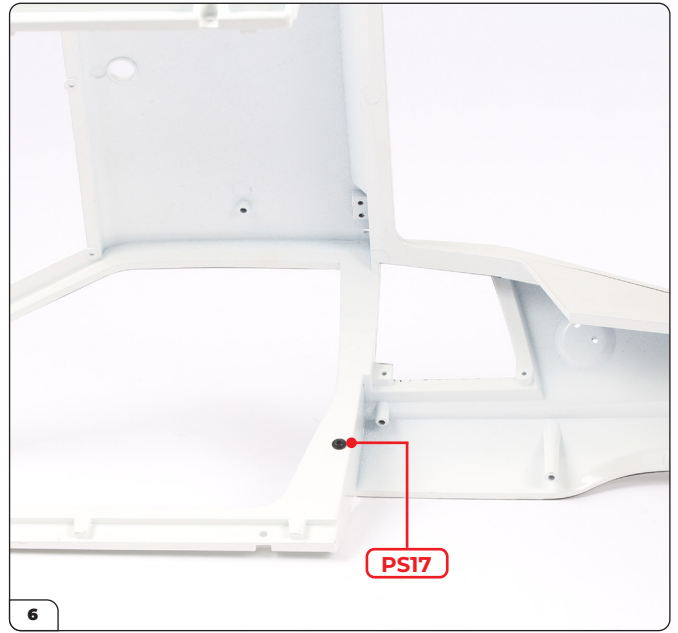


Druk de rechter deursluiting in de uitsparing aan de rechterkant.

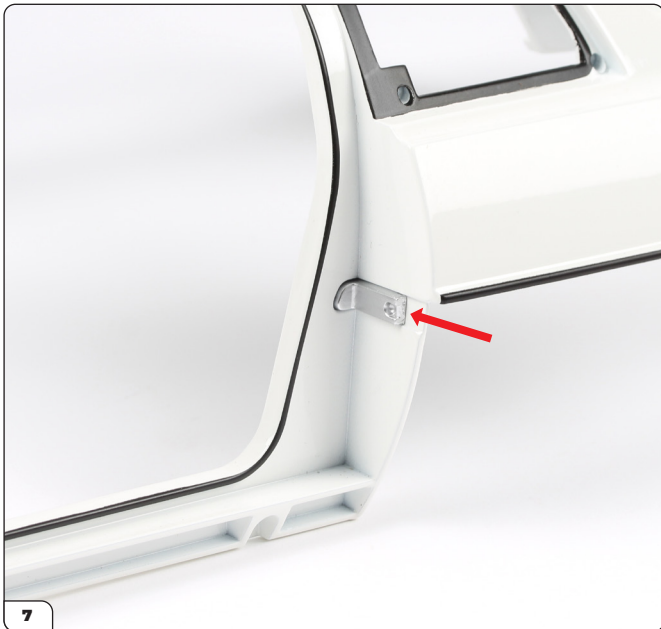
## Fase 066: Bevestigen de voorzijde van de carrosserie



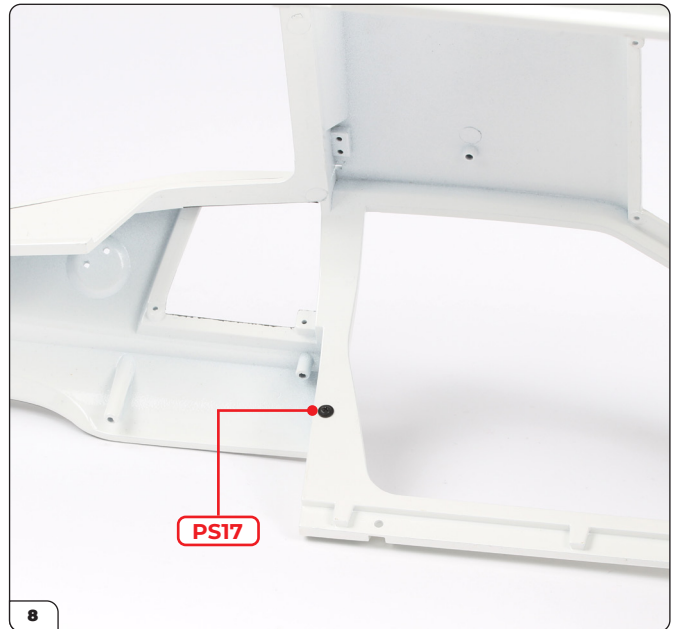
De deursluiting zou er nu zo uit moeten zien.



Schroef de deursluiting van binnenuit vast aan de carrosserie met een PS17 schroef.

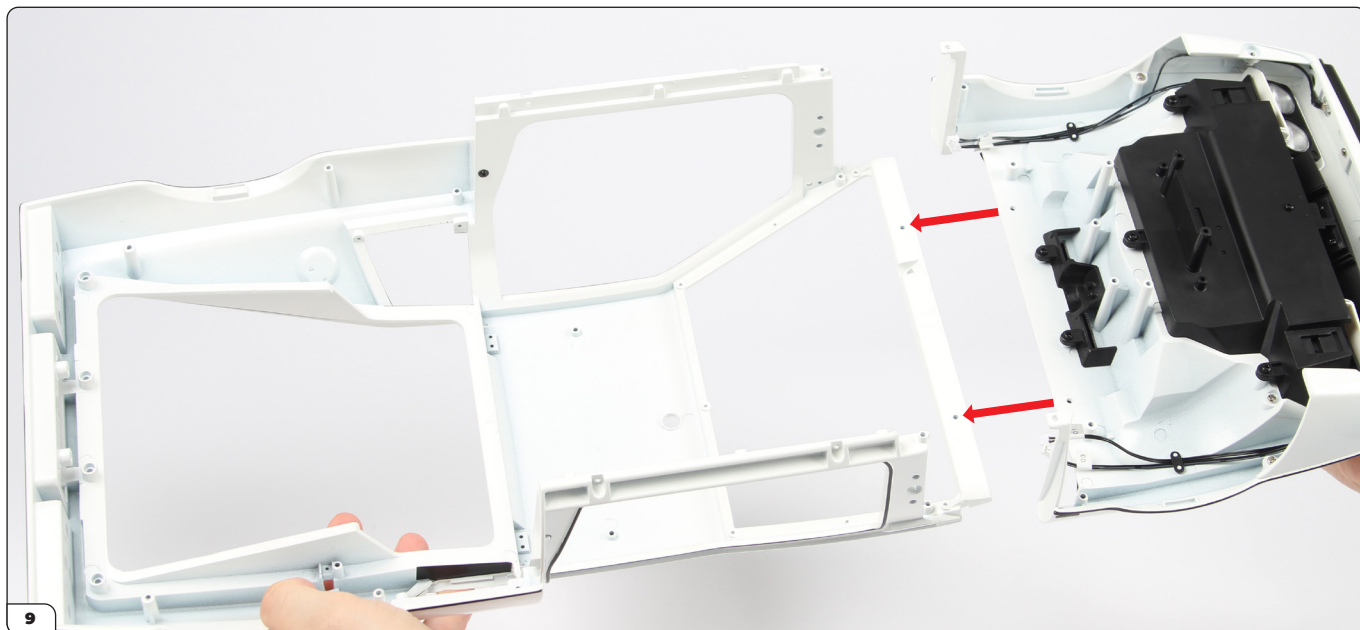


Druk de linker deursluiting in de uitsparing aan de andere kant van de carrosserie.



Schroef de deursluiting vast aan de carrosserie met een PS17 schroef.

## Fase 066: Bevestigen de voorzijde van de carrosserie



Lijn de voorcarrosserie (fase 065) uit met de assemblage zoals afgebeeld.

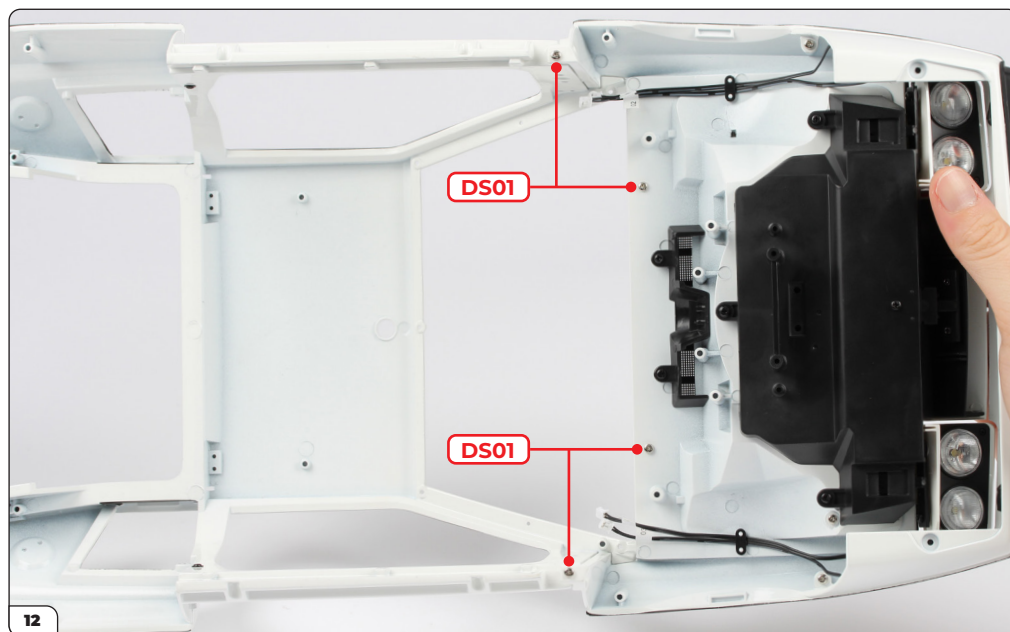


Druk de onderdelen stevig tegen elkaar. Het kan makkelijker zijn dit onder een hoek te doen.



Druk de onderdelen volledig op hun plaats. Controleer of de stijlen goed zijn uitgelijnd.

## Fase 066: Bevestigen de voorzijde van de carrosserie



Schroef de onderdelen aan elkaar met 4x DS01 schroeven.

