

**THE
SPY WHO
LOVED
ME™**

LOTUS
esprit



Pakket 09

BOUWINSTRUCTIES

**FASE 067: BEVESTIGEN
VAN DE RECHTER
CHASSISPLAAT**

**FASE 068: BEVESTIGEN VAN
DE LINKER CHASSISPLAAT**

**FASE 069: BEVESTIGEN VAN
DE RECHTER DORPEL**

**FASE 070: BEVESTIGEN VAN
DE LINKER DORPEL**

**FASE 071: BEVESTIGEN
VAN DE RECHTER
RAAMLAMELLEN EN DE
RECHTER DEUR**

**FASE 072: BEVESTIGEN
VAN DE LINKER
RAAMLAMELLEN EN DE
LINKER DEUR**

**FASE 073: PLAATSEN VAN
DE ACHTERSTE ZIJRUITEN**

**FASE 074: VOORBEREIDEN
VAN HET ACHTERPANEEL**

**FASE 075: BEVESTIGEN VAN
HET ACHTERPANEEL EN DE
SCHARNIEREN**

THE SPY WHO LOVED ME © Danjaq, LLC and Metro-Goldwyn-Mayer Studios Inc. THE SPY WHO LOVED ME, **007™** and related James Bond Indicia © 1962-2024 Danjaq, LLC and Metro-Goldwyn-Mayer Studios Inc. THE SPY WHO LOVED ME, **007™** and related James Bond Trademarks are trademarks of Danjaq, LLC. All Rights Reserved. Produced under licence from Group Lotus LTD. LOTUS, the Lotus Roundel, car names and all associated logos and distinctive designs are trade marks of Group Lotus LTD.

Advies van de experts

Reserveschroeven worden bij elk onderdeel meegeleverd. Soms krijgt u de instructie om reserve- of niet-gebruikte schroeven te bewaren voor een latere fase. Bewaar deze reserves op een veilige plaats en label ze correct.

Let erop dat u de schroeven niet verwisselt. Ze lijken sterk op elkaar, maar de schroefdraad kan iets verschillen. Als u de verkeerde schroef gebruikt, kunt u onderdelen beschadigen.

Wanneer u onderdelen met meerdere schroeven vastzet, draait u alle schroeven eerst losjes in, zodat alles goed uitgelijnd is. Draai ze daarna stevig, maar niet te strak aan, in dezelfde volgorde waarin u ze hebt geplaatst.

De schroevendraaier kan gemagnetiseerd worden door hem langs een magneet (zoals een koelkastmagneet) te wrijven. Hierdoor blijft de schroef eraan kleven, wat de montage vergemakkelijkt.

Als een schroef moeilijk in een metalen onderdeel gaat, forceer deze dan niet – de kop kan afbreken. Verwijder de schroef en breng een klein beetje vaseline, zeep of lichte olie aan op de schroefdraad. Dat werkt als smeermiddel en maakt het eenvoudiger om de schroef in te draaien.

Tijdens deze bouw ontvangt u veel onderdelen die u direct monteert volgens de instructies van de betreffende fase. Andere onderdelen bewaart u voorlopig, om ze later in toekomstige fasen te gebruiken.

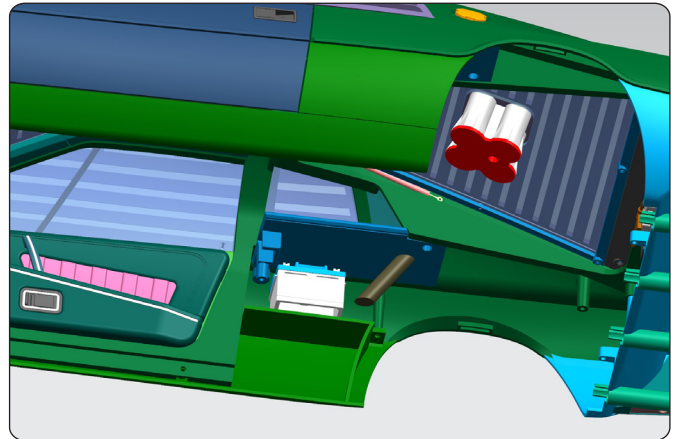
Links en rechts! Bij het bouwen van uw *The Spy Who Loved Me* Lotus Esprit verwijzen links en rechts naar de zijdes alsof u in de auto zit.



WAARSCHUWING: Sommige onderdelen worden met magneten gemonteerd. Deze magneten kunnen ernstig letsel veroorzaken als ze worden ingeslikt. Buiten het bereik van kinderen houden. Vermoedt u dat een magneet is ingeslikt, neem dan onmiddellijk contact op met een arts.

Fase 067: Bevestigen van de rechter chassisplaat

In deze fase bouw je de rechter chassisplaat en bevestig je deze aan de carrosserie. Je plaatst ook de rechter tankdop.



FASE 067 ONDERDELENLIJST

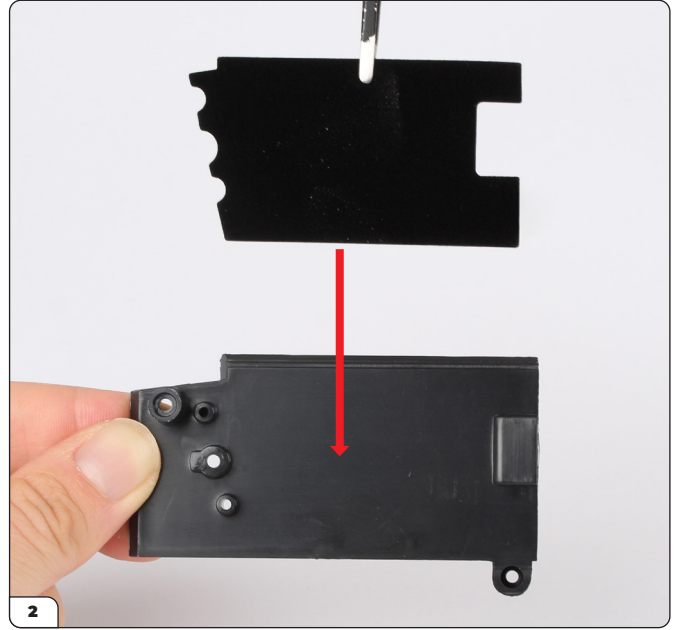
Naam	Naam
67-A Rechter chassisplaat	67-G Batterijaansluiting x2
67-B Batterijkap	67-H Vloerbedekking sticker (rechter)
67-C Rechter plaatkap	PS05 schroeven x5
67-D Rechter steun	PS12 schroeven x3
67-E Rechter tankdop	DS02 schroeven x3
67-F Rechter beugel	DS39 schroeven x2



Fase 067: Bevestigen van de rechter chassisplaat



Verwijder het beschermepapier van de rechter vloerbedekking sticker (67-H).



Lijn de vloerbedekking sticker uit met de rechter chassisplaat (67-A).

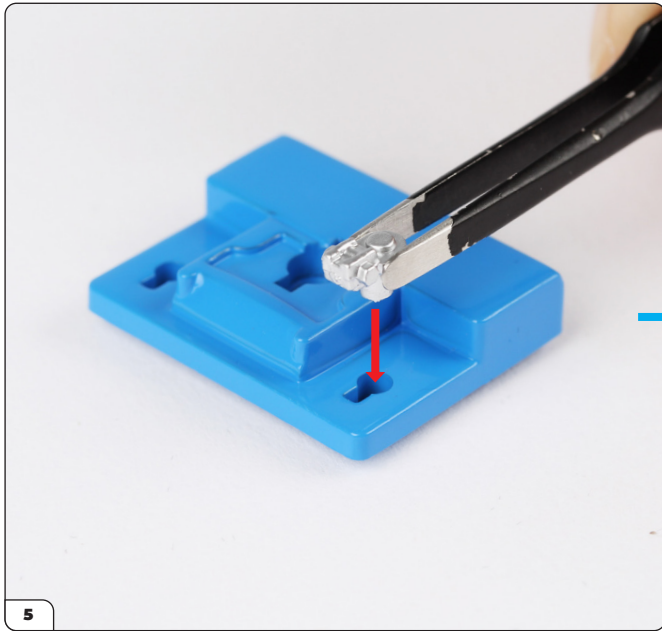


Plak de sticker op de chassisplaat, beginnend bij de rand die door de rode lijn is aangegeven.

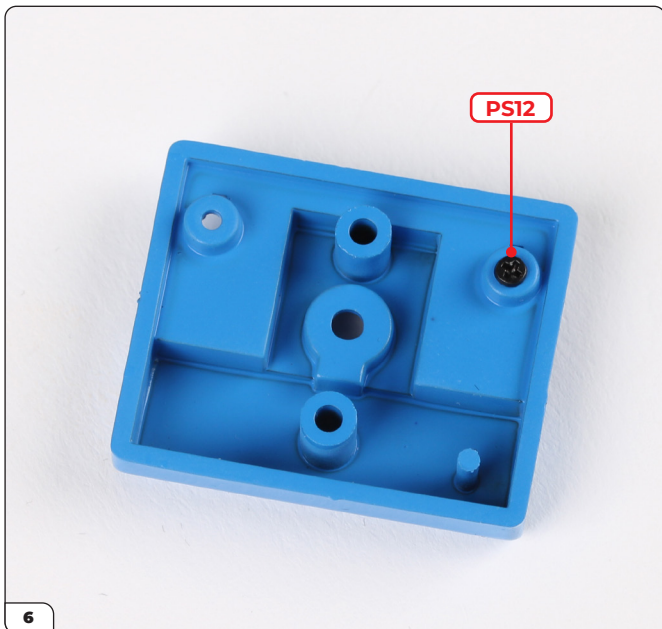


Druk de sticker stevig op de chassisplaat.

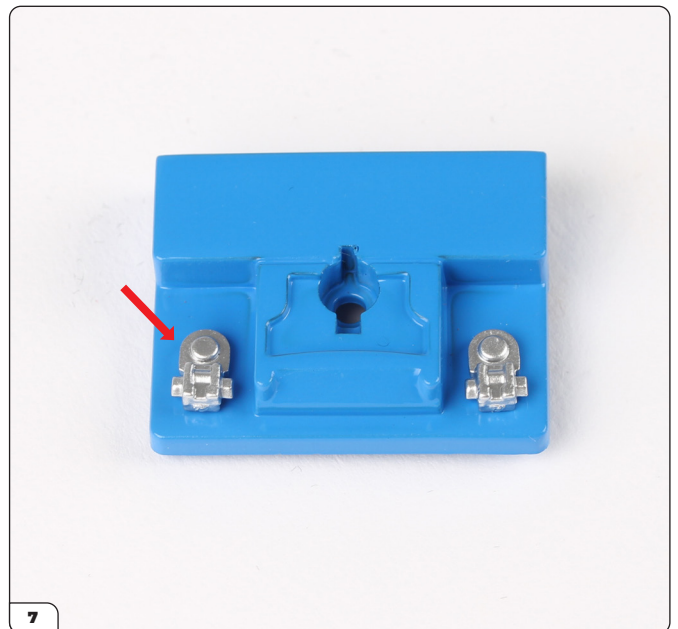
Fase 067: Bevestigen van de rechter chassisplaat



Duw een van de batterijterminals (67-G) in de batterijafdekking (67-B).

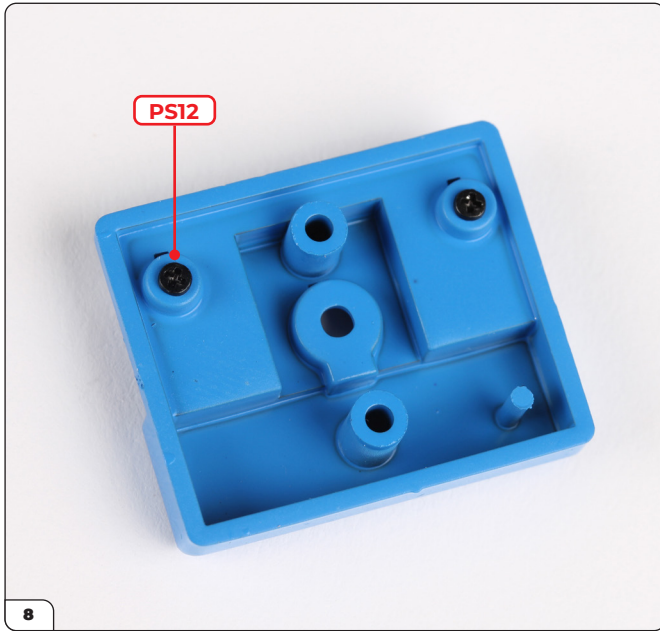


Schroef de terminal van onderaf vast met een PS12 schroef.

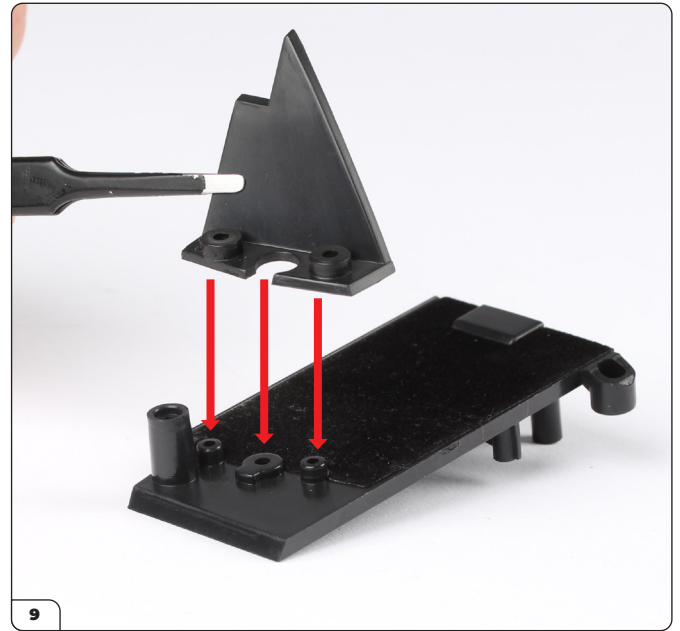


Duw de andere terminal aan de tegenovergestelde zijde in.

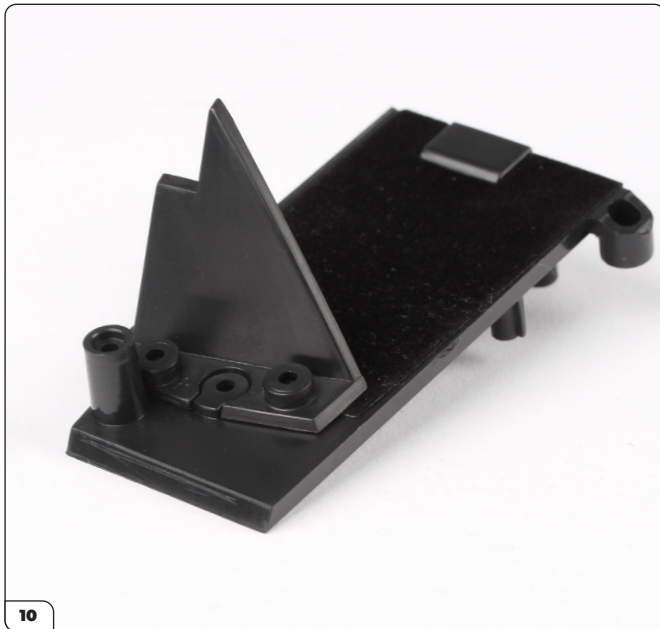
Fase 067: Bevestigen van de rechter chassisplaat



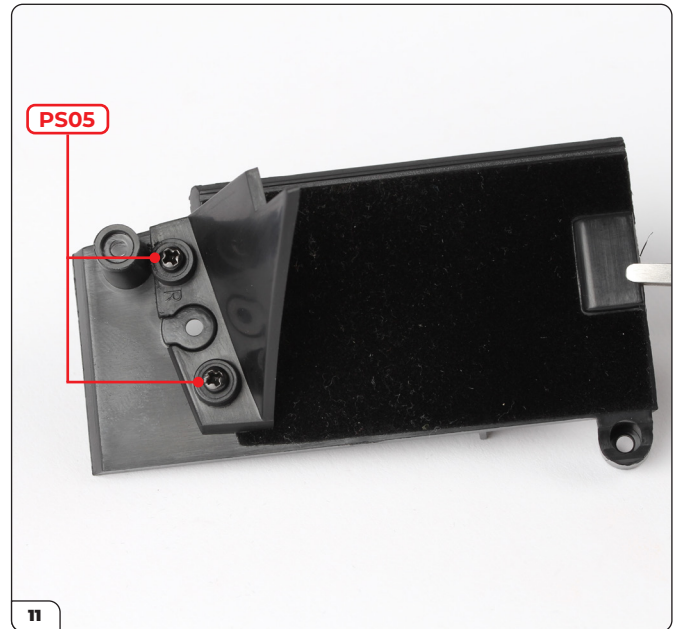
Bevestig van onderaf met een PS12 schroef.



Lijn de rechter plaaftafdekking (67-C) uit met de rechter chassisplaat.

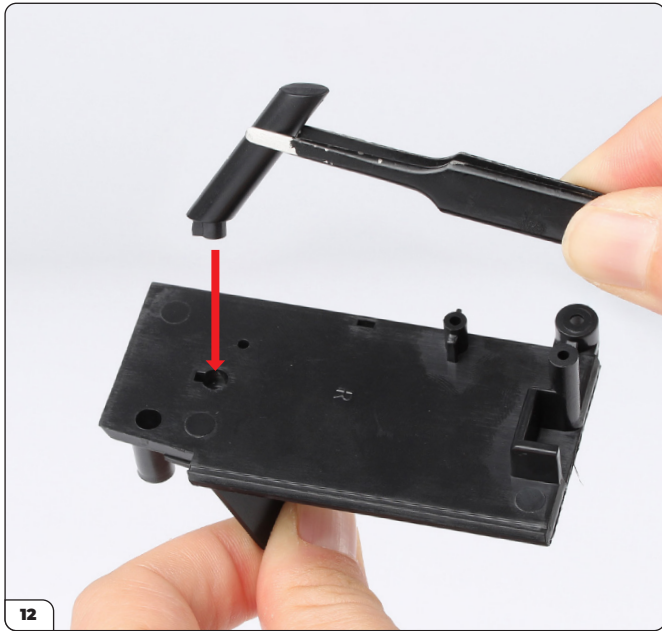


Druk de rechter plaaftafdekking op zijn plaats.



Schroef de rechter plaaftafdekking vast aan de chassisplaat met 2x PS05 schroeven.

Fase 067: Bevestigen van de rechter chassisplaat



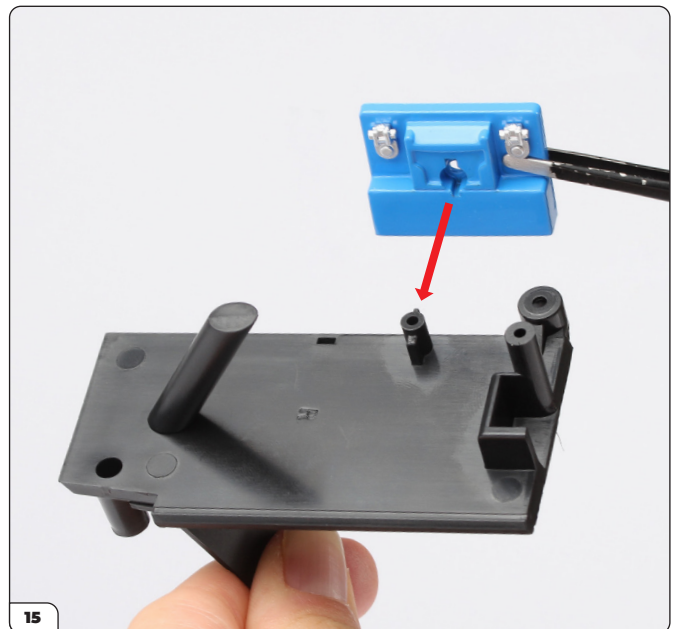
Lijn de rechter steun (67-D) uit met de chassisplaat.



Druk de rechter steun op zijn plaats.



Schroef de rechter steun vast aan de chassisplaat met een PS05 schroef.

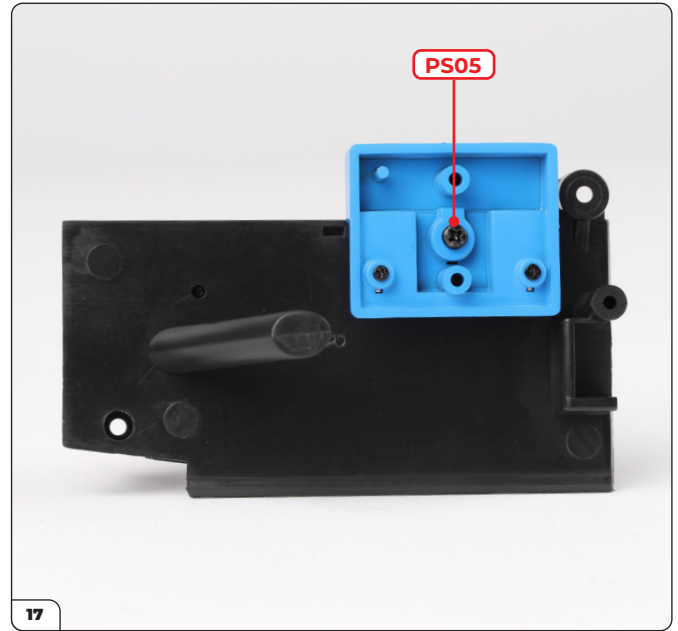


Lijn de batterijkap uit met de chassisplaat.

Fase 067: Bevestigen van de rechter chassisplaat



Druk de batterijkap op zijn plaats.



Schroef de batterijkap vast op de chassisplaat met een PS05 schroef.

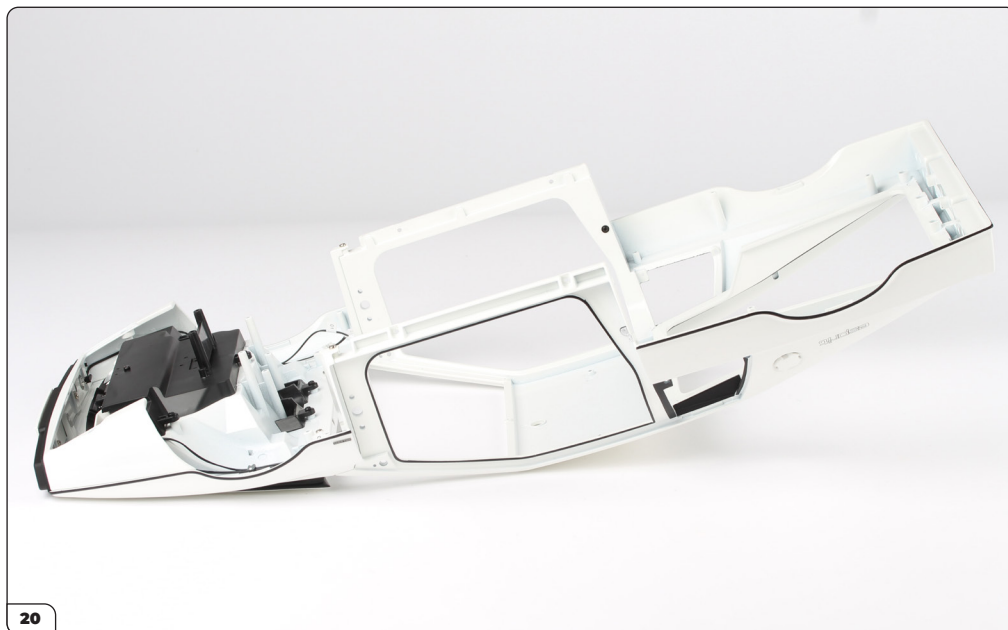


Lijn de rechter tankdop (67-E) uit met de rechterkant van de carrosserie (fase 066).

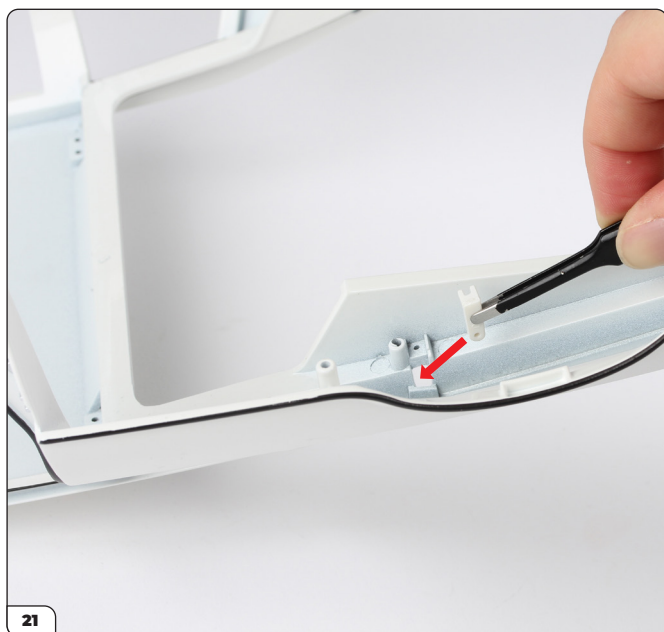


Druk de tankdop stevig op zijn plaats.

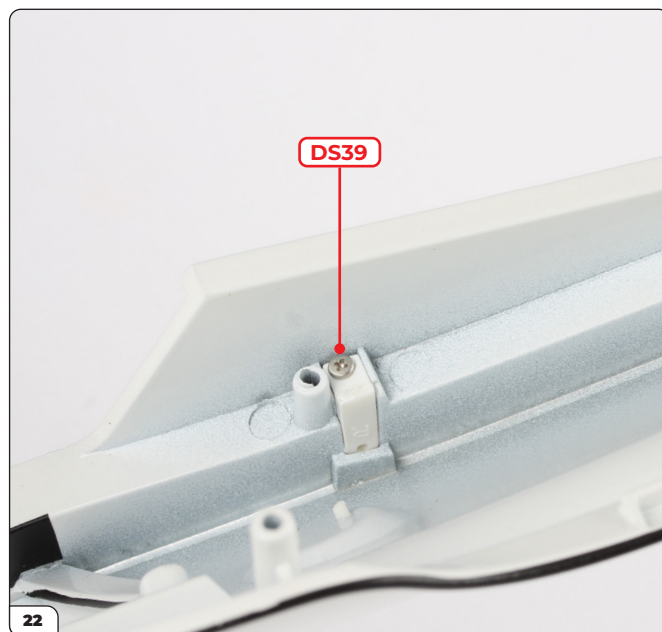
Fase 067: Bevestigen van de rechter chassisplaat



Leg het model voorzichtig ondersteboven neer. Gebruik een zachte ondergrond om de verf te beschermen.

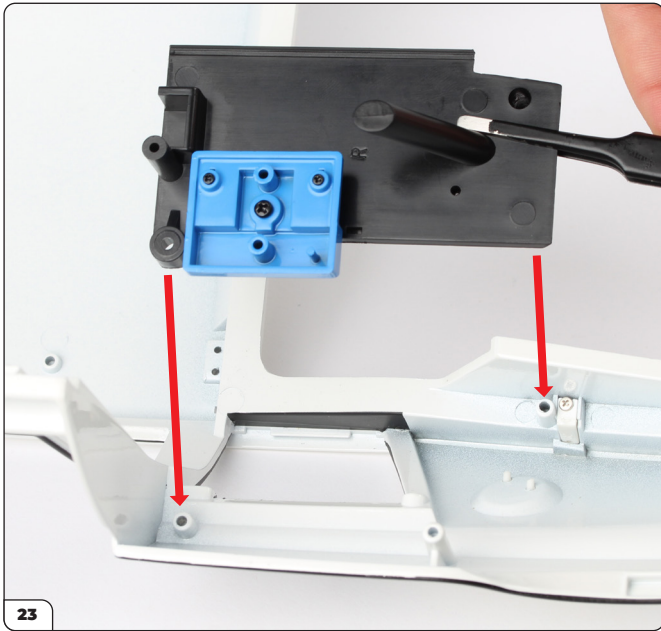


Duw de rechter beugel (67-F) aan de achterkant rechts in de carrosserie.

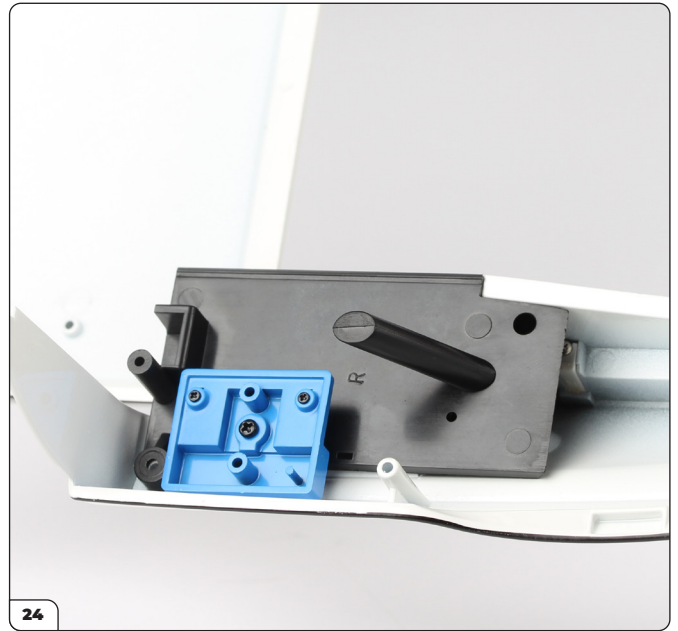


Schroef de beugel vast met een DS39 schroef.

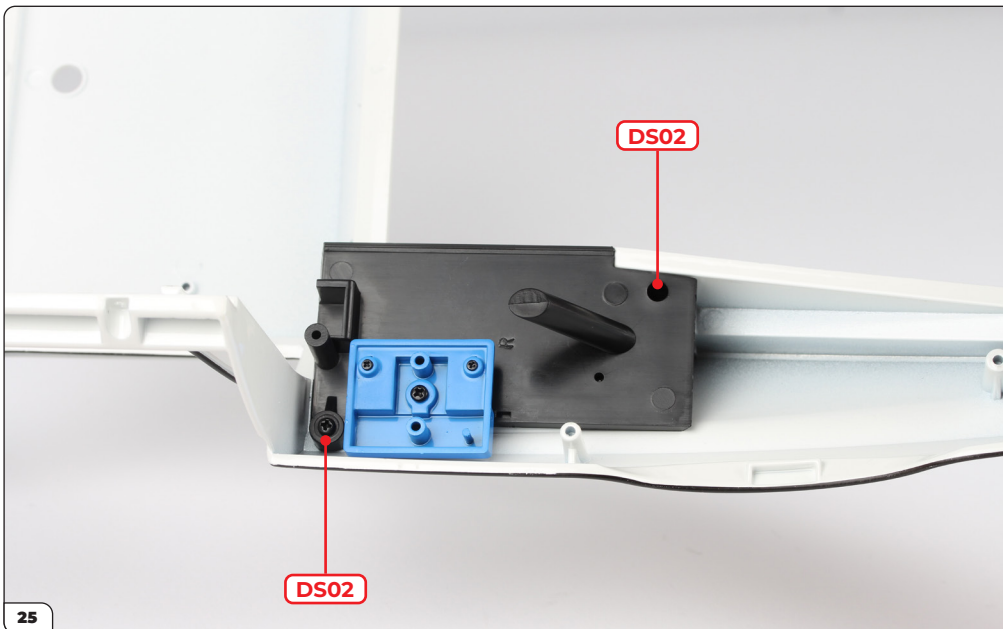
Fase 067: Bevestigen van de rechter chassisplaat



Lijn de chassisplaat uit met de carrosserie.



Druk de chassisplaat op zijn plaats.



Schroef de rechter chassisplaat met 2x DS02 schroeven vast aan de carrosserie.

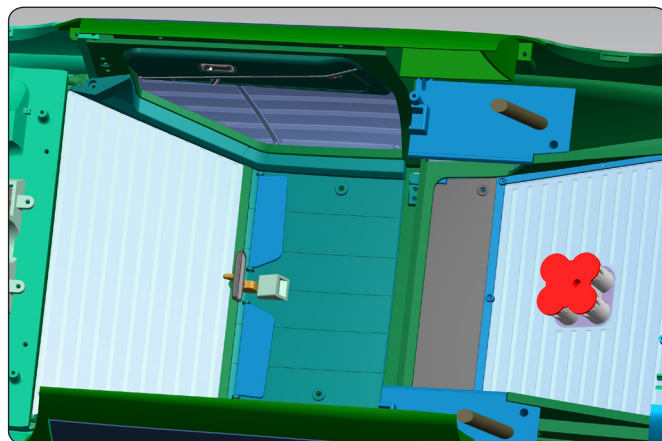
Fase 067: Bevestigen van de rechter chassisplaat

FASE VOLTOOID



Fase 068: Bevestigen van de linker chassisplaat

In deze fase bouw je de linker chassisplaat en bevestig je deze aan de carrosserie.

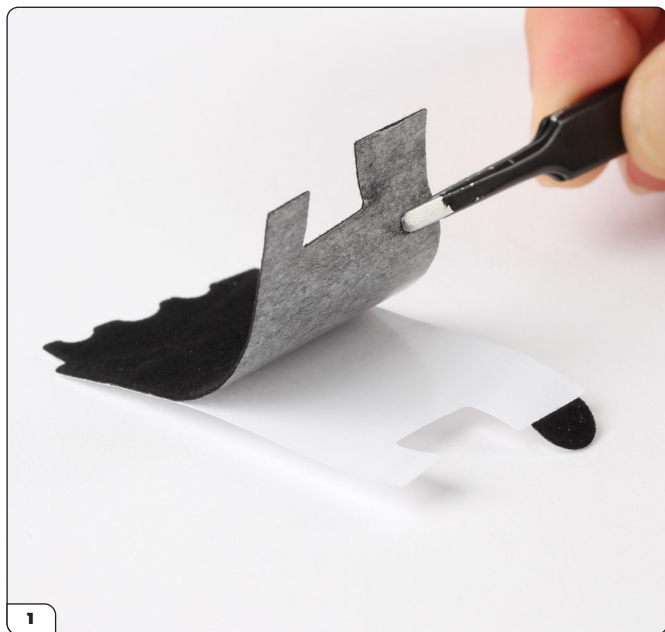


FASE 068 ONDERDELENLIJST

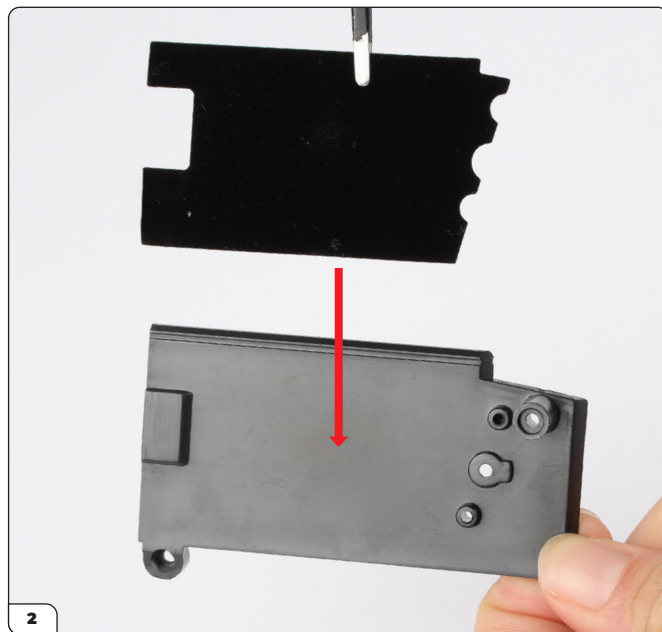
Naam	Naam
68-A Linker chassisplaat	68-F Linker beugel
68-B Batterij	68-G Linker vloerbedekking
68-C Linker plaatafdekking	PS05 schroeven x6
68-D Linker steun	DS02 schroeven x3
68-E Linker tankdop	DS39 schroeven x2



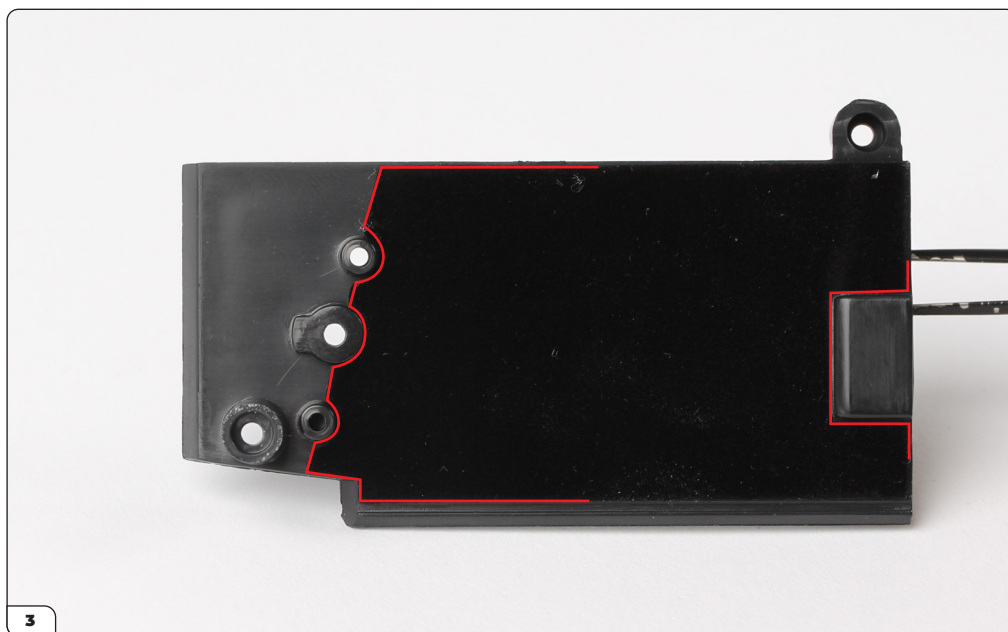
Fase 068: Bevestigen van de linker chassisplaat



Verwijder het beschermepapier van de linker vloerbedekking (68-G).



Lijn de vloerbedekking uit met de linker chassisplaat (68-A).



Breng de vloerbedekking aan op de chassisplaat. Let goed op de uitlijning van de randen die in het rood zijn aangegeven.

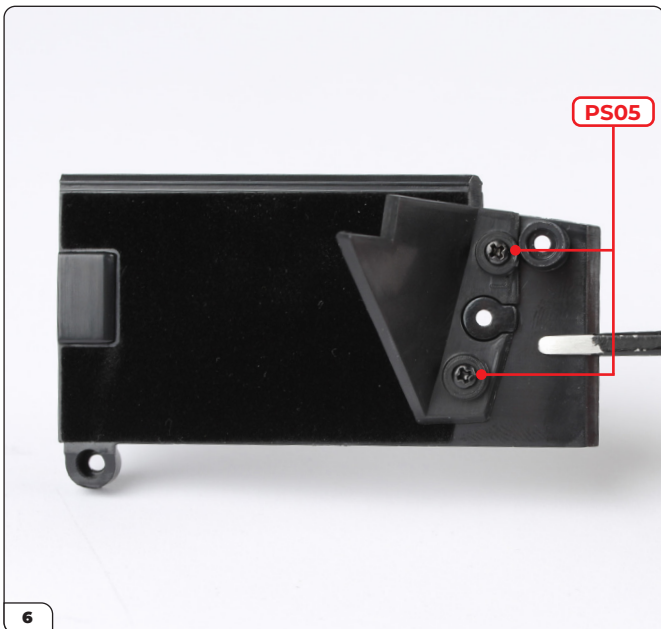
Fase 068: Bevestigen van de linker chassisplaat



Lijn de linker plaatafdekking (68-C) uit met de linker chassisplaat.



Druk de linker plaatafdekking op zijn plaats.



Schroef de linker plaatafdekking vast aan de chassisplaat met 2x PS05 schroeven.



Lijn de linker steun (68-D) uit met de chassisplaat.

Fase 068: Bevestigen van de linker chassisplaat



Druk de linker steun stevig op zijn plaats.



Schroef de linker steun vast met een PS05-schroef.

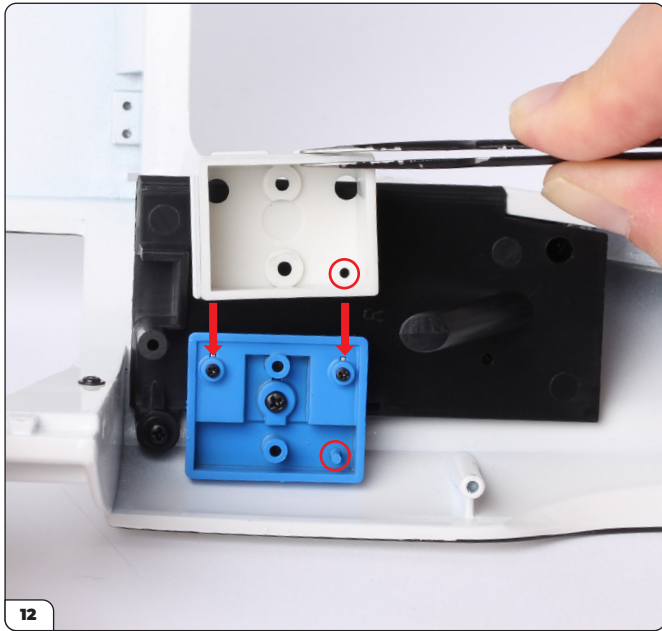


Lijn de linker tankdop (68-E) uit met de carrosserie (fase 067).

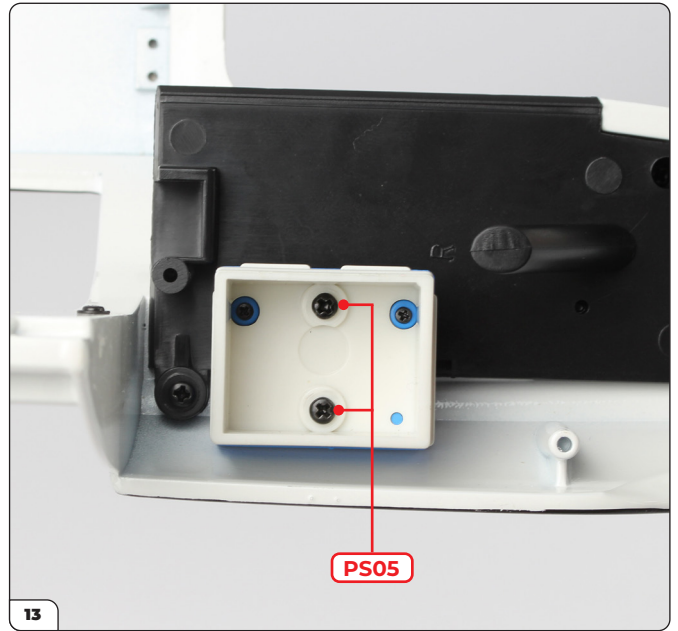


Druk de tankdop stevig op zijn plaats.

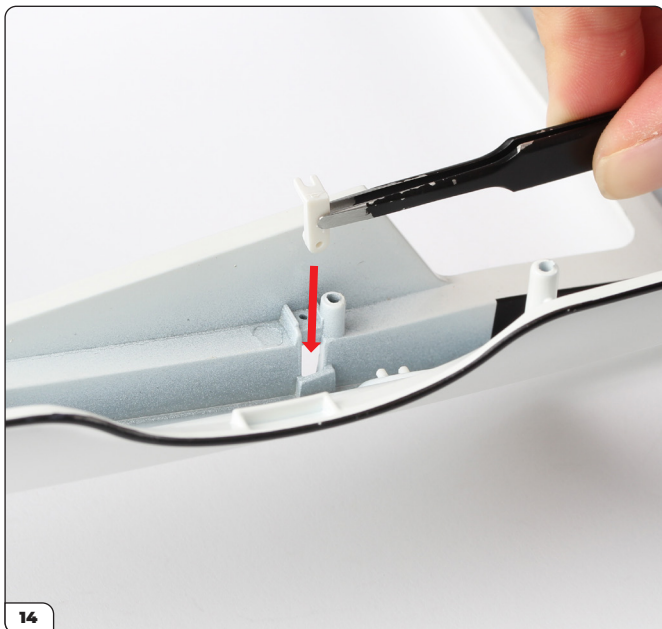
Fase 068: Bevestigen van de linker chassisplaat



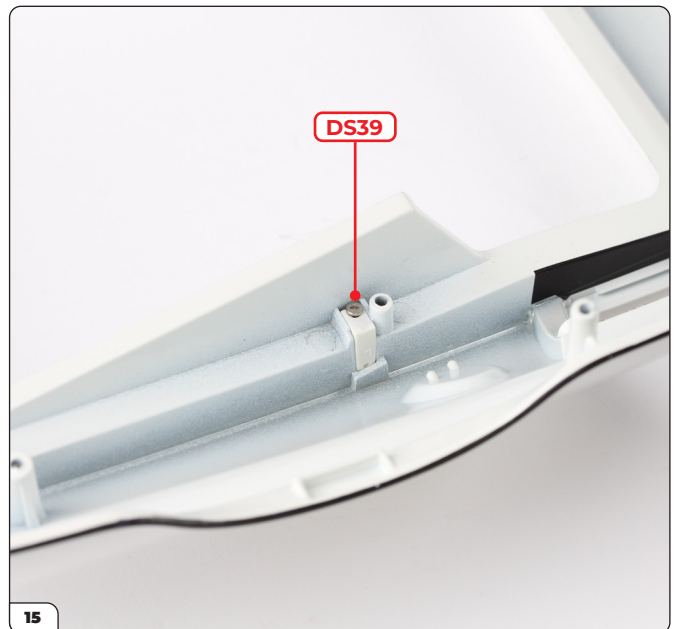
Lijn de batterij (68-B) uit met de batterijkap (fase 067). Er is een pennetje (omcirkeld) om ervoor te zorgen dat de onderdelen correct op elkaar passen.



Druk de batterij op de batterijkap. Schroef de onderdelen aan elkaar vast met 2x PS05-schroeven.

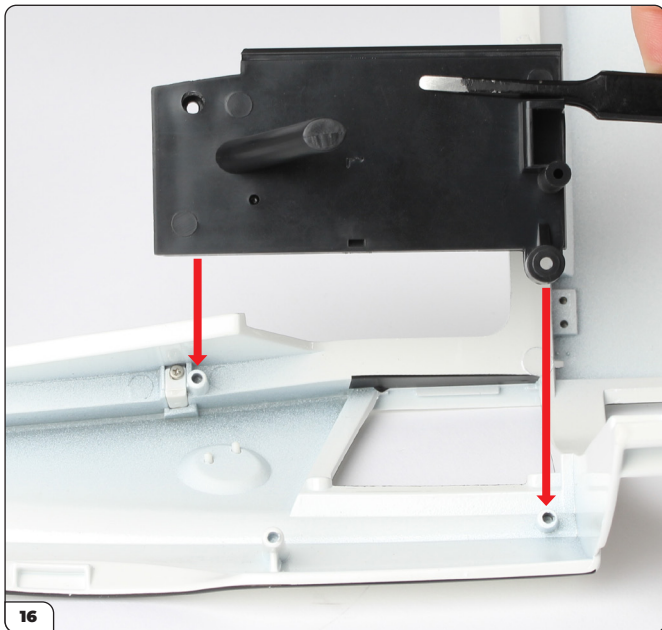


Duw de linker beugel (68-F) in de carrosserie aan de achterzijde links.

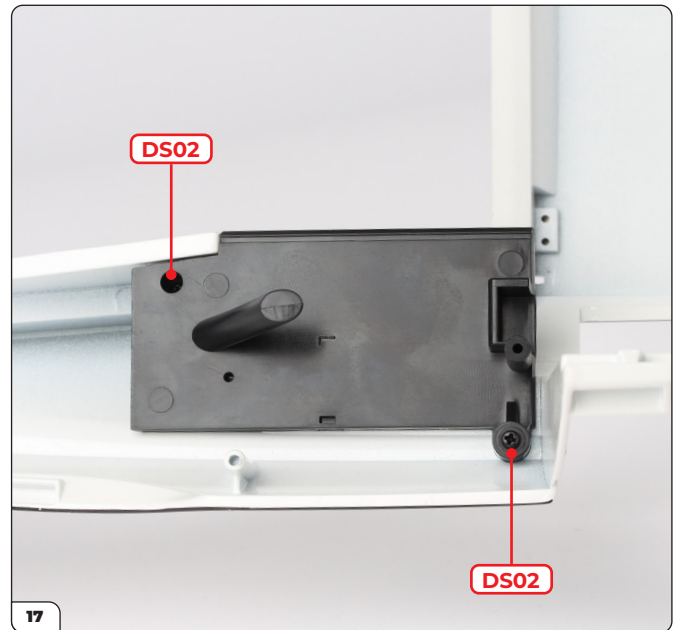


Schroef de beugel vast met een DS39 schroef.

Fase 068: Bevestigen van de linker chassisplaat



Lijn de chassisplaat uit met de carrosserie.



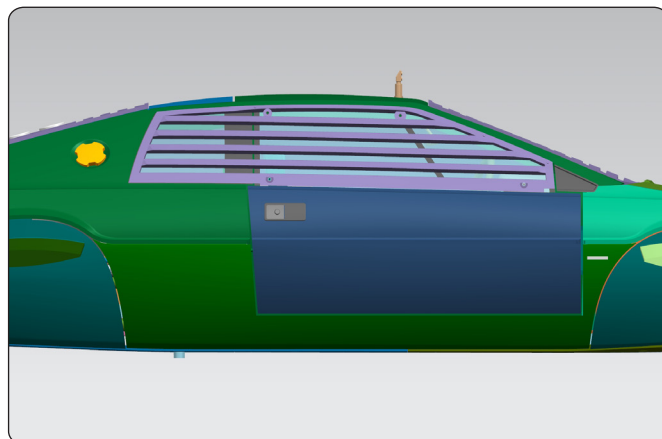
Druk de chassisplaat op zijn plaats en zet hem vervolgens vast met 2x DS02 schroeven.

FASE VOLTOOID



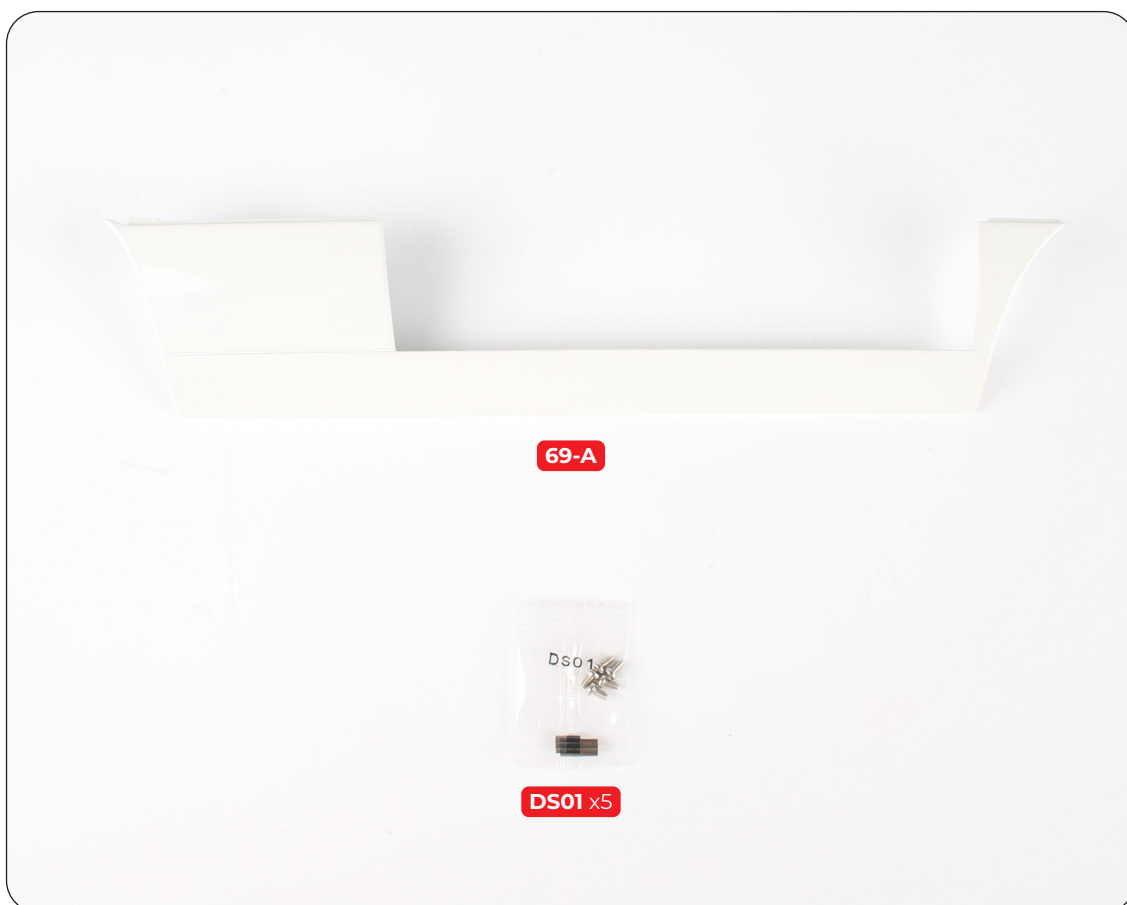
Fase 069: Bevestigen van de rechter dorpel

In deze fase bevestigt u de rechter dorpel aan de carrosserie.



FASE 069 ONDERDELENLIJST

Naam
69-A Rechter dorpel
DS01 schroeven x5



Fase 069: Bevestigen van de rechter dorpel

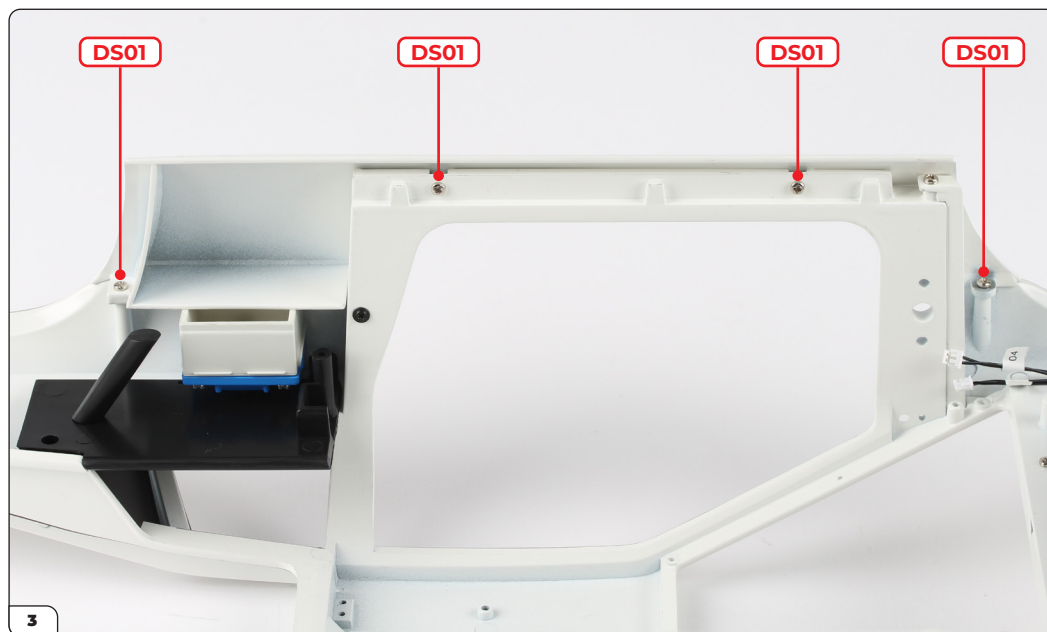


Plaats de carrosserie (fase 068) voorzichtig ondersteboven op een zachte ondergrond om de lak te beschermen. Lijn de rechter dorpel (69-A) uit met de carrosserie.

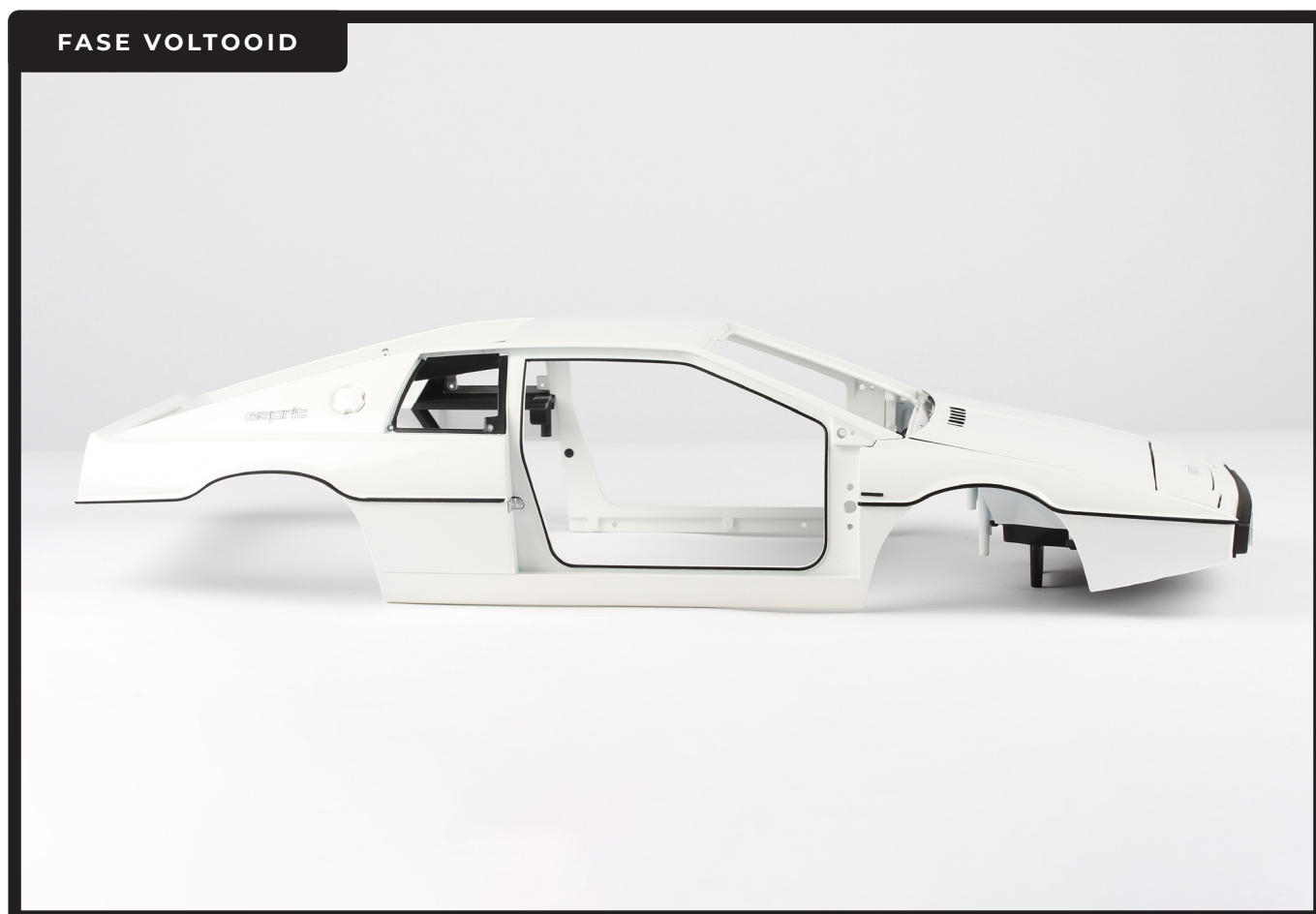


Druk de rechter dorpel op zijn plaats.

Fase 069: Bevestigen van de rechter dorpel

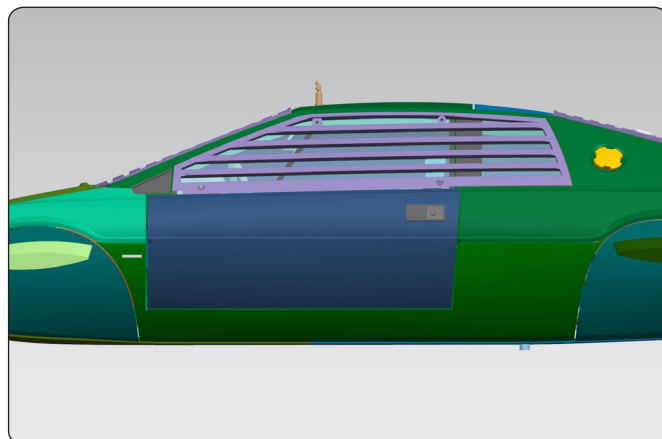


Schroef de dorpel vast aan de carrosserie met 4x DS01 schroeven.



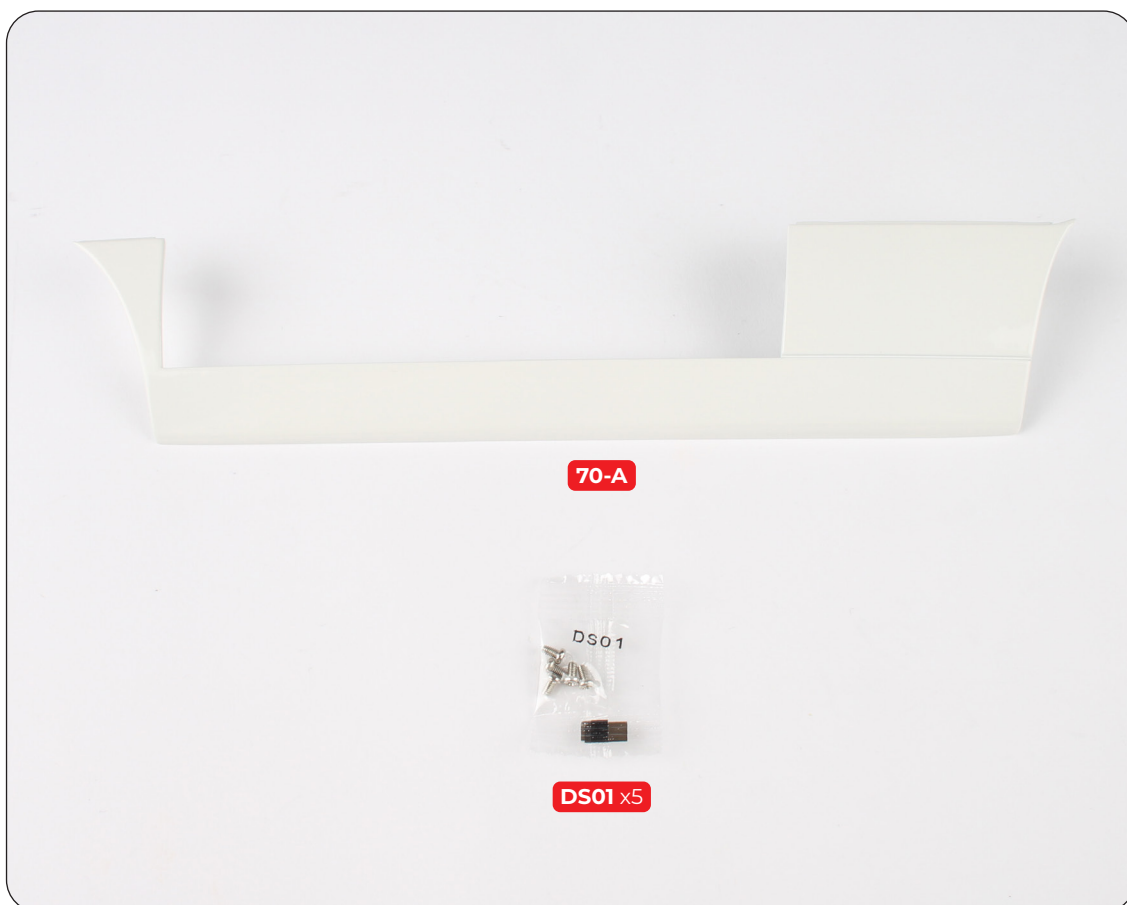
Fase 070: Bevestigen van de linker dorpel

In deze fase bevestigt u de linker dorpel aan de carrosserie.



FASE 070 ONDERDELENLIJST

Naam
70-A Linker dorpel
DS01 schroeven x5



Fase 070: Bevestigen van de linker dorpel

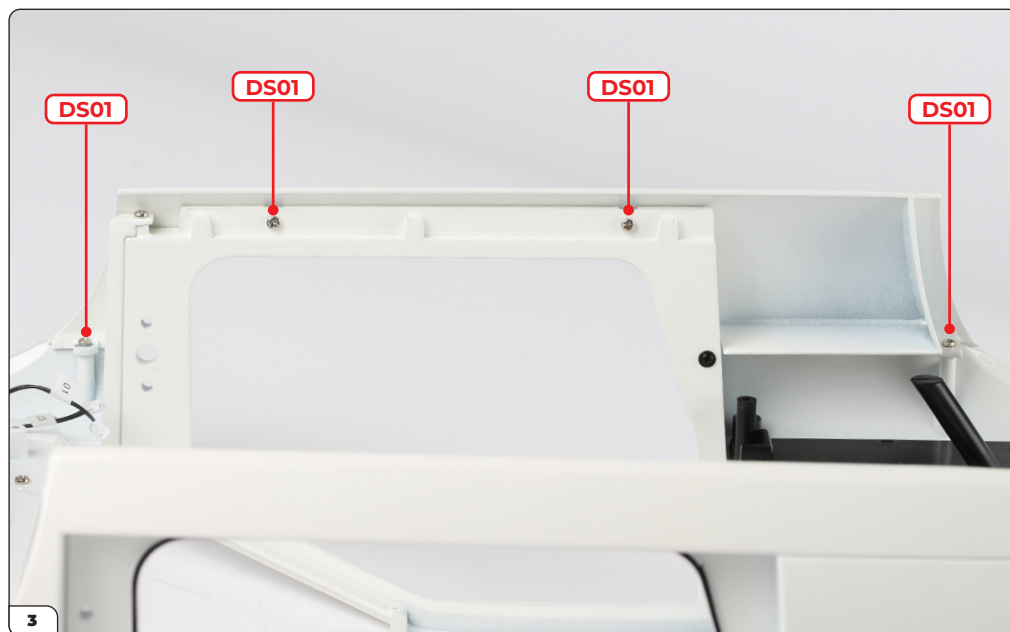


Plaats de carrosserie (fase 069) voorzichtig ondersteboven op een zachte ondergrond om de lak te beschermen. Lijn de linker dorpel (70-A) uit met de carrosserie.



Druk de linker dorpel op zijn plaats.

Fase 070: Bevestigen van de linker dorpel

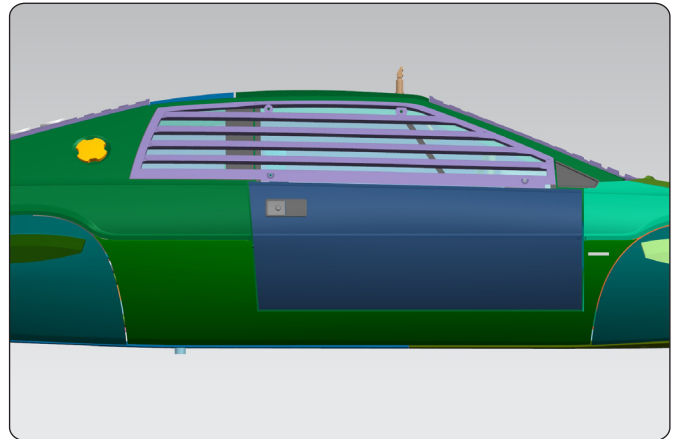


Schroef de dorpel vast aan de carrosserie met 4x DS01 schroeven.



Fase 071: Bevestigen van de rechter raamlamellen en de rechter deur

In deze fase bevestig je de rechter raamlamellen aan de rechter deur en zet je daarna de rechter deur vast aan de carrosserie.



FASE 071 ONDERDELENLIJST

Naam

71-A Rechter raamlamellen

71-B Rechter deurpaneel

DS12 schroeven x2

PS05 schroeven x2

PS26 schroeven x5



Fase 071: Bevestigen van de rechter raamlamellen en de rechter deur

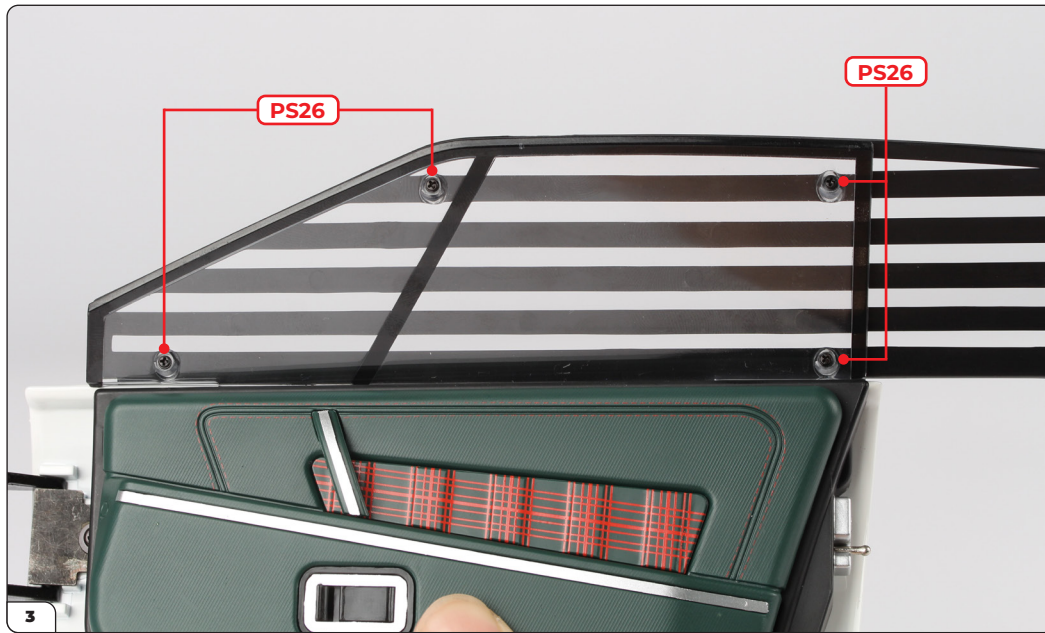


Lijn de rechter raamlamellen (71-A) uit met de rechter deur (fase 006).



Druk de raamlamellen op het raam van de rechter deur. Controleer of de schroefpennen (omcirkeld) stevig vastzitten.

Fase 071: Bevestigen van de rechter raamlamellen en de rechter deur



Schroef de onderdelen aan elkaar met 4x PS26 schroeven.

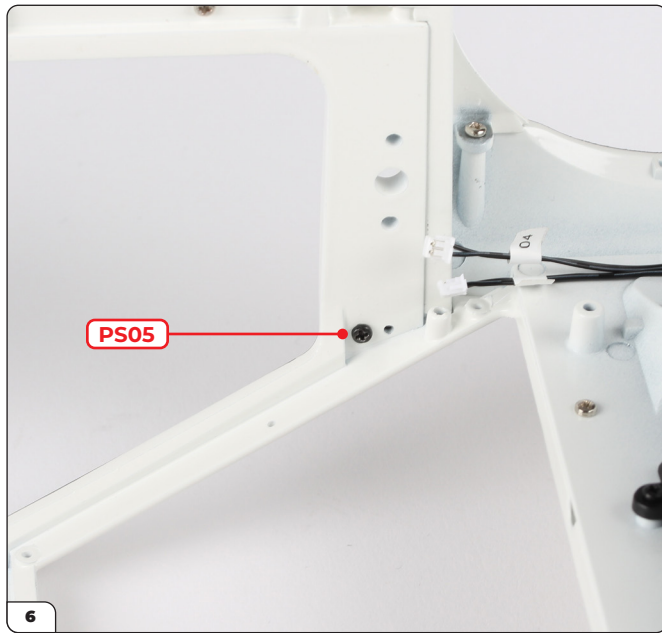


Lijn het rechter deurpaneel (71-B) uit met de carrosserie.



Druk het rechter deurpaneel op zijn plaats.

Fase 071: Bevestigen van de rechter raamlamellen en de rechter deur



Schroef het rechter deurpaneel met een PS05 schroef aan de carrosserie vast.



Lijn de rechter deur uit met de carrosserie.



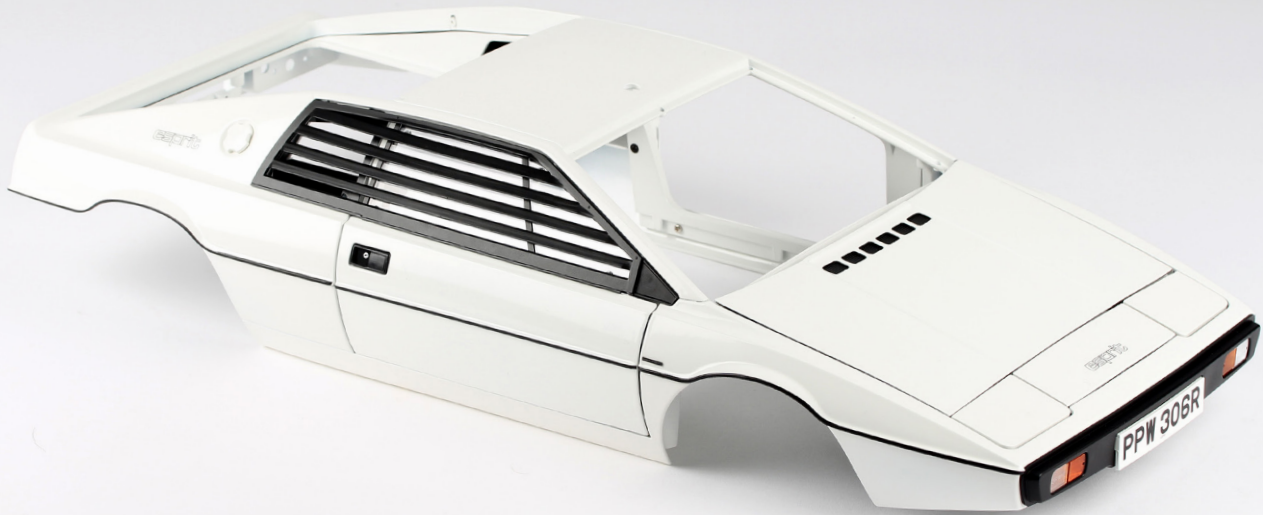
Duw het deurscharnier in de carrosserie en sluit de deur zoals getoond.



Schroef de deur met een DS12 schroef aan de carrosserie vast. Zorg dat de schroef goed vastzit.

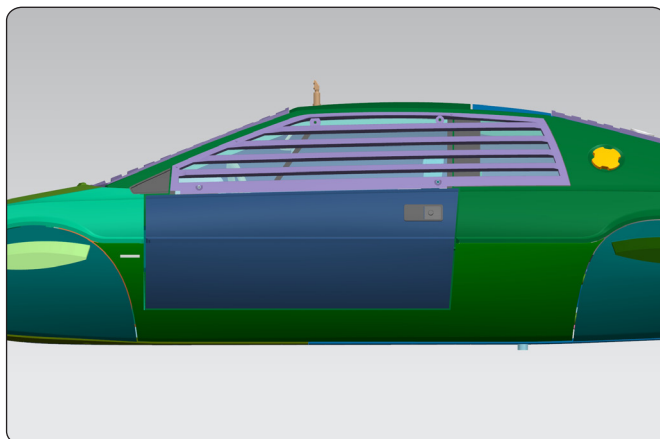
Fase 071: Bevestigen van de rechter raamlamellen en de rechter deur

FASE VOLTOOID



Fase 072: Bevestigen van de linker raamlamellen en de linker deur

Vervolgens bevestigt u de linker raamlamellen en zet u de linkerdeur vast aan de carrosserie.



FASE 072 ONDERDELENLIJST

Naam
72-A Linker raamlamellen
72-B Linker plaat
PS05 schroeven x2
DS12 schroeven x2
PS26 schroeven x5



Fase 072: Bevestigen van de linker raamlamellen en de linker deur

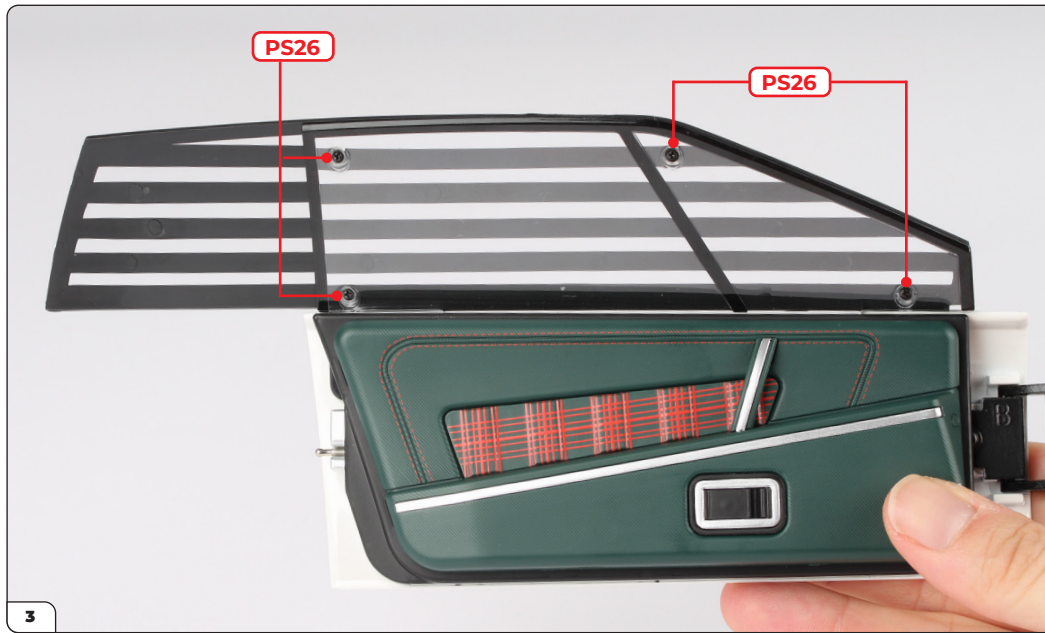


Lijn de linker raamlamellen (72-A) uit met de linkerdeur (fase 054).



Duw de raamlamellen op het raam van de linkerdeur. Controleer of de schroefpennen (omcirkeld) stevig vastzitten.

Fase 072: Bevestigen van de linker raamlamellen en de linker deur



Schroef de onderdelen met 4x PS26 schroeven aan elkaar.

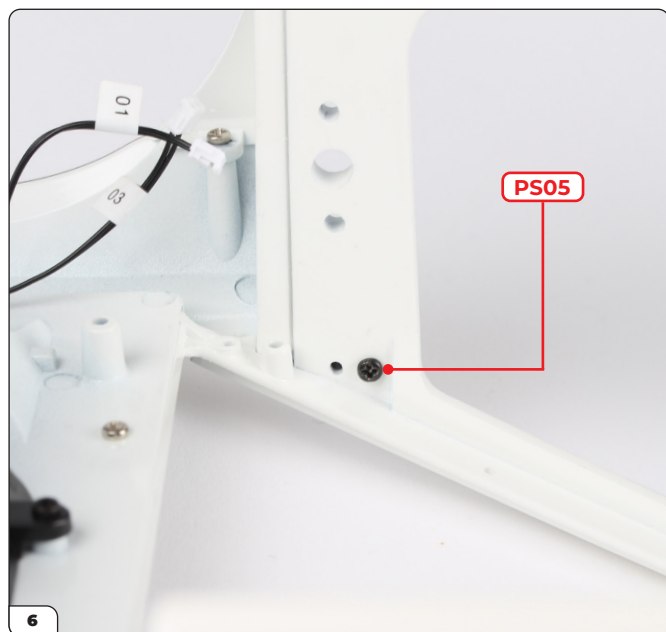


Lijn de linker plaat (72-B) uit met de carrosserie.



Duw de linker plaat op zijn plaats.

Fase 072: Bevestigen van de linker raamlamellen en de linker deur



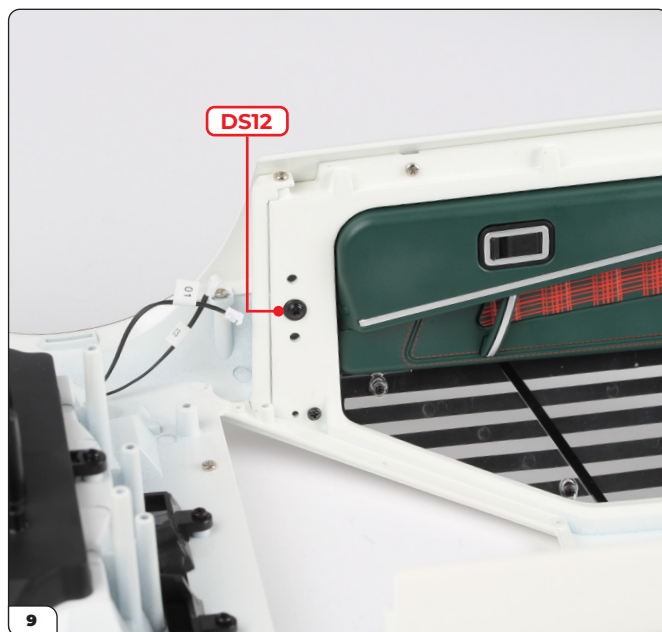
Schroef de linker plaat met een PS05 schroef vast aan de carrosserie.



Lijn de linkerdeur uit met de carrosserie.



Duw het deurgensel in de carrosserie en sluit vervolgens de deur zoals getoond.



Schroef de deur met een DS12 schroef vast aan de carrosserie. Zorg dat de schroef goed vastzit.

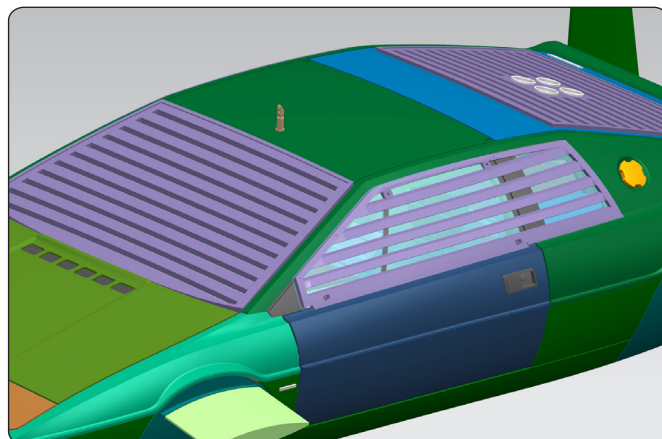
Fase 072: Bevestigen van de linker raamlamellen en de linker deur

FASE VOLTOOID



Fase 073: Plaatsen van de achterste zijruiten

In deze fase bouw je de linker en rechter kwartraampjes en bevestig je ze aan de carrosserie.

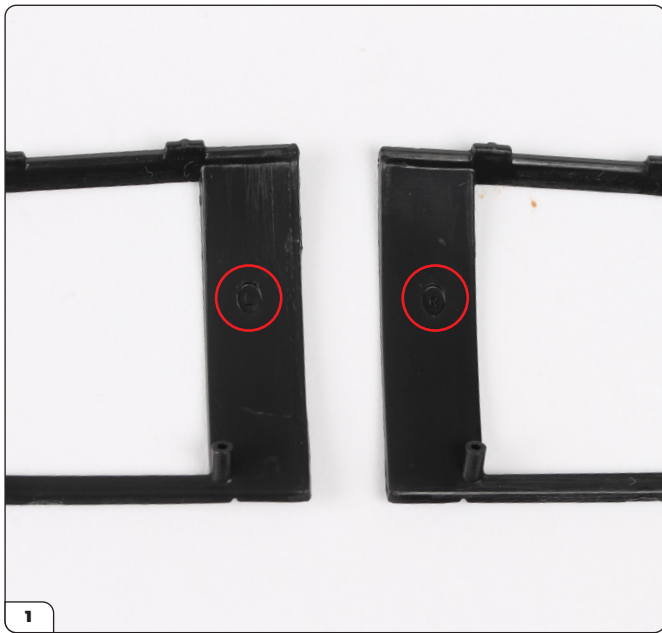


FASE 073 ONDERDELENLIJST

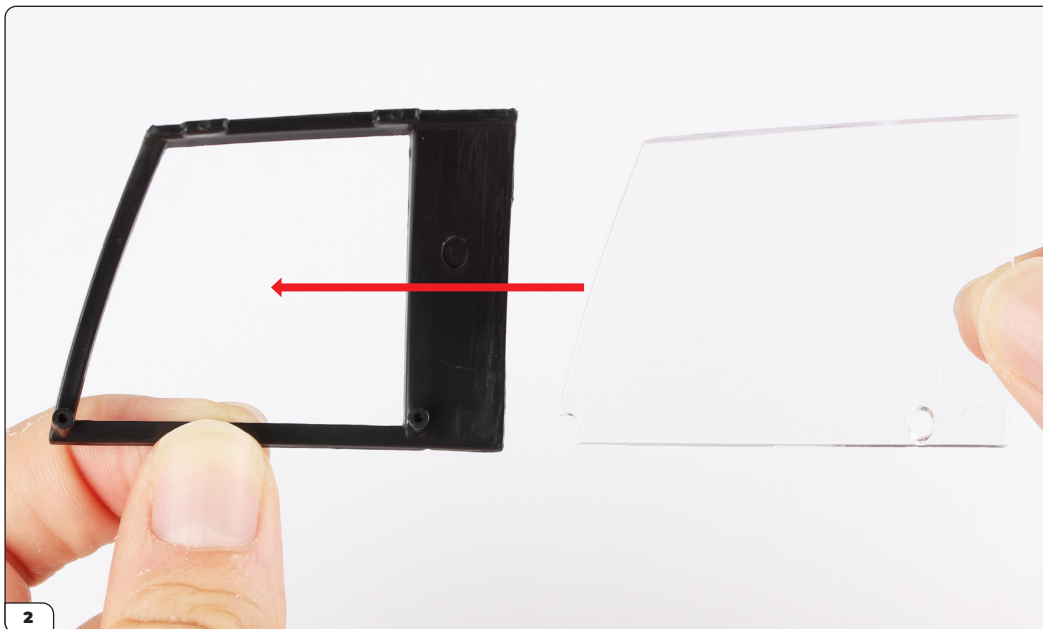
Naam
73-A Rechter kwartraamframe
73-B Rechter kwartraam
73-C Linker kwartraamframe
73-D Linker kwartraam
PS21 schroeven x5



Fase 073: Plaatsen van de achterste zijruiten

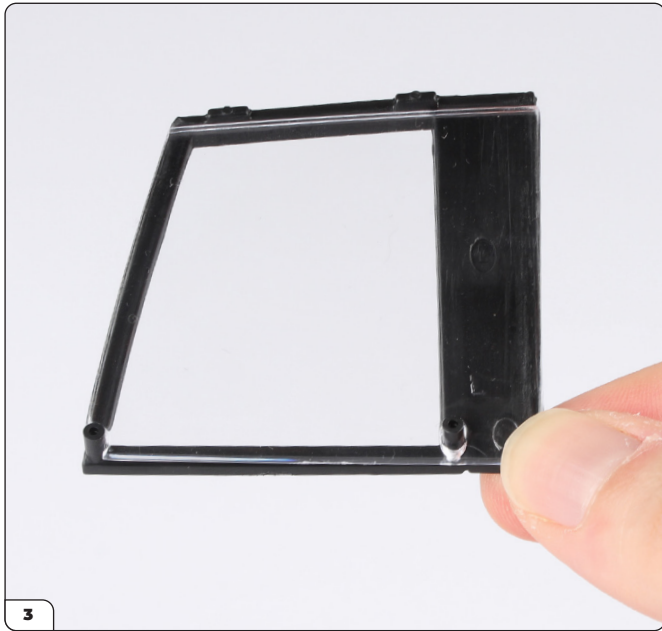


De kwarttraamframes (73-A en 73-C) en de ramen (73-B en 73-D) zijn gemarkeerd met “L” en “R” (omcirkeld) om de linker- en rechterdelen te identificeren.



Lijn het linker kwarttraampje (73-D) uit met het linker kwarttraamframe (73-C).

Fase 073: Plaatsen van de achterste zijruiten



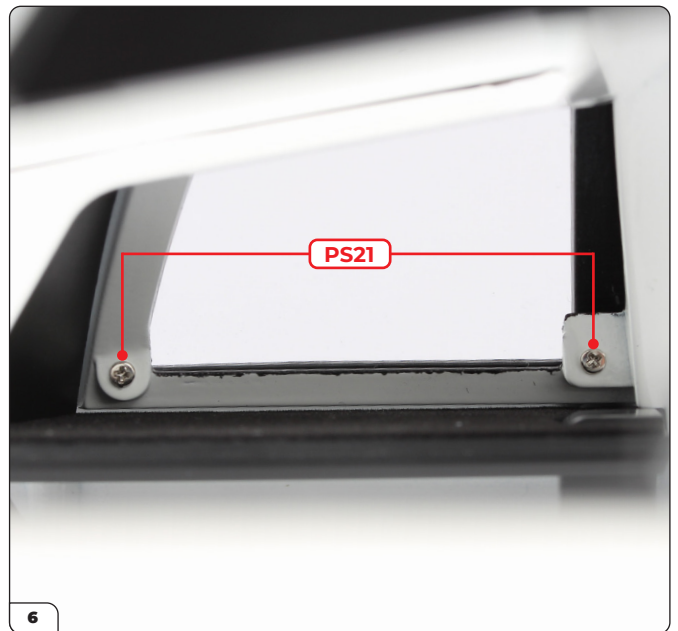
Druk het kwartraam op het frame.



Neem de carrosserie en open de linkerdeur. Lijn de twee uitstekende lipjes aan de bovenkant van het frame uit met de carrosserie.

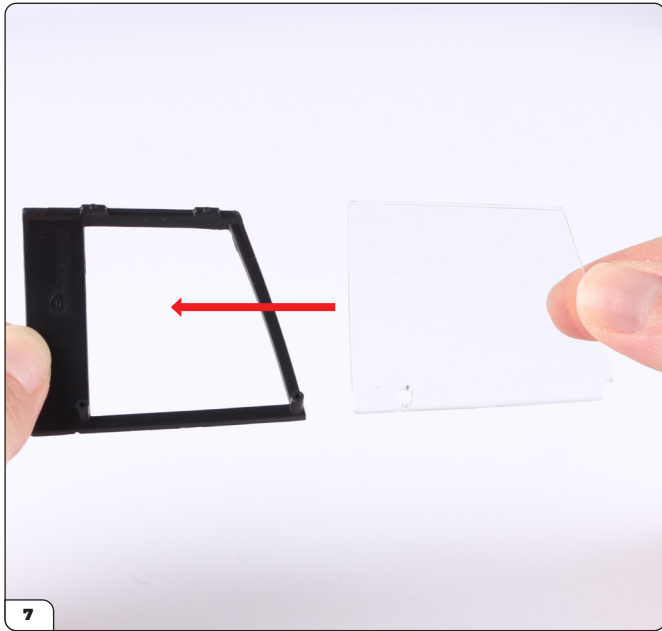


Duw de lipjes op hun plaats en druk vervolgens het kwartraamframe in de carrosserie.



Schroef het kwartraamframe met 2x PS21 schroeven vast aan de carrosserie.

Fase 073: Plaatsen van de achterste zijruiten



Lijn het rechter kwarttraampje (73-B) uit met het rechter kwarttraamframe (73-A).



Druk het kwarttraam op het frame.

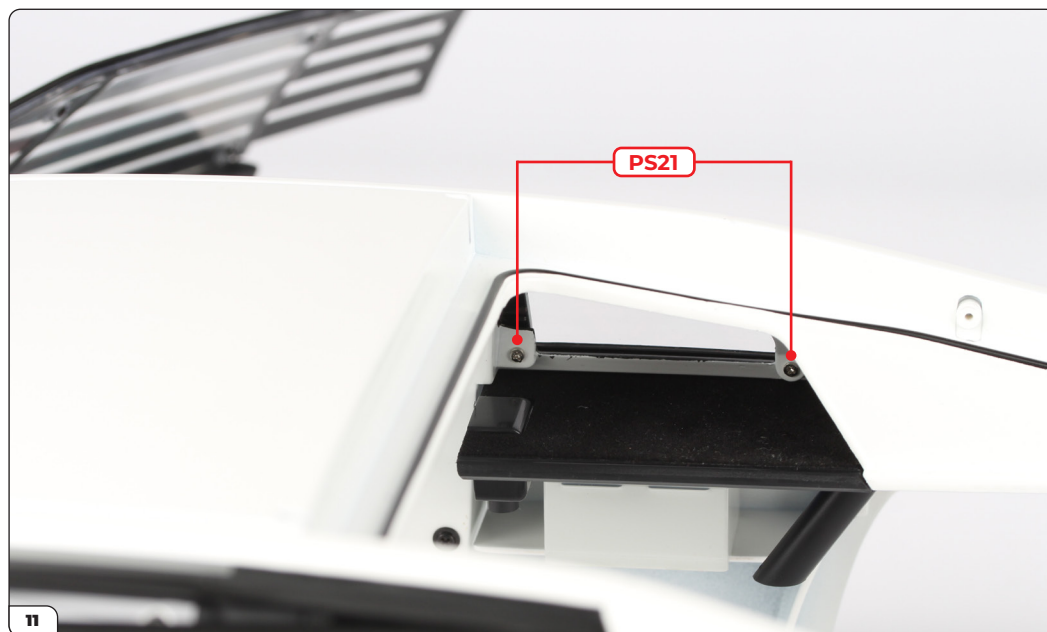


Open de rechterdeur. Lijn de twee uitstekende lipjes aan de bovenkant van het frame uit met de carrosserie.

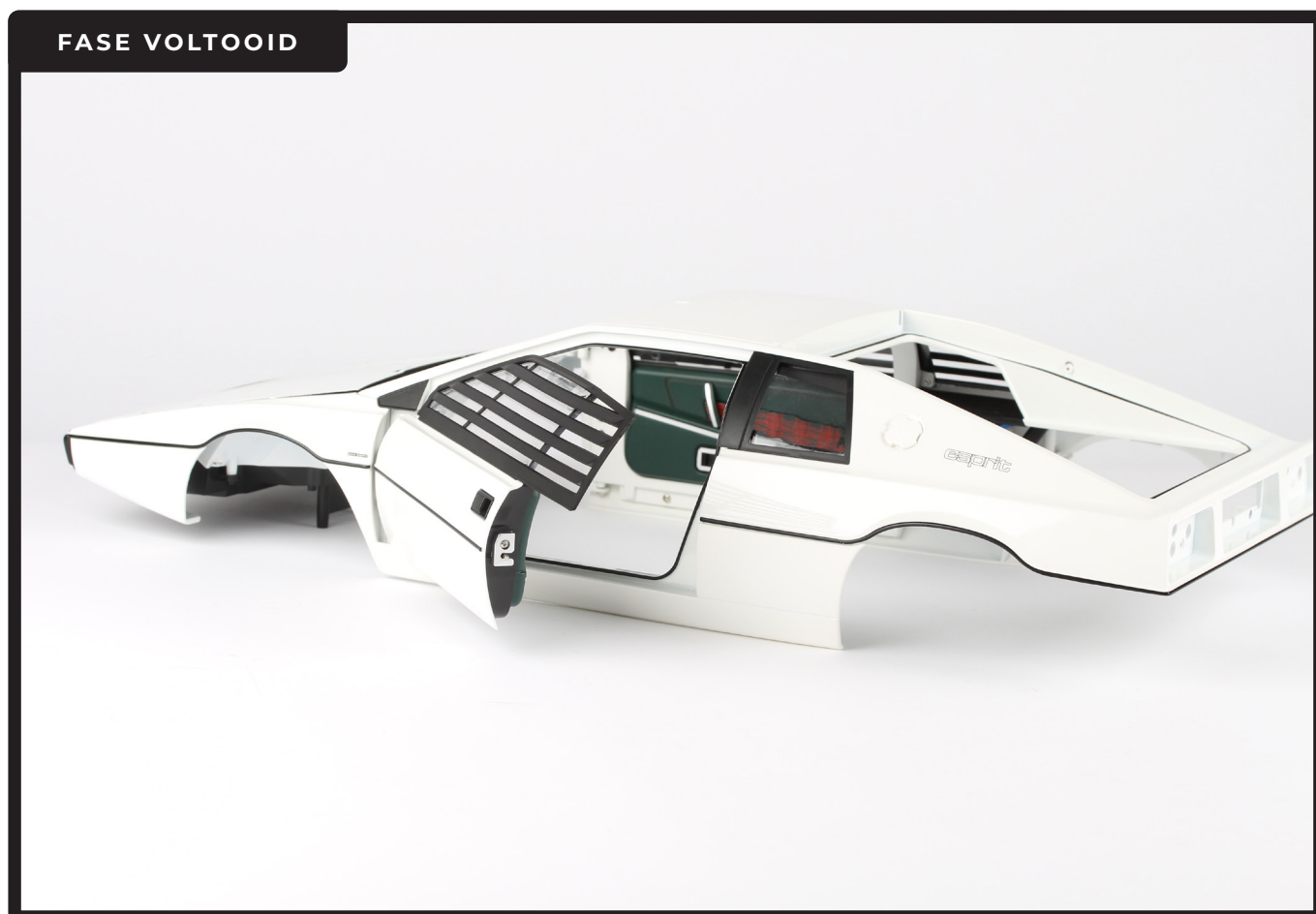


Duw de lipjes op hun plaats en druk vervolgens het kwarttraamframe in de carrosserie.

Fase 073: Plaatsen van de achterste zijruiten

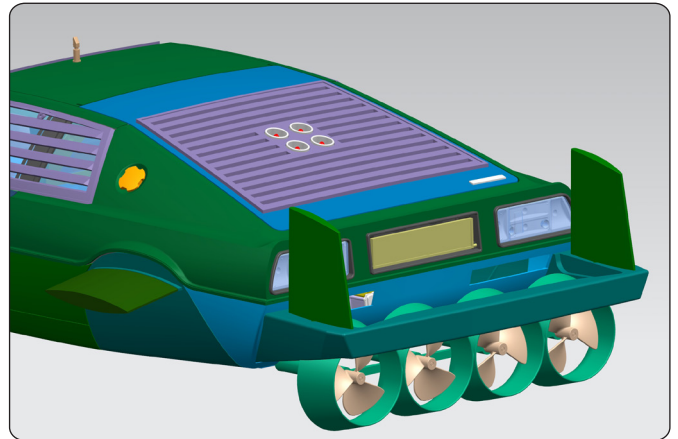


Schroef het kwarttraamframe met 2x PS21 schroeven vast aan de carrosserie.



Fase 074: Voorbereiden van het achterpaneel

In deze fase brengt u het 1973 constructeurskampioen-embleem aan op het achterpaneel.

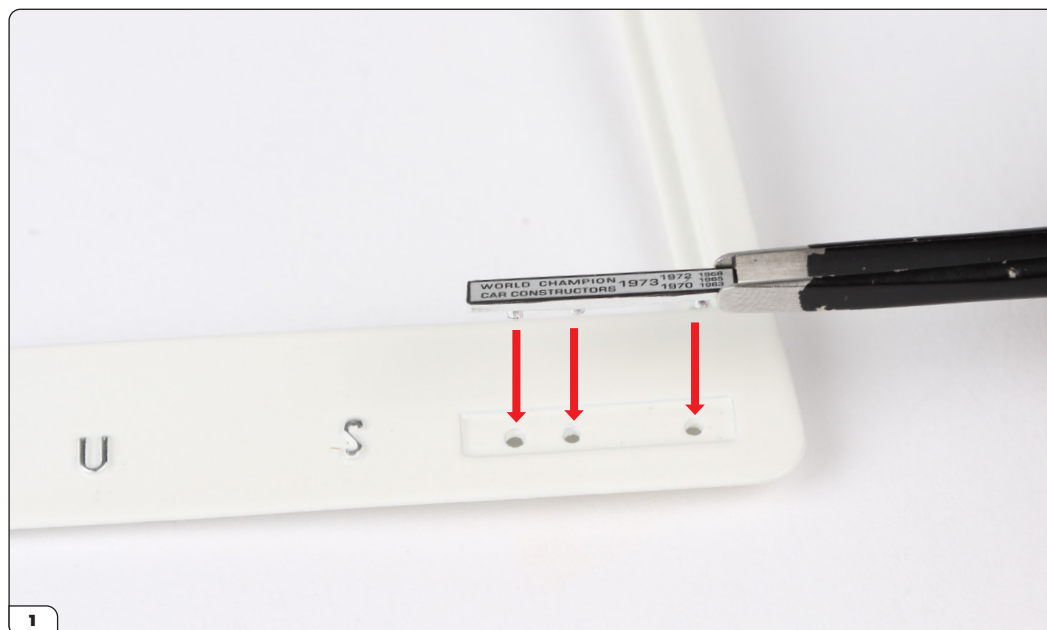


FASE 074 ONDERDELENLIJST

Naam
74-A Achterpaneel
74-B Constructeurskampioen-embleem



Fase 074: Voorbereiden van het achterpaneel



Lijn het constructeurskampioen-embleem (74-B) uit met het achterpaneel (74-A).



Druk het embleem stevig op het achterpaneel.

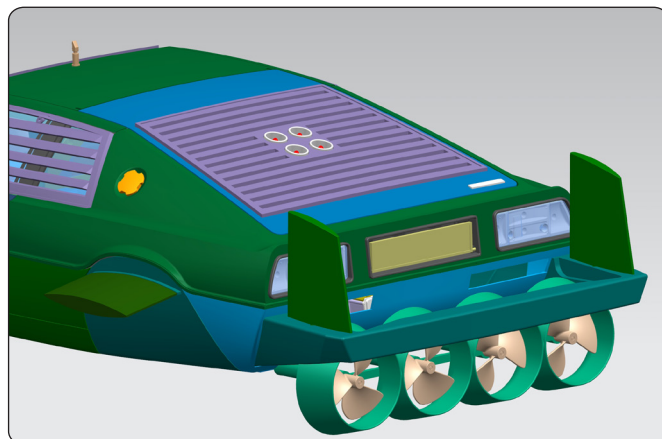
Fase 074: Voorbereiden van het achterpaneel

FASE VOLTOOID



Fase 075: Bevestigen van het achterpaneel en de scharnieren

In deze fase bevestigt u het sierlijstje op het achterpaneel en brengt u de scharnieren van het achterpaneel aan op de carrosserie.

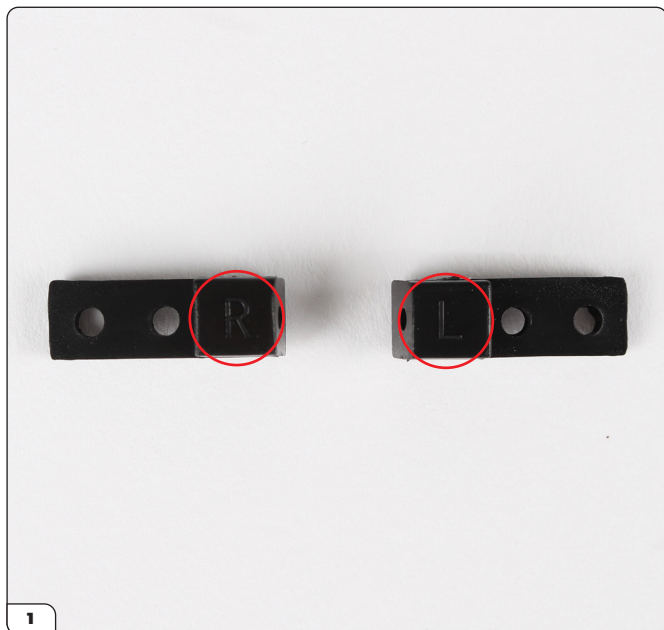


FASE 075 ONDERDELENLIJST

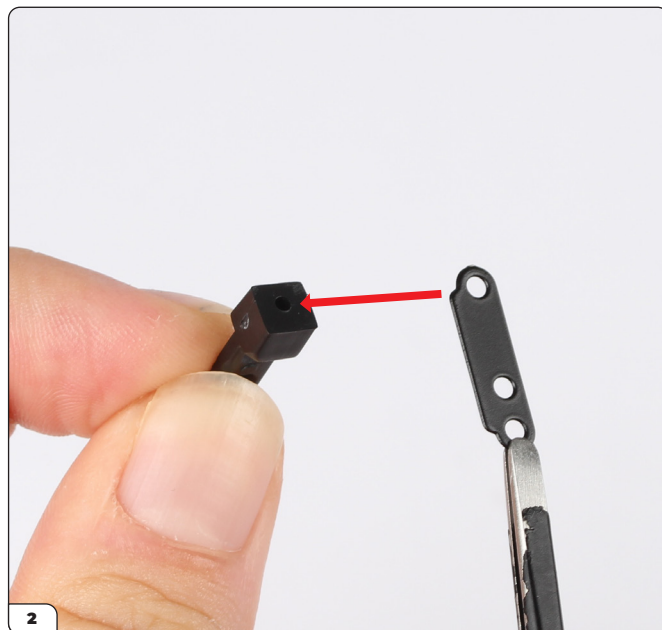
Naam
75-A Rechter achterpaneelbeugel
75-B Linker achterpaneelbeugel
75-C Achterpaneelscharnier x2
75-D Achterpaneelsierlijst
PS09 schroeven x3
DS20 schroeven x7



Fase 075: Bevestigen van het achterpaneel en de scharnieren



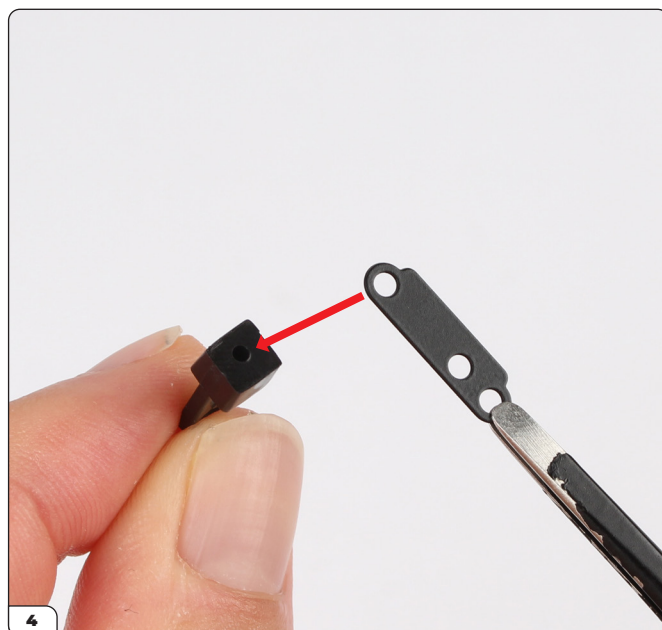
De achterpaneelbeugels zijn gemarkeerd met "R" en "L" (omcirkeld) om rechts van links te onderscheiden.



Lijn een achterpaneelscharnier (75-C) uit met de linker achterpaneelbeugel (75-B) zoals getoond.



Plaats het scharnier op de beugel en schroef de onderdelen aan elkaar vast met een PS09 schroef. Zorg dat de schroef goed vastzit.



Lijn het andere achterpaneelscharnier (75-C) uit met de rechter achterpaneelbeugel (75-A) zoals getoond.

Fase 075: Bevestigen van het achterpaneel en de scharnieren



Plaats het scharnier op de beugel en schroef de onderdelen aan elkaar vast met een PS09 schroef. Zorg dat de schroef goed vastzit.



Plaats de carrosserie (fase 074) voorzichtig ondersteboven. Lijn de linker achterpaneelbeugel (gemarkeerd "L") en het scharnier uit met de carrosserie.

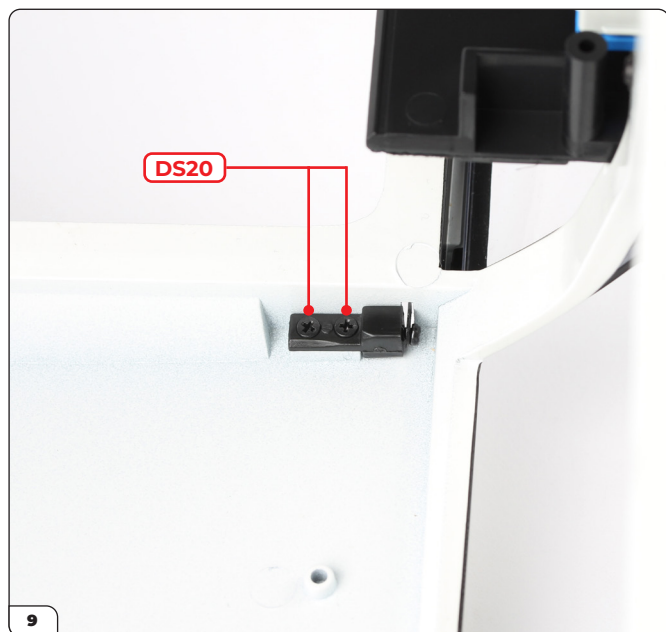


Duw het scharnier door de opening en plaats vervolgens de beugel. Schroef de beugel vast aan de carrosserie met 2x DS20 schroeven.



Lijn de rechter achterpaneelbeugel (gemarkeerd "R") en het scharnier uit met de carrosserie.

Fase 075: Bevestigen van het achterpaneel en de scharnieren



Duw het scharnier door de opening en plaats vervolgens de beugel. Schroef de beugel vast aan de carrosserie met 2x DS20 schroeven.



Lijn de achterpaneelsierlijst (75-D) uit met het achterpaneel (fase 074).



Druk de achterpaneelsierlijst op zijn plaats en schroef deze vast aan het achterpaneel met 2x DS20 schroeven.

Fase 075: Bevestigen van het achterpaneel en de scharnieren

FASE VOLTOOID

