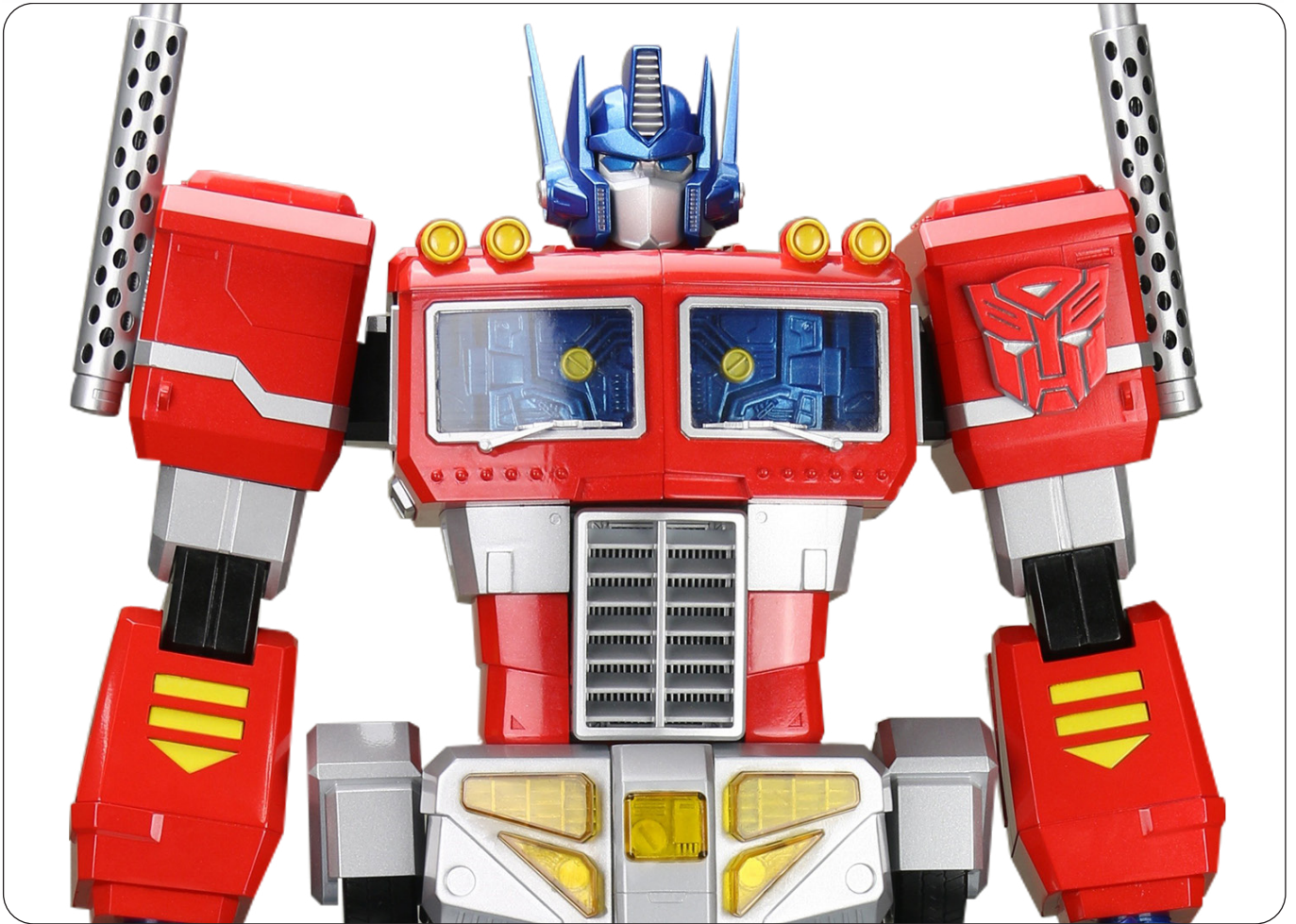


OPTIMUS PRIME



Paket 04

BAUANLEITUNGEN

ZUSAMMENBAU DER RECHTEN SCHULTER UND DES RECHTEN ARMS

AGORA
MODELS®

Experten-Tipp

 **Heben Sie bitte ALLE unbenutzten Schrauben auf. Sie werden möglicherweise in einer späteren Bauphase benötigt.**

Vergewissern Sie sich, dass Sie die Schrauben nicht verwechseln. Sie sehen zwar ähnlich aus, aber die Gewinde weichen leicht voneinander ab. Die Verwendung falscher Schrauben kann zu Schäden an den Teilen führen.

Wenn Sie Teile mit mehreren Schrauben fixieren, drehen Sie zunächst alle Schrauben lose ein, um zu prüfen, ob alle Teile richtig ausgerichtet sind. Ziehen Sie sie dann vorsichtig und nicht zu fest in der Reihenfolge an, in der Sie sie eingesetzt haben.

Der Schraubendreher kann magnetisiert werden, indem Sie einen Magnet (z. B. einen Kühlschrankmagnet) mehrmals darüber ziehen. Hierdurch kann dieser die Schrauben halten und so den Zusammenbau erleichtern.

Wenn sich eine Schraube schwer in ein Metallteil eindrehen lässt, drehen Sie sie nicht mit Gewalt ein, da Sie hierdurch den Schraubenkopf abscheren können. Drehen Sie die Schraube wieder heraus und reiben Sie dann das Gewinde mit etwas Vaseline, Seife oder Leichtöl ein. Hierdurch wird das Gewinde geschmiert und Sie können die Schraube leichter eindrehen.

Beim Zusammenbau mancher Teile ist etwas Kleber erforderlich. Tragen Sie den Kleber dünn mit Hilfe eines Zahnstochers auf, damit Sie nicht zu viel verwenden und die Kleberschicht nicht zu dick wird. Wir empfehlen die Verwendung von gelförmigem Sekundenkleber oder dünnflüssigem Modellierkleber. Fügen Sie die Teile nach Möglichkeit zunächst probeweise zusammen, bevor Sie sie verkleben.



Achten Sie auf das Klebersymbol und tragen Sie den Kleber auf die im Bild rot gekennzeichneten Bereiche auf.

Für den Bau dieses Modells erhalten Sie viele Teile, die Sie sofort zusammenbauen werden (indem Sie die Anleitung in der jeweiligen Bauphase befolgen), und andere Teile, die Sie vorerst in der mitgelieferten Schale verstauen sollten, um sie in späteren Bauphasen zu verwenden.

Schützen Sie stets die Lackoberfläche der Komponenten, indem Sie Ihre Arbeitsfläche mit einer Schneidmatte, einem Bogen weißes Papier oder einem weichen Tuch abdecken.

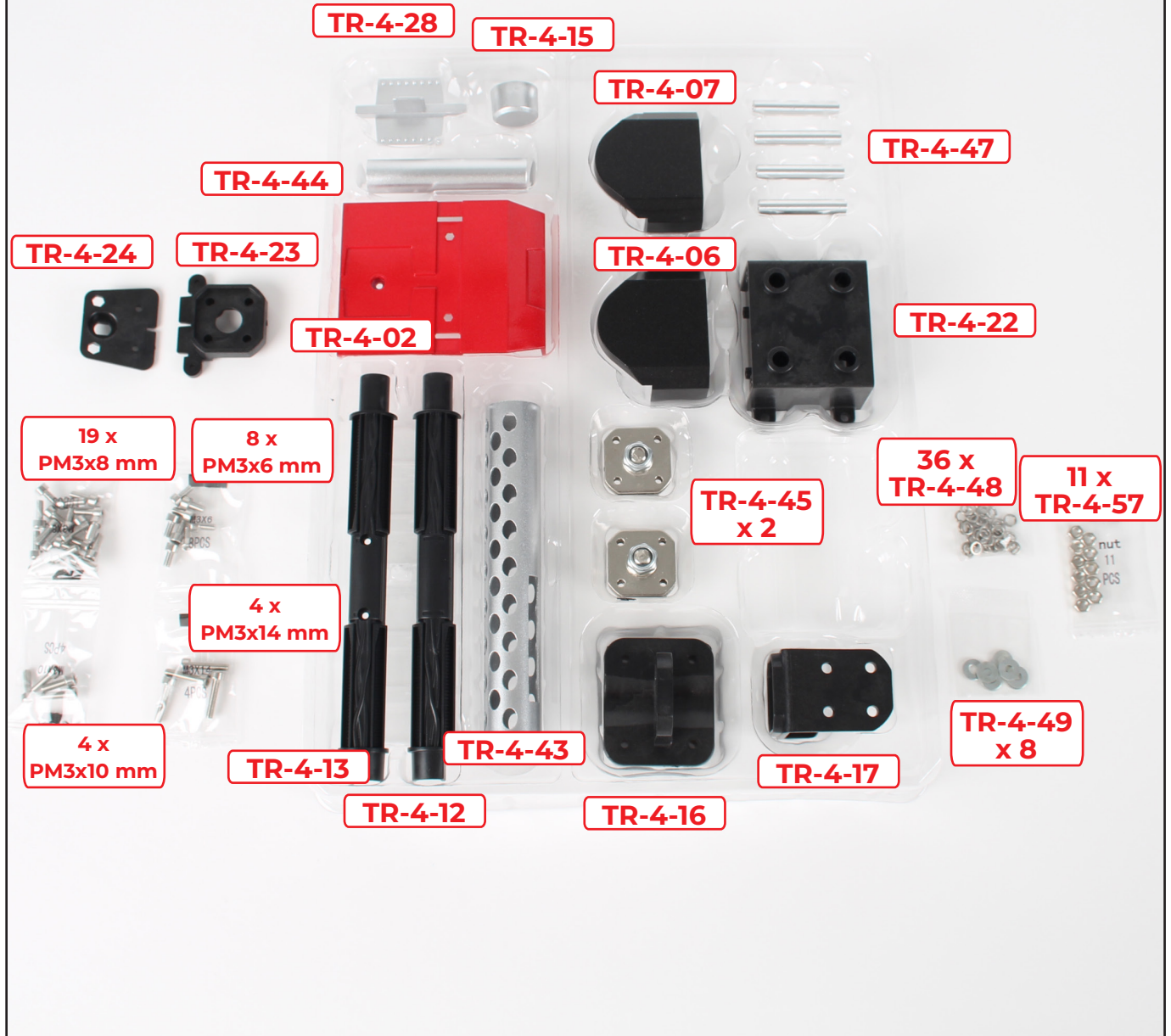
Links und rechts! Wenn Sie Ihren Optimus Prime bauen, bezieht sich die linke oder rechte Seite auf die jeweilige Seite aus Sicht von Optimus Prime. Der linke Arm von Optimus Prime ist vom Betrachter aus gesehen rechts.



WARNUNG: Einige Teile werden mithilfe von Magneten zusammengebaut. Diese Magnete können zu ernsthaften Verletzungen führen, wenn sie verschluckt werden. Halten Sie die Magnete von Kindern fern. Wenn Sie vermuten, dass ein Magnet verschluckt wurde, ziehen Sie umgehend ärztliche Hilfe hinzu.

Paket 4 - Teile

SCHALE 1



Paket 4 - Teile

SCHALE 2

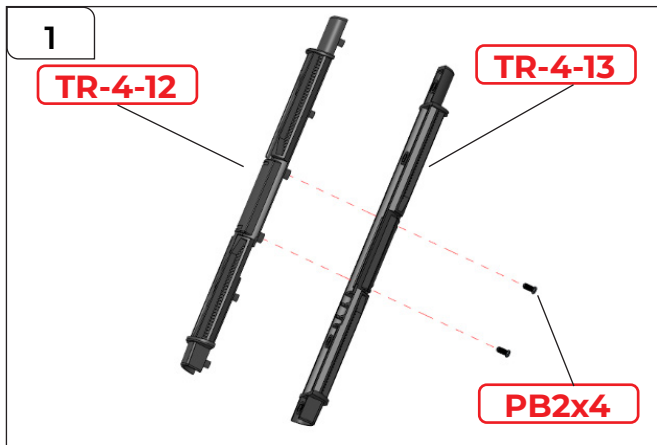


Paket 4 - Teile

SCHALE 3

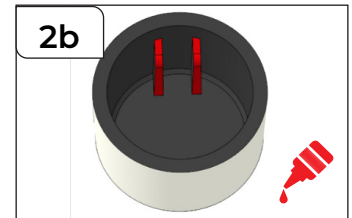
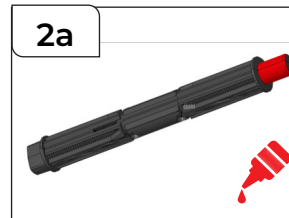


Zusammenbau der rechten Schulter und des rechten Arms



SCHRITT 1

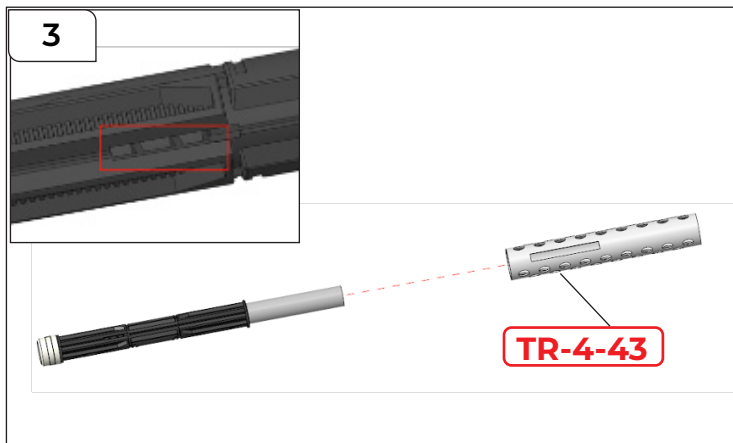
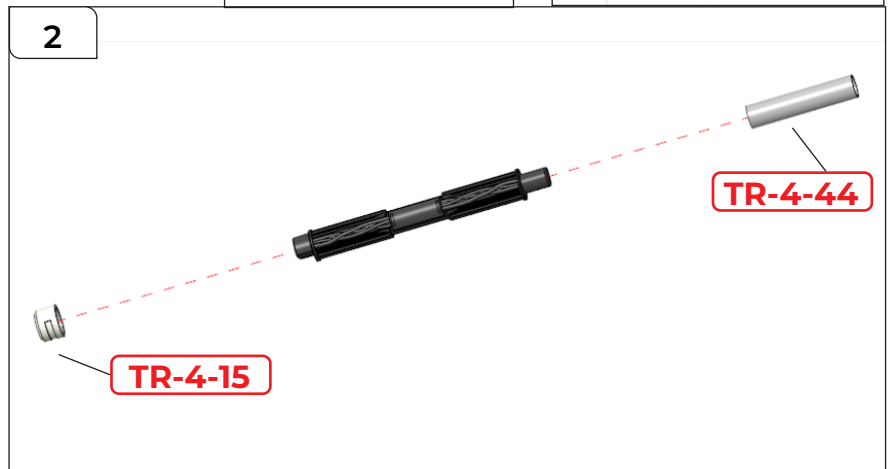
Richten Sie TR-4-12 und TR-4-13 wie gezeigt aufeinander aus und verschrauben Sie die Teile mit 2 PB2x4 mm-Schrauben.



SCHRITT 2

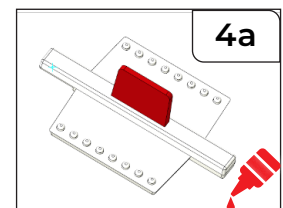
Tragen Sie Kleber auf die in 2a gezeigte Stelle der Baugruppe aus Schritt 1 auf und stecken Sie dann TR-4-44 wie gezeigt auf das mit Kleber versehene Ende.

Tragen Sie Kleber auf die in 2b gezeigten Stellen von TR-4-15 auf und befestigen Sie das Teil dann am anderen Ende der Baugruppe; achten Sie dabei darauf, dass die mit Kleber versehenen Befestigungspunkte korrekt ausgerichtet sind.



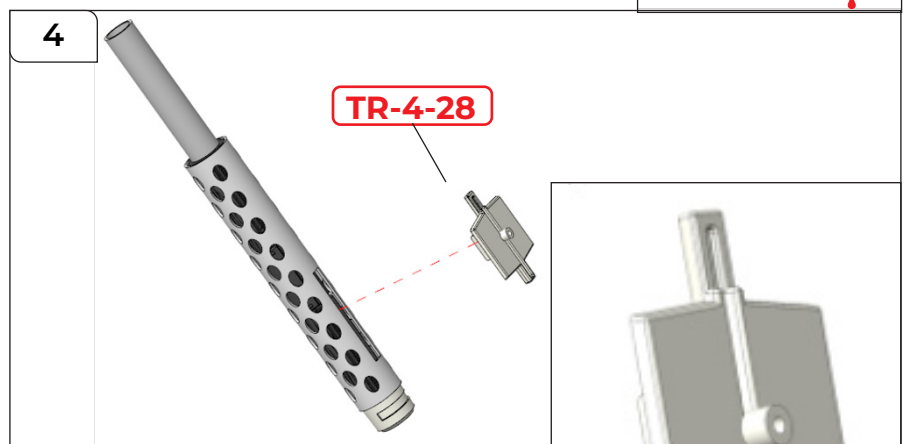
SCHRITT 3

Stecken Sie TR-4-43 auf die Baugruppe aus Schritt 2 auf; achten Sie dabei auf das im kleinen Bild hervorgehobene Detail. Vergewissern Sie sich, dass der Schlitz in TR-4-43 über dem entsprechenden Schlitz in der Baugruppe liegt.

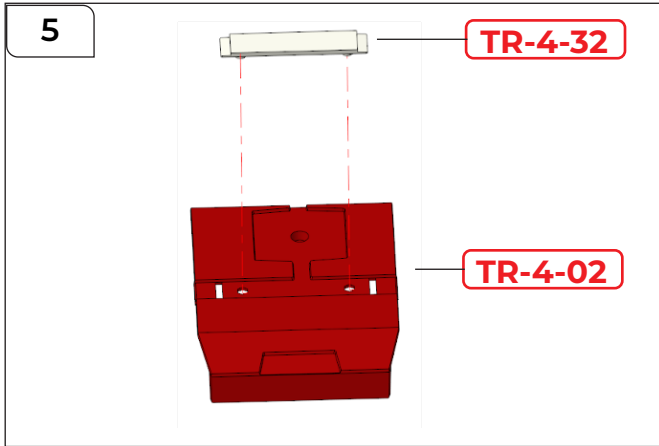


SCHRITT 4

Tragen Sie etwas Kleber auf die in 4a gezeigte Stelle von TR-4-28 auf und befestigen Sie das Teil an der Baugruppe aus Schritt 3. Sehen Sie sich das kleine Bild (unten rechts) an, um sich zu vergewissern, dass Teil TR-4-28 korrekt ausgerichtet ist. An dem einem Ende befindet sich eine Stufe.



Zusammenbau der rechten Schulter und des rechten Arms

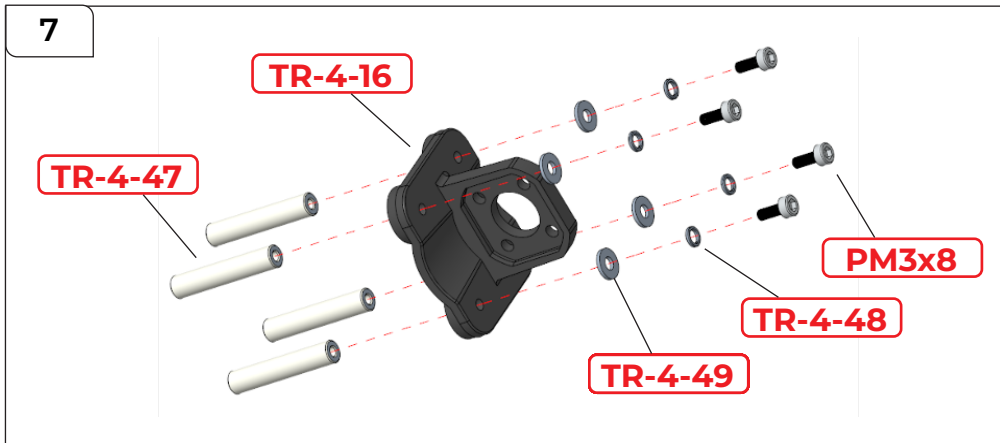
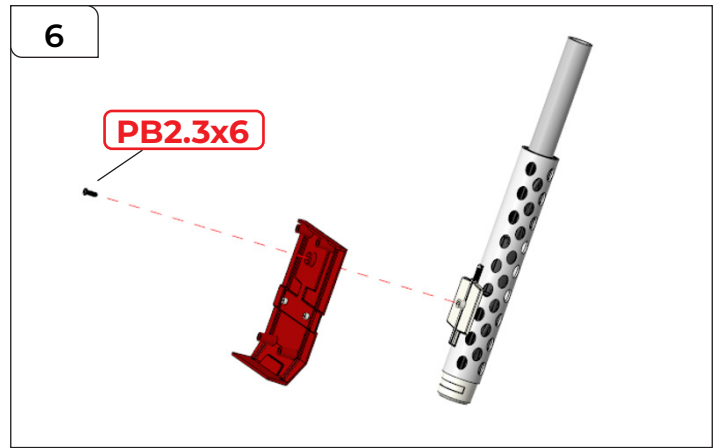


SCHRITT 5

Befestigen Sie TR-4-32 an TR-4-02.

SCHRITT 6

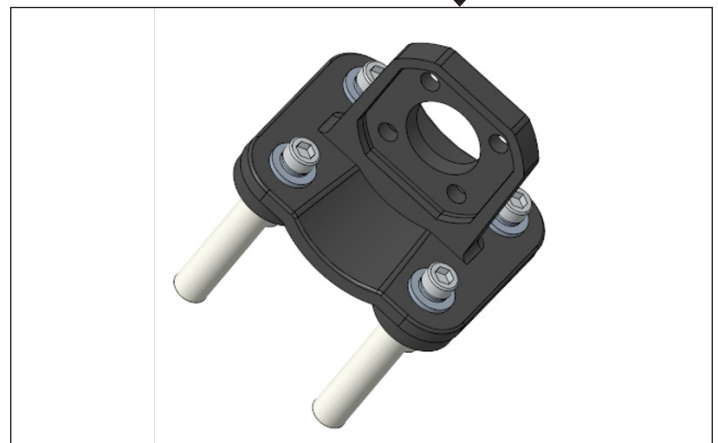
Verschrauben Sie TR-4-02 mit 1 PB2.3x6 mm-Schraube an der Baugruppe aus Schritt 4.



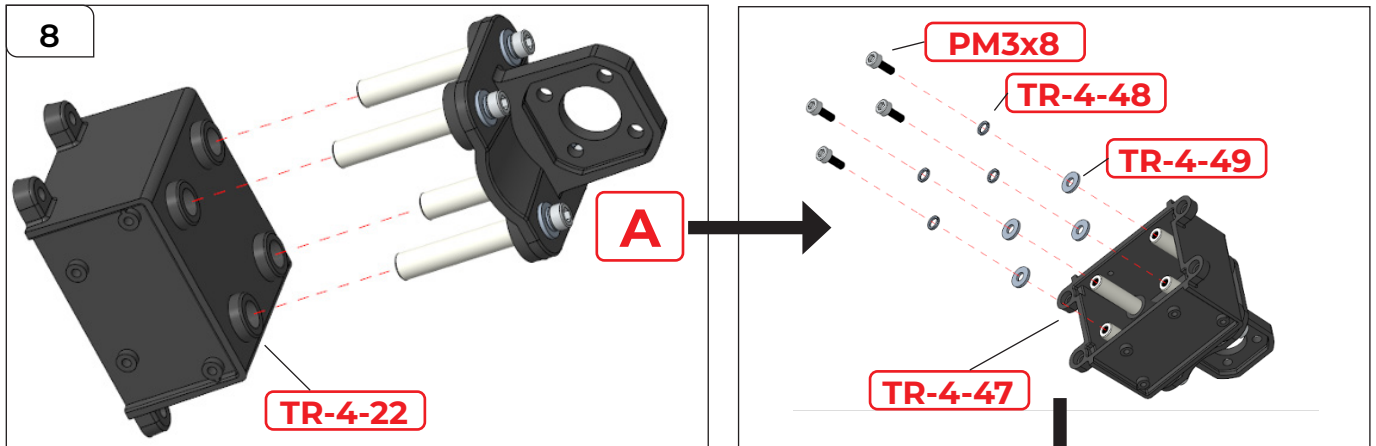
SCHRITT 7

Führen Sie PM3x8 mm durch TR-4-48 und TR-4-49, bevor Sie die zusammengesetzte Schraube durch ein Schraubenloch in der Ecke von TR-4-16 einsetzen. Befestigen Sie dann TR-4-47. Wiederholen Sie den Vorgang mit den anderen 3 Schraubensets und setzen Sie diese in die restlichen 3 Schraubenlöcher ein.

Ziehen Sie alle Schrauben fest an.



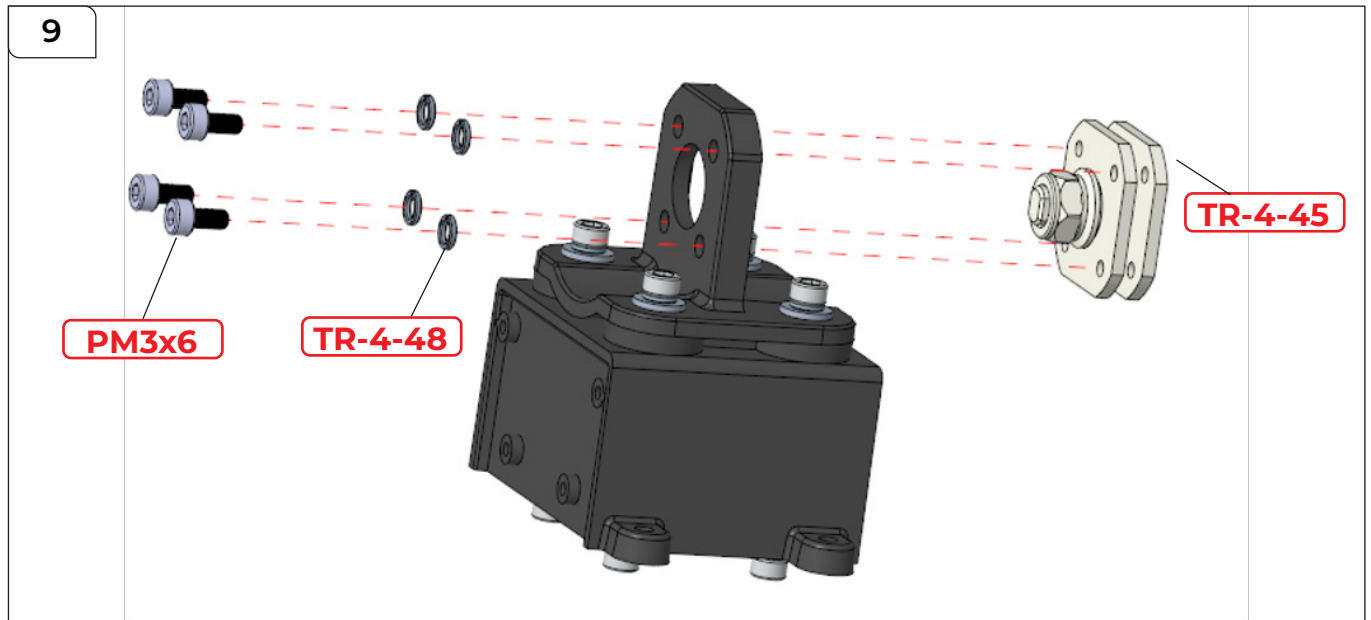
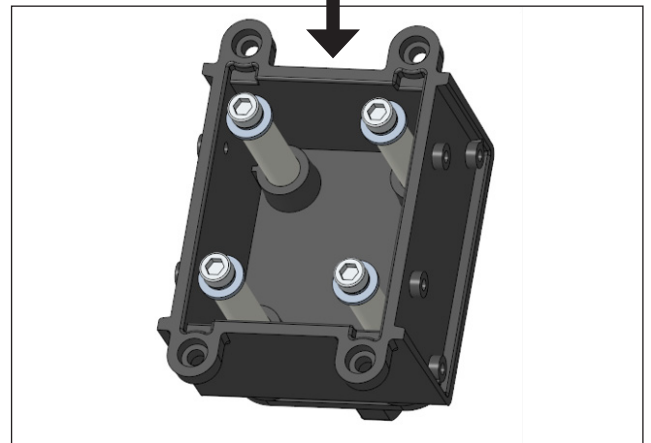
Zusammenbau der rechten Schulter und des rechten Arms



SCHRITT 8

Stecken Sie Baugruppe A wie gezeigt in TR-4-22.

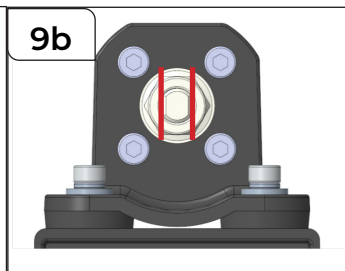
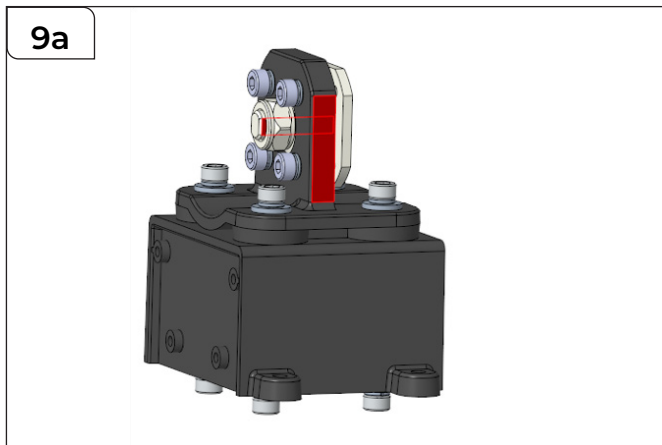
Führen Sie **PM3x8 mm** nacheinander durch die Unterlegscheiben **TR-4-48** und **TR-4-49**. Stellen Sie 4 solche Schraubensets her und schrauben Sie sie dann wie gezeigt in **TR-4-47** ein.



SCHRITT 9

Stecken Sie **TR-4-45** durch die Öffnung in **TR-4-47**; **achten Sie dabei genau auf die richtige Ausrichtung**. Die obere und untere Kante ist abgerundet, während die linke und rechte Kante flach ist (siehe 9a-b auf der nächsten Seite). Führen Sie **PM3x6 mm** durch **TR-4-48**; stellen Sie 4 solche Schraubensets her und befestigen Sie damit **TR-4-45** wie gezeigt.

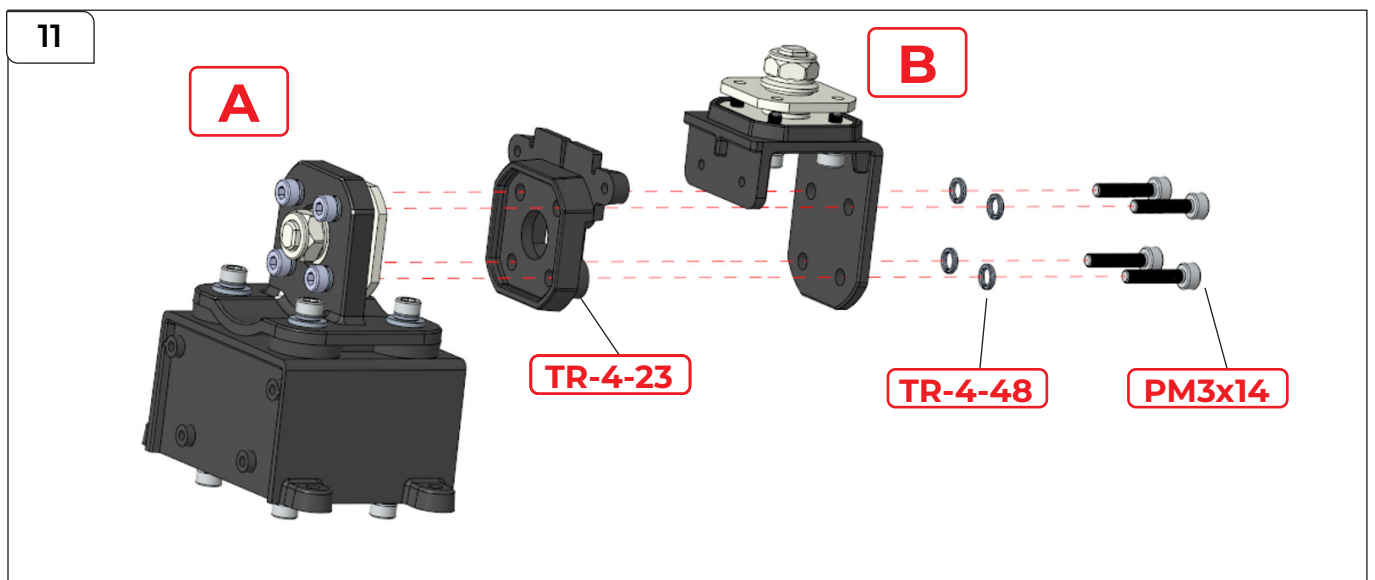
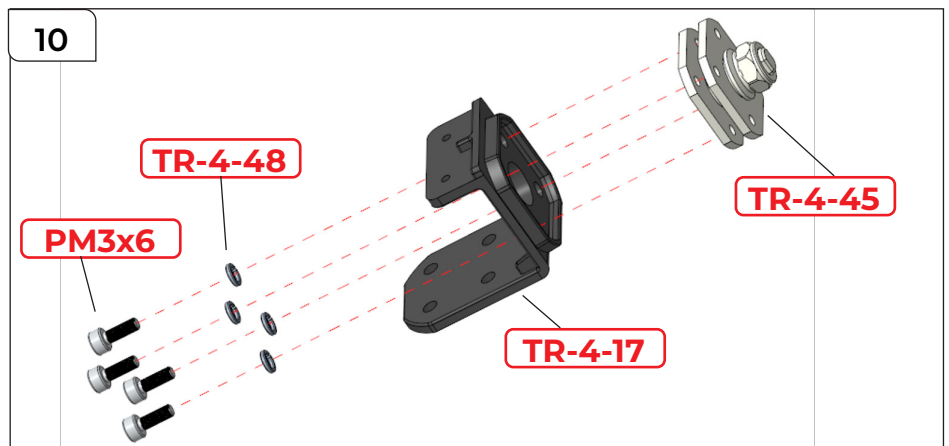
Zusammenbau der rechten Schulter und des rechten Arms



WICHTIG! Vergewissern Sie sich, dass die durch die roten Linien gekennzeichneten Seiten flach sind.

SCHRITT 10

Führen Sie die Schraube **PM3x6 mm** durch eine Unterlegscheibe **TR-4-48**, bevor Sie sie durch **TR-4-47** stecken, um dieses an **TR-4-45** zu befestigen. Wiederholen Sie den Vorgang drei weitere Male und setzen Sie die so hergestellten Schraubensets in die verbleibenden 3 Schraubenlöcher ein. Hierbei ist keine bestimmte Ausrichtung der Teile erforderlich.



SCHRITT 11

Richten Sie Baugruppe A, **TR-4-23** und Baugruppe B wie gezeigt aufeinander aus. Stecken Sie die Teile zusammen. Führen Sie die Schrauben **PM3x14 mm** durch die Unterlegscheiben **TR-4-48**. Stellen Sie 4 solche Schraubensets her. Verbinden Sie die Teile wie gezeigt miteinander; stecken Sie dabei die vier Schraubensets durch die vier Schraubenlöcher an jedem Teil.

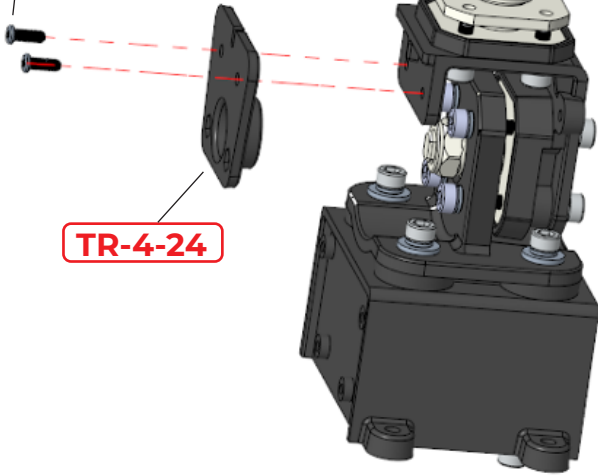
Zusammenbau der rechten Schulter und des rechten Arms

12

PB2.3x6

A

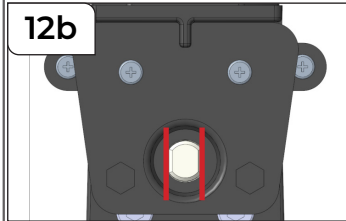
TR-4-24



SCHRITT 12

Richten Sie TR-4-24 wie gezeigt auf Baugruppe A aus und befestigen Sie es dann mit 2 PB2.3x6 mm-Schrauben. Achten Sie genau auf die Form der Öffnung in Teil TR-4-24; vergewissern Sie sich, dass sie mit dem Befestigungspunkt an TR-4-45 zusammengefügt wird (in 12b unten in zusammengebauter Form zu sehen).

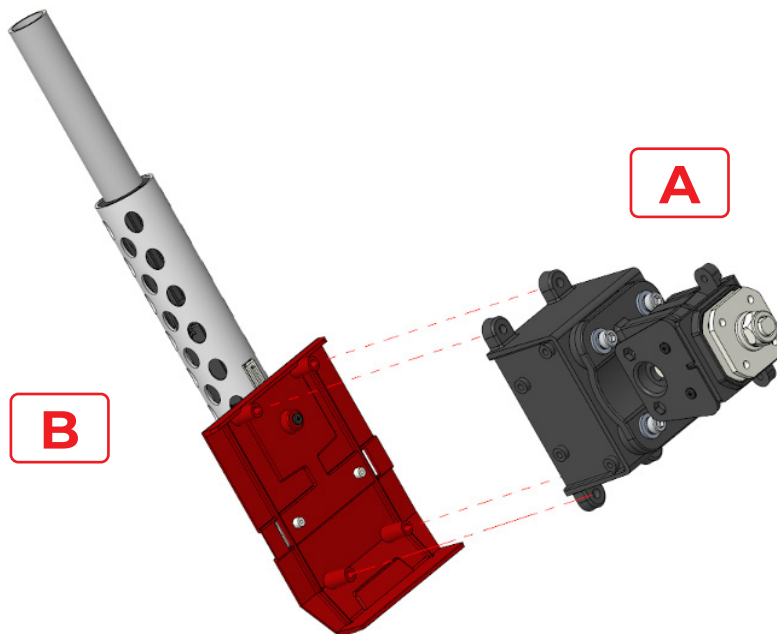
12b



13

B

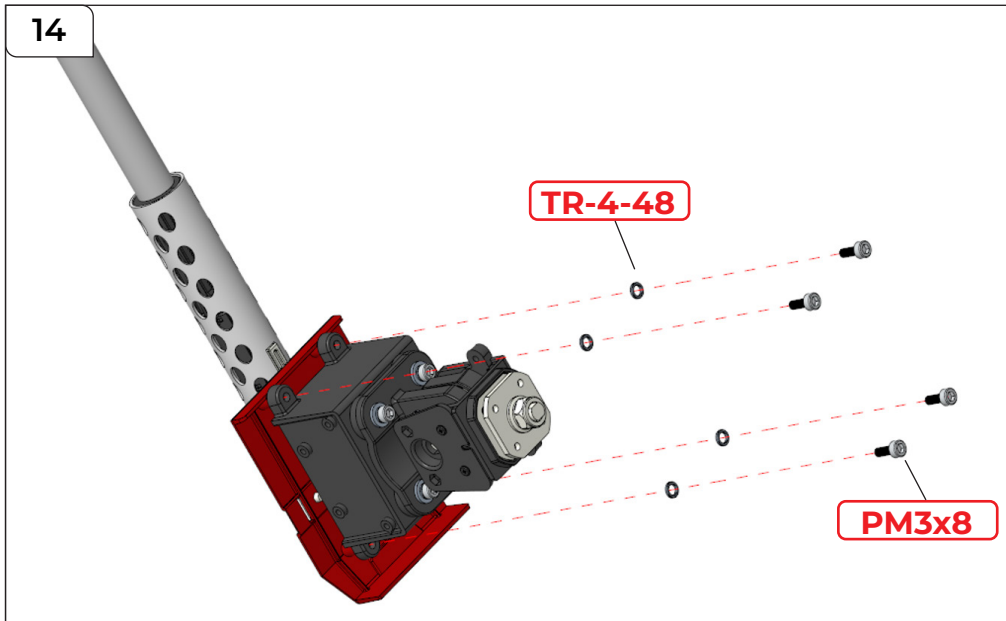
A



SCHRITT 13

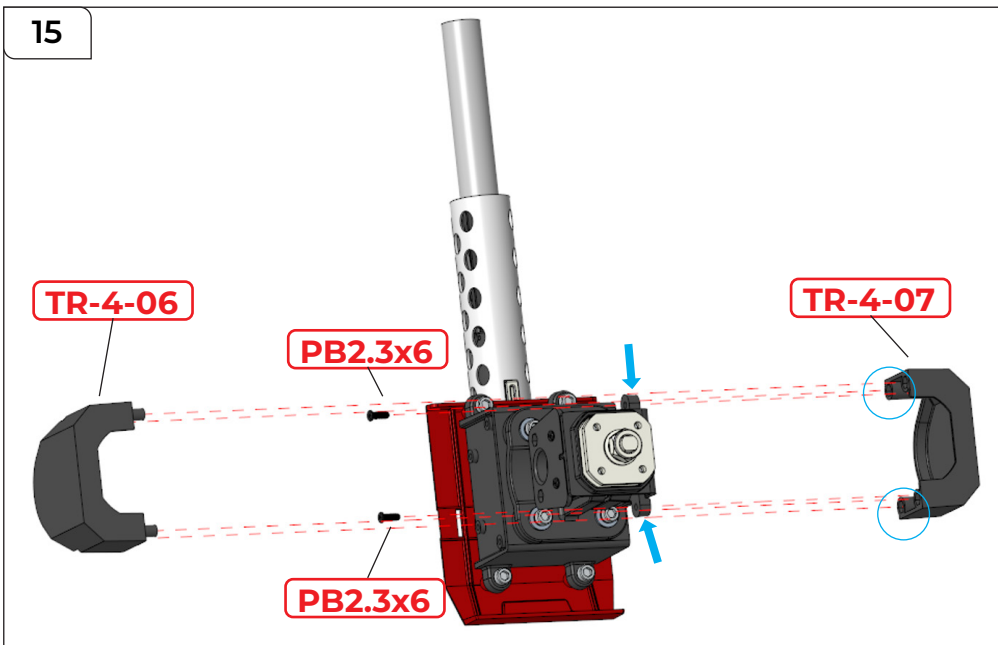
Befestigen Sie Baugruppe A wie gezeigt an Baugruppe B.

Zusammenbau der rechten Schulter und des rechten Arms



SCHRITT 14

Verschrauben A und B mit Hilfe von 4 Unterlegscheiben TR-4-48 und 4 Schrauben PM3x8 mm wie gezeigt.



SCHRITT 15

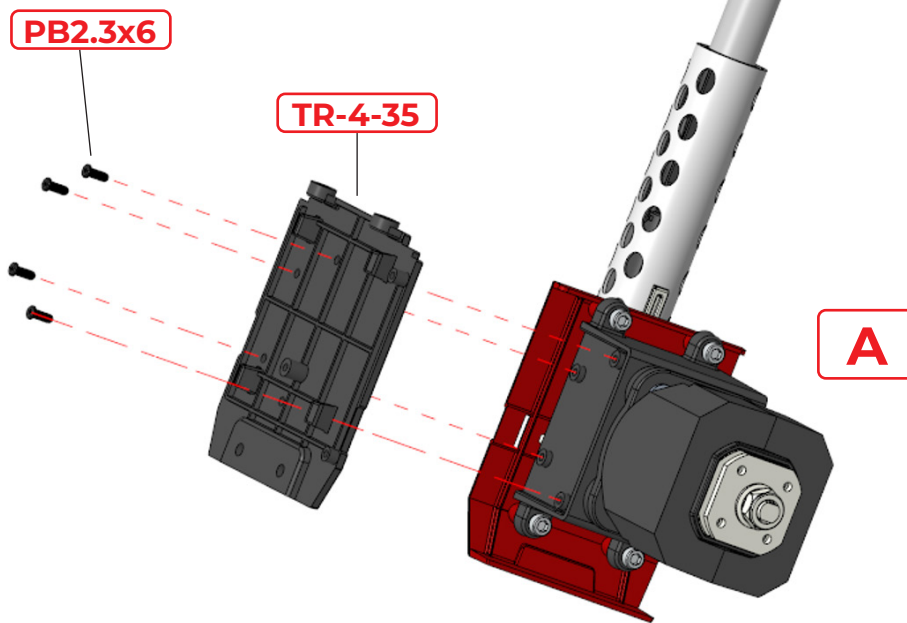
Befestigen Sie TR-4-07 an Baugruppe A, indem Sie 2 PB2.3x6 mm-Schrauben durch die Laschen (blaue Pfeile) und in die Schraubzapfen an TR-4-07 (blaue Kreise) stecken.
Stecken Sie die Laschen an TR-4-06 in TR-4-07.

Zusammenbau der rechten Schulter und des rechten Arms

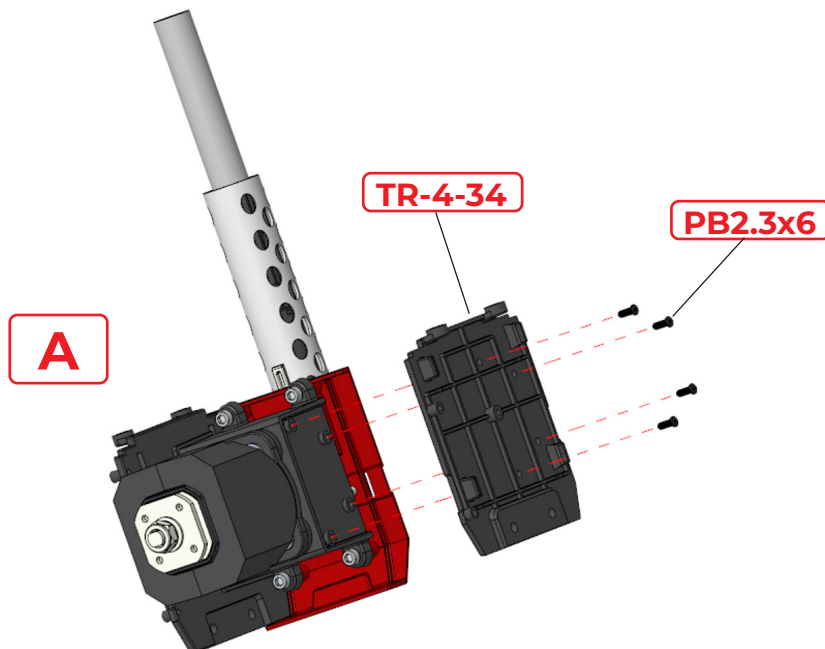
16

SCHRITT 16

Befestigen Sie TR-4-35 mit 4 PB2.3x6 mm-Schrauben an A.



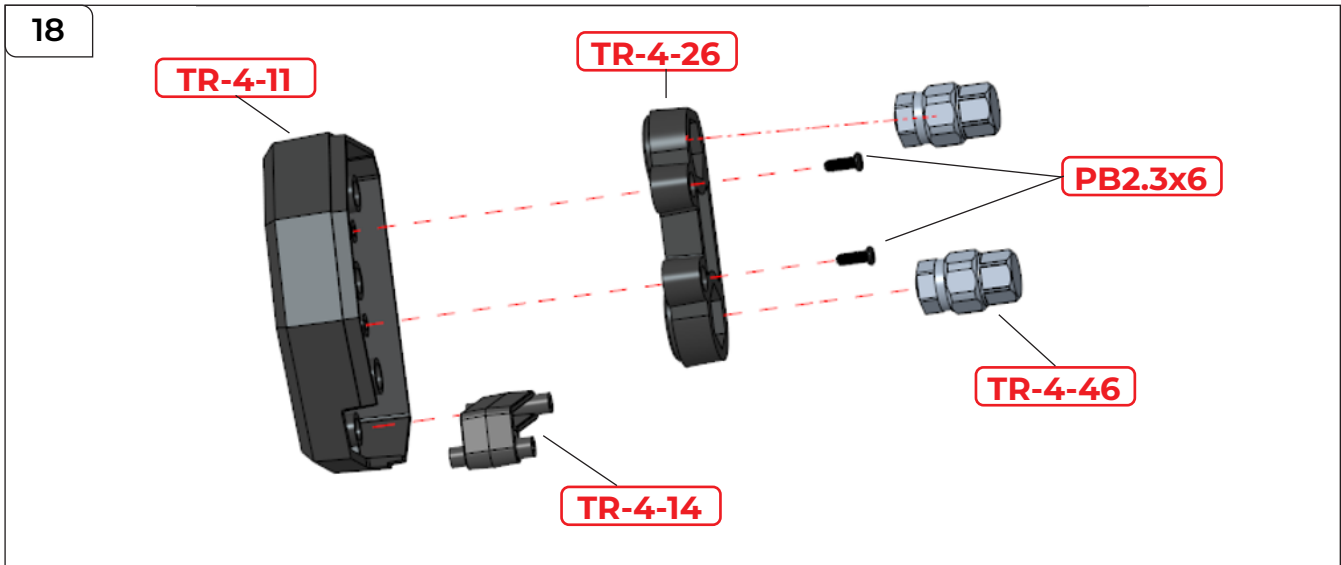
17



SCHRITT 17

Befestigen Sie TR-4-34 mit 4 PB2.3x6 mm-Schrauben an A.

Zusammenbau der rechten Schulter und des rechten Arms



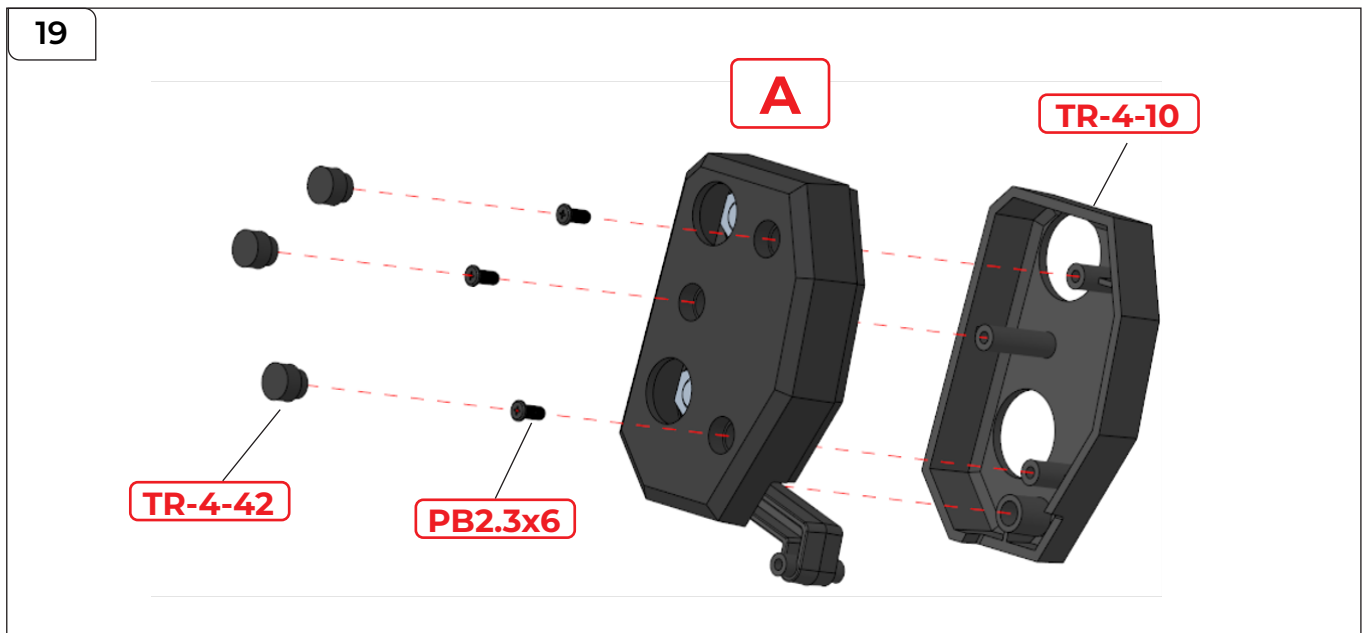
SCHRITT 18

Befestigen Sie TR-4-26 an TR-4-11 und verschrauben Sie sie mit 2 PB2.3x6 mm-Schrauben.

Befestigen Sie TR-4-46 an TR-4-26.

Befestigen Sie TR-4-14 an TR-4-11. **Tragen Sie keinen Kleber auf**, da es sich um ein bewegliches Teil handelt.

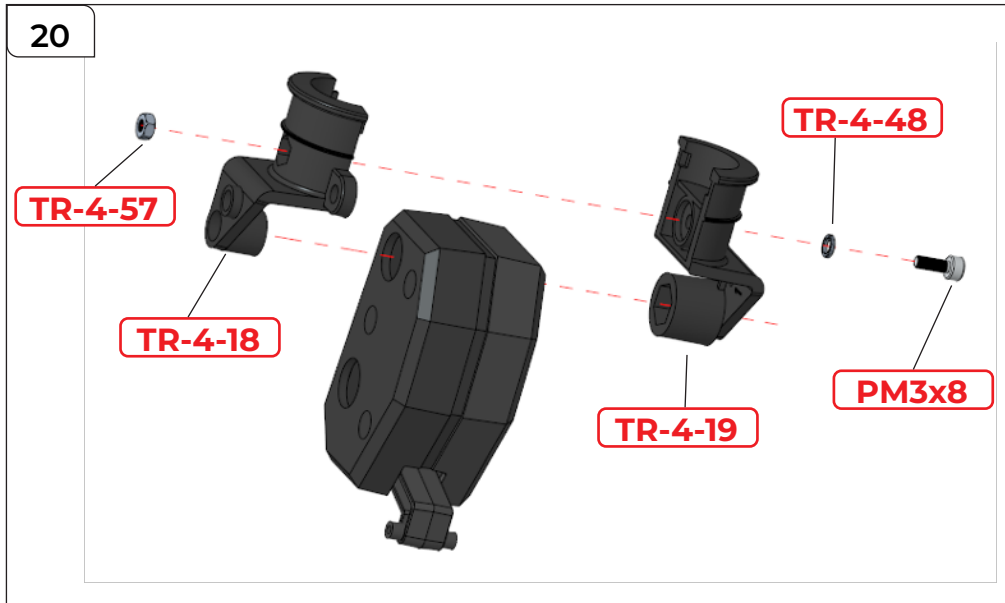
Diese Baugruppe wird nachfolgend als A bezeichnet.



SCHRITT 19

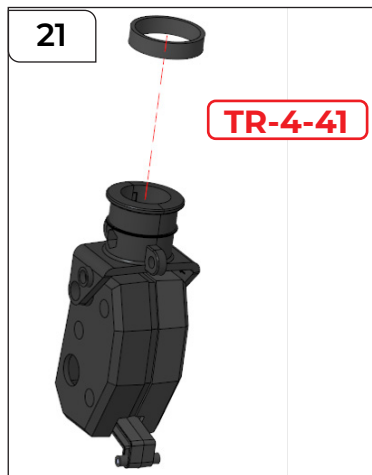
Befestigen Sie TR-4-10 an Baugruppe A und verschrauben Sie alles mit 3 PB2.3x6 mm-Schrauben. Bringen Sie dann 3 TR-4-42-Kappen über den Schrauben an.

Zusammenbau der rechten Schulter und des rechten Arms



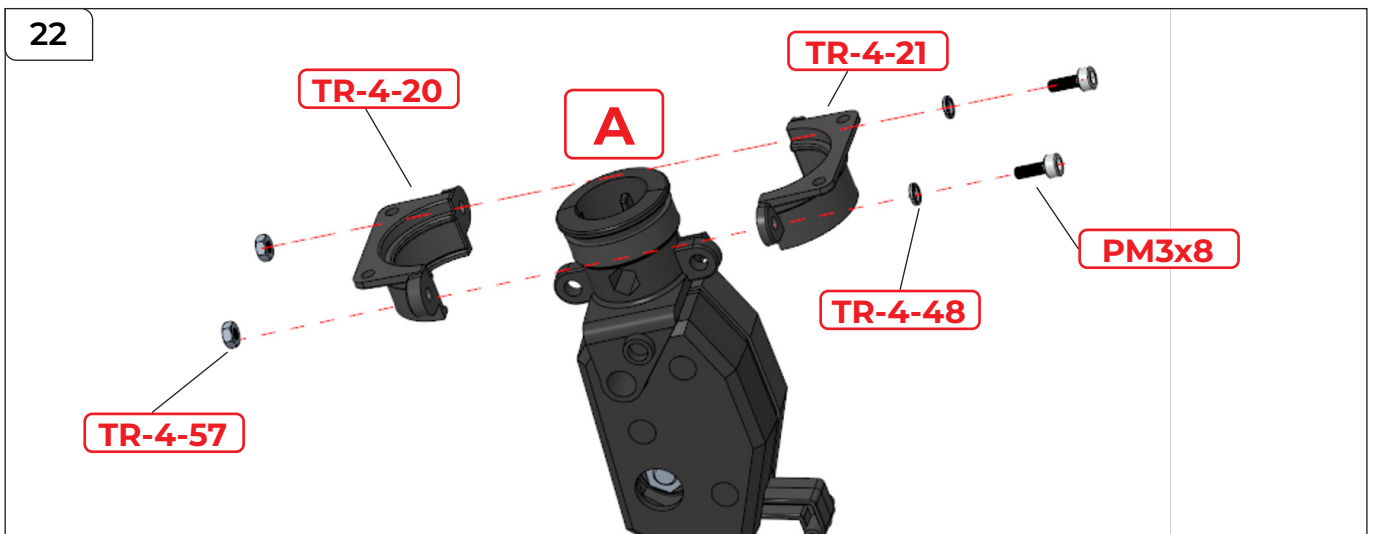
SCHRITT 20

Befestigen Sie **TR-4-18** und **TR-4-19** an A. Führen Sie die **Schraube PM3x8 mm** durch die **Unterlegscheibe TR-4-48**, schieben Sie sie durch die Baugruppe und sichern Sie sie auf der gegenüberliegenden Seite mit einer **Mutter TR-4-57**.



SCHRITT 21

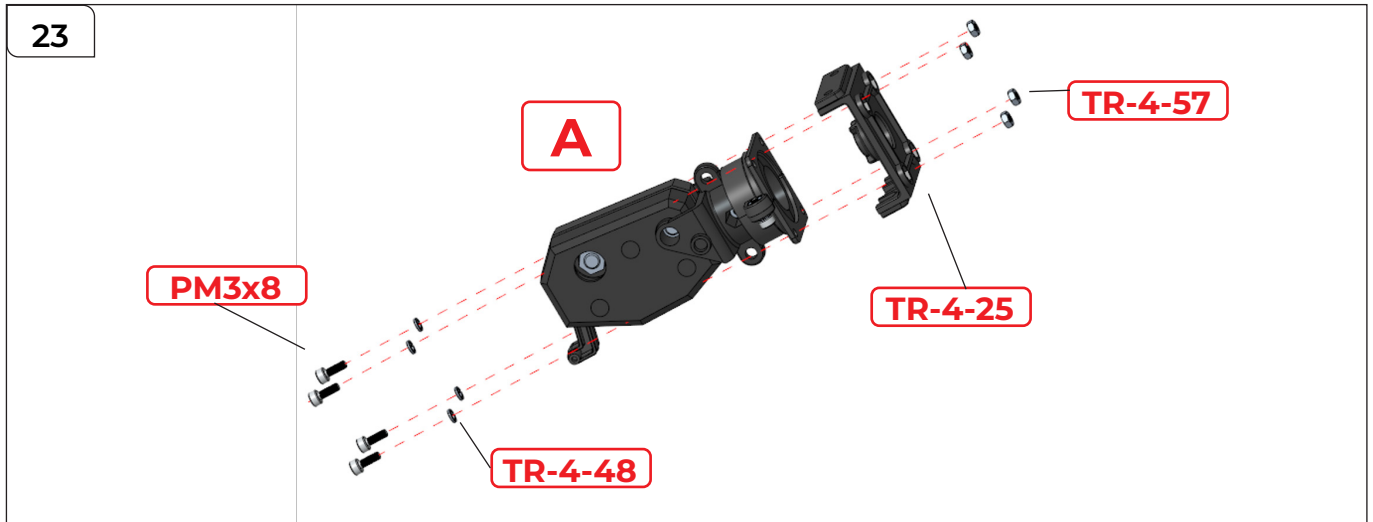
Legen Sie **TR-4-41** um den äußeren Rand der Baugruppe, wie im Detail in 21a gezeigt.



SCHRITT 22

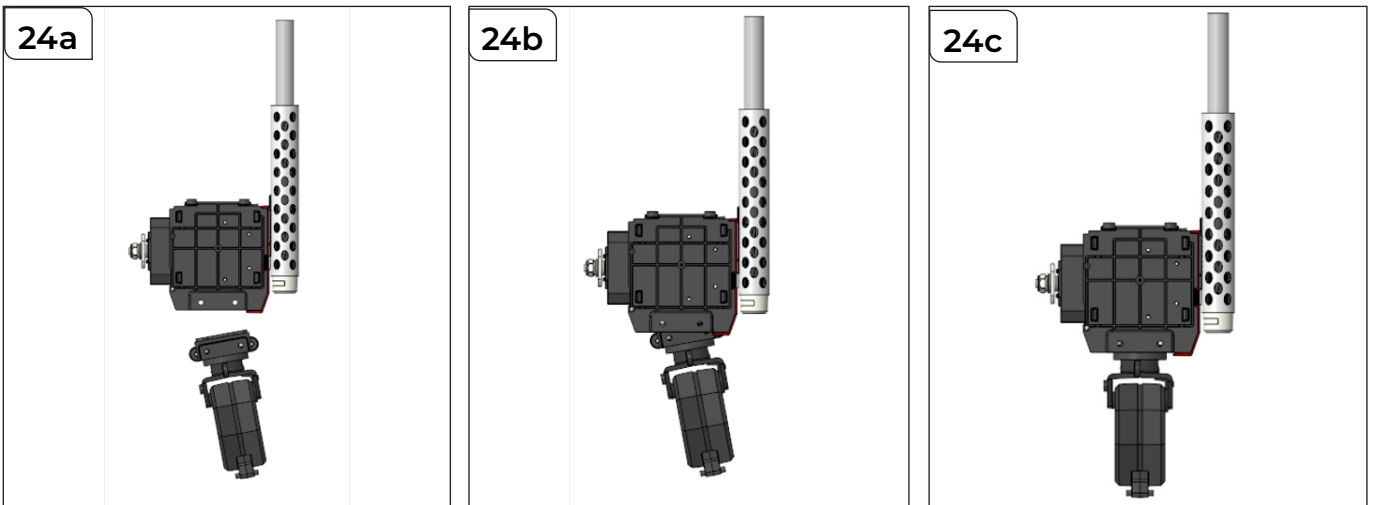
Befestigen Sie **TR-4-20** und **TR-4-21** wie gezeigt an A. Führen Sie die **Schraube PM3x8 mm** durch die **Unterlegscheibe TR-4-48**; stellen Sie 2 solche Schraubensets her. Stecken Sie jede Schraube mit Unterlegscheibe wie gezeigt durch die Baugruppe und sichern Sie sie mit **2 Muttern TR-4-57**.

Zusammenbau der rechten Schulter und des rechten Arms



SCHRITT 23

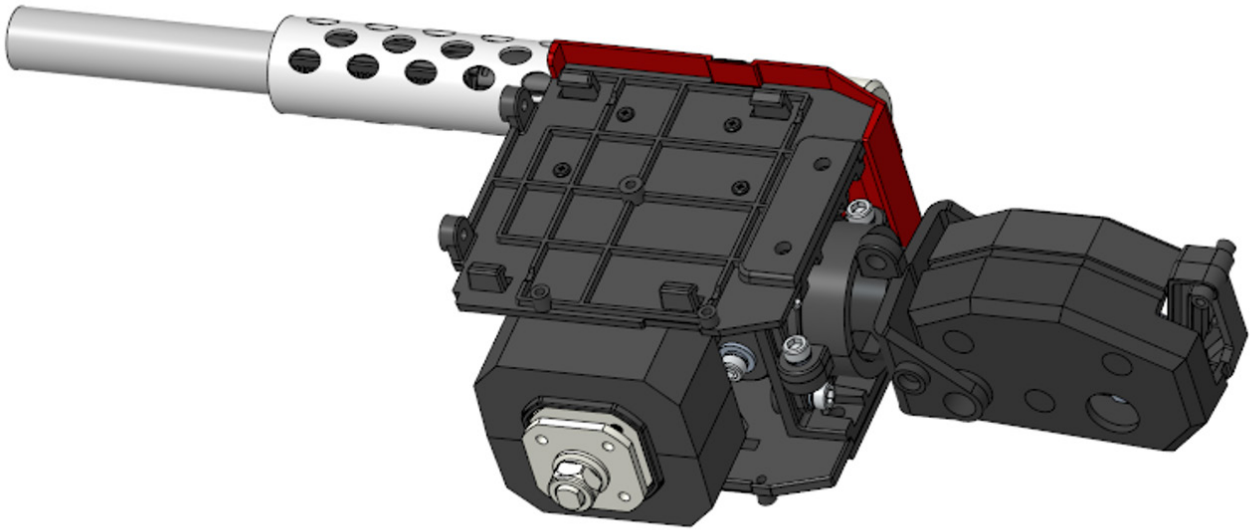
Befestigen Sie **TR-4-25** wie gezeigt an A.
Führen Sie die **Schrauben PM3x8 mm** durch die Unterlegscheiben **TR-4-48**. Stecken Sie sie wie gezeigt durch die Baugruppe und sichern Sie sie auf der gegenüberliegenden Seite mit den **Muttern TR-4-57**.



SCHRITT 24

Befestigen Sie die Baugruppe aus Schritt 23 an der Baugruppe aus Schritt 17. Schieben Sie sie ein; achten Sie dabei darauf, dass die Schraubenlöcher aufeinander ausgerichtet sind. Richten Sie zuerst das erste und danach das zweite Schraubenloch aus (siehe Abbildung oben).

Zusammenbau der rechten Schulter und des rechten Arms



Ihre Baugruppe müsste jetzt so wie hier gezeigt aussehen.

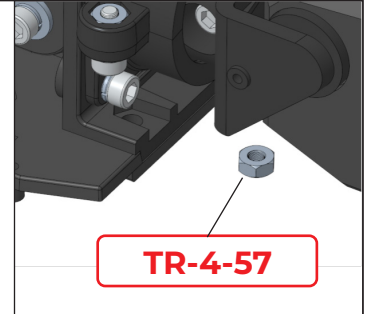
25

PM3x10

TR-4-48

TR-4-57

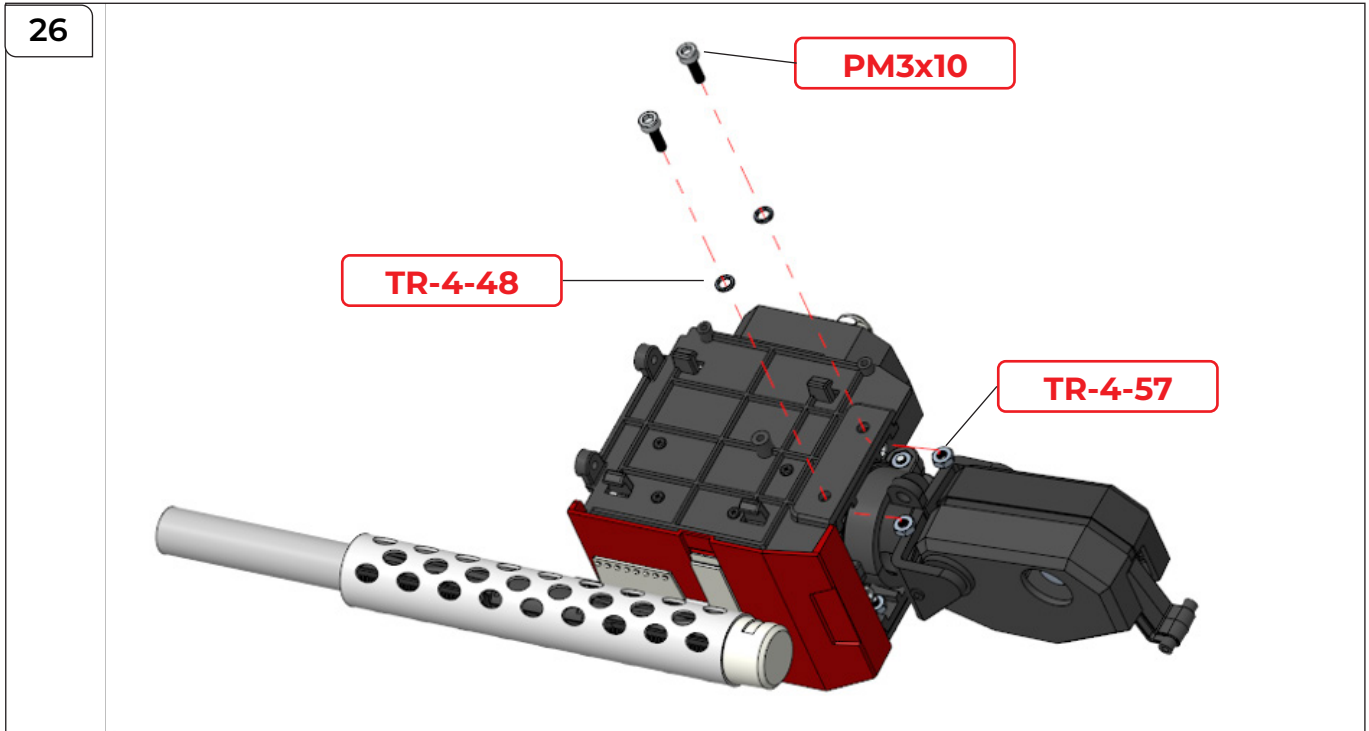
TR-4-57



SCHRITT 25

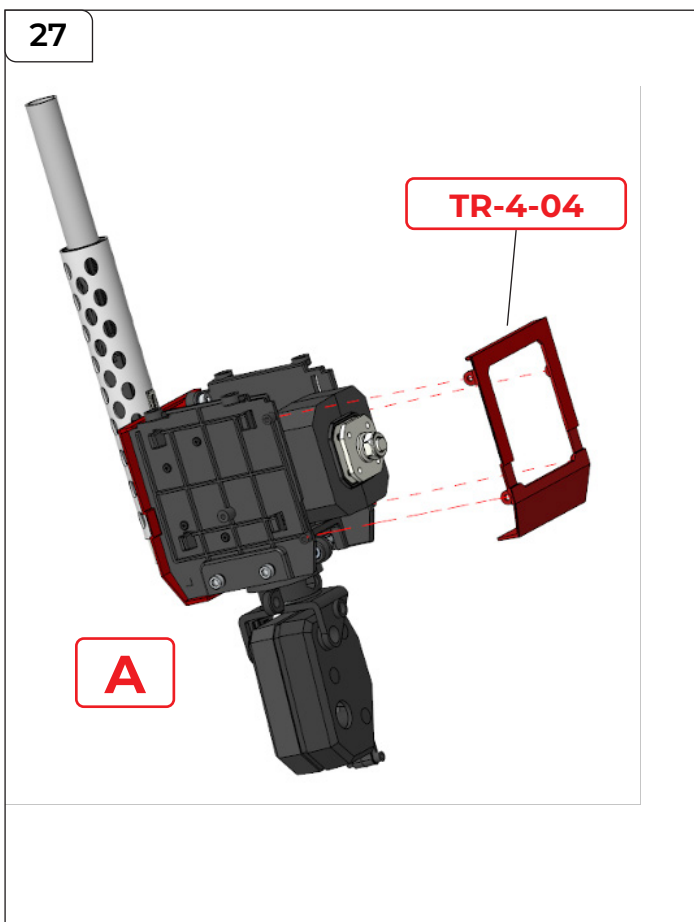
Setzen Sie zunächst **TR-4-57** in alle Aussparungen ein (siehe Bild oben rechts). Führen Sie dann die **Schrauben PM3x10 mm** durch die **Unterlegscheiben TR-4-48**, bevor Sie sie wie gezeigt in **TR-4-57** eindrehen.

Zusammenbau der rechten Schulter und des rechten Arms



SCHRITT 26

Drehen Sie die Baugruppe um und wiederholen Sie Schritt 25 auf der gegenüberliegenden Seite.

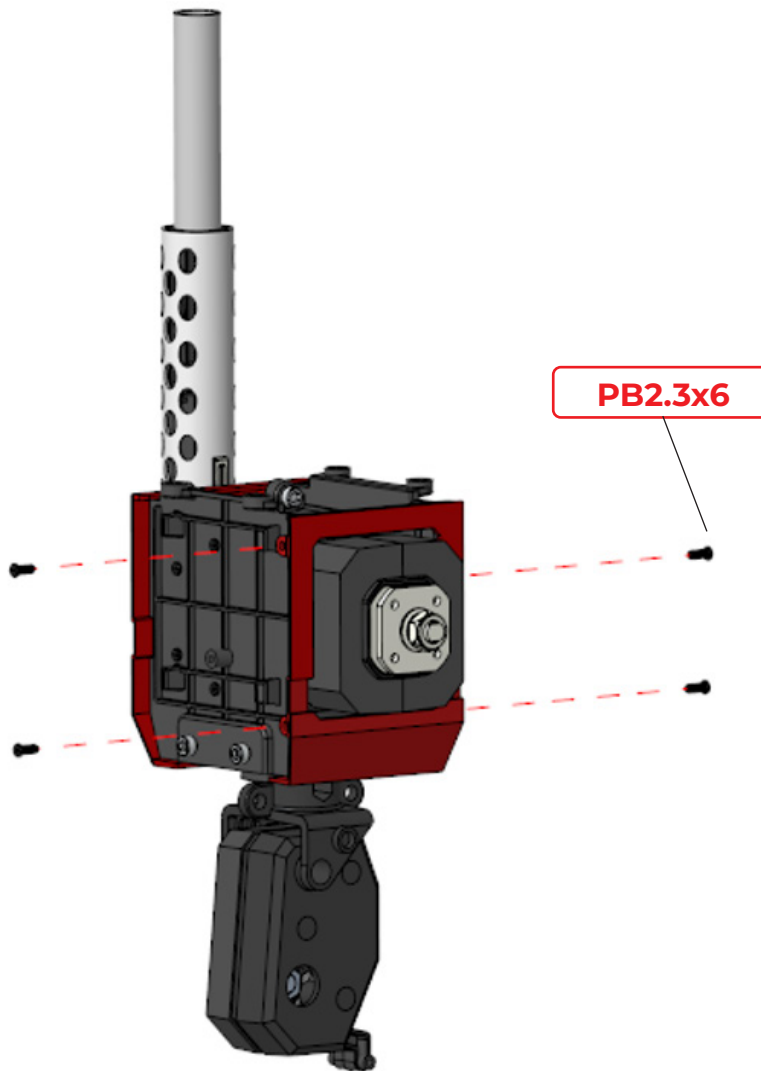


SCHRITT 27

Setzen Sie TR-4-04 auf die Baugruppe A auf.

Zusammenbau der rechten Schulter und des rechten Arms

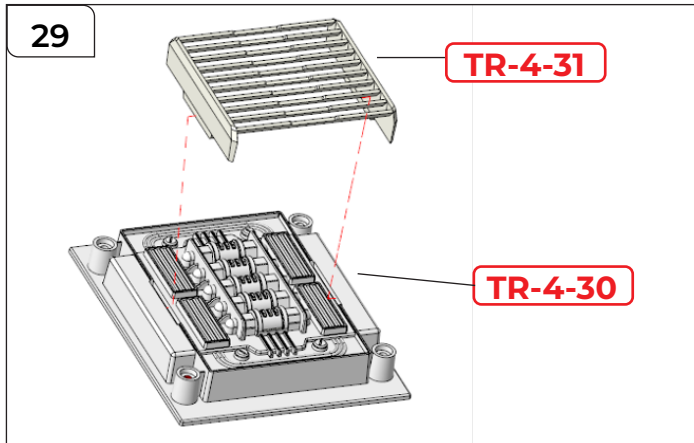
28



SCHRITT 28

Verschrauben Sie die Teile mit 4 PB2.3x6 mm-Schrauben.

Zusammenbau der rechten Schulter und des rechten Arms



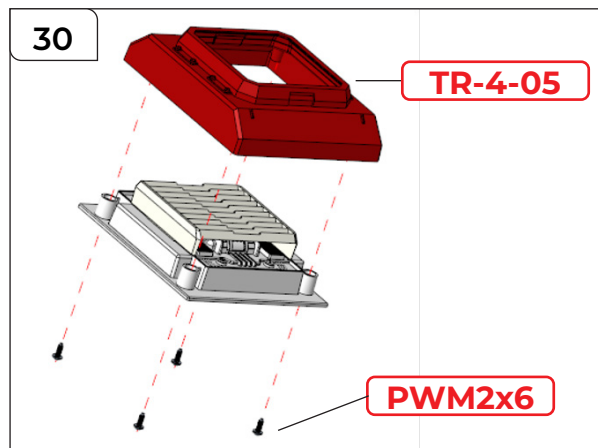
SCHRITT 29

Befestigen Sie TR-4-31 wie gezeigt an TR-4-30.

SCHRITT 30

Positionieren Sie TR-4-05 auf TR-4-30 und sichern Sie es mit 4 PWM2x6 mm-Schrauben.

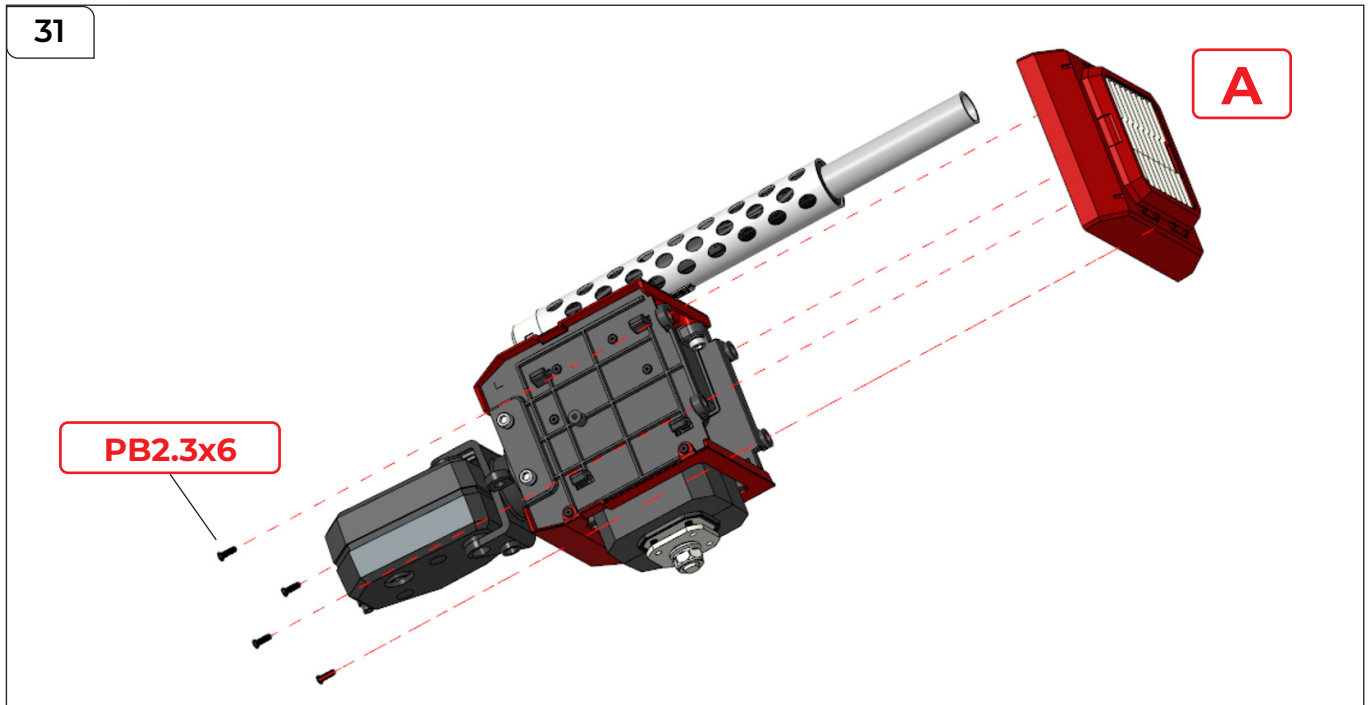
Hinweis: Kontrollieren Sie die Ausrichtung des Jalousiefensters (siehe 30a), bevor Sie den Zusammenbau fertigstellen. Die Lamellen müssen waagrecht verlaufen und von der Rückseite des Modells aus nach unten und vorne geneigt sein.



Rückseite des Modells

30a

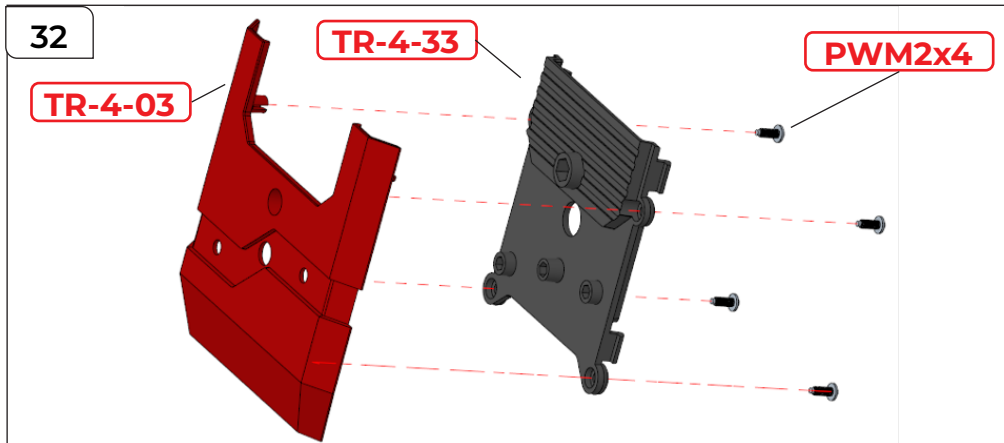
Vorderseite des Modells



SCHRITT 31

Stecken Sie Baugruppe A auf die Schulterbaugruppe aus Schritt 28 und befestigen Sie sie mit 4 PB2.3x6 mm-Schrauben.

Zusammenbau der rechten Schulter und des rechten Arms

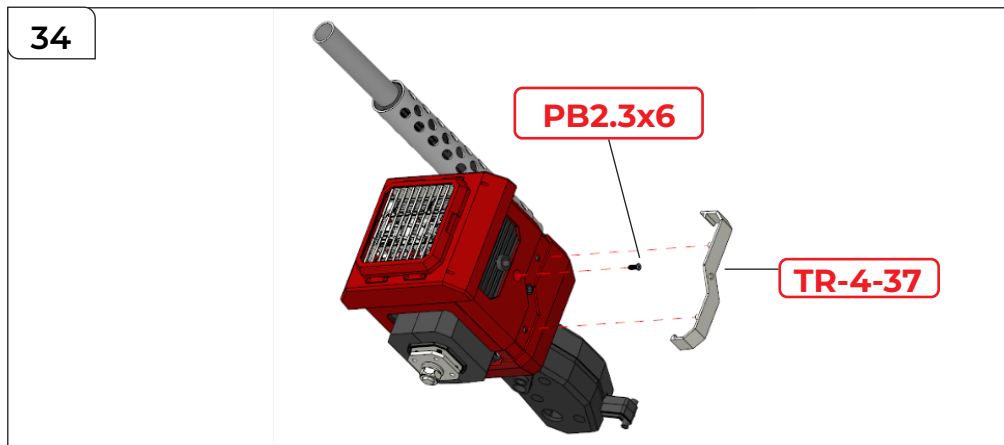
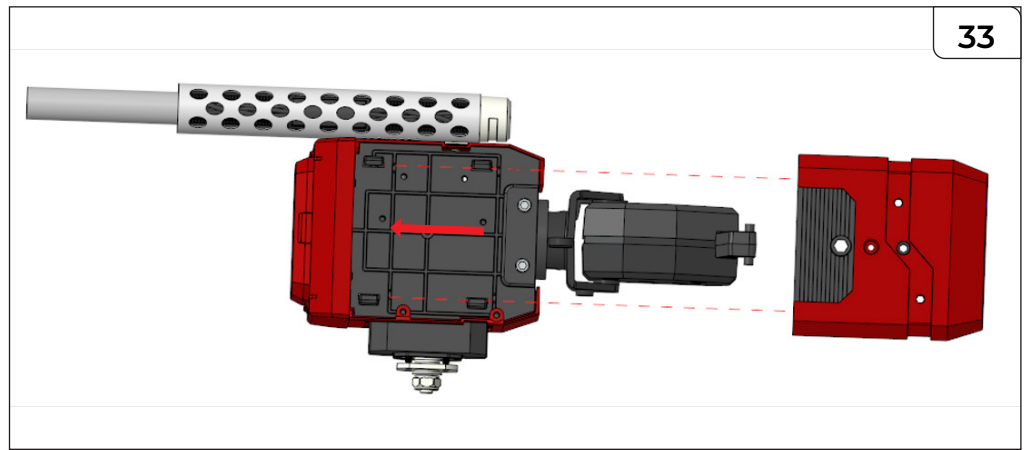


SCHRITT 32

Stecken Sie TR-4-33 auf TR-4-03 und verschrauben Sie sie mit 4 PWM2x4 mm-Schrauben.

SCHRITT 33

Stecken Sie die Baugruppe aus Schritt 32 auf die Schulterbaugruppe aus Schritt 31 und schieben Sie sie in Pfeilrichtung an die richtige Stelle.

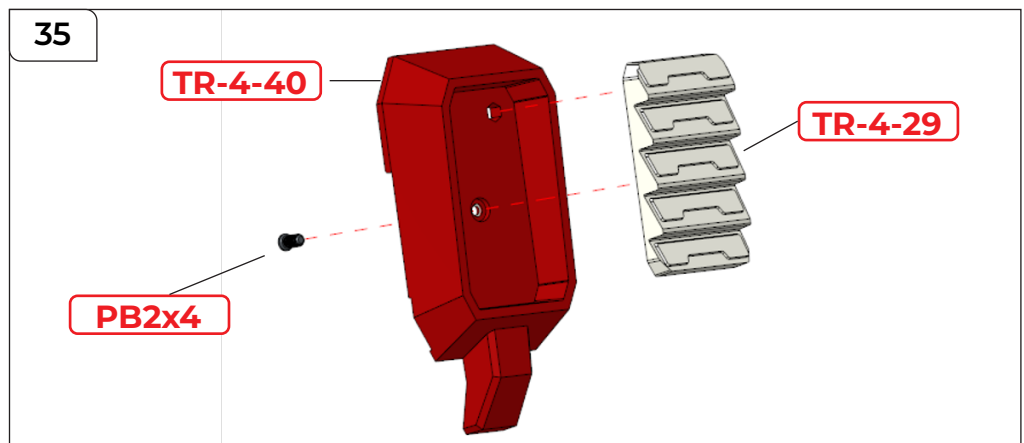


SCHRITT 34

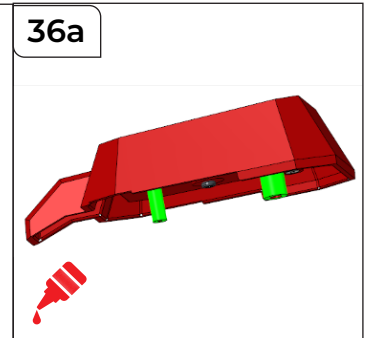
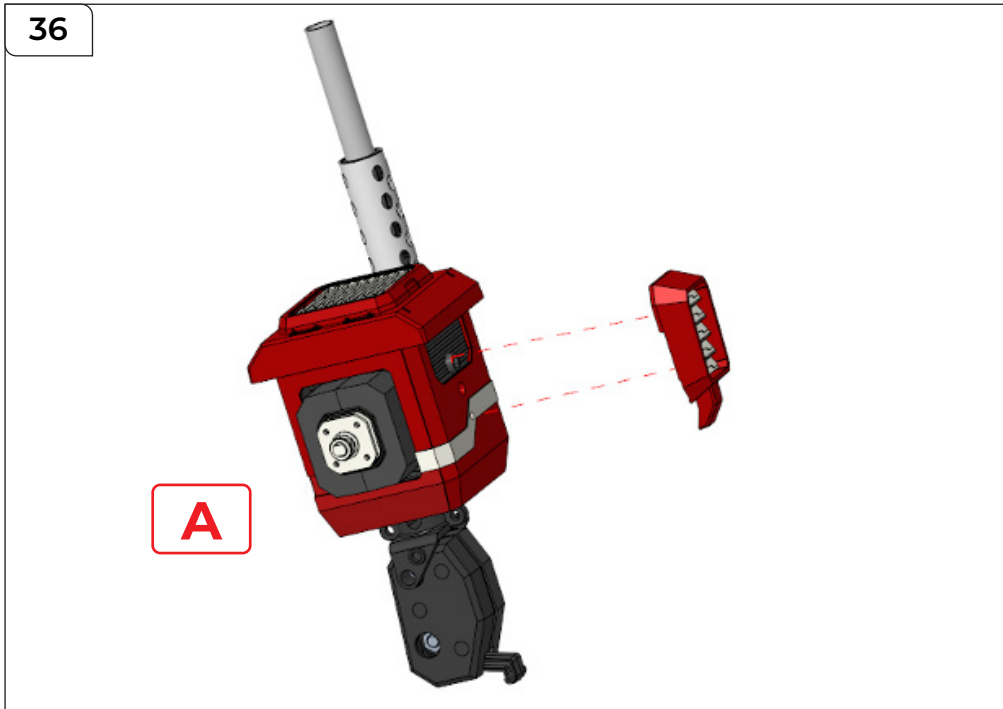
Verschrauben Sie die Teile aus Schritt 33 mit einer PB2.3x6 mm-Schraube und drücken Sie TR-4-37 dann in A, bis es hörbar einrastet.

SCHRITT 35

Stecken Sie TR-4-29 auf TR-4-40 und verschrauben Sie die Teile mit einer PB2x4 mm-Schraube.

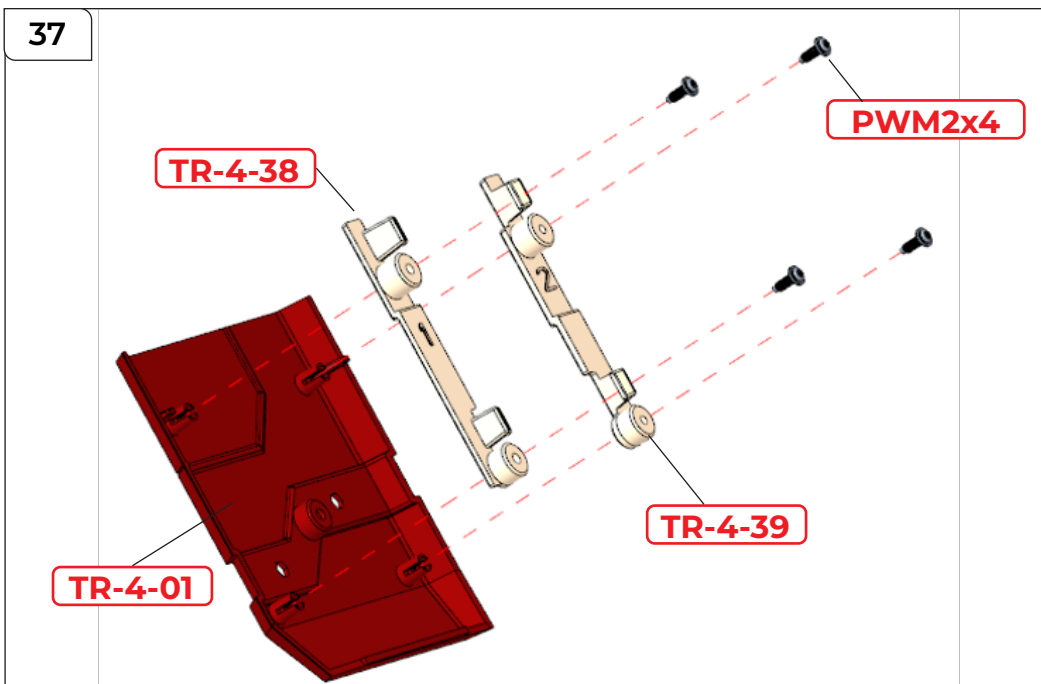


Zusammenbau der rechten Schulter und des rechten Arms



SCHRITT 36

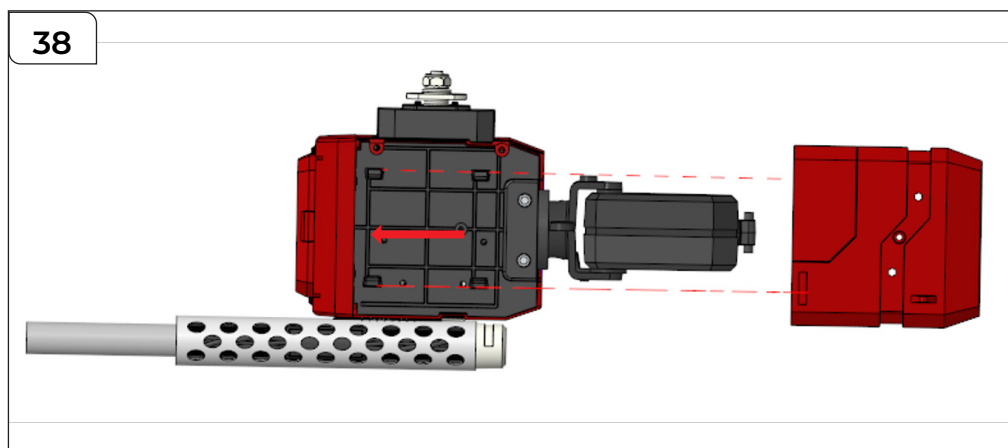
Geben Sie einen Tropfen Sekundenkleber auf die Baugruppe aus Schritt 35 (auf die in 36a grün dargestellten Stellen), bevor Sie sie wie gezeigt an A befestigen.



SCHRITT 37

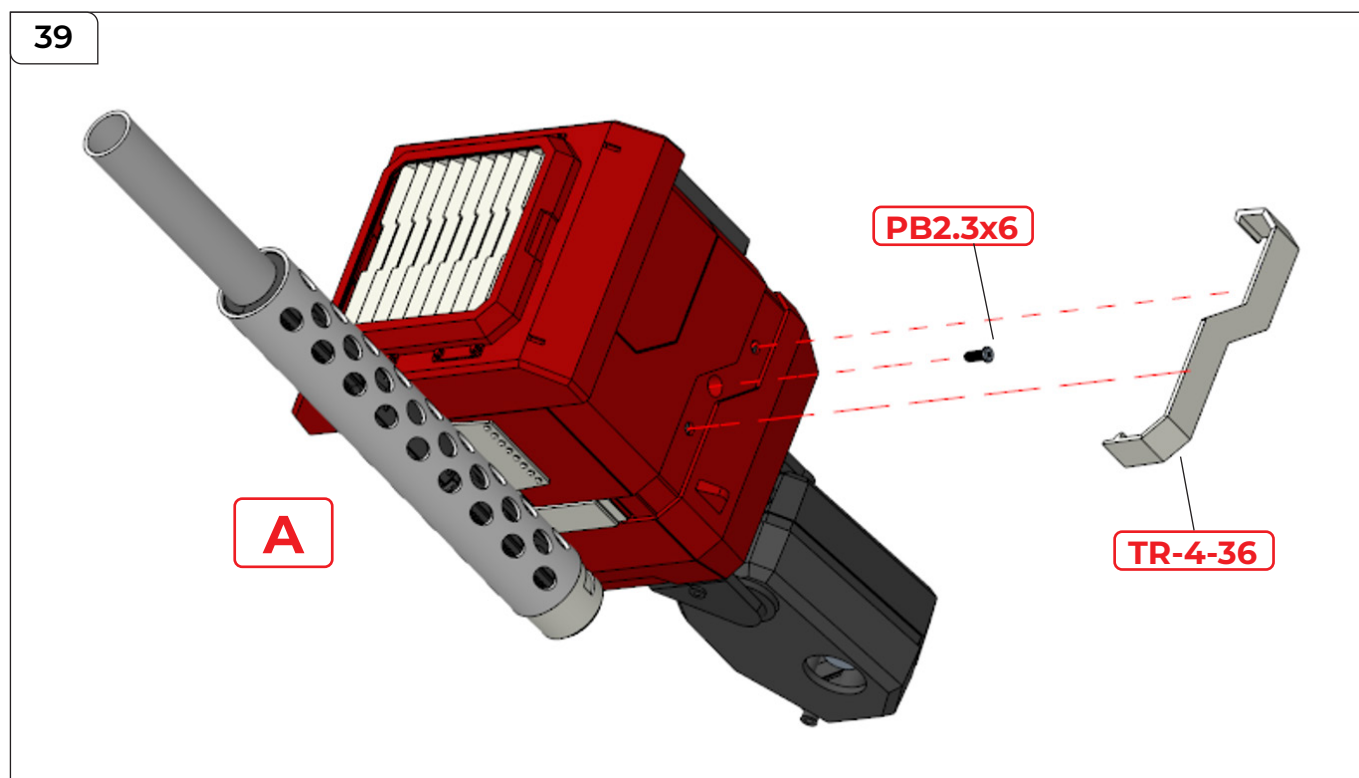
Stecken Sie TR-4-38 und TR-4-39 wie gezeigt auf TR-4-01 und befestigen Sie die Teile mit 4 PWM2x4 mm-Schrauben.

Zusammenbau der rechten Schulter und des rechten Arms



SCHRITT 38

Stecken Sie die Baugruppe aus Schritt 37 auf die Schulterbaugruppe, indem sie sie in Pfeilrichtung an die richtige Stelle schieben.

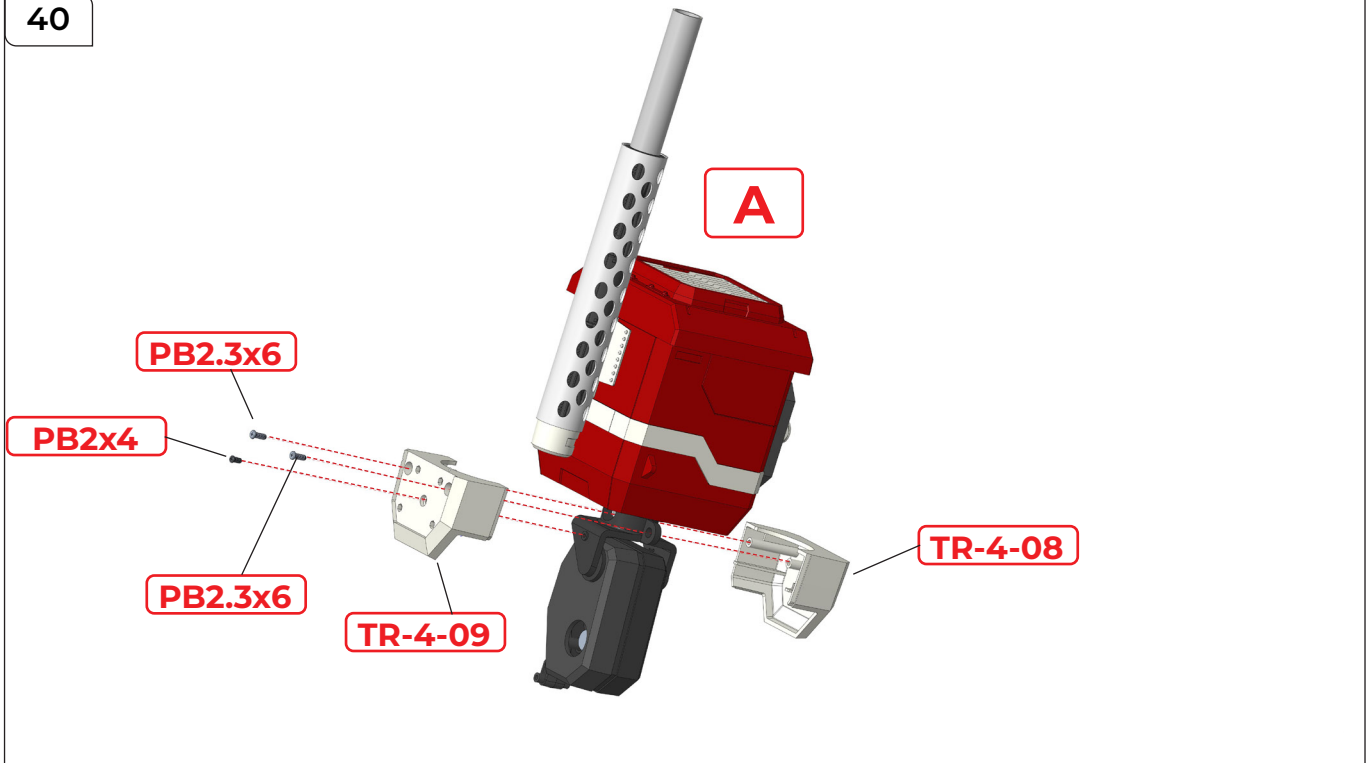


SCHRITT 39

Sichern Sie die Teile aus Schritt 38 mit einer **PB2.3x6 mm**-Schraube. Stecken Sie **TR-4-36** wie gezeigt auf A, bis es hörbar einrastet.

Zusammenbau der rechten Schulter und des rechten Arms

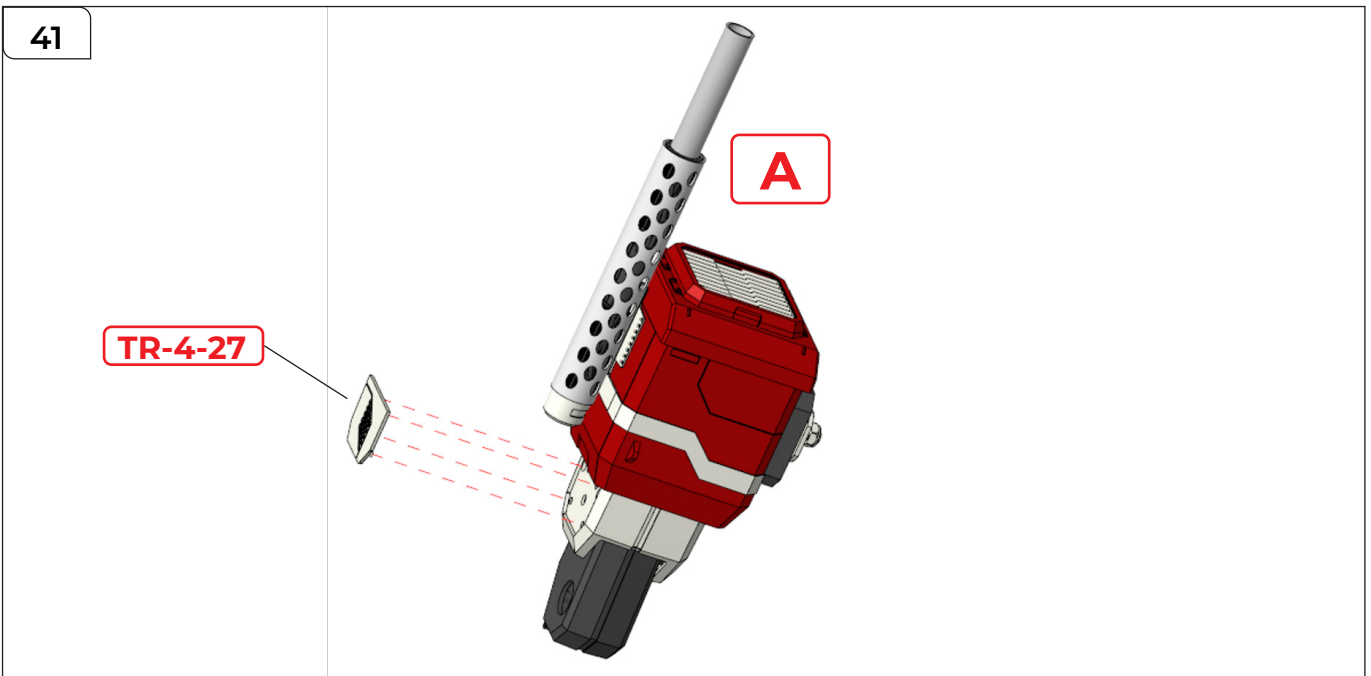
40



SCHRITT 40

Stecken Sie **TR-4-08** und **TR-4-09** links und rechts auf **A** auf.
Fixieren Sie die Teile, indem Sie **2 PB2.3x6 mm-Schrauben** in die äußeren Schraubenlöcher und **1 PB2x4-Schraube** in das mittlere Schraubenloch einsetzen.

41



SCHRITT 41

Befestigen Sie **TR-4-27** an **A**.

Zusammenbau der rechten Schulter und des rechten Arms

PAKET 4 ERLEDIGT

