

# OPTIMUS PRIME



## Pack 04

NOTICE DE MONTAGE

ASSEMBLAGE DE L'ÉPAULE ET DU BRAS DROITS

**AGORA**  
MODELS®

# Conseils d'experts

---

 **Pensez à bien conserver TOUTES les vis non utilisées car vous pourrez en avoir besoin plus tard.**

Veillez à ne pas mélanger les différentes vis. Elles se ressemblent beaucoup, mais vous verrez que leurs filetages sont légèrement différents. Vous risquez d'endommager les pièces si vous n'utilisez pas la bonne vis.

Lorsque vous assemblez différentes pièces à l'aide de plusieurs vis, ajustez chaque vis sans trop serrer, de façon à ce que toutes les pièces soient correctement alignées avant de serrer plus fermement, mais toujours sans excès et dans l'ordre dans lequel vous les avez insérées.

Le tournevis peut être magnétisé en le frottant contre un aimant (un aimant de réfrigérateur, par exemple). Cela vous aidera à tenir les vis et facilitera le montage.

Si vous peinez à entrer une vis dans une pièce métallique, ne forcez surtout pas car sa tête pourrait casser. Dans un tel cas, retirez-la et appliquez une petite quantité de vaseline, de savon ou d'huile sur son filetage. Cela lubrifiera la vis et la rendra plus facile à insérer.

Il sera nécessaire d'appliquer un peu de colle pour certaines pièces. Veillez toutefois à appliquer la colle avec parcimonie. Utilisez un cure-dent pour ne pas en mettre trop et ne pas l'appliquer trop fortement. Nous recommandons d'utiliser de la colle forte en gel ou de la colle liquide extra-fine pour maquettes. Dans la mesure du possible, testez l'ajustement des pièces avant de les coller.



Identifiez le symbole représentant de la colle et appliquez-la sur la zone rouge tel qu'indiqué.

Vous allez recevoir de nombreuses pièces au cours de cette construction, dont certaines seront à monter immédiatement (en suivant les instructions de l'étape correspondante) et d'autres à mettre de côté (sur le plateau qui vous aura été fourni) pour des étapes ultérieures.

Pensez à bien protéger la peinture des pièces en posant un tapis de coupe, une feuille de papier blanc ou un chiffon doux sur votre surface de travail.

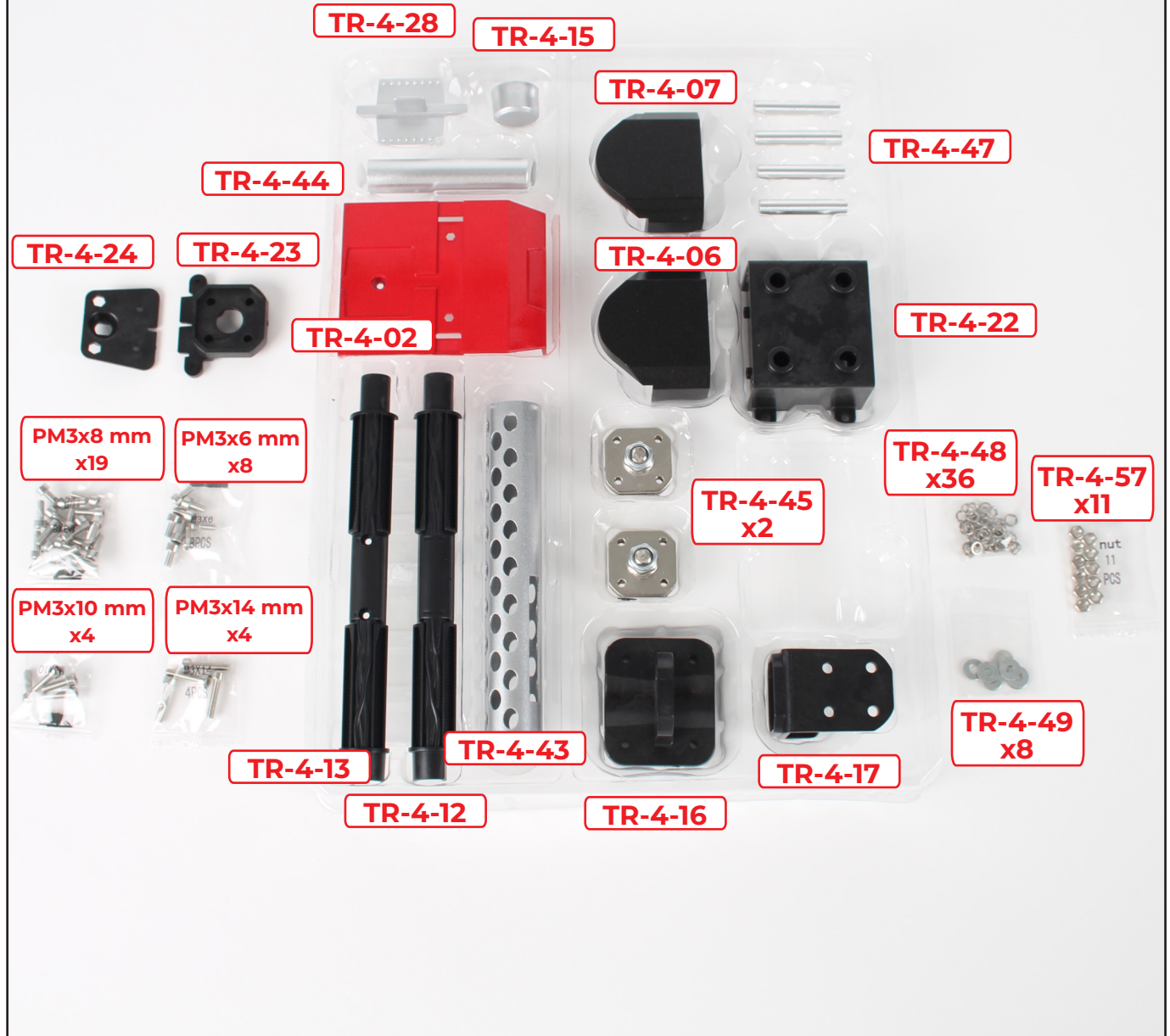
Gauche droite ! Dans les instructions de montage de votre Optimus Prime, le côté gauche ou droit s'entend dans le sens de la vision du robot. Le bras gauche d'Optimus Prime est donc situé à droite pour le lecteur.



**ATTENTION :** Certaines pièces sont assemblées à l'aide d'aimants. Attention : ces aimants peuvent provoquer des blessures graves s'ils sont avalés. Conservez-les donc hors de portée des enfants ! Si vous avez des raisons de croire qu'un aimant a été avalé, appelez immédiatement un médecin.

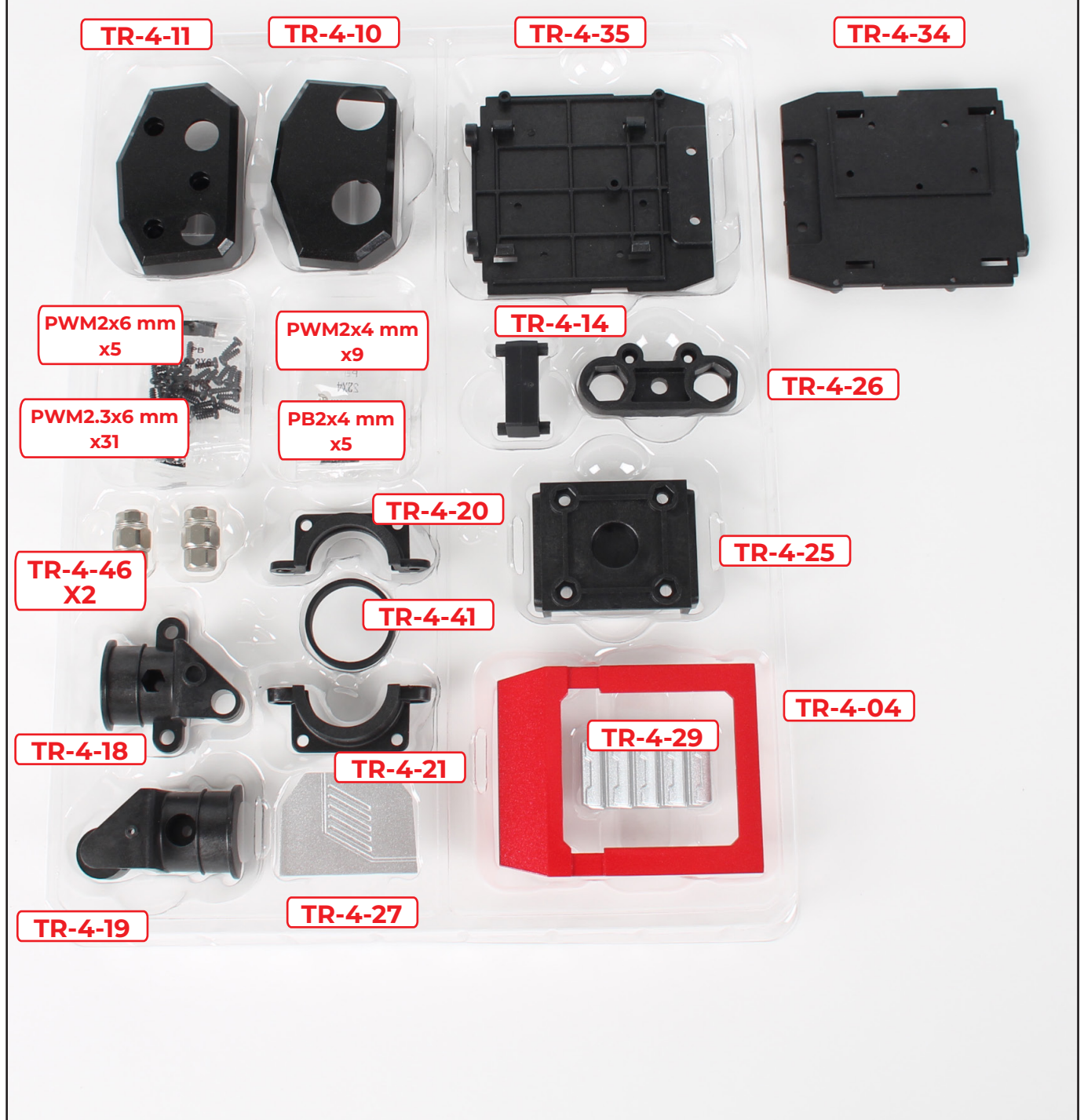
# Pièces du pack 4

EMBALLAGE 1

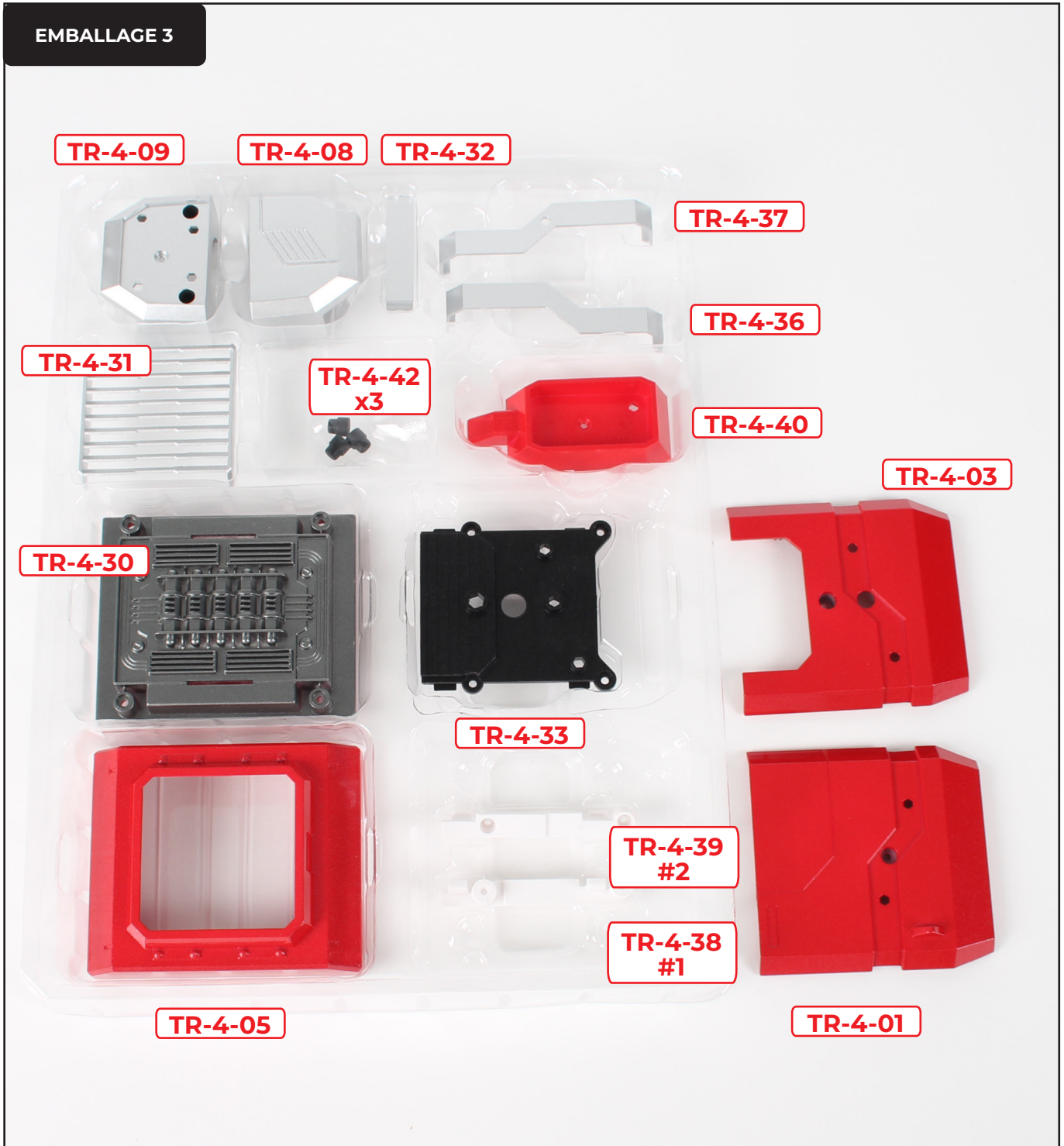


# Pièces du pack 4

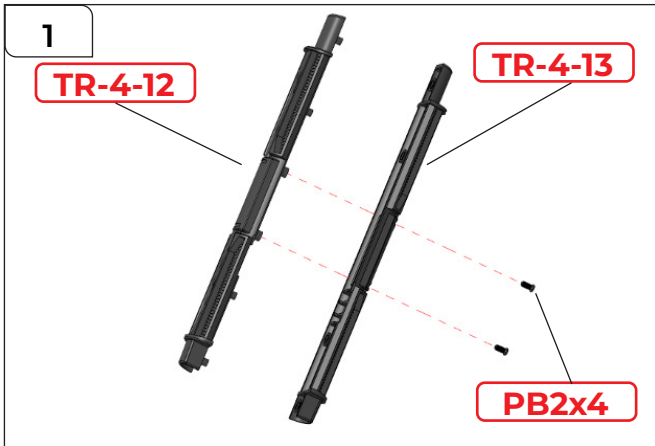
EMBALLAGE 2



# Pièces du pack 4

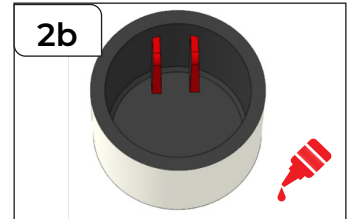


# Assemblage de l'épaule et du bras droits



## ÉTAPE 1

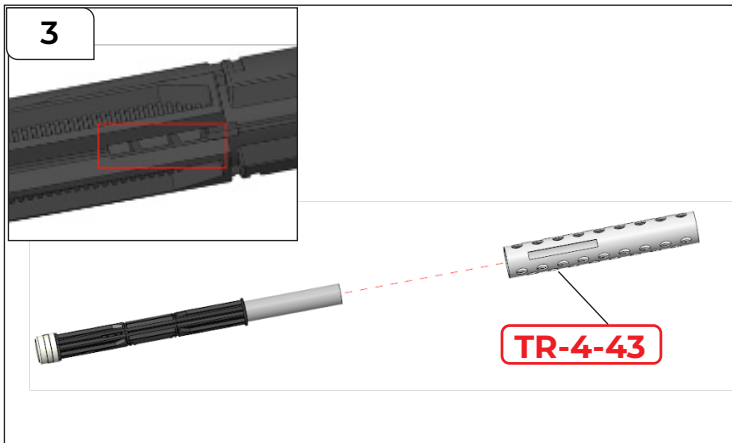
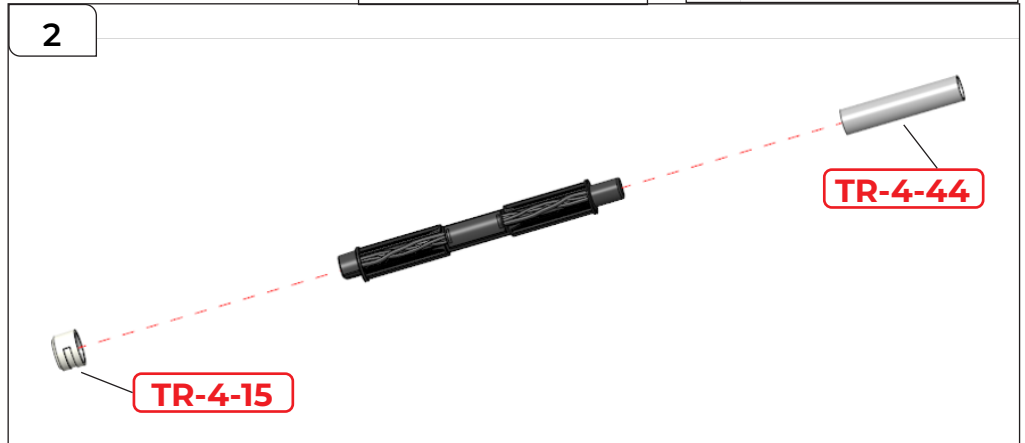
Alignez TR-4-12 et TR-4-13 tel qu'indiqué sur la photo et fixez-les avec 2x vis PB2x4 mm.



## ÉTAPE 2

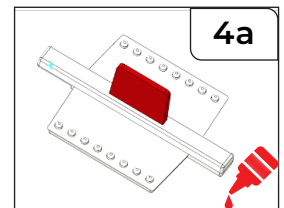
Appliquez de la colle sur l'ensemble issu de l'étape 1 tel qu'indiqué en 2a, puis fixez TR-4-44 sur la partie encollée tel qu'indiqué sur la photo.

Collez TR-4-15 tel qu'indiqué en 2b, puis fixez la pièce à l'autre extrémité de l'ensemble en veillant à aligner les points de fixation encollés.



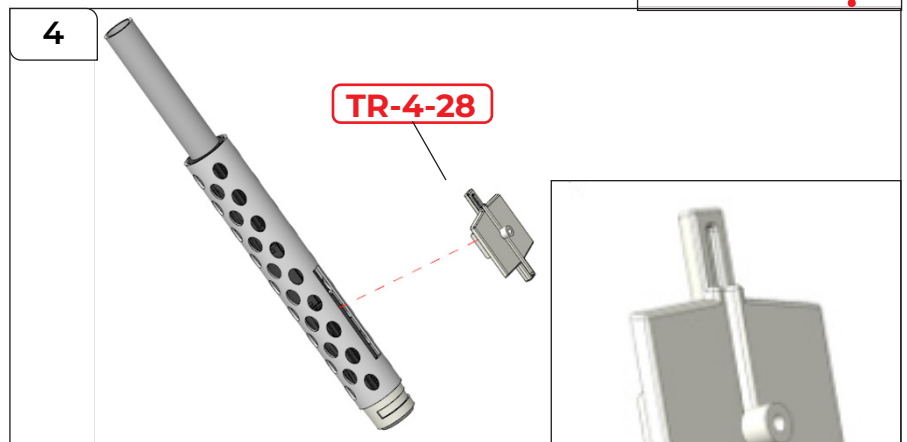
## ÉTAPE 3

Poussez TR-4-43 sur l'ensemble issu de l'étape 2, en faisant attention au détail mis en évidence dans l'encadré ci-contre. Assurez-vous que la fente de TR-4-43 est orientée sur la fente correspondante de l'ensemble.

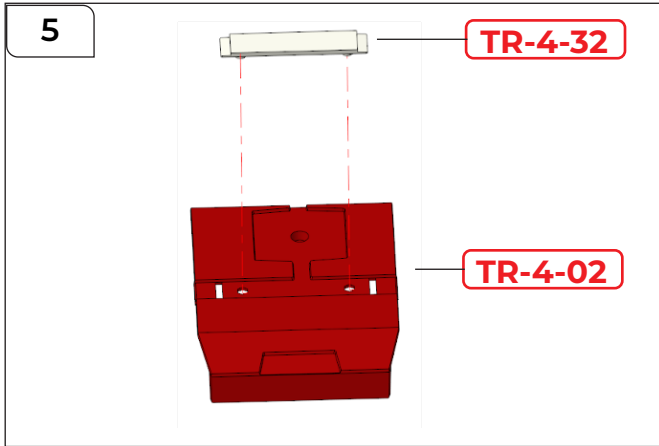


## ÉTAPE 4

Appliquez un peu de colle sur TR-4-28 tel qu'indiqué en 4a et fixez la pièce sur l'ensemble issu de l'étape 3. Référez-vous à image dans l'encadré (en bas à droite) pour vous assurer que la pièce TR-4-28 est correctement orientée. Une marche se trouve à l'une des extrémités.



# Assemblage de l'épaule et du bras droits

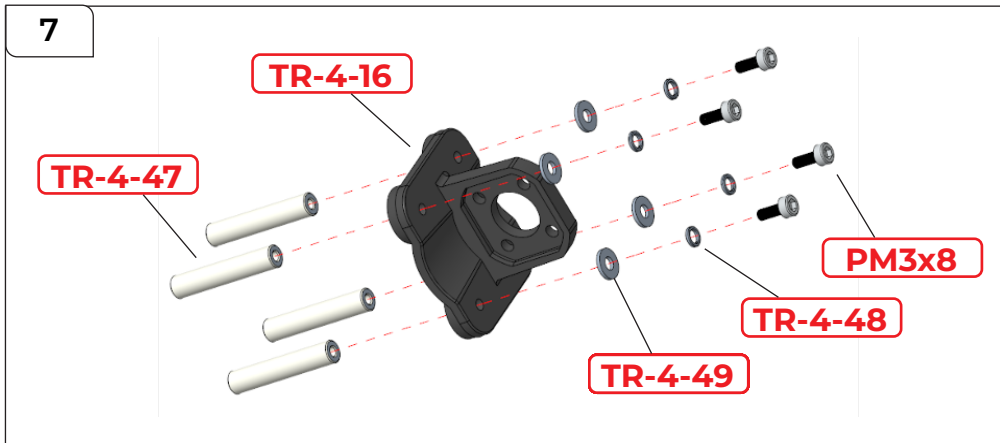
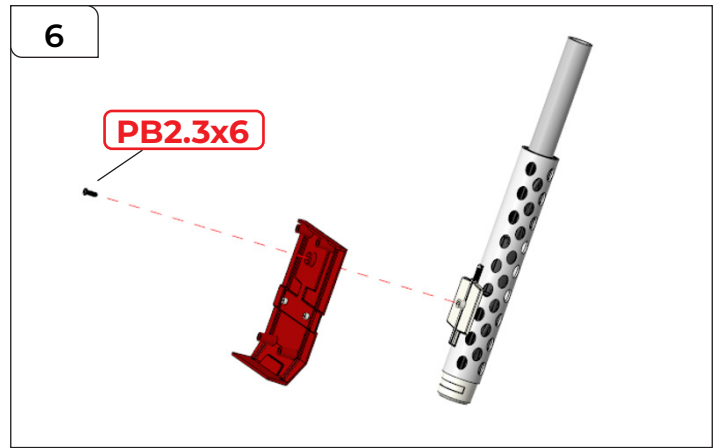


## ÉTAPE 5

Fixez TR-4-32 sur TR-4-02.

## ÉTAPE 6

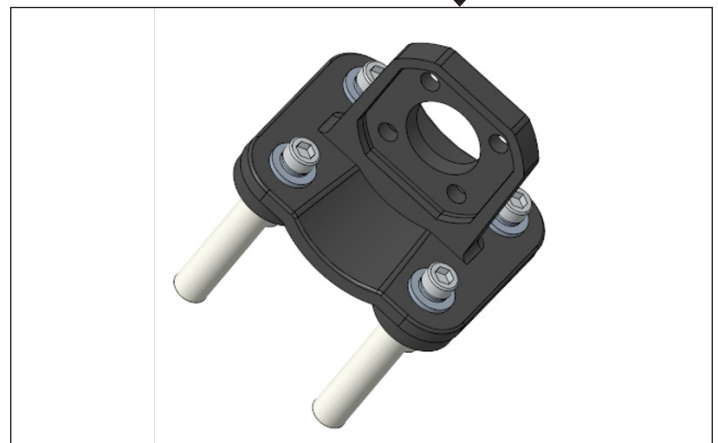
Fixez TR-4-02 sur l'ensemble issu de l'étape 4 avec 4 vis PB2.3x6 mm.



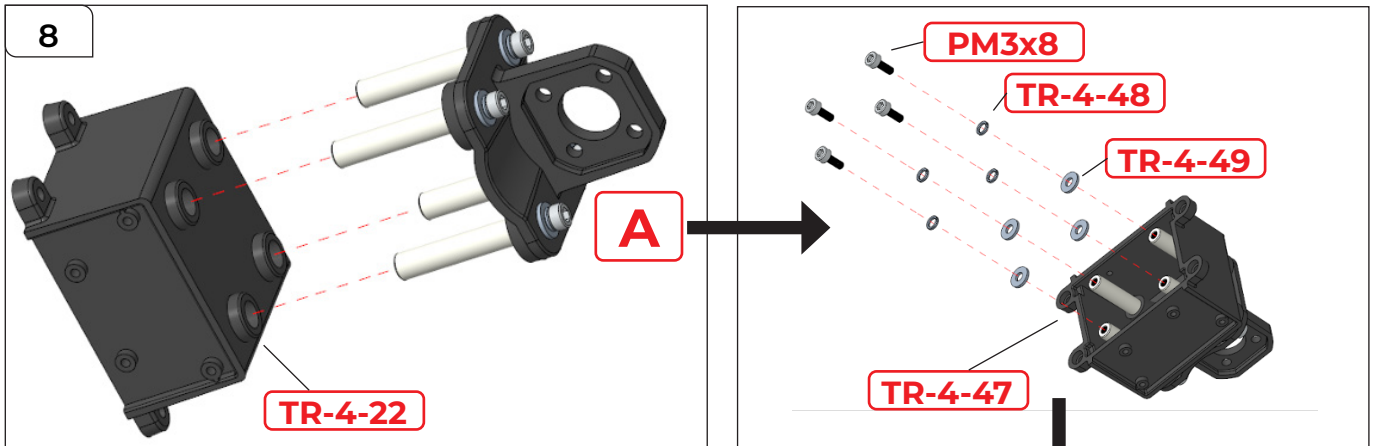
## ÉTAPE 7

Vissez TR-4-48 et TR-4-49 sur PM3x8 mm avant d'insérer la vis assemblée dans un pas de vis d'angle de TR-4-16. Assemblez ensuite TR-4-47. Répétez l'opération avec les 3 autres jeux, en les enfonçant dans les 3 pas de vis restants.

Serrez bien chaque vis.



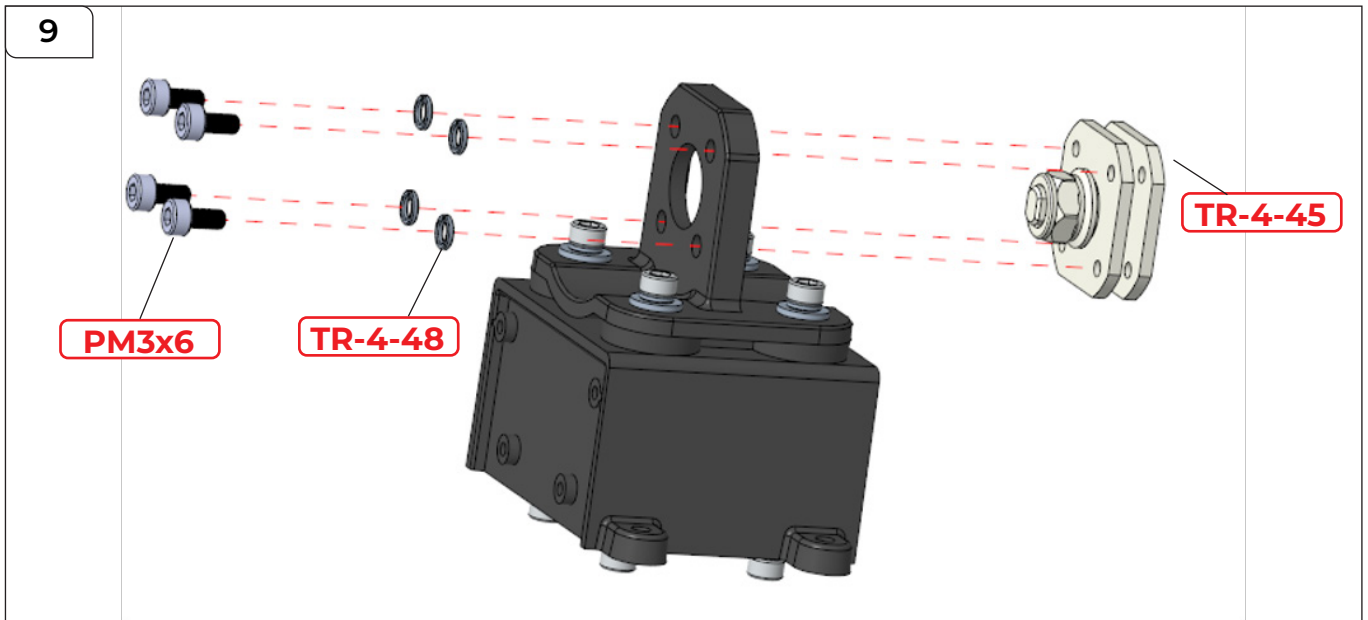
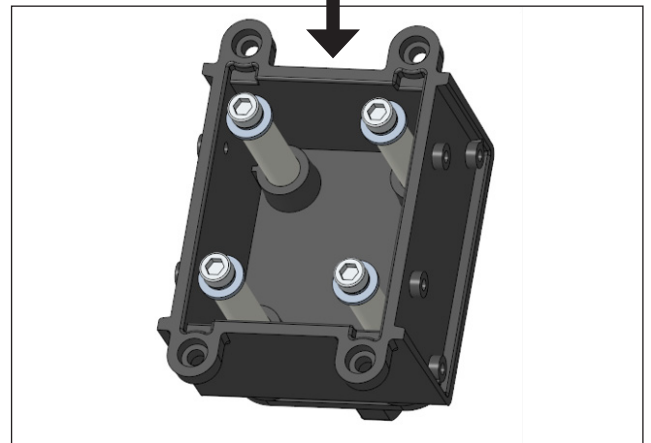
# Assemblage de l'épaule et du bras droits



## ÉTAPE 8

Poussez l'ensemble A dans TR-4-22 tel qu'indiqué sur la photo.

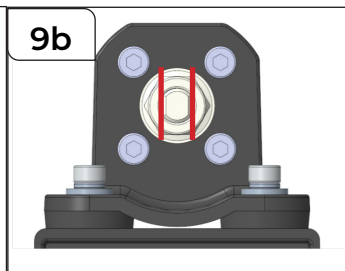
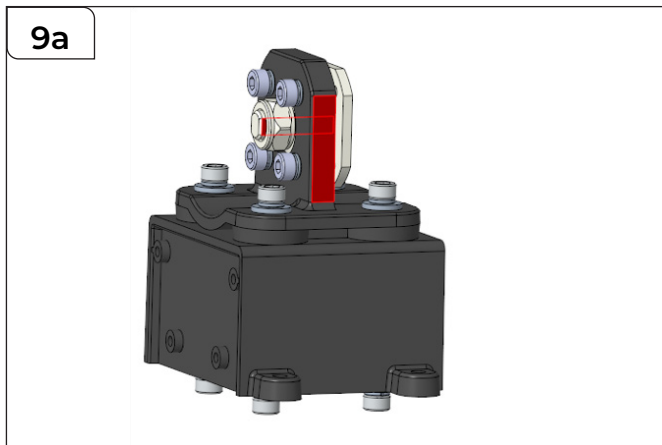
Vissez les rondelles TR-4-48 puis TR-4-49 sur PM3x8 mm. Assemblez 4 jeux, puis vissez-les dans TR-4-47 tel qu'indiqué sur la photo.



## ÉTAPE 9

Introduisez TR-4-45 dans le trou de la pièce TR-4-47 en faisant bien attention à l'**orientation**. Les bords supérieur et inférieur sont arrondis, tandis que les bords gauche et droit sont plats (voir 9a-b en page suivante). Vissez TR-4-48 sur PM3x6 mm et assemblez 4 jeux, en les utilisant pour mettre TR-4-45 en place tel qu'indiqué sur la photo.

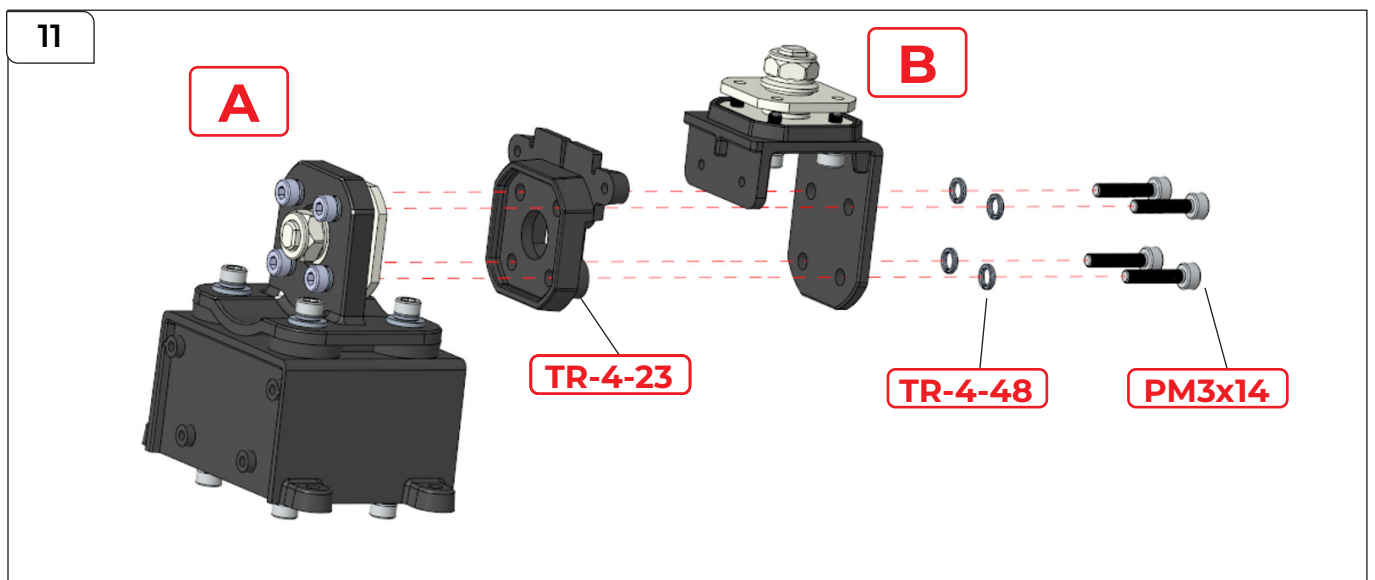
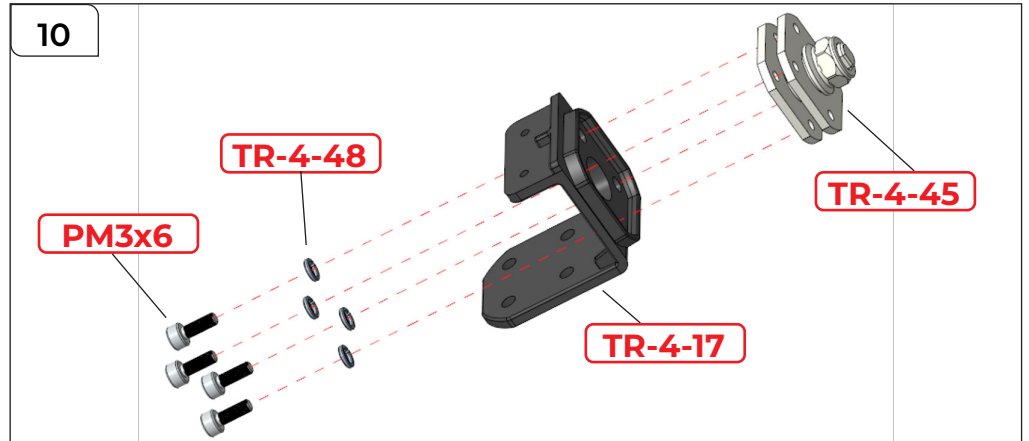
# Assemblage de l'épaule et du bras droits



**IMPORTANT !** Vérifiez que les côtés sont bien plats, tel qu'indiqué par les lignes rouges.

## ÉTAPE 10

Placez une rondelle **TR-4-48** sur la vis **PM3x6** mm avant de la faire passer dans **TR-4-47** pour la fixer sur **TR-4-45**. Répétez l'opération trois fois, en faisant passer les vis dans les 3 trous restants. À ce stade, il n'y a pas de sens particulier à respecter pour les pièces.



## ÉTAPE 11

Alignez l'ensemble A, **TR-4-23** et l'ensemble B tel qu'indiqué sur la photo. Poussez les pièces l'une contre l'autre. Passez les rondelles **TR-4-48** sur les vis **PM3x14** et assemblez 4 jeux. Assemblez les pièces tel qu'indiqué sur la photo, en enfonçant chaque vis dans l'un des quatre pas de vis de chaque pièce.

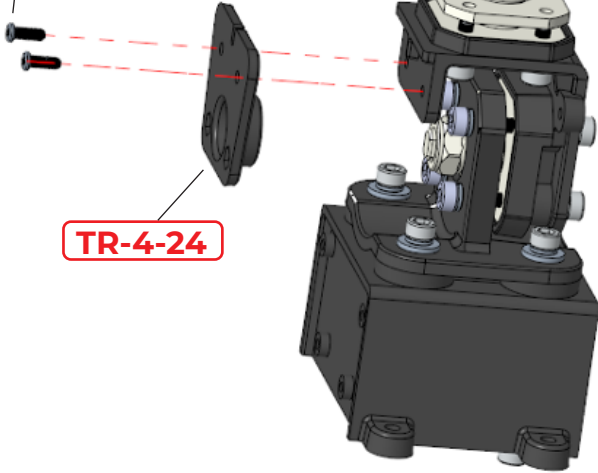
# Assemblage de l'épaule et du bras droits

12

PB2.3x6

A

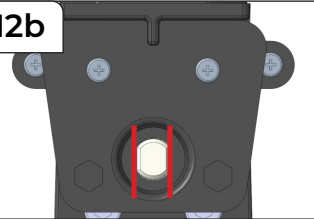
TR-4-24



## ÉTAPE 12

Alignez TR-4-24 avec l'ensemble A tel qu'indiqué sur la photo, puis fixez le tout avec 2x vis PB2.3x6 mm. Soyez attentif à la forme du trou de la pièce TR-4-24, en vérifiant qu'il s'adapte bien au point de fixation de la pièce TR-4-45 (voir 12b ci-dessous).

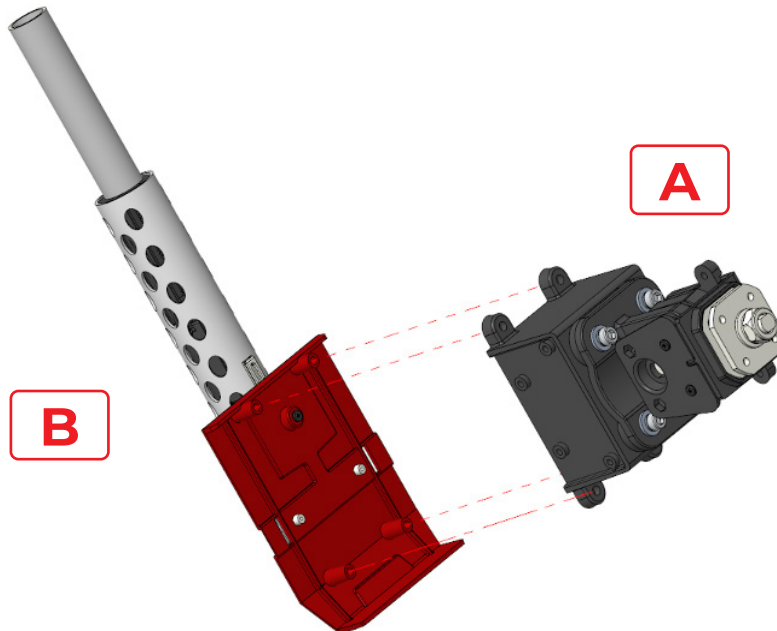
12b



13

B

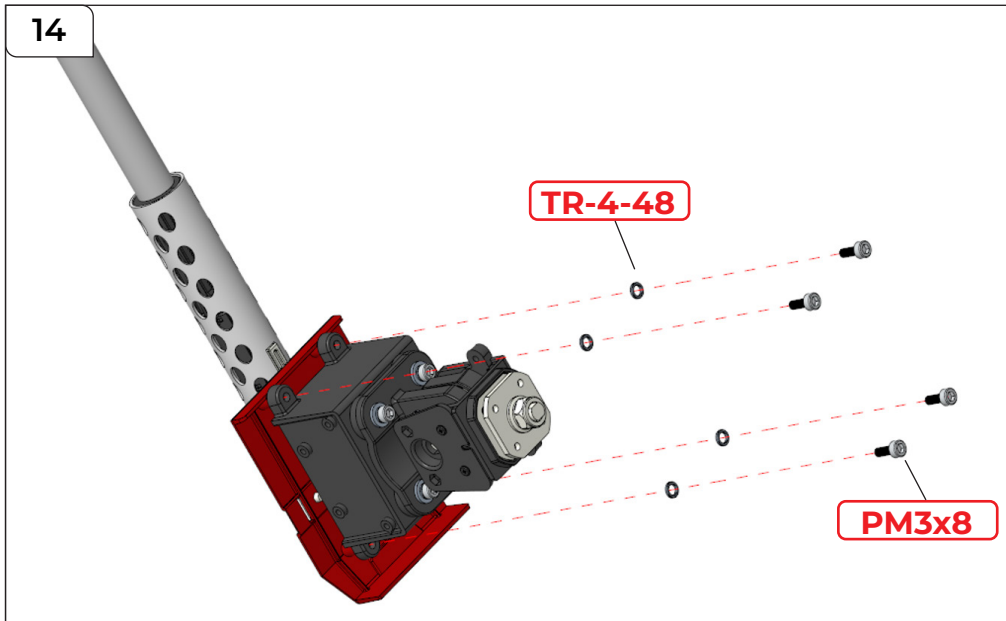
A



## ÉTAPE 13

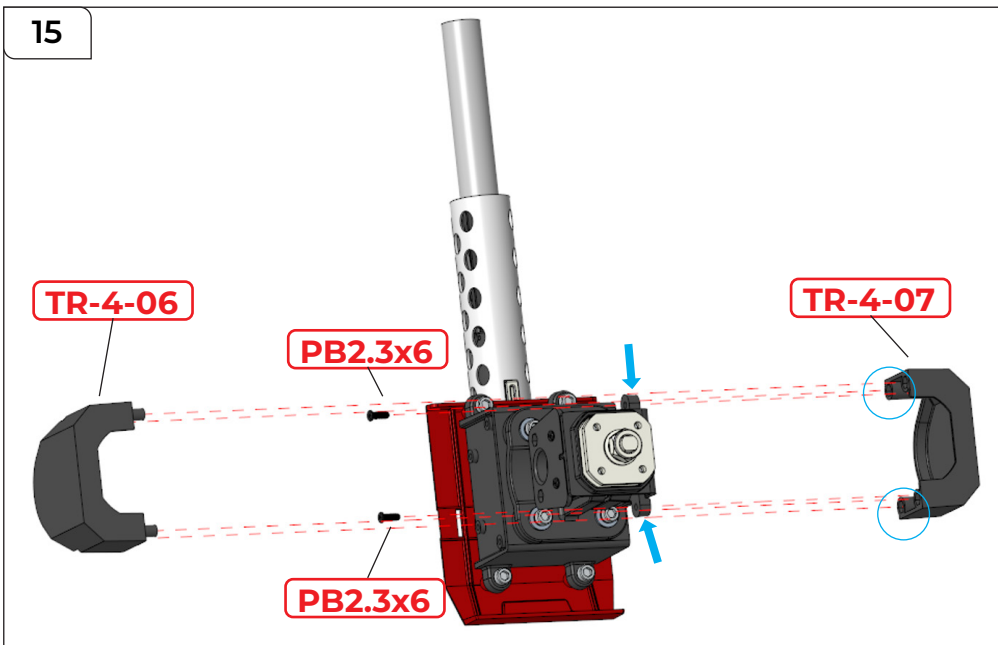
Fixez l'ensemble A sur l'ensemble B tel qu'indiqué sur la photo.

# Assemblage de l'épaule et du bras droits



## ÉTAPE 14

Fixez A sur B avec **4x rondelles TR-4-48** et **4x vis PM3x8 mm** tel qu'indiqué sur la photo.



## ÉTAPE 15

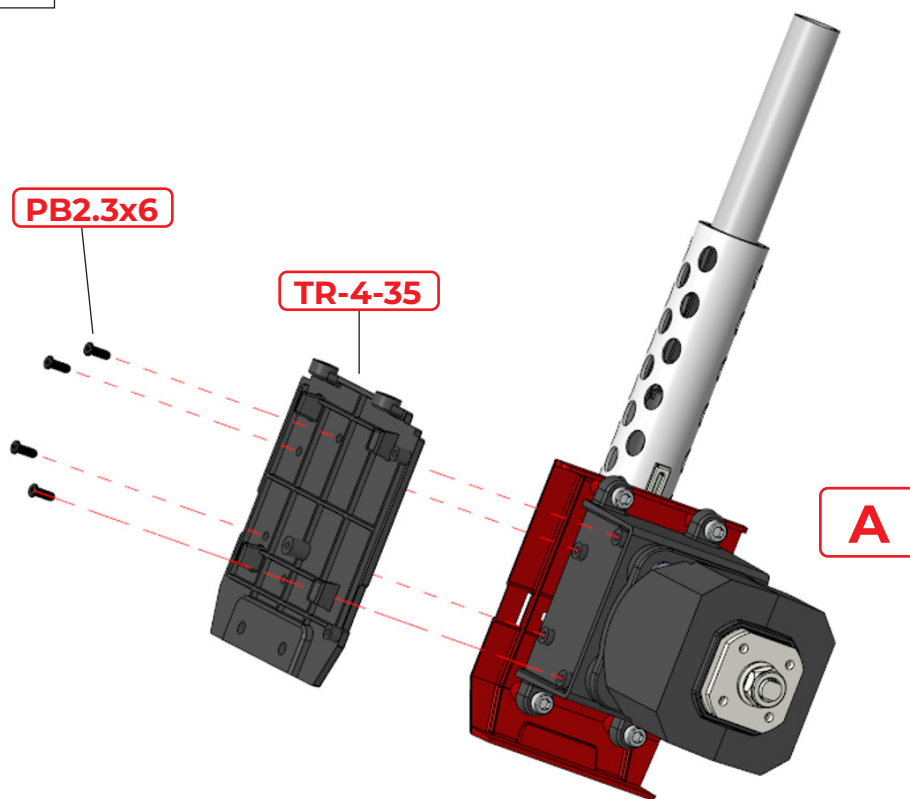
Fixez **TR-4-07** sur l'ensemble A en enfonçant **2x vis PB2.3x6 mm** dans les languettes (flèches bleues) et dans les vis de **TR-4-07** (cercles bleus). Poussez les pattes de **TR-4-06** dans **TR-4-07**.

# Assemblage de l'épaule et du bras droits

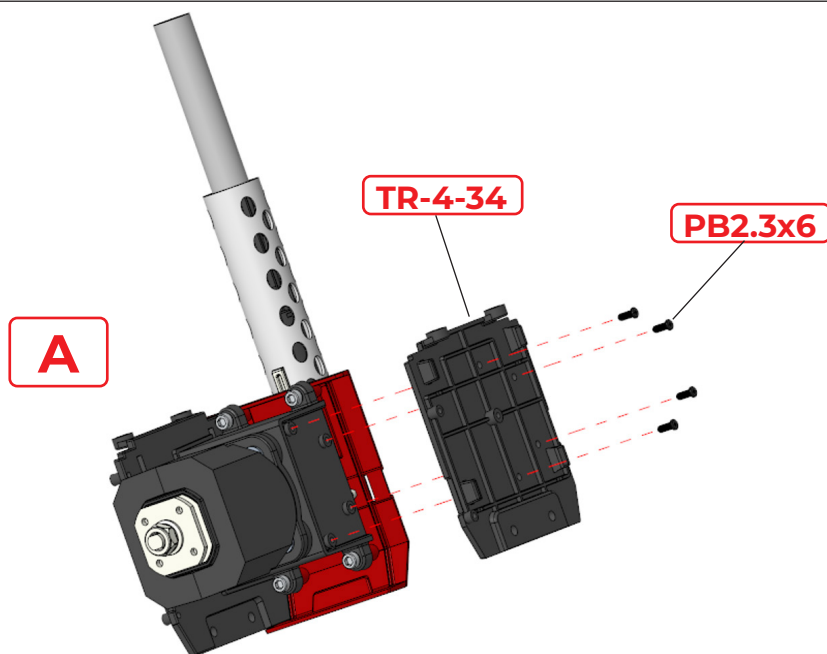
16

## ÉTAPE 16

Fixez TR-4-35 sur A avec 4x vis PB2.3x6 mm.



17

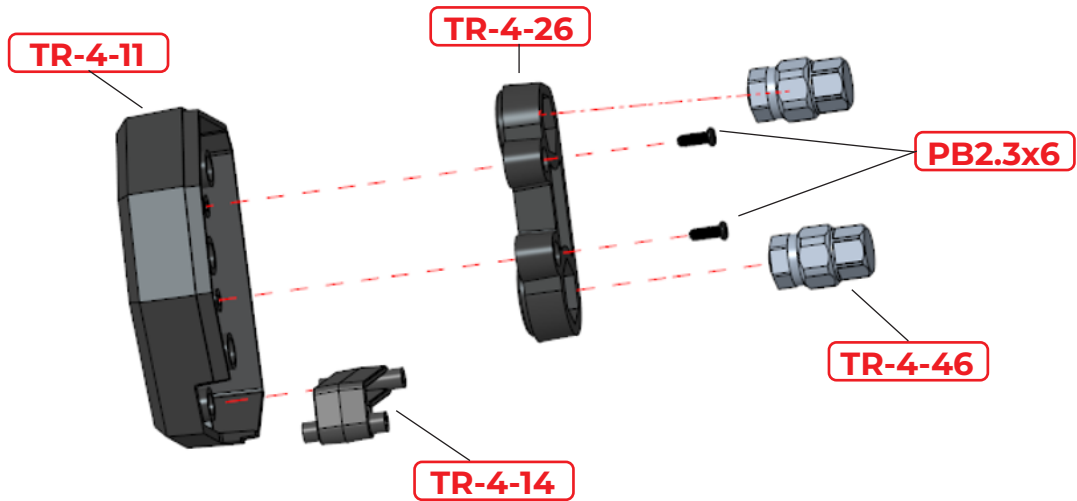


## ÉTAPE 17

Fixez TR-4-34 sur A avec 4x vis PB2.3x6 mm.

# Assemblage de l'épaule et du bras droits

18



## ÉTAPE 18

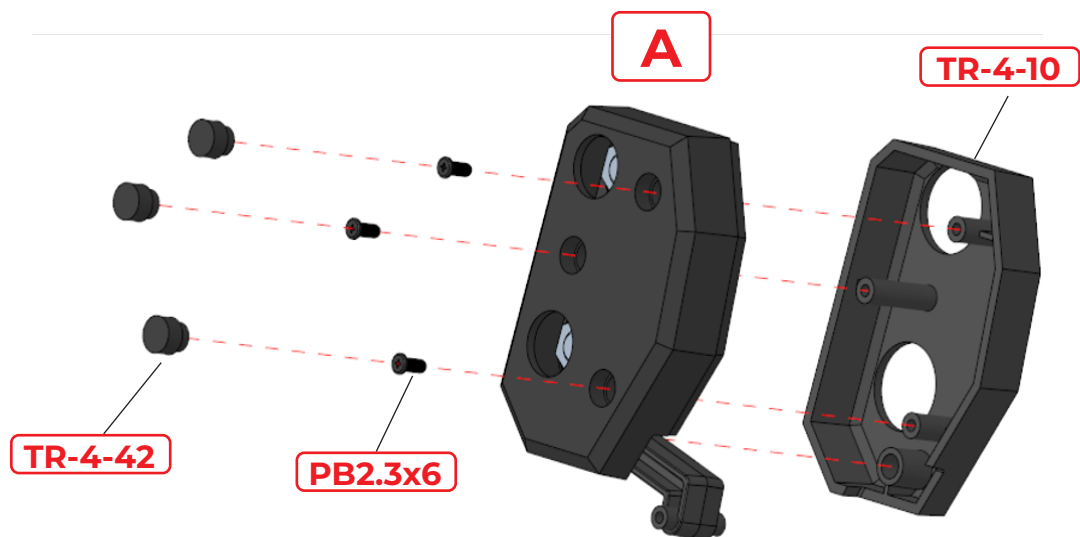
Installez TR-4-26 sur TR-4-11 et assemblez-les avec 2x vis PB2.3x6 mm.

Fixez TR-4-46 sur TR-4-26.

Fixez TR-4-14 sur TR-4-11. **N'appliquez pas de colle ici** car il s'agit d'une pièce mobile.

Nous appellerons désormais cet ensemble l'ensemble A.

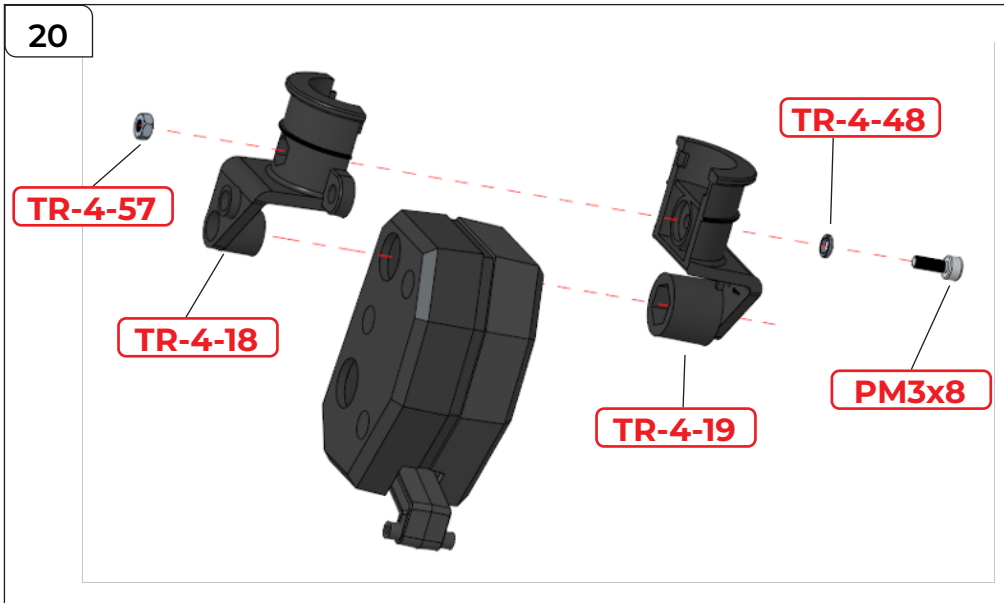
19



## ÉTAPE 19

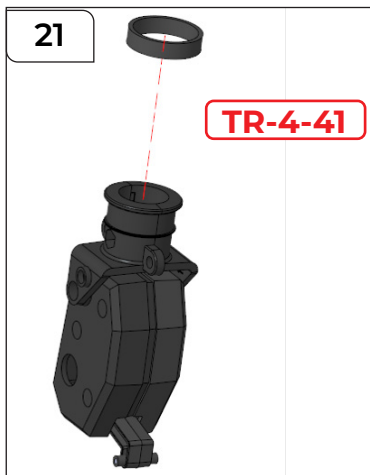
Installez TR-4-10 sur l'ensemble A et fixez le tout avec 3x vis PB2.3x6. Placez ensuite 3x capuchons TR-4-42 sur les vis.

# Assemblage de l'épaule et du bras droits



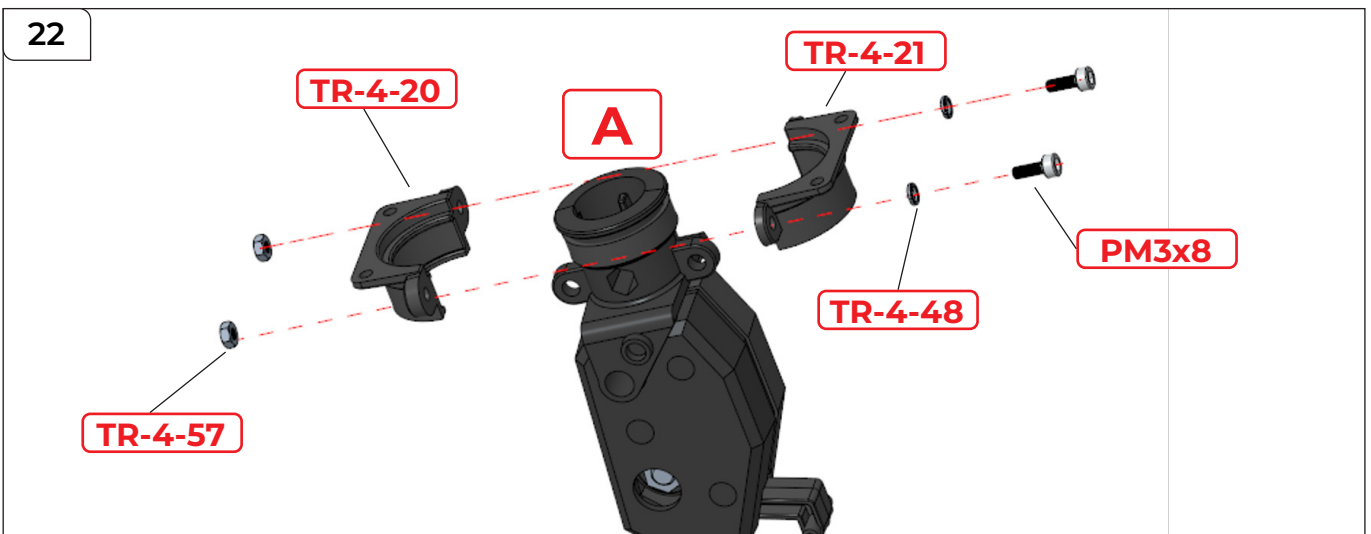
## ÉTAPE 20

Fixez TR-4-18 et TR-4-19 sur A. Vissez la rondelle TR-4-48 sur la vis PM3x8 mm et faites-la passer dans l'ensemble, en la fixant du côté opposé avec un écrou TR-4-57.



## ÉTAPE 21

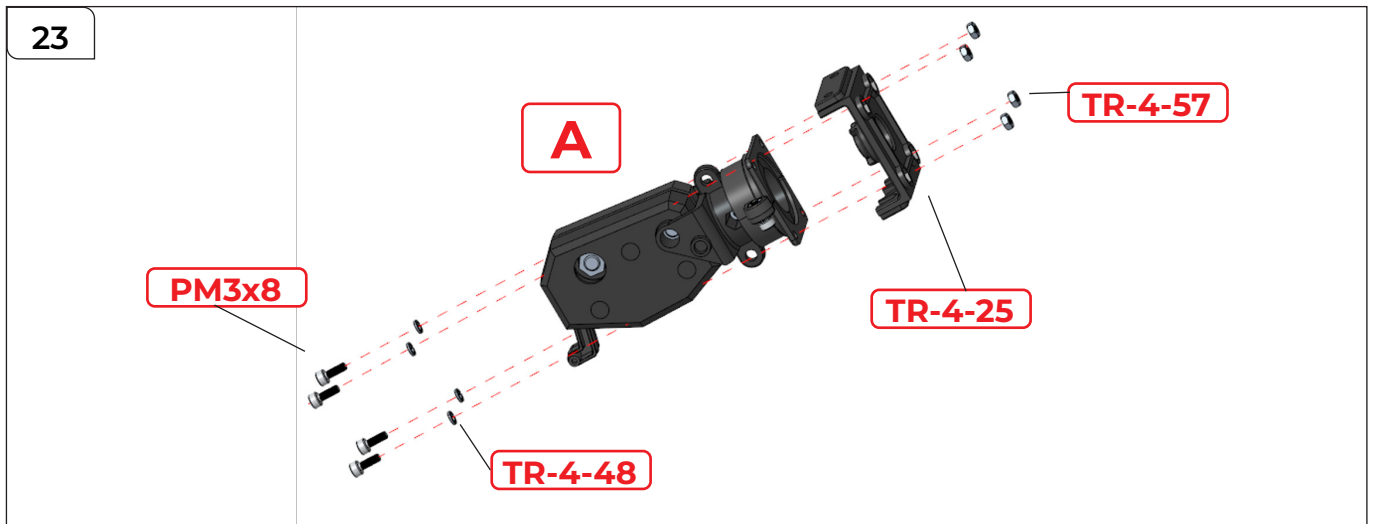
Placez TR-4-41 autour du bord extérieur de l'ensemble (voir gros plan en 21a).



## ÉTAPE 22

Installez TR-4-20 et TR-4-21 sur A tel qu'indiqué sur la photo. Vissez la rondelle TR-4-48 sur la vis PM3x8 mm et assemblez 2 jeux. Introduisez chaque vis avec sa rondelle dans l'ensemble tel qu'indiqué sur la photo, en fixant avec 2x écrous TR-4-57.

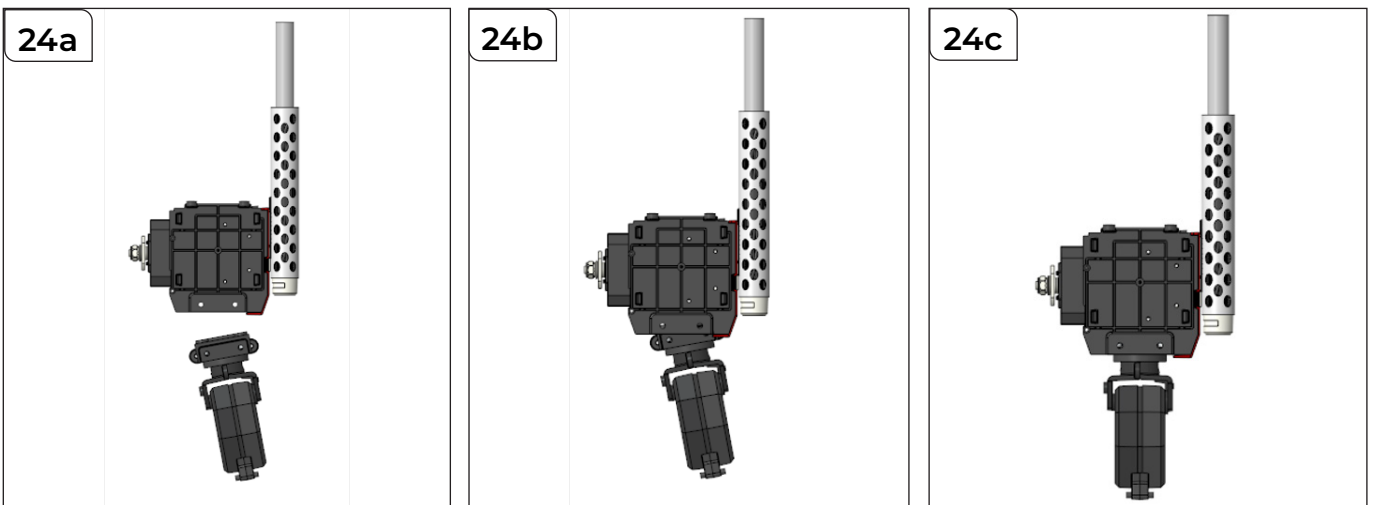
# Assemblage de l'épaule et du bras droits



## ÉTAPE 23

Fixez **TR-4-25** sur A tel qu'indiqué ci-dessus.

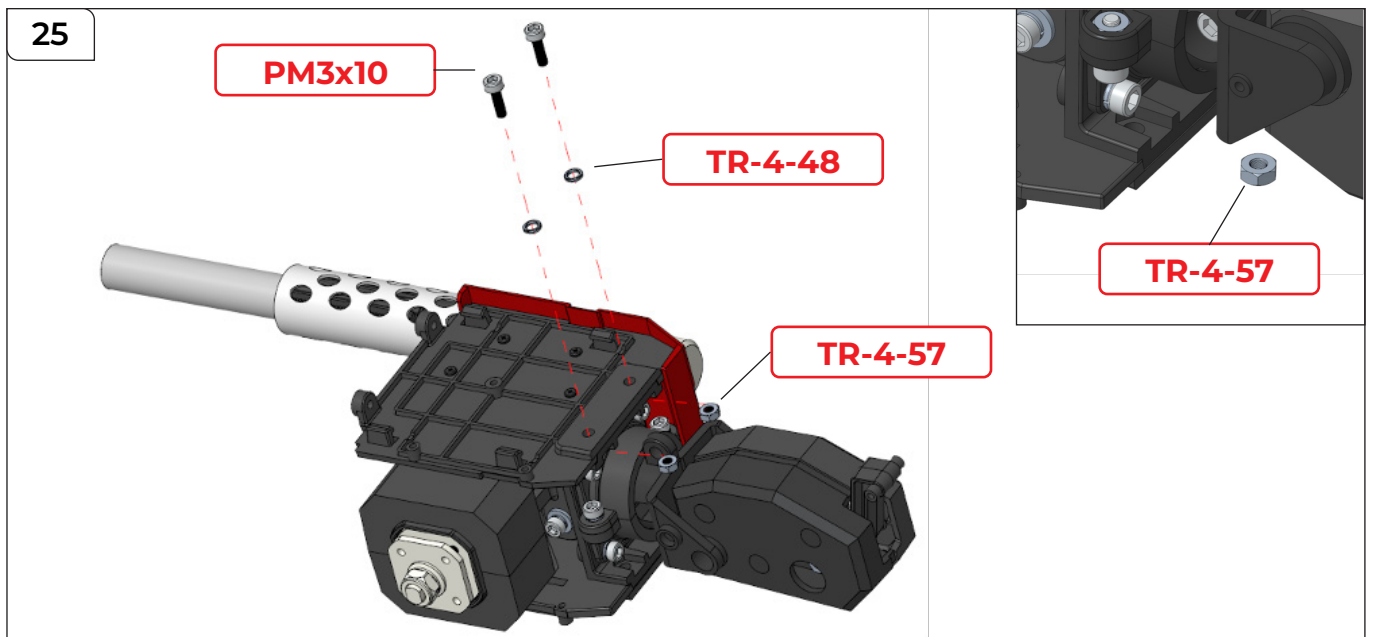
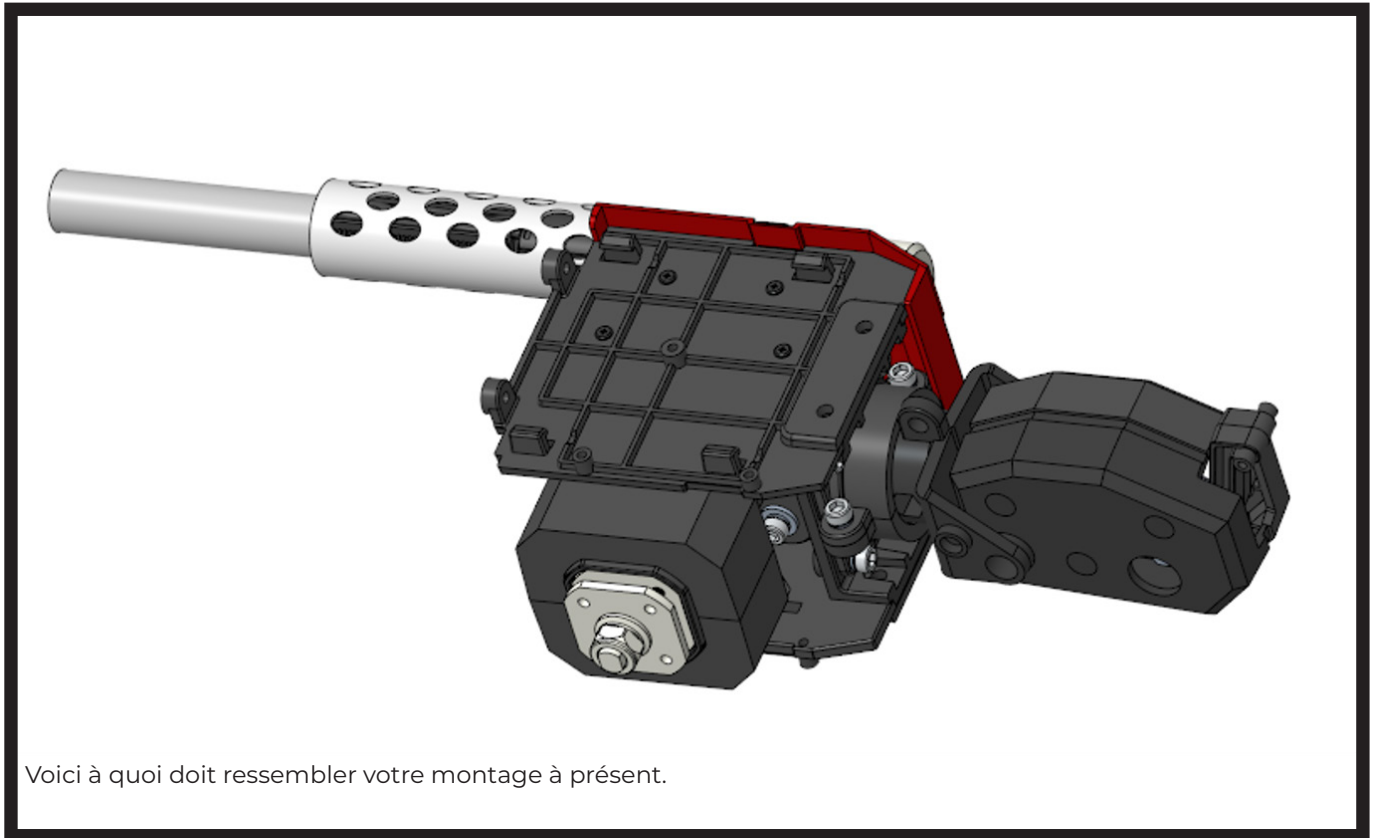
Vissez les rondelles **TR-4-48** sur les vis **PM3x8 mm** et faites-les passer dans l'ensemble tel qu'indiqué sur la photo, en les fixant depuis le côté opposé avec des écrous **TR-4-57**.



## ÉTAPE 24

Fixez l'ensemble issu de l'étape 23 à l'ensemble issu de l'étape 17. Poussez pour mettre en position, en alignant les pas de vis. Mettez en position un premier pas de vis, puis passez au deuxième, en suivant la séquence ci-dessus.

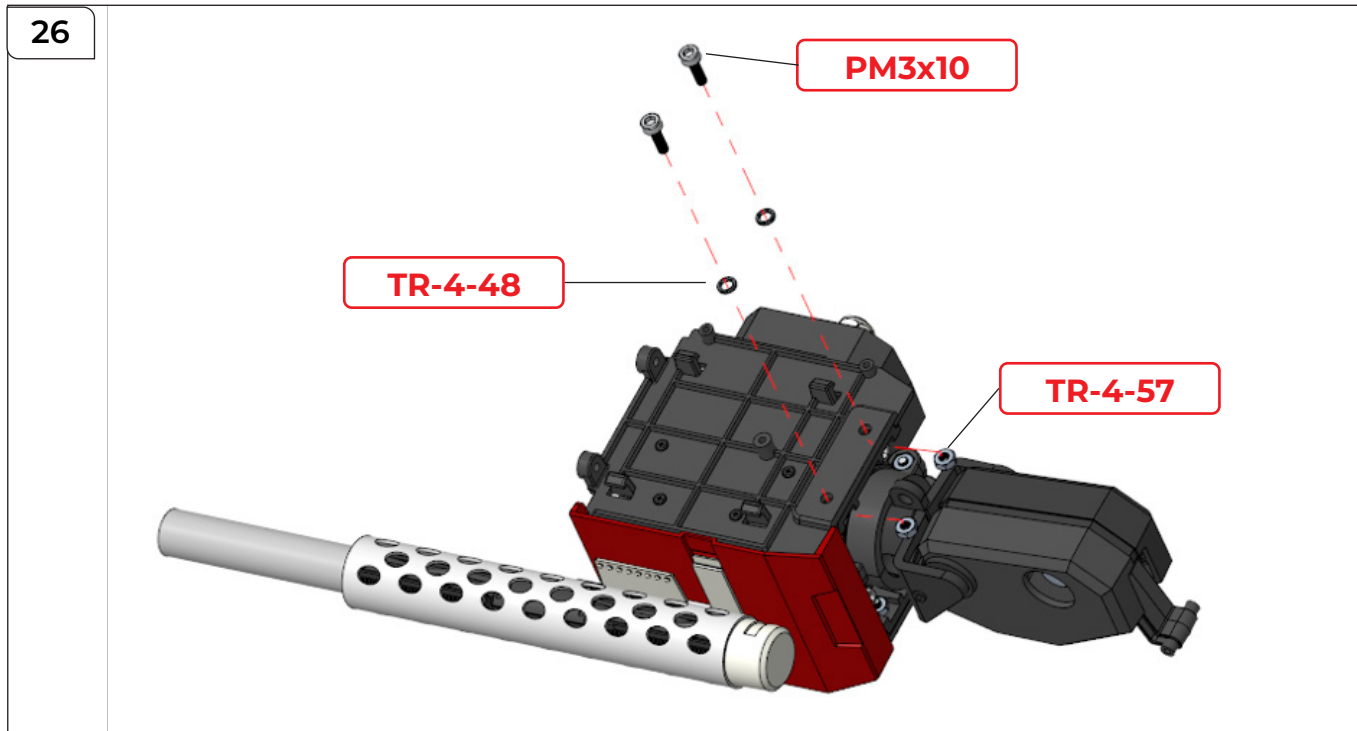
# Assemblage de l'épaule et du bras droits



## ÉTAPE 25

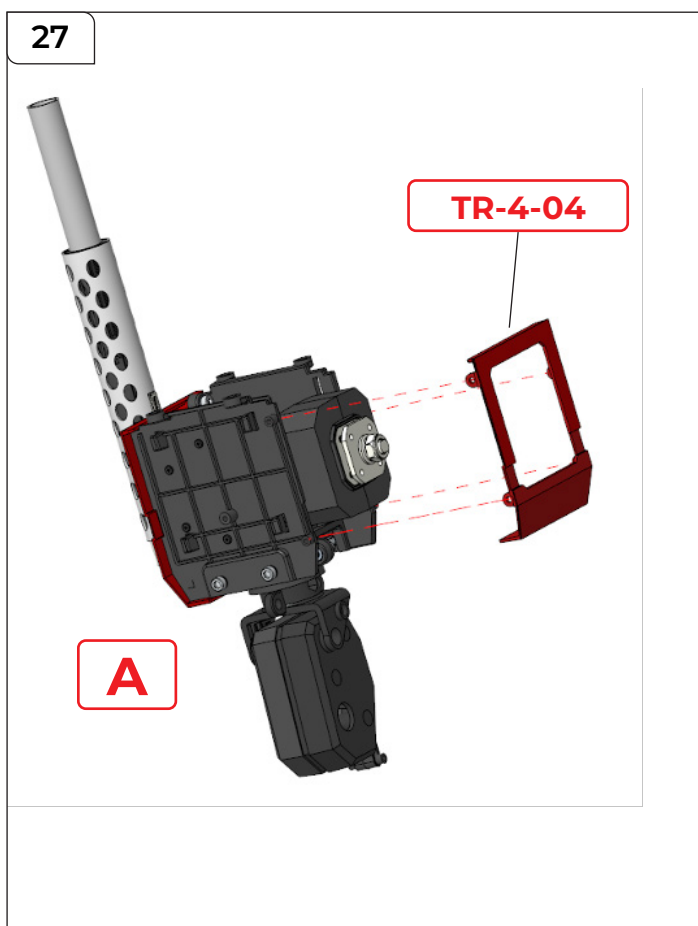
Commencez par placer **TR-4-57** dans chaque encoche (voir ci-dessus à droite), puis placez les **rondelles TR-4-48** sur les **vis PM3x10 mm** avant de les visser dans **TR-4-57** tel qu'indiqué sur la photo.

# Assemblage de l'épaule et du bras droits



## ÉTAPE 26

Retournez l'ensemble et répétez l'étape 25 sur le côté opposé.

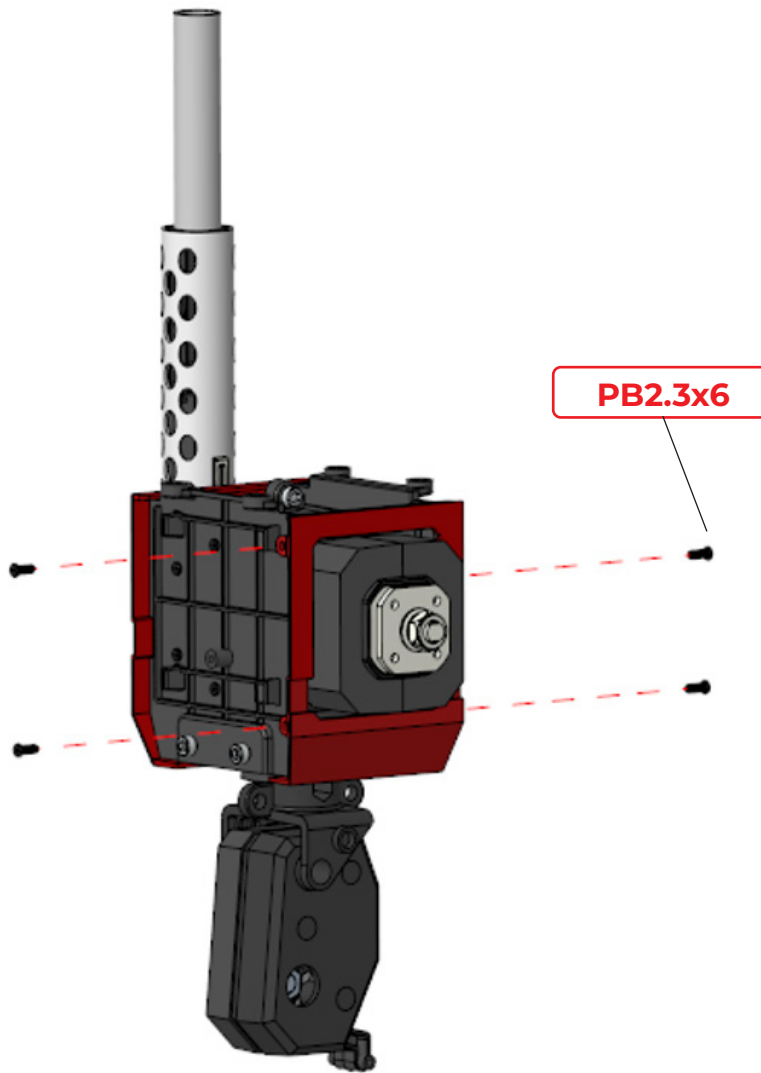


## ÉTAPE 27

Positionnez TR-4-04 sur A.

# Assemblage de l'épaule et du bras droits

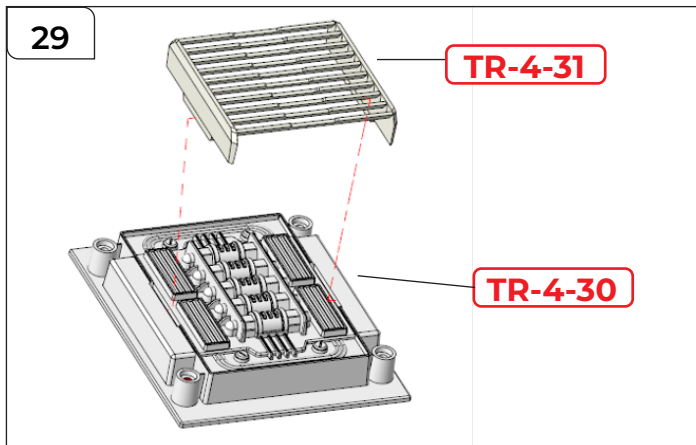
28



## ÉTAPE 28

Assemblez les pièces avec 4x vis PB2.3x6 mm.

# Assemblage de l'épaule et du bras droits



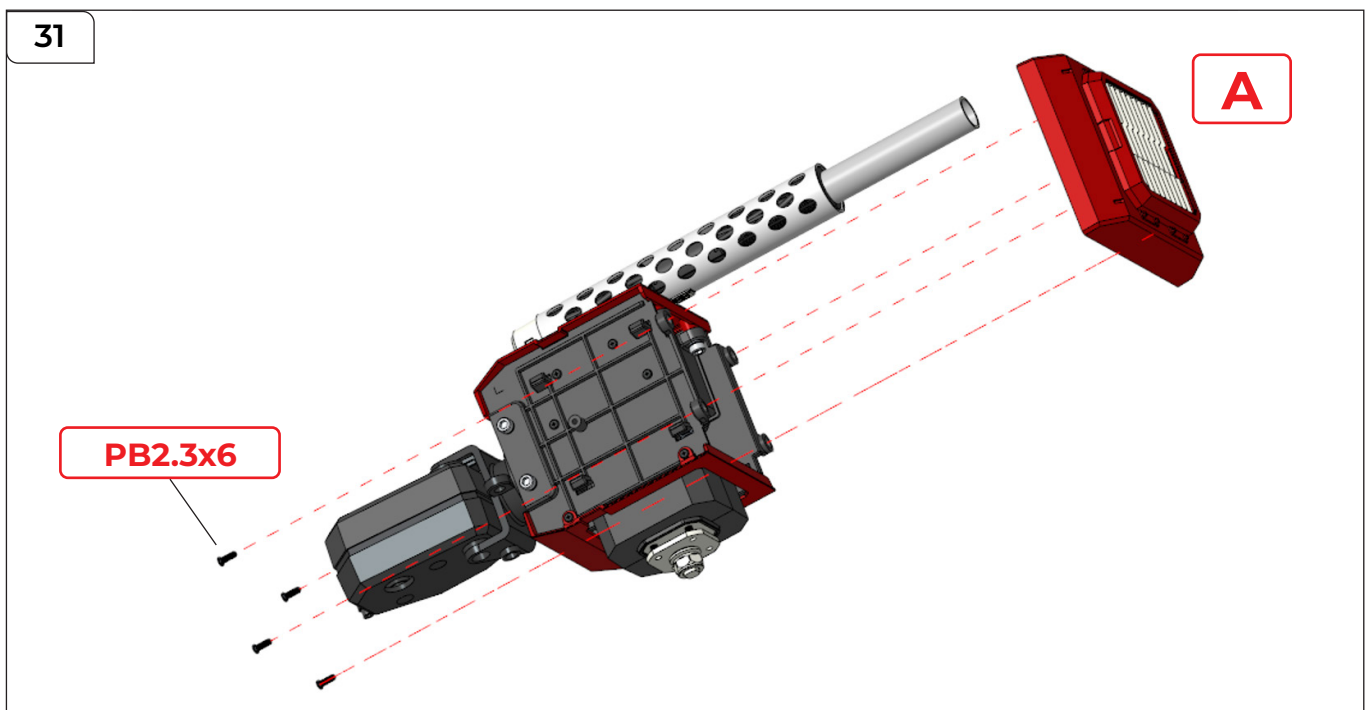
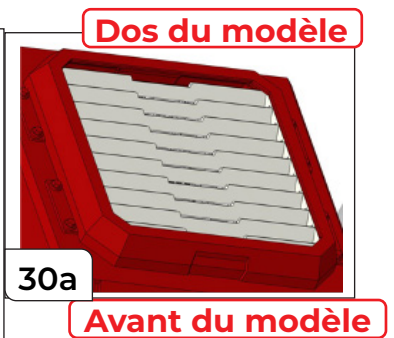
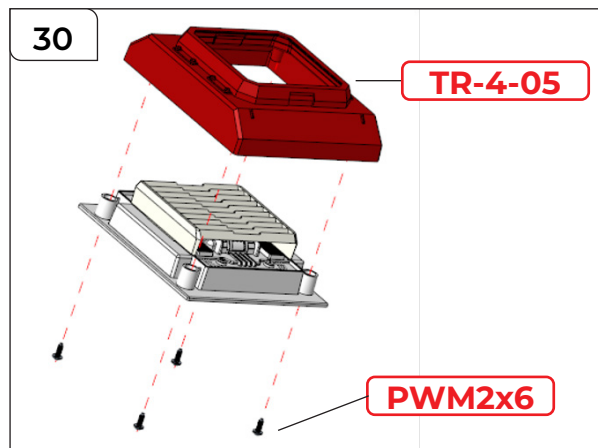
## ÉTAPE 29

Fixez TR-4-31 sur TR-4-30 tel qu'indiqué sur la photo.

**ÉTAPE 30**

Placez TR-4-05 au dessus de TR-4-30 et fixez la pièce avec 4x vis PWM2x6 mm.

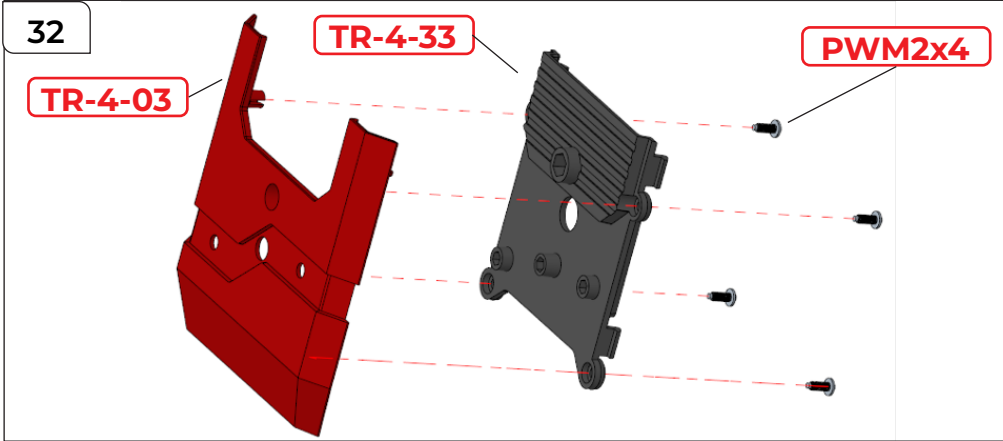
Remarque : vérifiez l'orientation du store (cf. 30a) avant de terminer l'assemblage. Les lamelles sont horizontales et s'inclinent de l'arrière du modèle vers l'avant.



## ÉTAPE 31

Placez l'ensemble A sur l'épaule issue de l'étape 28, et fixez avec 4x vis PB2.3x6 mm.

# Assemblage de l'épaule et du bras droits

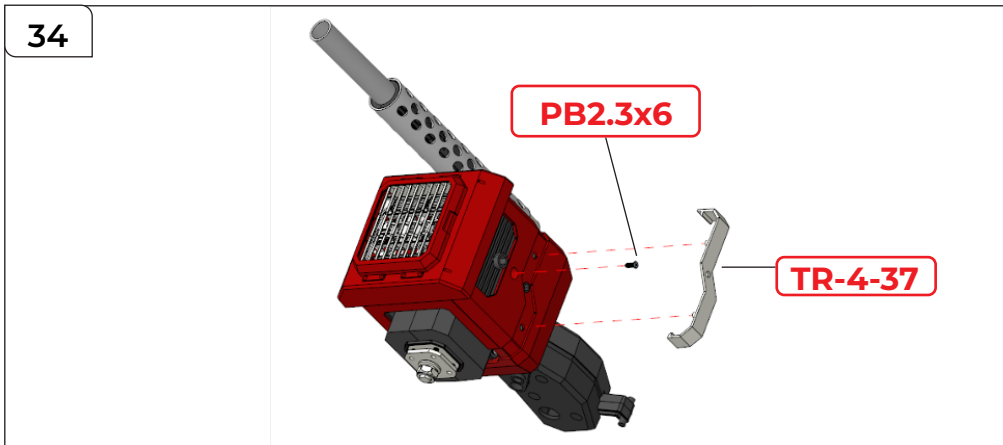
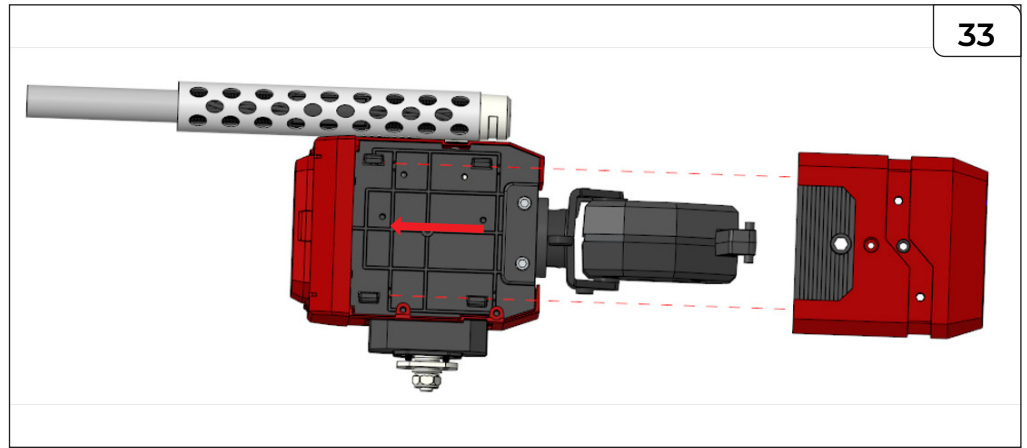


## ÉTAPE 32

Placez TR-4-33 sur TR-4-03 et fixez-les avec 4x vis PWM2x4 mm tel qu'indiqué sur la photo.

## ÉTAPE 33

Placez l'ensemble issu de l'étape 32 sur l'épaule issue de l'étape 31, en faisant glisser dans le sens de la flèche pour mettre en position.

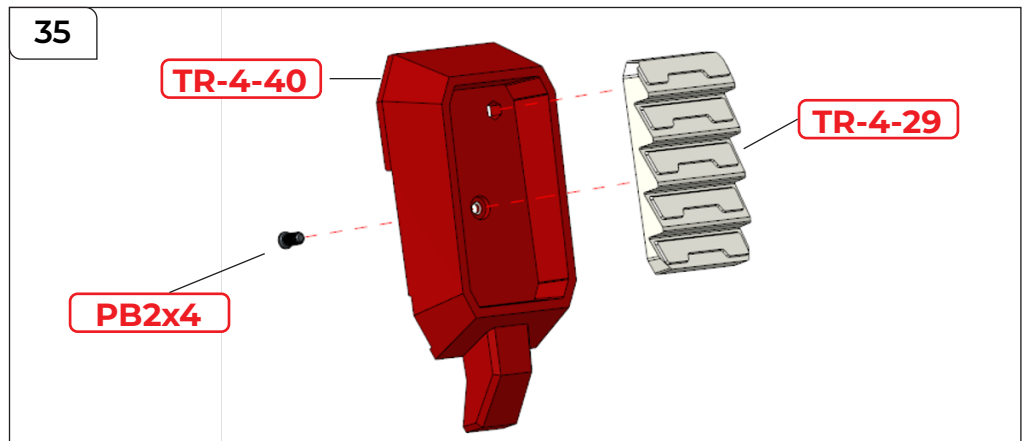


## ÉTAPE 34

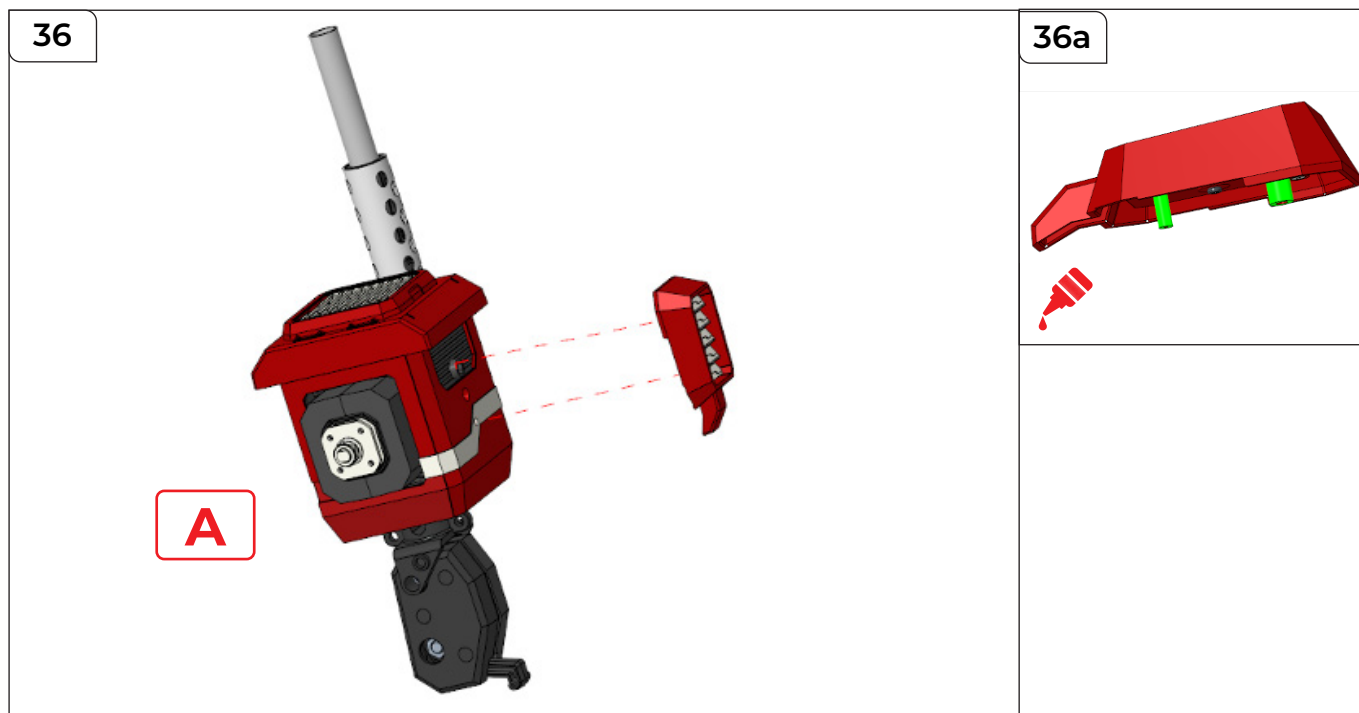
Mettez les pièces de l'étape 33 en position avec une vis PB2.3x6 mm, puis poussez TR-4-37 dans A jusqu'à ce que la pièce s'enclenche en émettant un clic.

## ÉTAPE 35

Placez TR-4-29 sur TR-4-40 et fixez-les avec une vis PB2x4 mm.

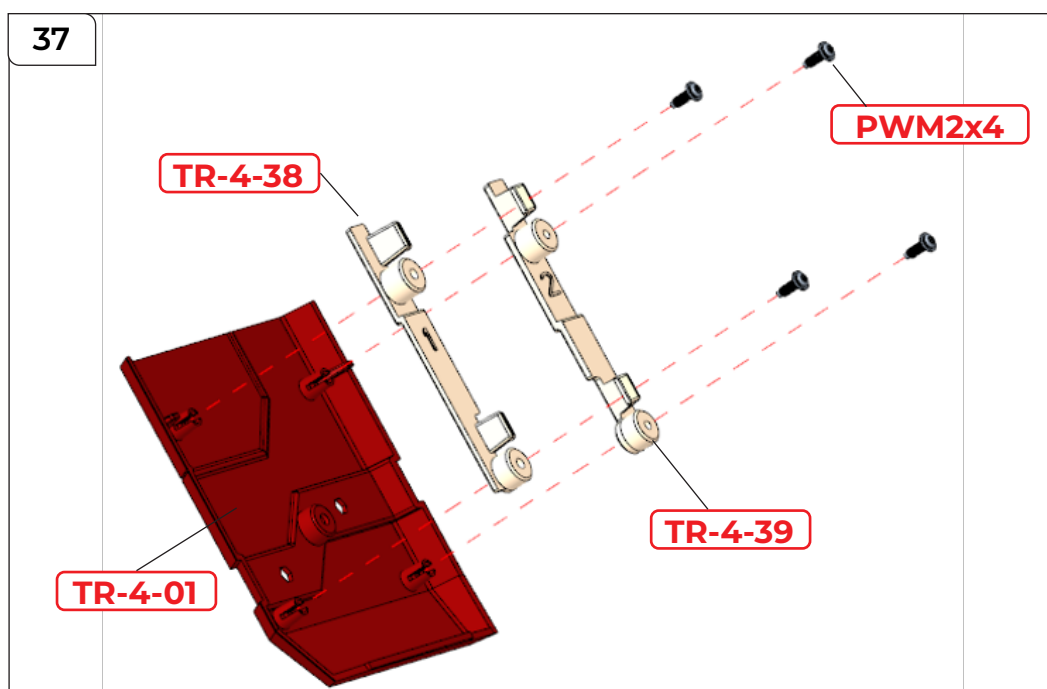


# Assemblage de l'épaule et du bras droits



## ÉTAPE 36

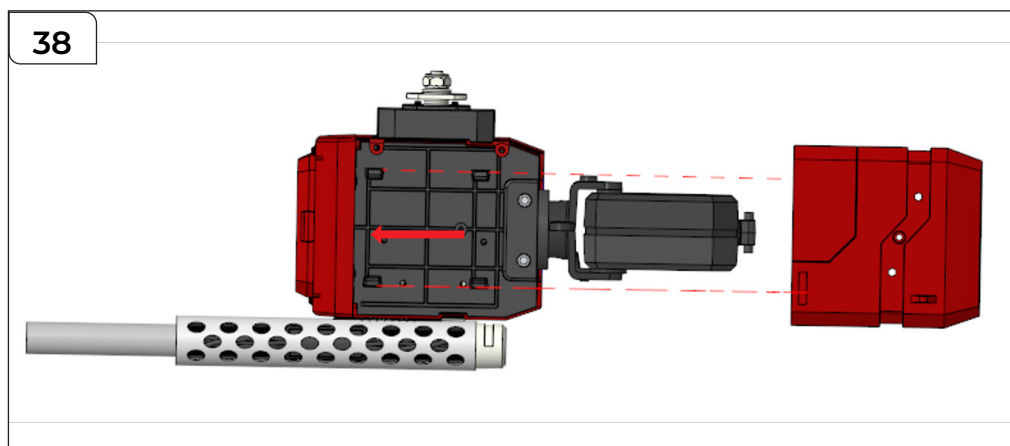
Appliquez une goutte de colle forte sur l'ensemble issu de l'étape 35 (indiqué en vert dans l'encadré 36a) avant de le fixer sur A tel qu'indiqué.



## ÉTAPE 37

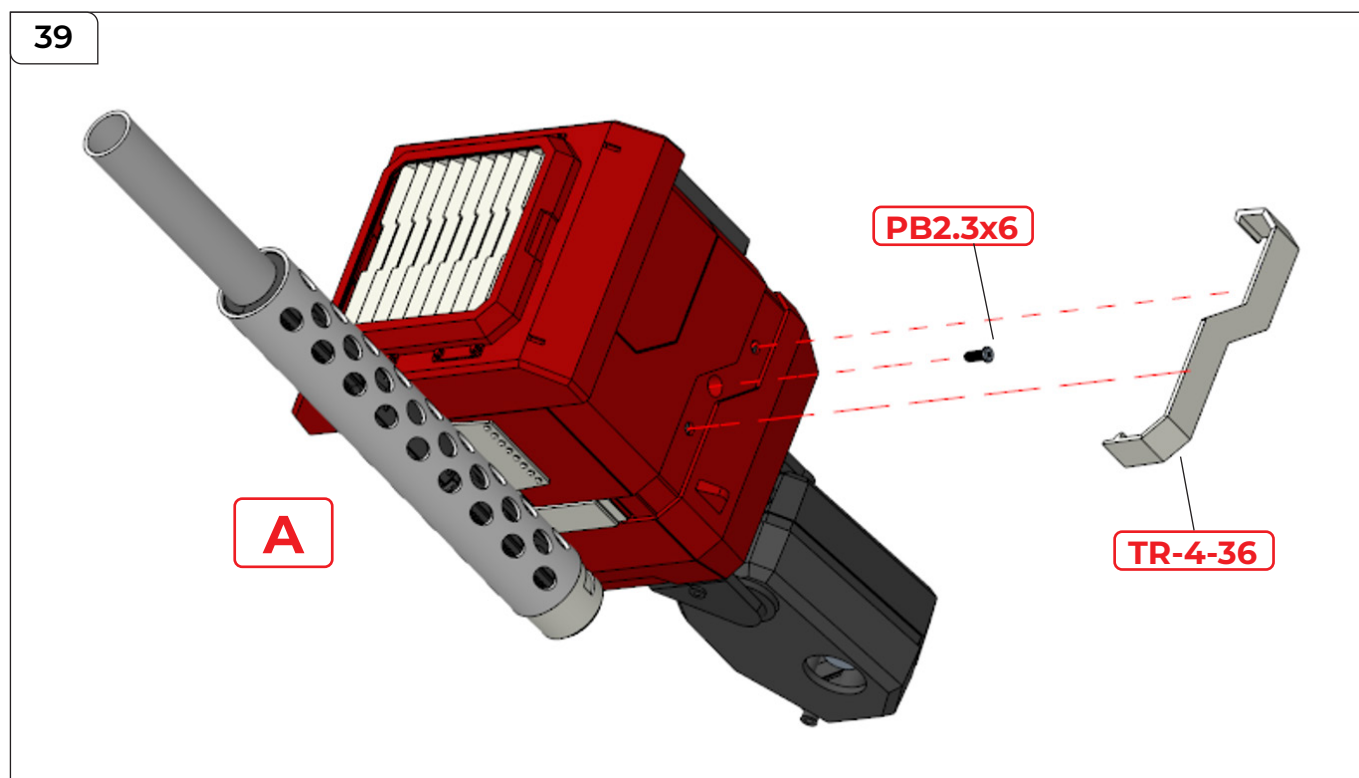
Placez TR-4-38 et TR-4-39 sur TR-4-01 tel qu'indiqué sur la photo, et fixez le tout avec 4x vis PWM2x4 mm.

## Assemblage de l'épaule et du bras droits



### ÉTAPE 38

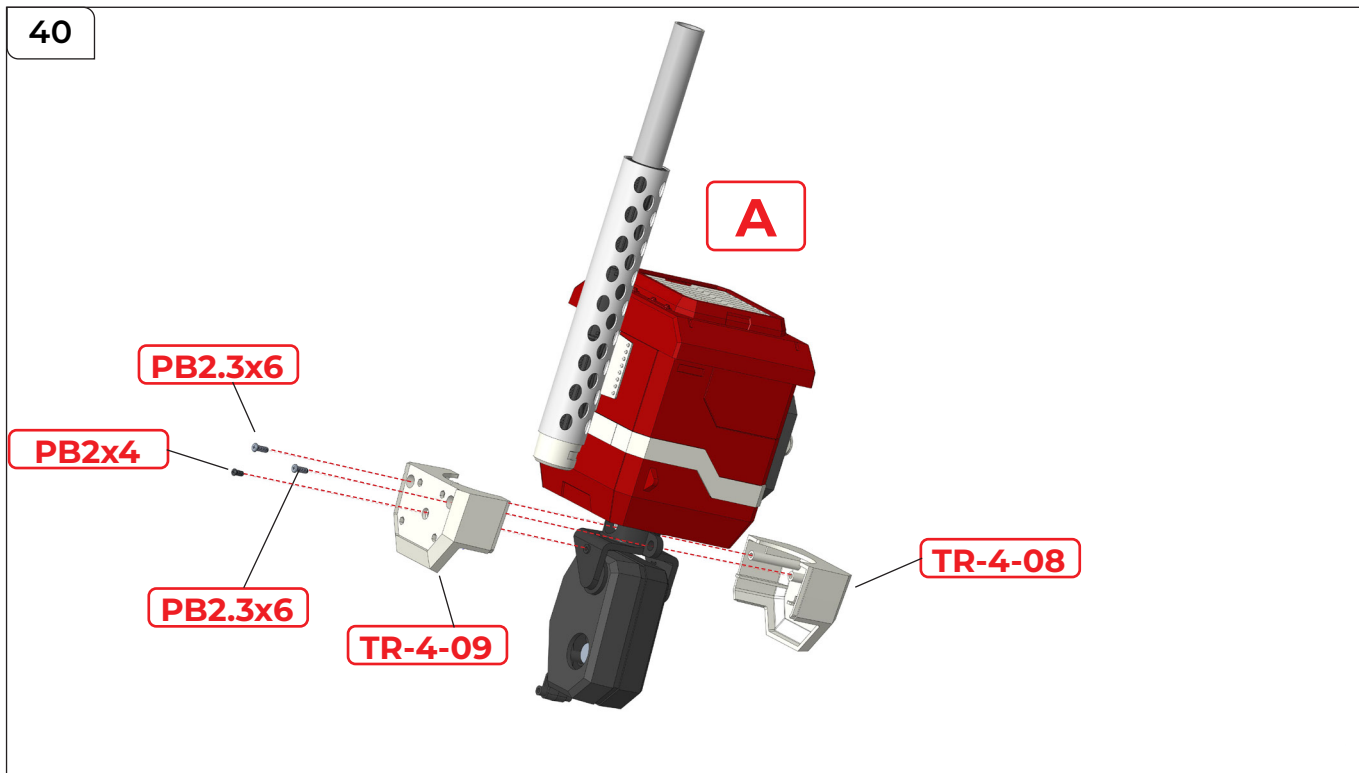
Placez l'ensemble issu de l'étape 37 sur l'épaule, en faisant glisser dans le sens de la flèche pour mettre en position.



### ÉTAPE 39

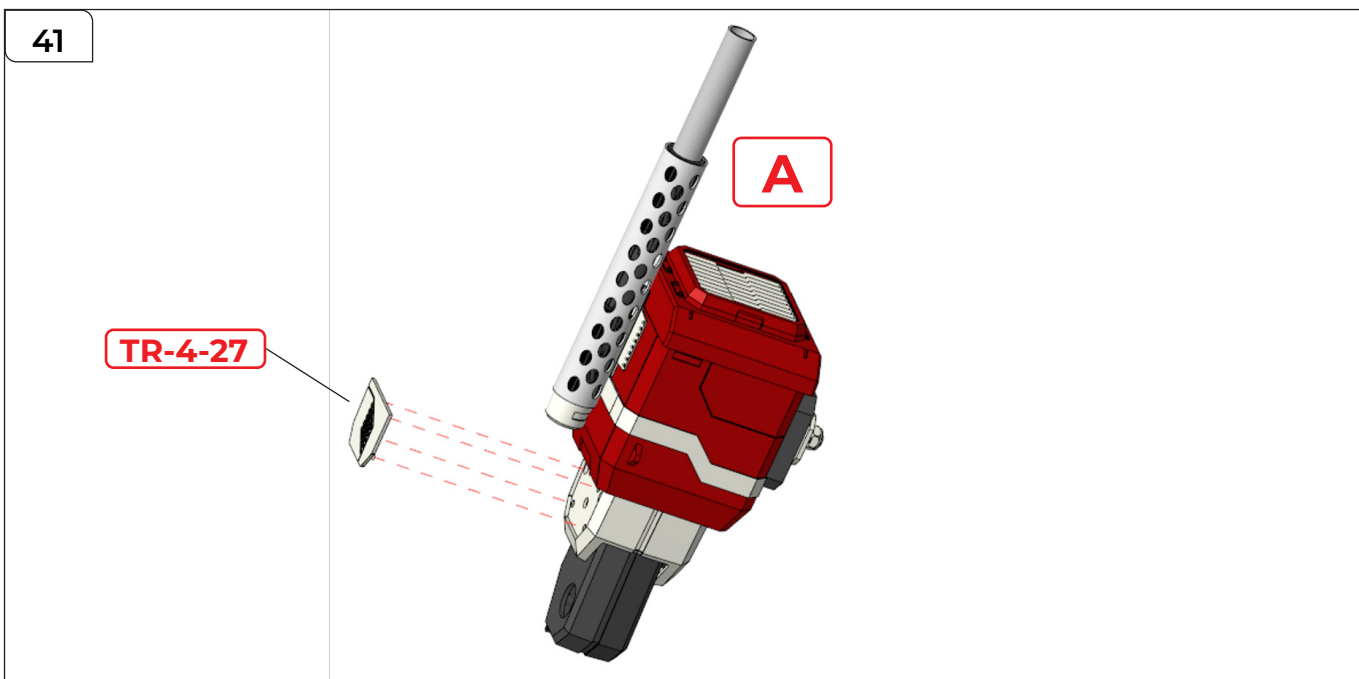
Fixez les pièces issues de l'étape 38 avec une vis **PB2.3x6 mm**.  
Poussez **TR-4-36** dans A tel qu'indiqué sur la photo jusqu'à ce que la pièce s'enclenche en émettant un clic.

# Assemblage de l'épaule et du bras droits



## ÉTAPE 40

Positionnez **TR-4-08** et **TR-4-09** de chaque côté de **A** tel qu'indiqué sur la photo.  
Assemblez-les avec **2x vis PB2.3x6 mm** dans les trous extérieurs et **1x vis PB2x4 mm** dans le trou central.



## ÉTAPE 41

Fixez **TR-4-27** sur **A**.

# Assemblage de l'épaule et du bras droits

PACK 4 COMPLET

