

OPTIMUS PRIME



Pack 04

ISTRUZIONI DI MONTAGGIO

MONTAGGIO DELLA SPALLA E DEL BRACCIO DI DESTRA

AGORA
MODELS®

I CONSIGLI DELL'ESPERTO

! Conserva TUTTE le viti non utilizzate perché potrebbero essere necessarie in una fase successiva.

Stai attento a non confondere le viti. Le viti sono simili tra loro ma la filettatura è leggermente diversa. L'utilizzo di viti sbagliate può danneggiare i componenti.

Quando si fissano insieme i componenti utilizzando più viti, posiziona ogni vite puntandola appena, in modo da assicurarsi che tutti i componenti siano allineati correttamente. Quindi serra delicatamente le viti fino in fondo, senza stringere troppo. Serra le viti nell'ordine in cui sono state posizionate.

Il cacciavite può essere magnetizzato strofinandolo con una calamita (come un magnete da frigo), in questo modo la punta del cacciavite tratterrà la vite e l'assemblaggio risulterà più facile.

Se una vite deve essere serrata in una parte metallica, non forzarla perché potresti tranciare la testa. Rimuovi la vite e applica una piccola quantità di vaselina, sapone o olio sulla filettatura. In questo modo la vite viene lubrificata e sarà più facile stringerla a fondo nella sua sede.

Alcune parti richiedono un poco di colla per l'assemblaggio. Applica la colla con parsimonia e utilizza uno stuzzicadenti per non usarne una quantità eccessiva. Ti consigliamo di usare colla cianoacrilica in gel oppure colla liquida per modellismo. Se possibile, esegui una prova di montaggio prima di incollare i pezzi.



Stai attento al simbolo della colla e applica l'adesivo nell'area rossa indicata nell'immagine.

Nel corso dell'assemblaggio, riceverai molti pezzi che devono essere montati immediatamente, seguendo le istruzioni della fase corrispondente. Altri pezzi devono invece essere conservati nella loro confezione per essere utilizzati nelle fasi di assemblaggio seguenti.

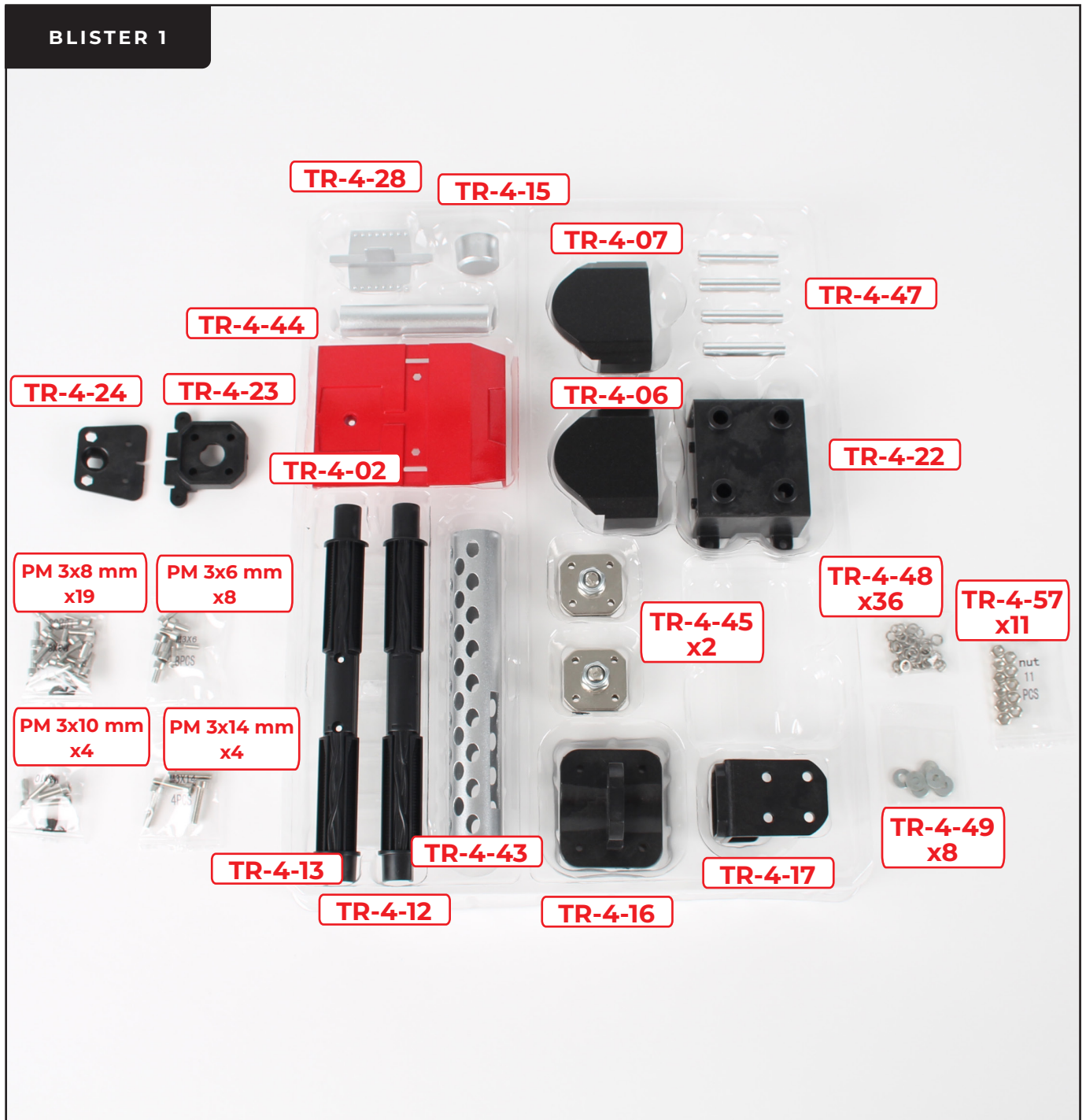
Proteggi sempre la verniciatura dei componenti posizionando sulla superficie di lavoro un tappetino da taglio, un foglio di carta bianca o un panno morbido.

Sinistra e destra! Quando si costruisce Optimus Prime, sinistra e destra si riferiscono al punto di visuale di Optimus Prime. Quindi il braccio sinistro di Optimus Prime si trova alla destra dell'osservatore.



AVVERTENZA: Alcune parti sono assemblate con magneti. Questi magneti possono causare gravi lesioni in caso di ingestione. Tenere lontano dai bambini. Se si sospetta che un magnete sia stato ingerito, rivolgersi immediatamente a un medico.

Pack 4 Componenti



Pack 4 Componenti

BLISTER 2

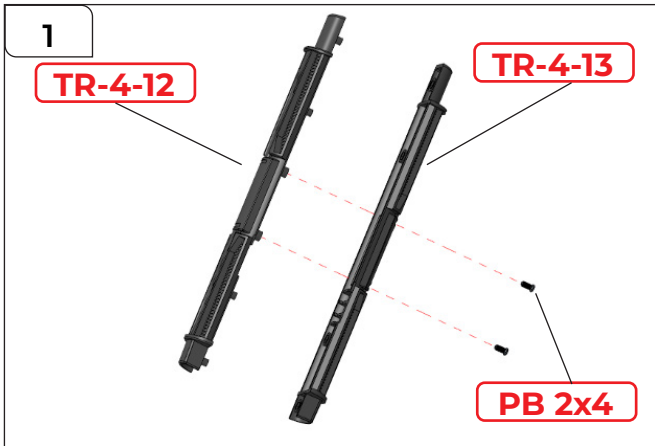


Pack 4 Componenti

BLISTER 3

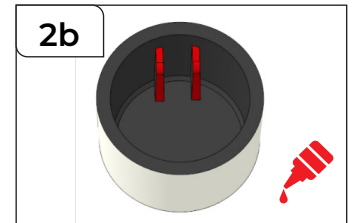


Montaggio della spalla e del braccio di destra



STEP 1

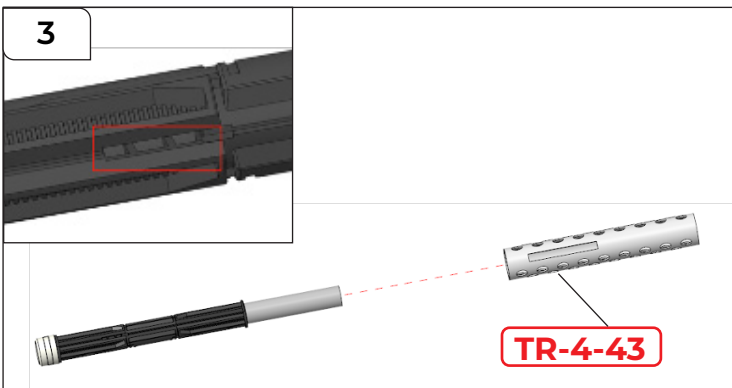
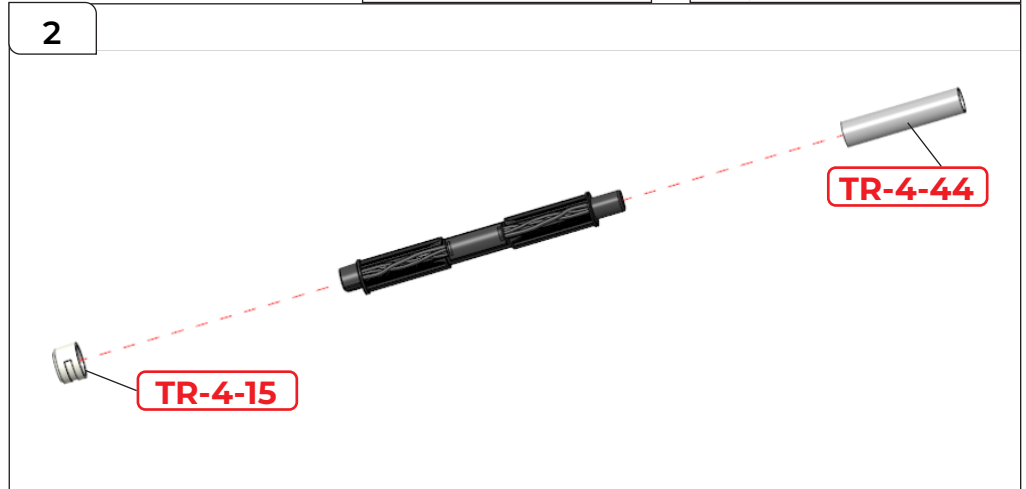
Allinea le parti TR-4-12 e TR-4-13 come illustrato e fissale insieme con due viti PB 2x4 mm.



STEP 2

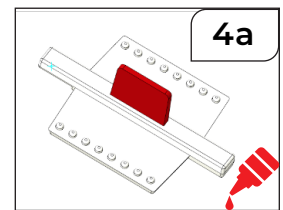
Applica la colla sul gruppo dello step1 come mostrato in 2a, quindi fissa TR-4-44 sull'estremità incollata come mostrato.

Applica la colla sul componente TR-4-15 come mostrato in 2b, quindi fissalo all'estremità opposta del gruppo, facendo attenzione ad allineare i punti di fissaggio incollati.



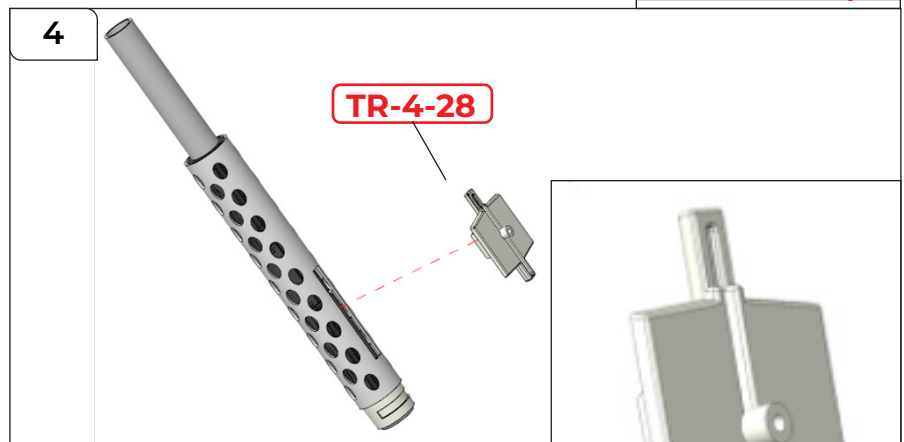
STEP 3

Inserisci TR-4-43 sul gruppo dello step 2, prestando attenzione ai punti evidenziati nell'immagine di dettaglio. Verifica che la fessura del TR-4-43 sia allineata a quella corrispondente del gruppo dello step 2.

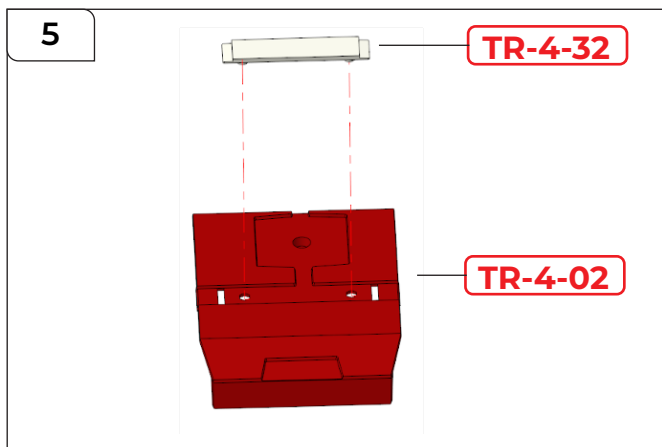


STEP 4

Applica un po' di colla su TR-4-28 come mostrato in 4a e fissalo al gruppo' dello step 3. Osserva l'immagine 'di dettaglio (in basso a destra) per verificare che la parte TR-4-28 sia orientata correttamente. Presta attenzione al dentino all'estremità.



Montaggio della spalla e del braccio di destra

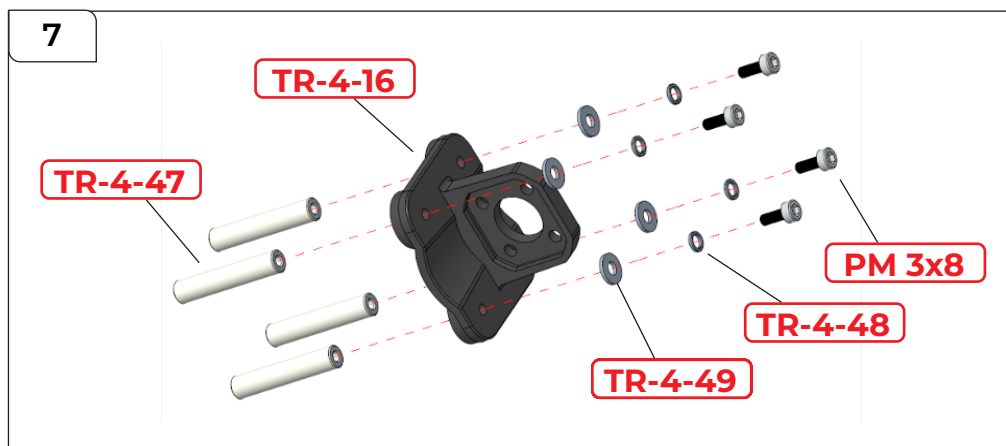
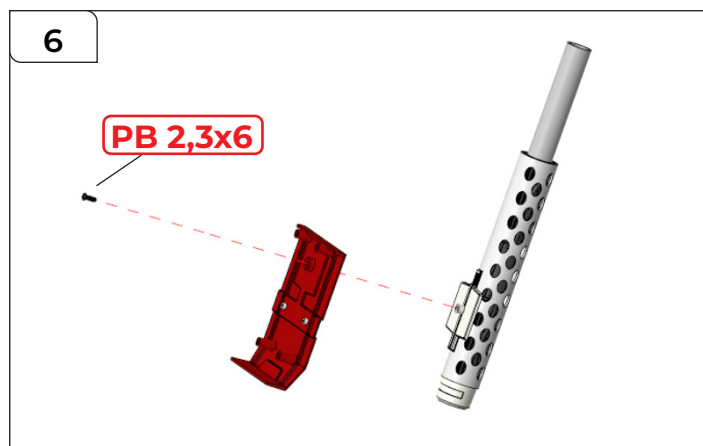


STEP 5

Unisci il pezzo TR-4-32 a TR-4-02.

STEP 6

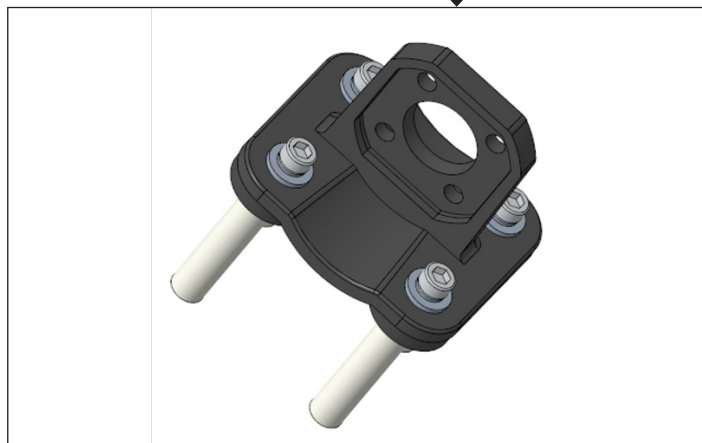
Fissa TR-4-02 al gruppo dello step 4 utilizzando una vite PB 2,3x6 mm.



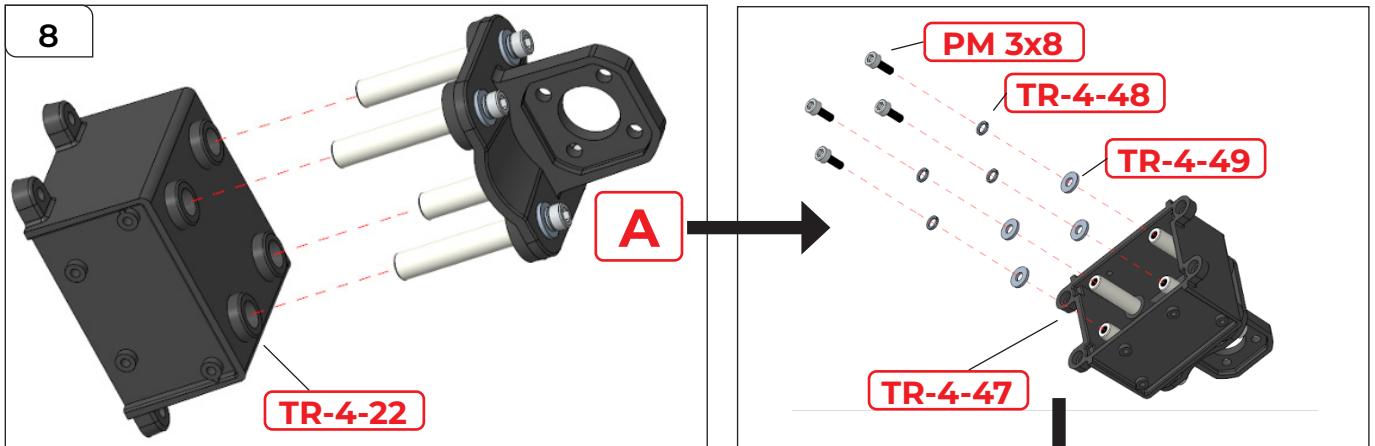
STEP 7

Infila le rondelle TR-4-48 e TR-4-49 su una vite PM 3x8 mm, poi inserisci la vite così allestita in un foro del componente TR-4-16. Quindi fissa TR-4-47. Ripeti l'operazione con gli altri tre set, inserendoli nei restanti fori per le viti.

Stringi bene ogni vite.



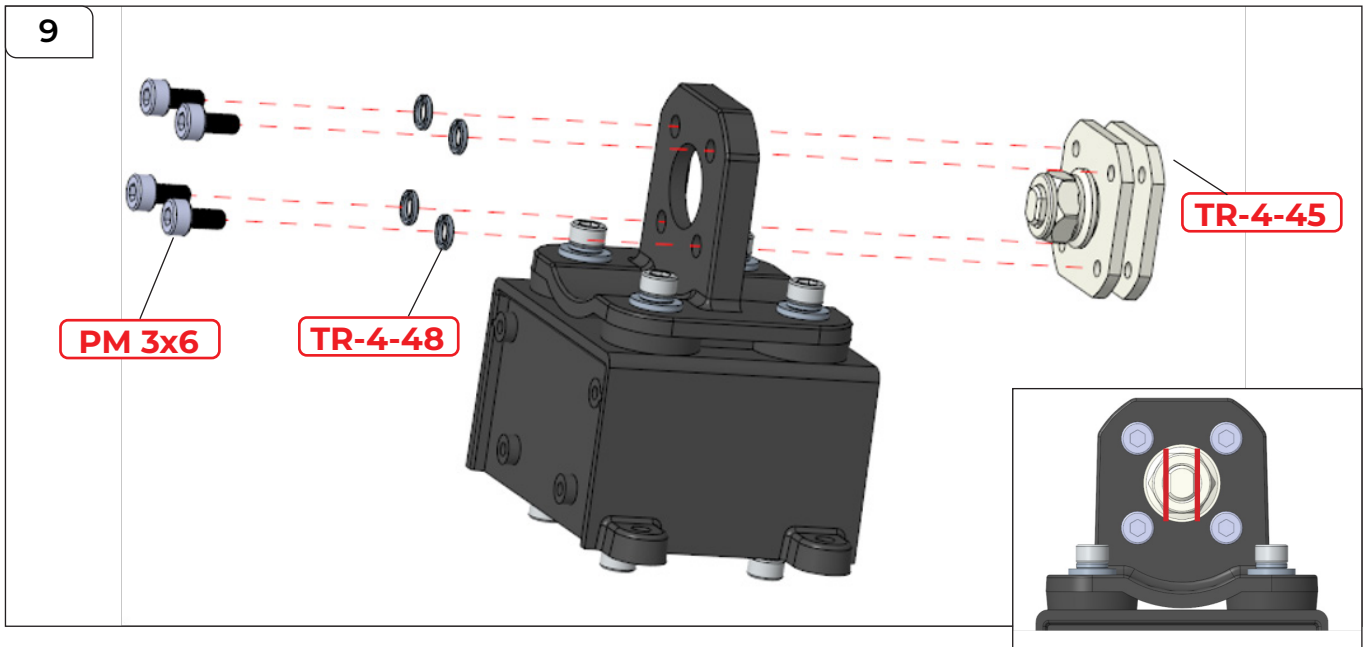
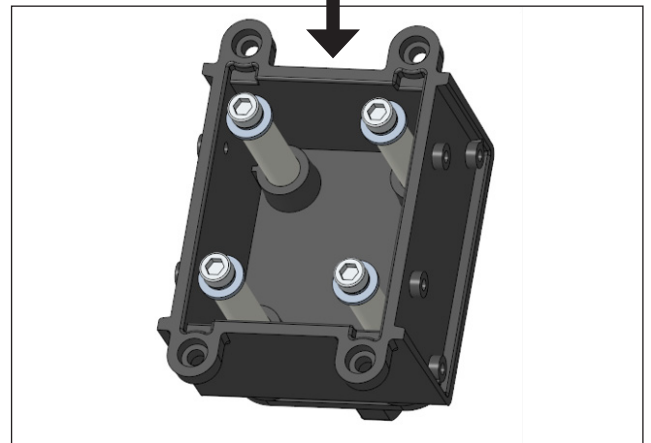
Montaggio della spalla e del braccio di destra



STEP 8

Inserisci il gruppo A nel TR-4-22 come mostrato.

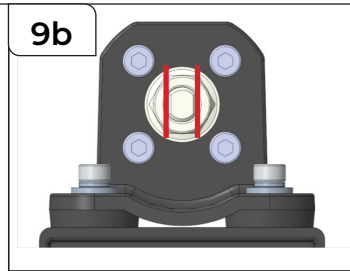
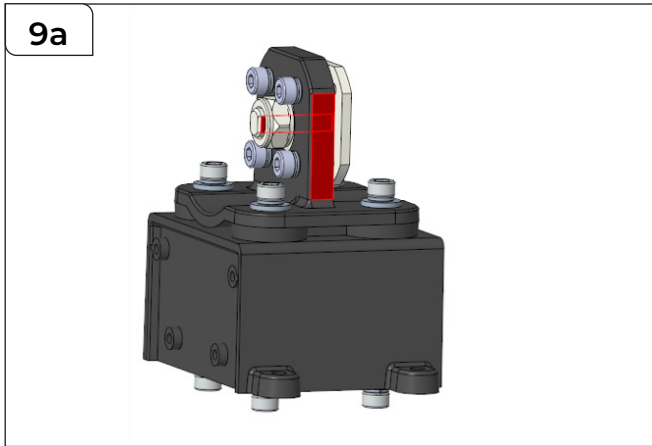
Infila le rondelle TR-4-48 e TR-4-49 su una vite PM 3x8 mm. Crea quattro set e avvitali in TR-4-47 come illustrato.



STEP 9

Inserisci TR-4-45 attraverso il foro di TR-4-47, facendo attenzione all'orientamento. I bordi superiore e inferiore sono arrotondati, mentre i bordi destro e sinistro sono piatti (vedi l'immagine 'di dettaglio e le figure 9a-b nella pagina successiva). Infila TR-4-48 su PM 3x6 mm e crea quattro set che utilizzerai per fissare TR-4-45 in posizione come mostrato.

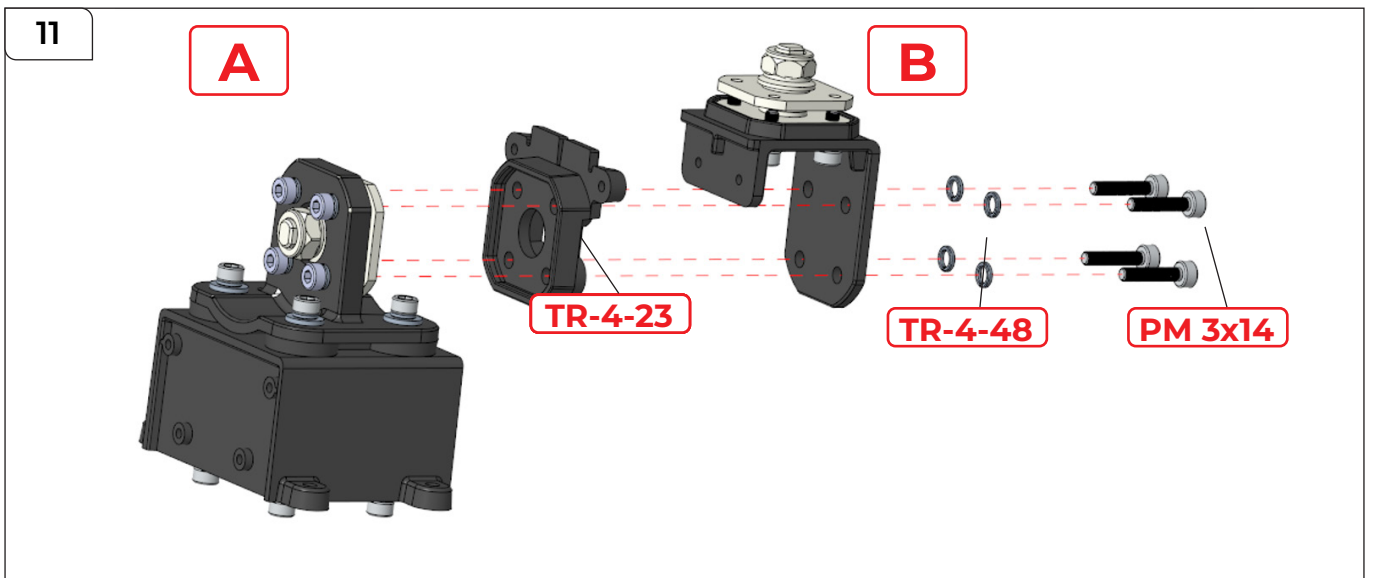
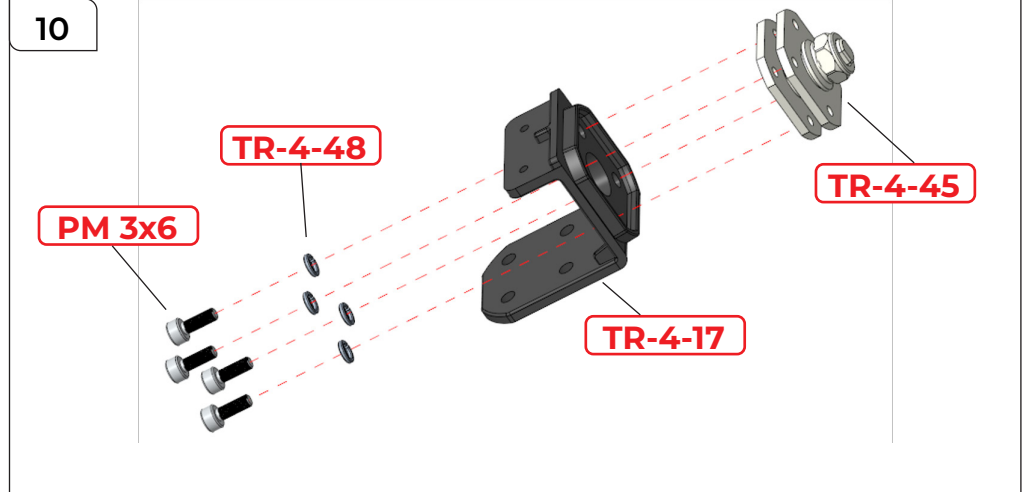
Montaggio della spalla e del braccio di destra



IMPORTANTE!
Controlla che i lati
evidenziati in rosso
siano piatti.

STEP 10

Infila una rondella **TR-4-48** su una vite **PM 3x6 mm** prima di inserirla attraverso **TR-4-17** per fissarla a **TR-4-45**. Ripeti altre tre volte, spingendo i gruppi di viti attraverso i tre fori rimanenti. In questa fase non devi preoccuparti dell'orientamento delle parti.



STEP 11

Allinea il gruppo **A**, il **TR-4-23** e il gruppo **B** come illustrato. Unisci le parti tra loro. Infila le rondelle **TR-4-48** sulle viti **PM 3x14 mm** e crea quattro gruppi. Fissa le parti come illustrato, spingendo ogni gruppo di viti attraverso i quattro fori di fissaggio.

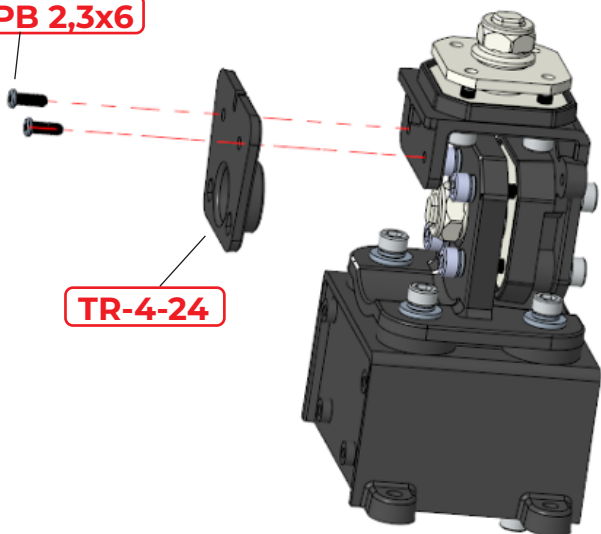
Montaggio della spalla e del braccio di destra

12

PB 2,3x6

A

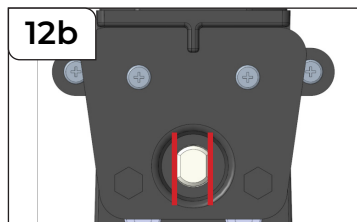
TR-4-24



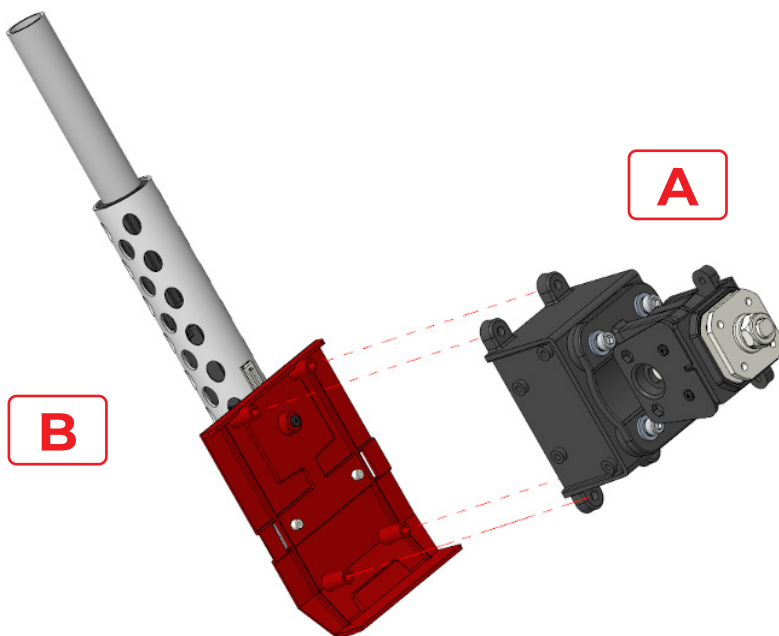
STEP 12

Unisci il pezzo TR-4-24 al gruppo A come mostrato, quindi fissalo in posizione con due viti PB 2,3x6 mm. Presta molta attenzione alla forma del foro del componente TR-4-24, verificando che si adatti al punto di fissaggio di TR-4-45 (mostrato nella figura 12b qui sotto).

12b



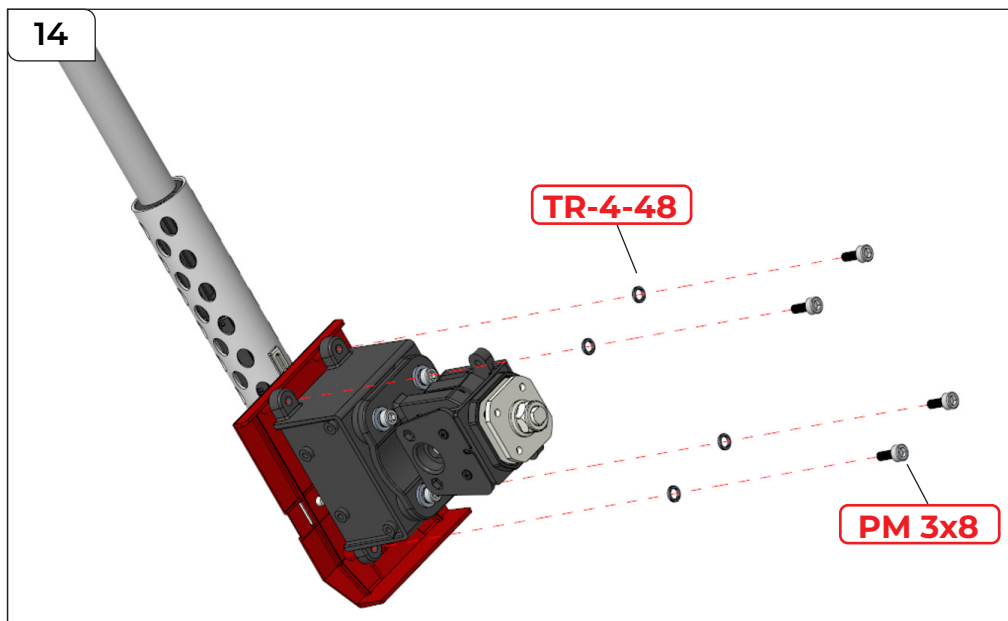
13



STEP 13

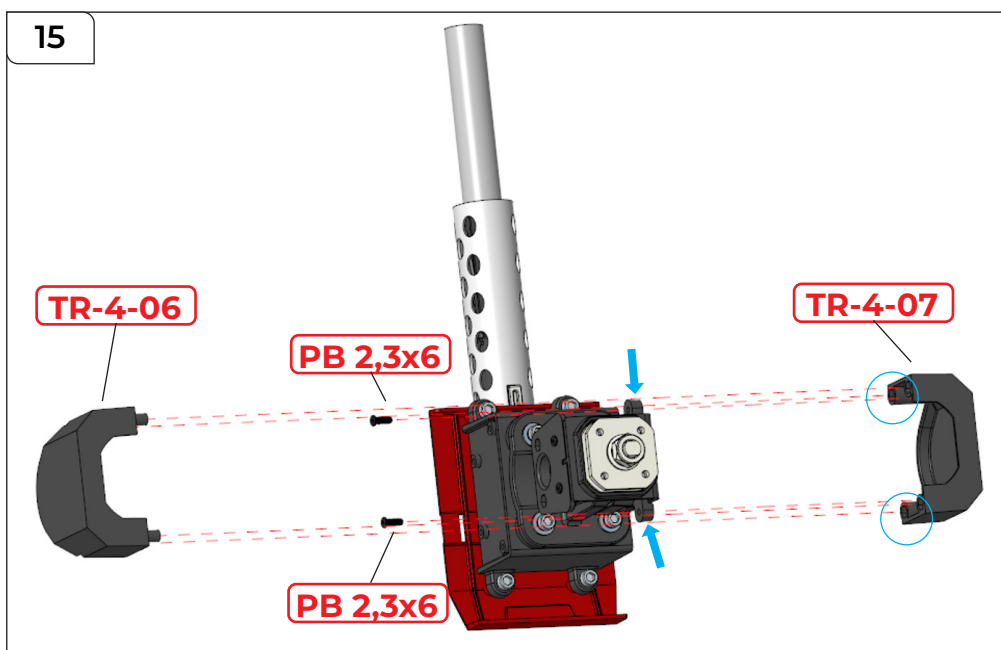
Unisci il gruppo A al gruppo B come illustrato sopra.

Montaggio della spalla e del braccio di destra



STEP 14

Fissa i gruppi A a B con quattro viti **PM 3x8 mm** complete di rondelle **TR-4-48**.



STEP 15

Unisci il pezzo **TR-4-07** al gruppo **A** inserendo due viti **PB 2,3x6 mm** attraverso gli occhielli (frecche blu) e nei fori delle viti su **TR-4-07** (cerchi blu).

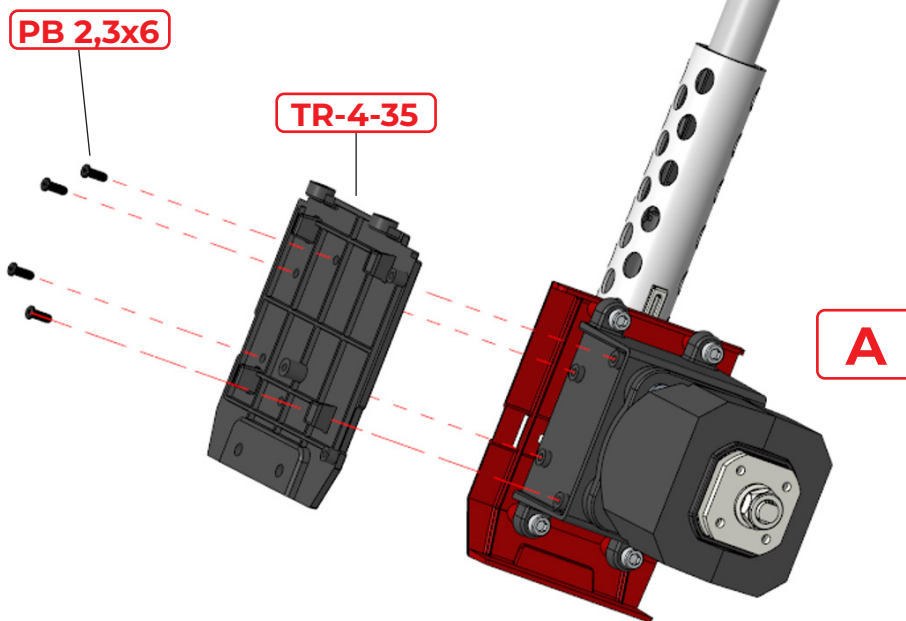
Spingi i perni del componente **TR-4-06** in **TR-4-07**.

Montaggio della spalla e del braccio di destra

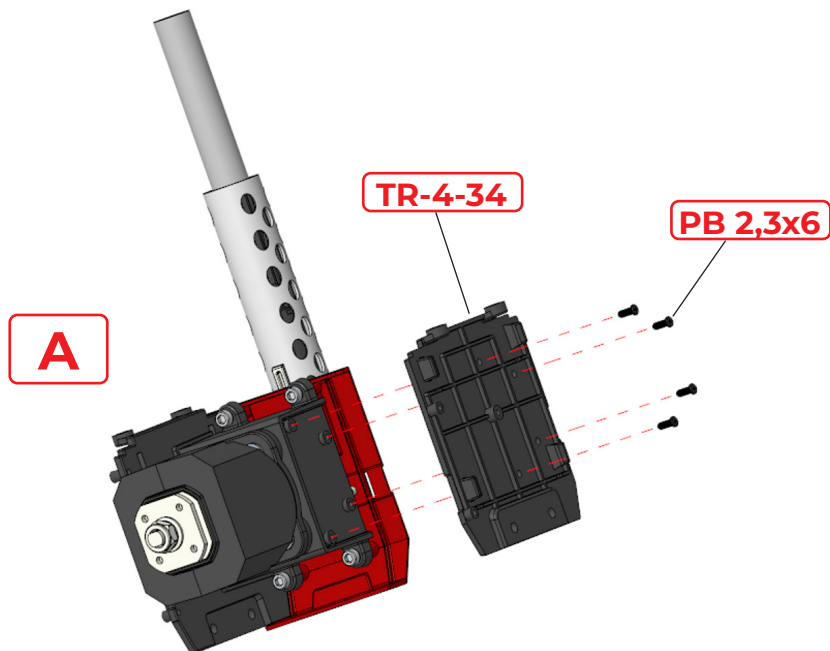
16

STEP 16

Fissa il pezzo TR-4-35 al gruppo A con quattro viti PB 2,3x6 mm.



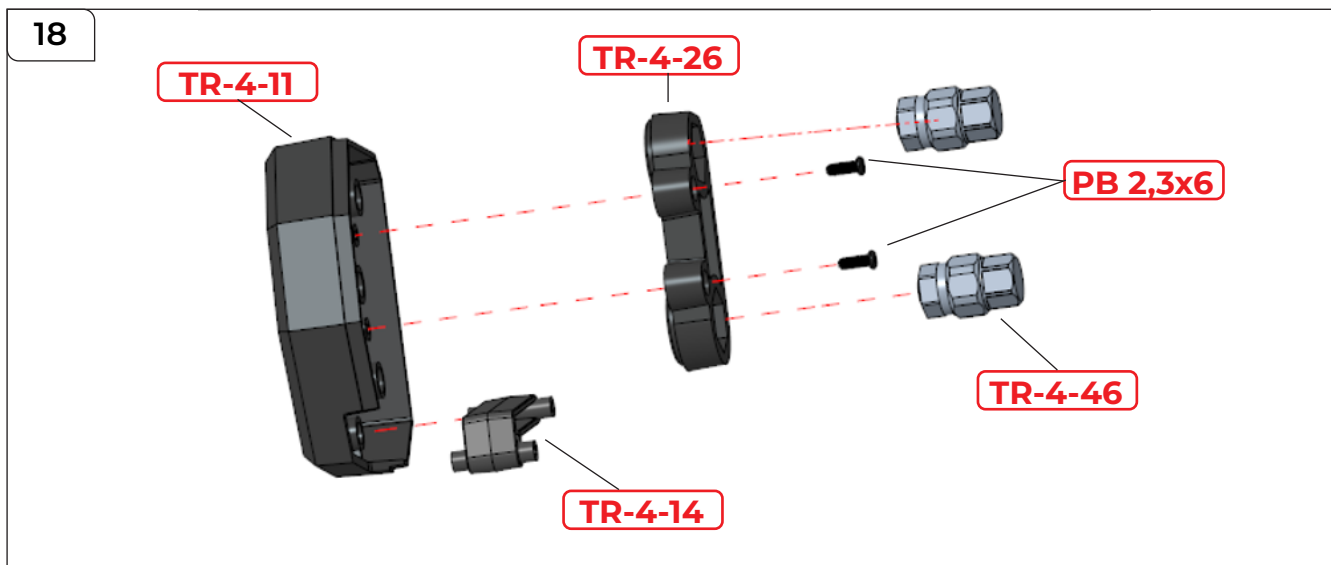
17



STEP 17

Unisci TR-4-34 al gruppo A con quattro viti PB 2,3x6 mm.

Montaggio della spalla e del braccio di destra



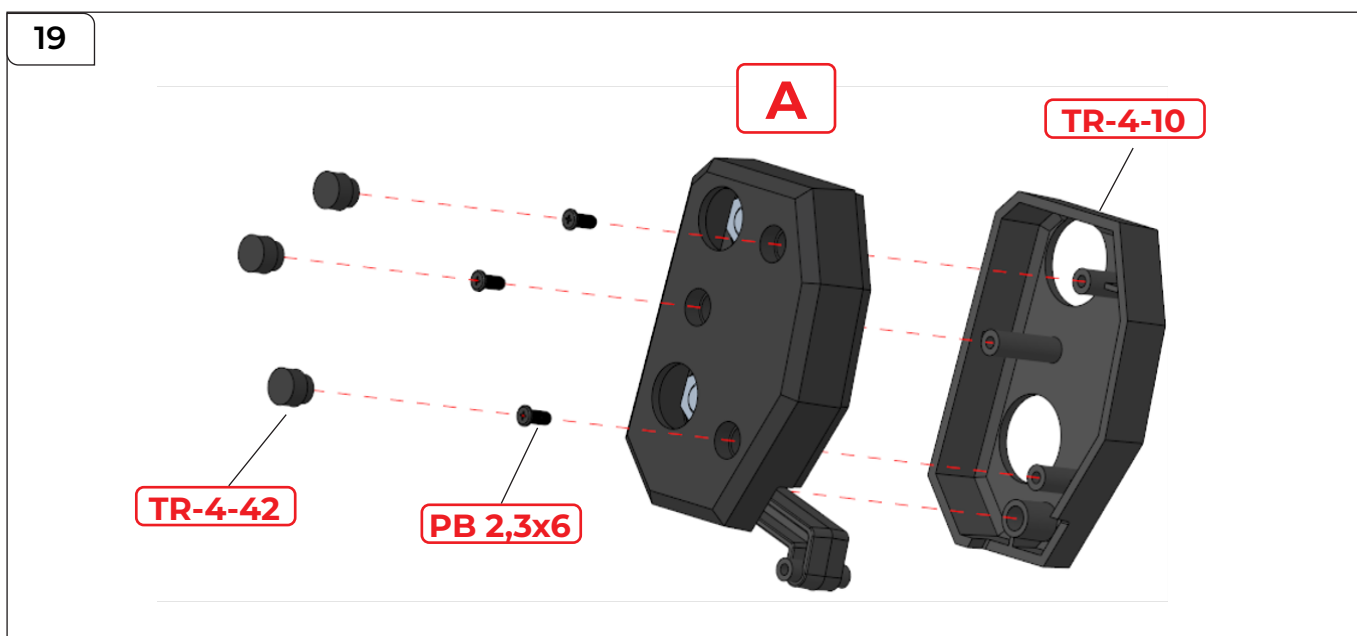
STEP 18

Fissa il componente TR-4-26 a TR-4-11 con due viti PB 2,3x6 mm.

Unisci TR-4-46 a TR-4-26.

Posiziona il pezzo TR-4-14 su TR-4-11. Non incollare, poiché si tratta di una parte mobile.

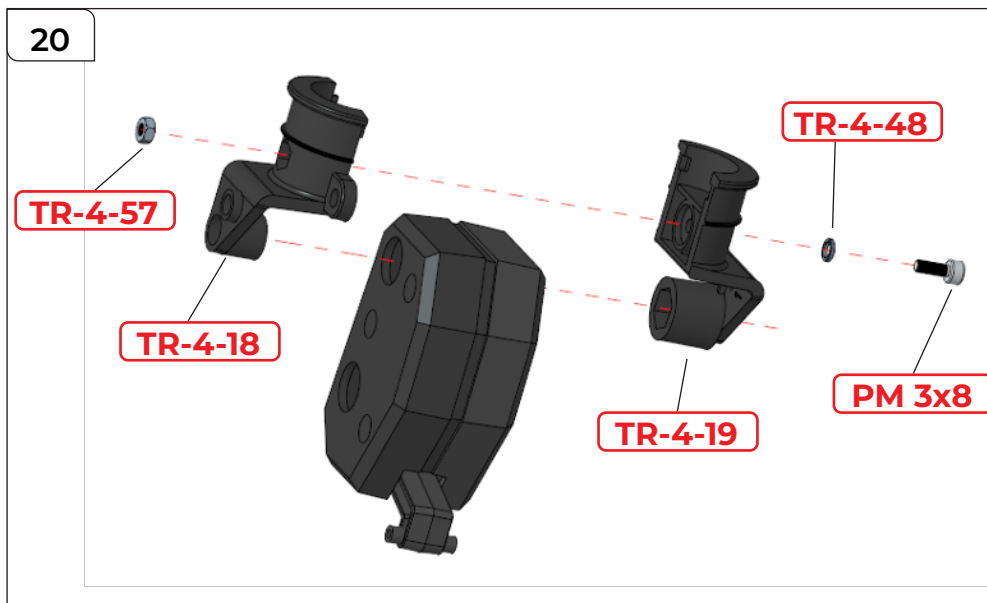
Questo gruppo sarà d'ora in poi denominato gruppo A.



STEP 19

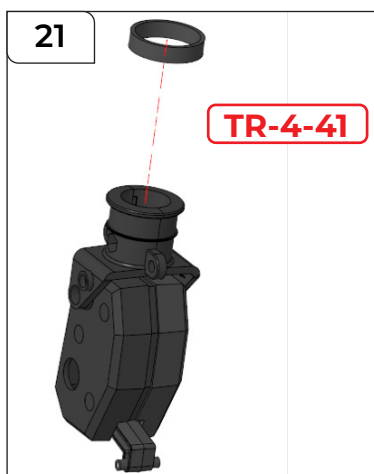
Unisci il pezzo TR-4-10 al gruppo A e fissa il tutto con tre viti PB 2,3x6 mm. Quindi posiziona tre tappi TR-4-42 sulle viti.

Montaggio della spalla e del braccio di destra



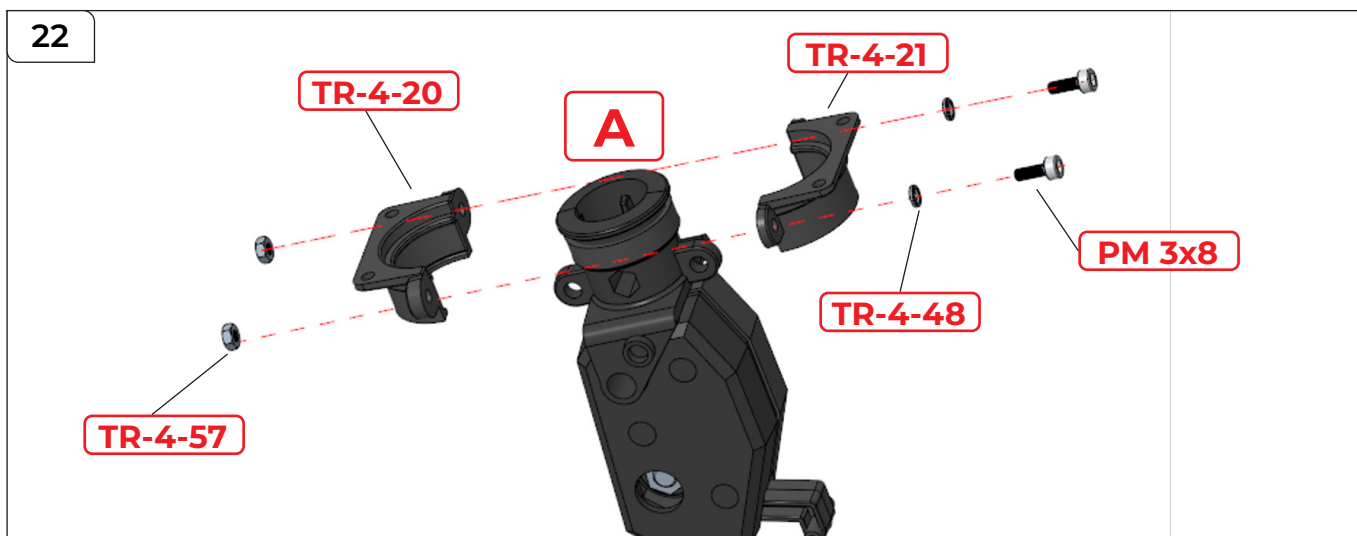
STEP 20

Fissa TR-4-18 e TR-4-19 al gruppo A.
Infila la rondella TR-4-48 su una vite PM 3x8 mm.
Inserisci la vite nel gruppo, fissandola dal lato opposto con un dado TR-4-57.



STEP 21

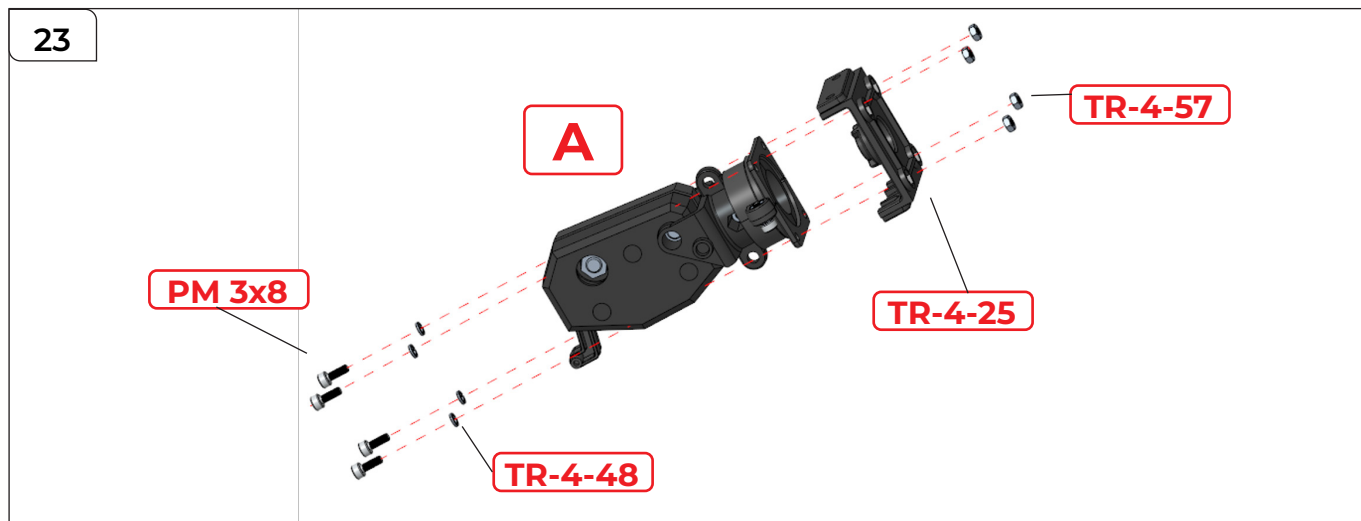
Posiziona TR-4-41 intorno al bordo esterno del gruppo appena montato, come mostrato in primo piano in 21a.



STEP 22

Fissa i pezzi TR-4-20 e TR-4-21 ad A come illustrato. Infila la rondella TR-4-48 su una vite PM 3x8 mm e crea due set. Inserisci ogni vite con rondella nel gruppo come mostrato, fissandole in posizione con due dadi TR-4-57.

Montaggio della spalla e del braccio di destra



STEP 23

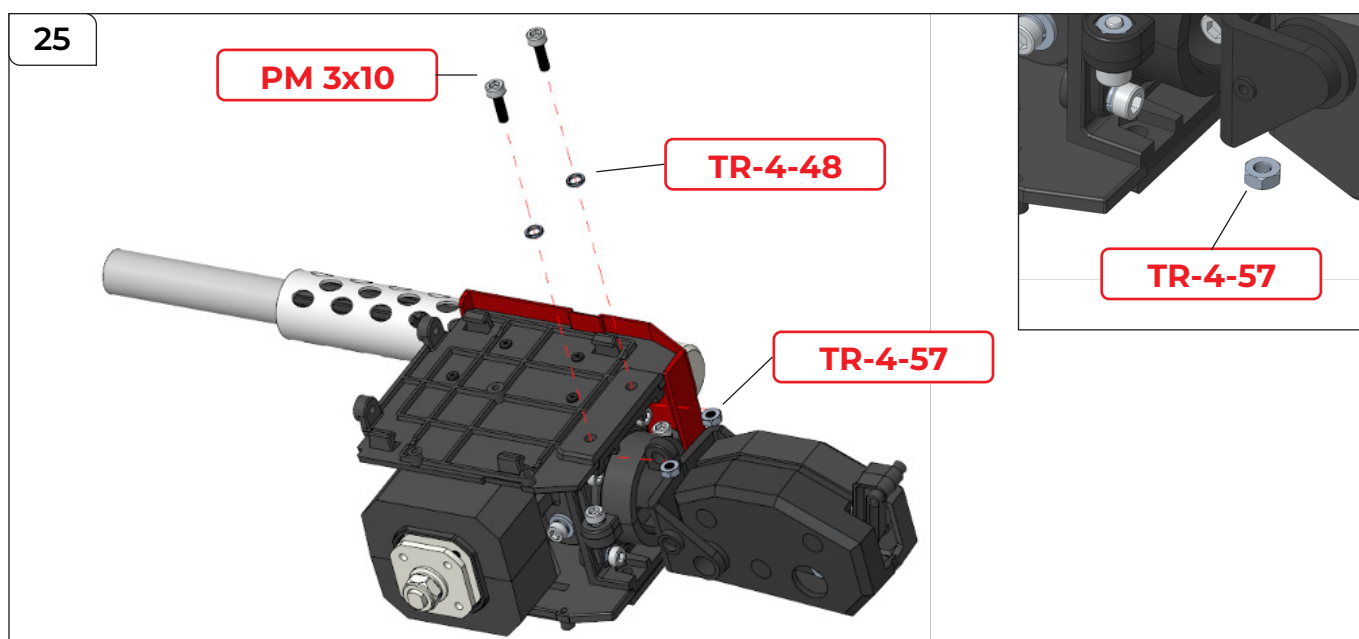
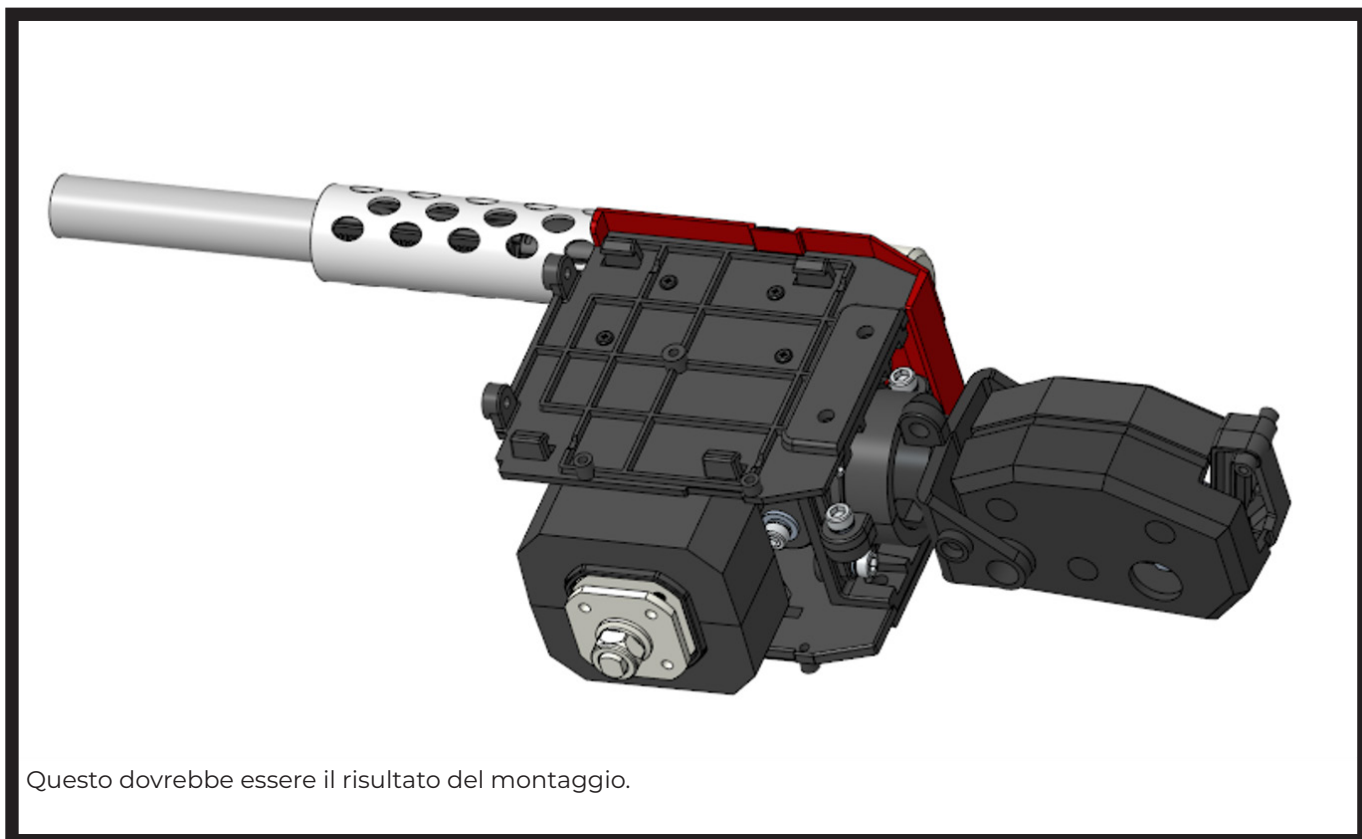
Fissa **TR-4-25** al gruppo **A** come illustrato.
Infila le rondelle **TR-4-48** sulle viti **PM 3x8 mm** e inseriscile attraverso il gruppo come mostrato, fissandole in posizione dal lato opposto con i dadi **TR-4-57**.



STEP 24

Unisci il gruppo dello step 23 al gruppo dello step 17. Uniscili, allineando i fori delle viti. Posiziona prima un foro per la vite, quindi prosegui con il secondo foro, come dimostrato dalla sequenza sopra.

Montaggio della spalla e del braccio di destra

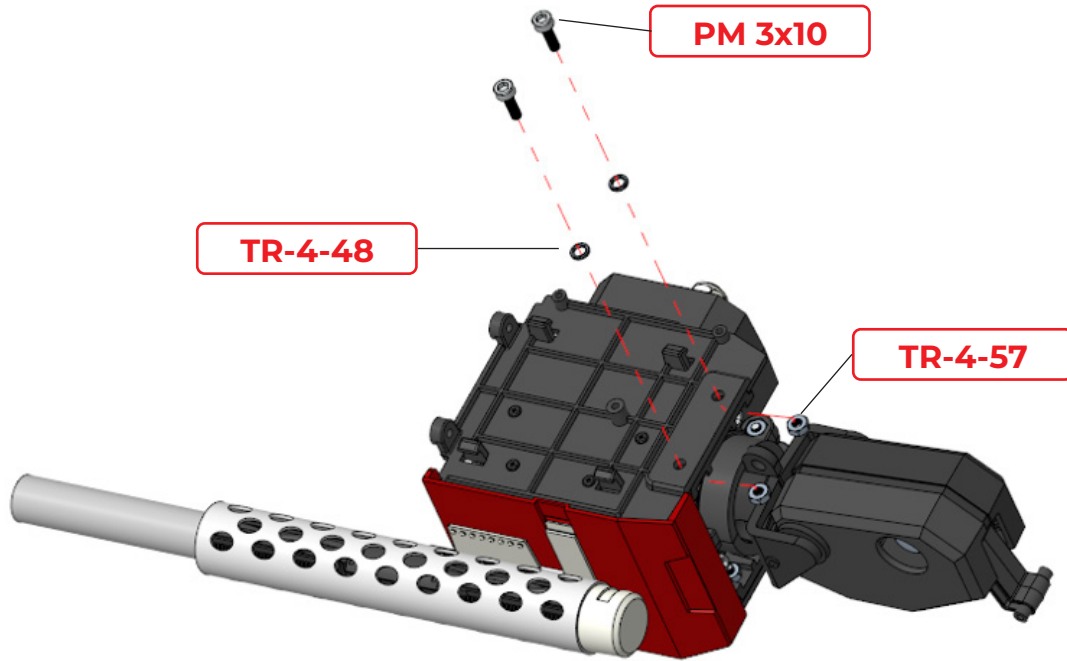


STEP 25

Inizia posizionando **TR-4-57** in ogni tacca (figura in alto a destra), quindi posiziona le rondelle **TR-4-48** su due viti **PM 3x10 mm** prima di serrare le viti in **TR-4-57** come mostrato.

Montaggio della spalla e del braccio di destra

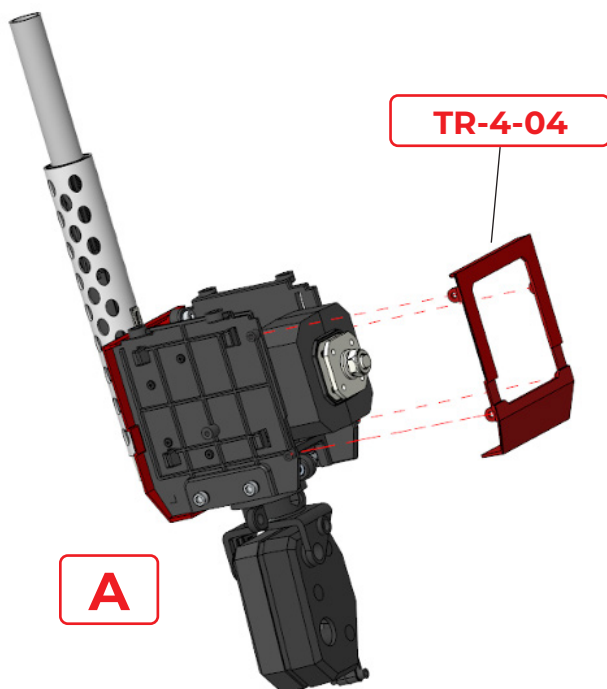
26



STEP 26

Gira il gruppo e ripeti il step 25 sul lato opposto.

27

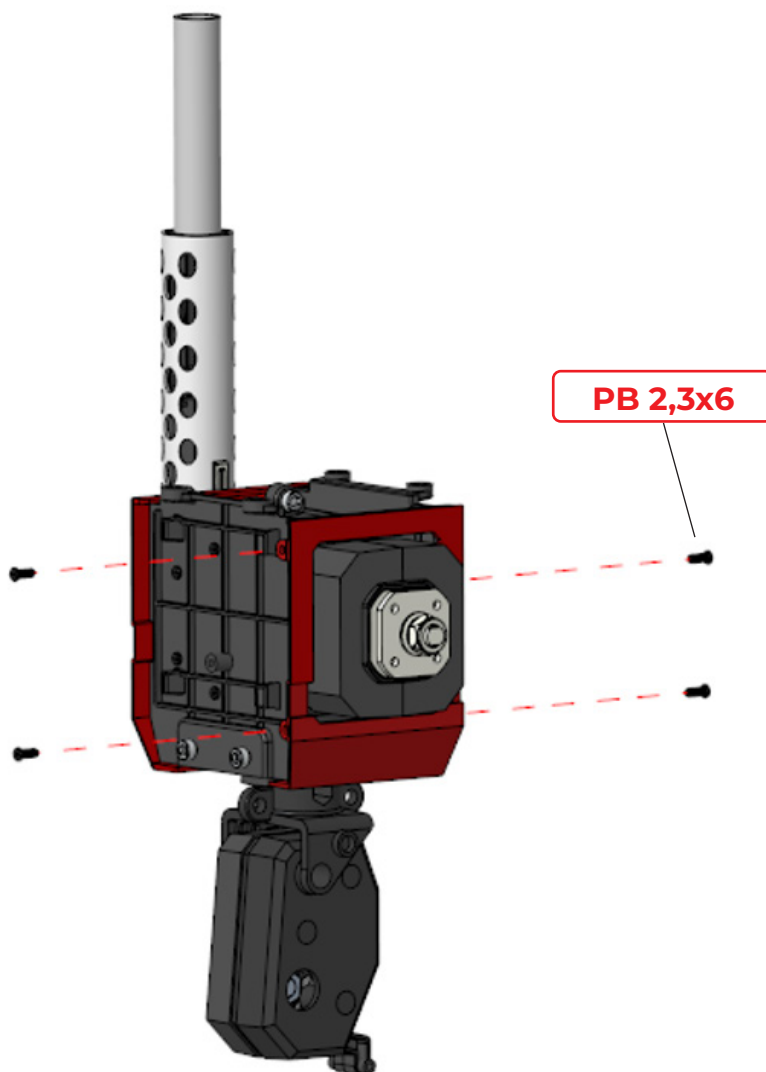


STEP 27

Posiziona TR-4-04 su A.

Montaggio della spalla e del braccio di destra

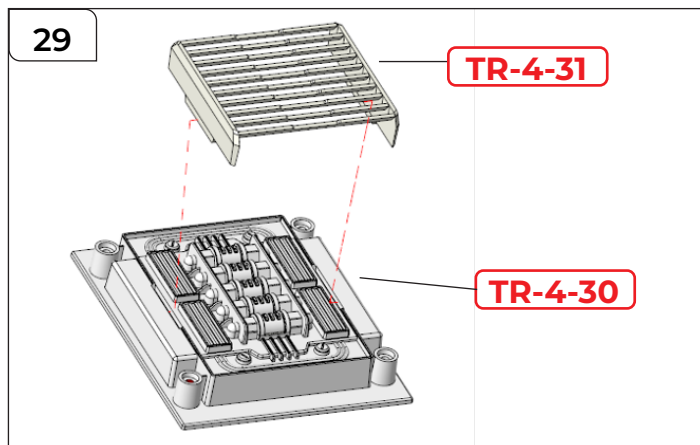
28



STEP 28

Fissa le parti tra loro con quattro viti PB 2,3x6 mm.

Montaggio della spalla e del braccio di destra



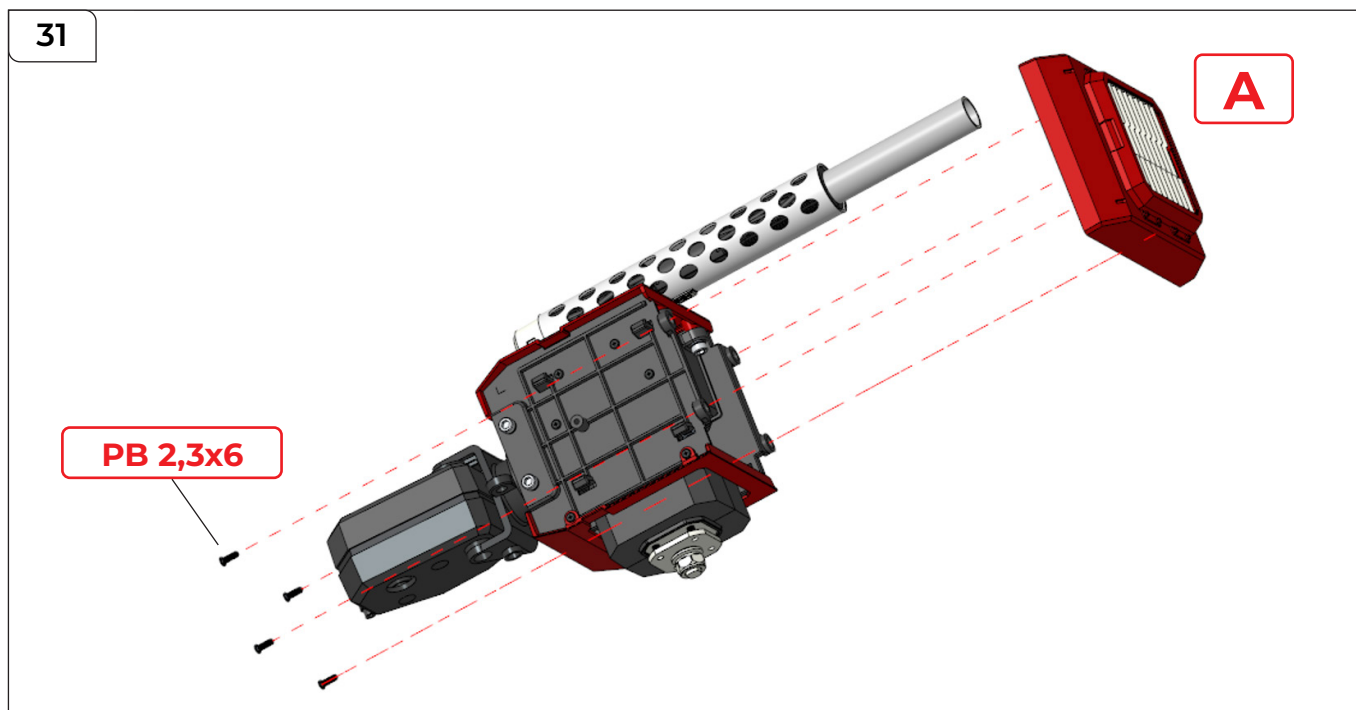
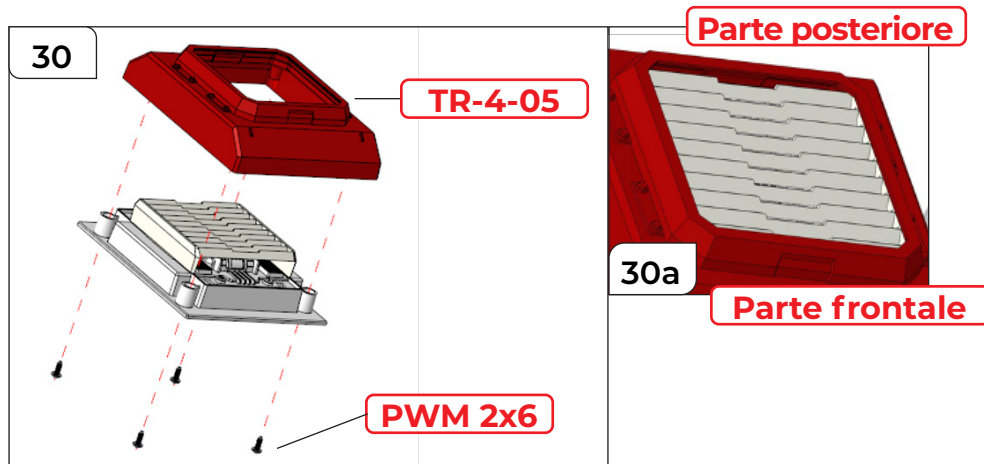
STEP 29

Fissa le parti TR-4-31 a TR-4-30 come illustrato.

STEP 30

Colloca TR-4-05 sopra TR-4-30 e fissalo in posizione con quattro viti PWM 2x6 mm.

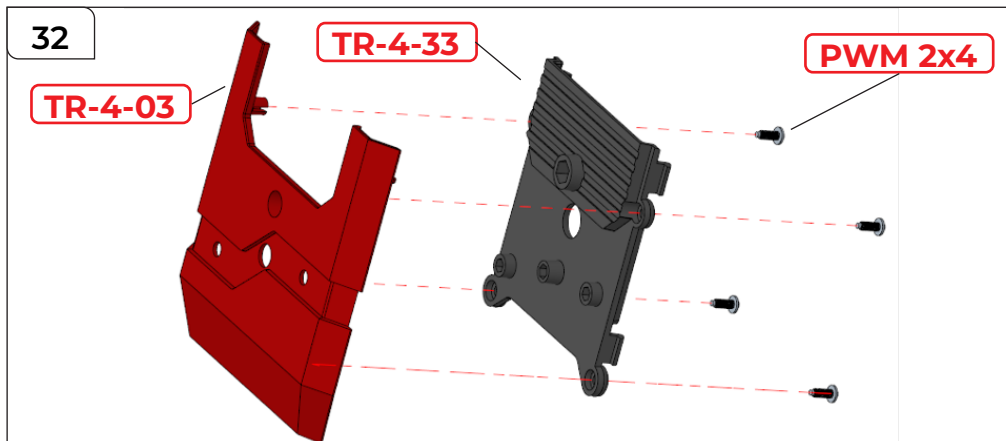
Nota: prima di completare il montaggio, verifica l'orientamento della finestra oscurata, illustrato nella figura 30a. Le lamelle sono orizzontali e rivolte verso il basso e avanti, ossia orientate dal retro verso la parte anteriore.



STEP 31

Posiziona il gruppo A sul gruppo spalla dello step 28, fissandolo in posizione con quattro viti PB 2,3x6 mm.

Montaggio della spalla e del braccio di destra

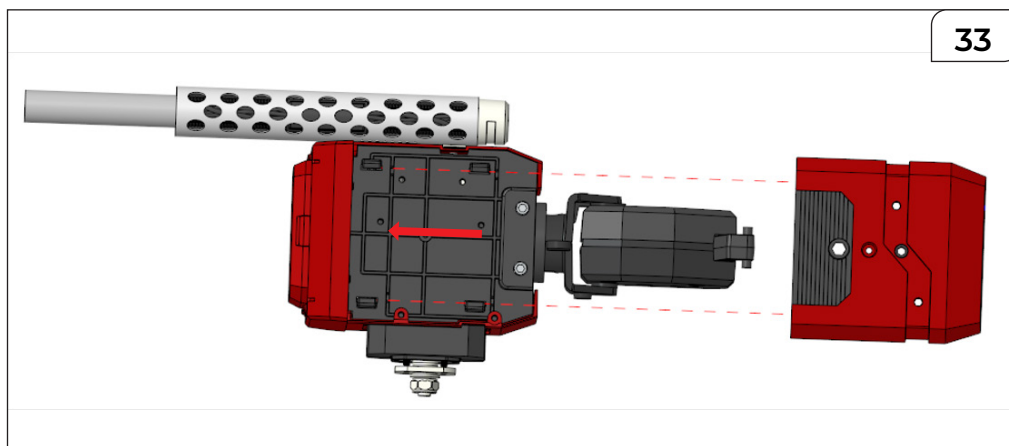


STEP 32

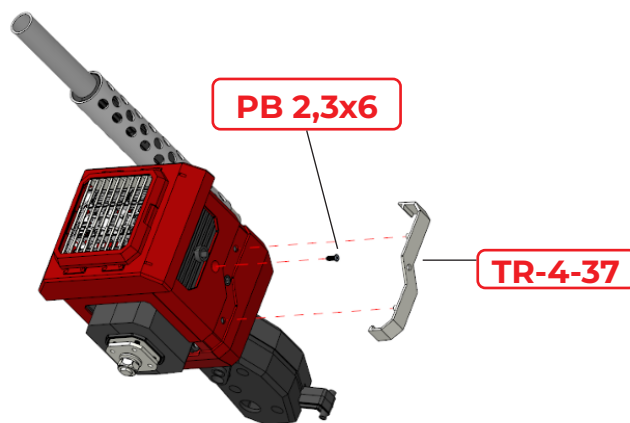
Colloca il componente TR-4-33 sul pezzo TR-4-03 e fissali insieme con quattro viti PWM 2x4 mm come mostrato.

STEP 33

Posiziona il gruppo dello step 32 sul gruppo spalla dello step 31, facendolo scorrere in posizione nella direzione della freccia.



34

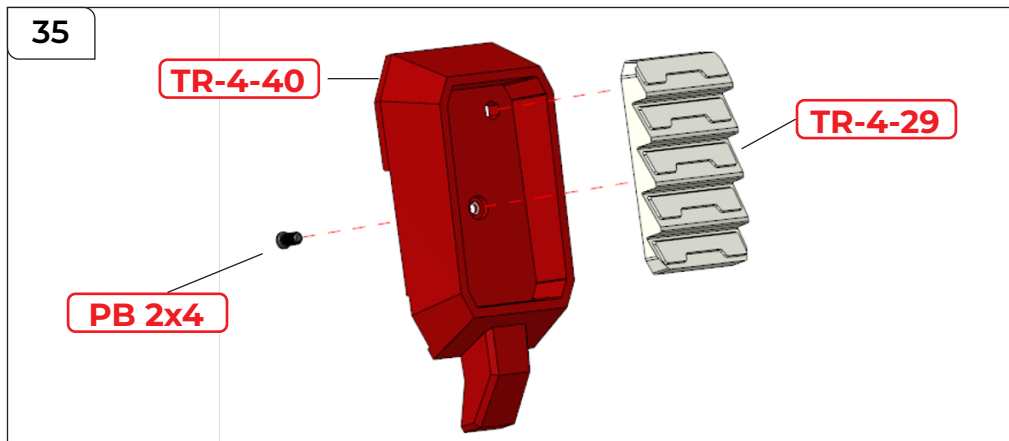


STEP 34

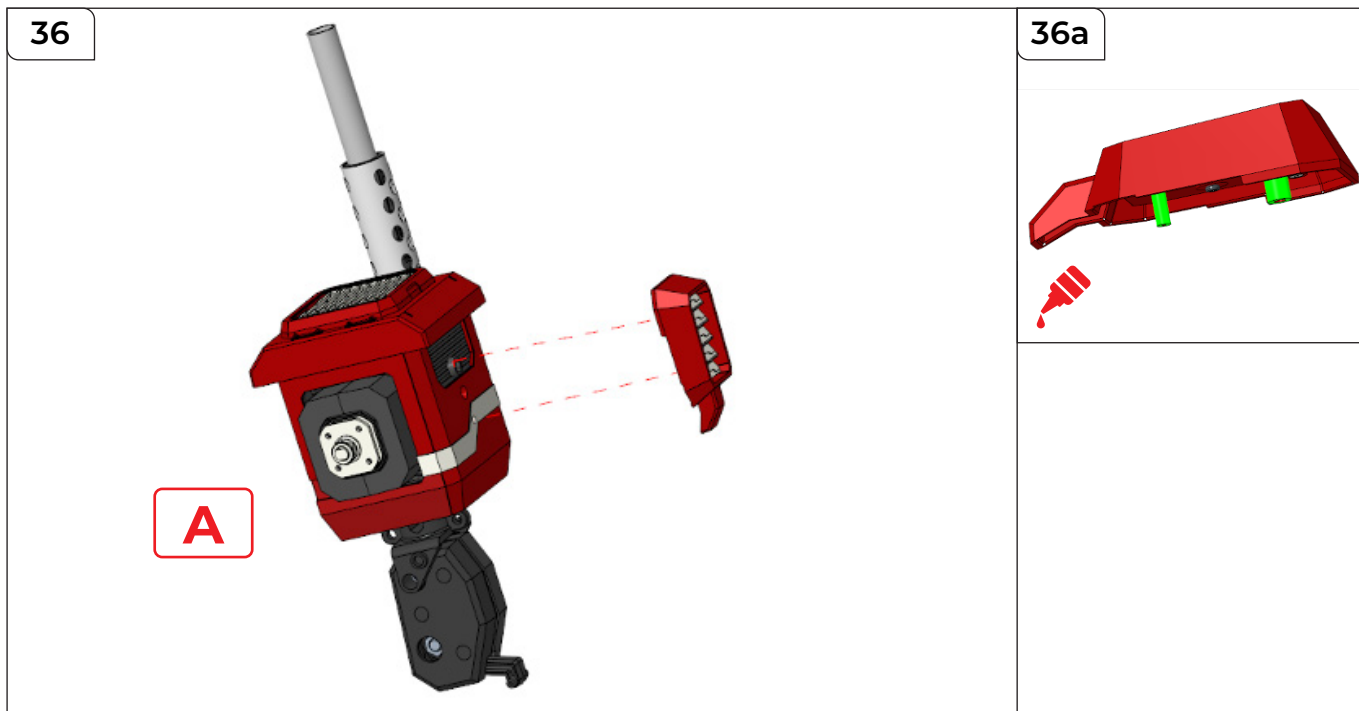
Fissa le parti dello step 33 con una vite PB 2,3x6 mm, quindi inserisci il pezzo TR-4-37 nel gruppo A finché non scatta in posizione.

STEP 35

Unisci TR-4-29 su TR-4-40 e fissali con una vite PB 2x4 mm.

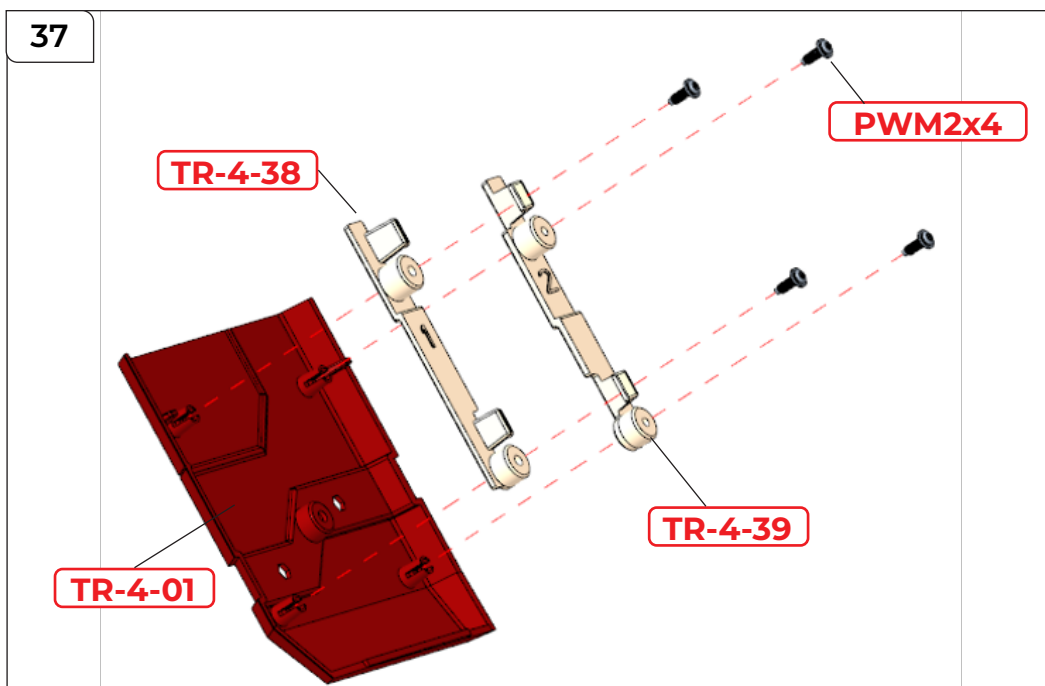


Montaggio della spalla e del braccio di destra



STEP 36

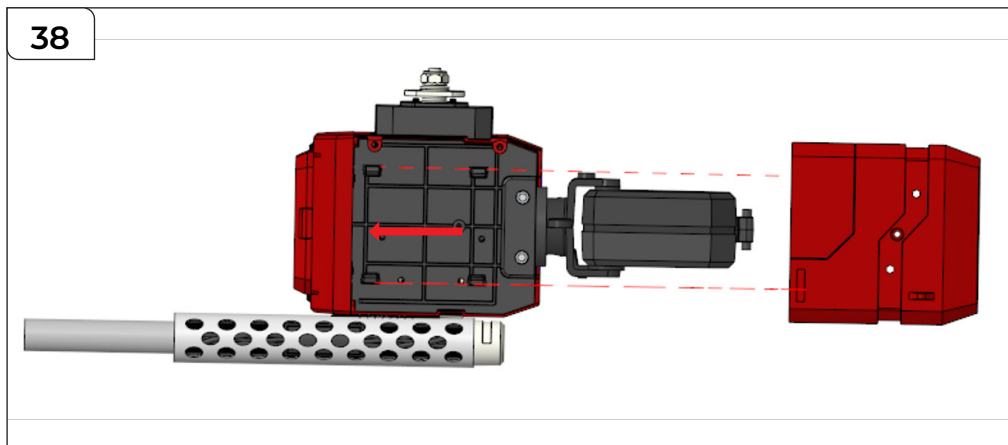
Applica una goccia di colla cianoacrilica al " gruppo del step 35 (mostrato in verde nella figura 36a) prima di attaccarlo al gruppo **A** come mostrato.



STEP 37

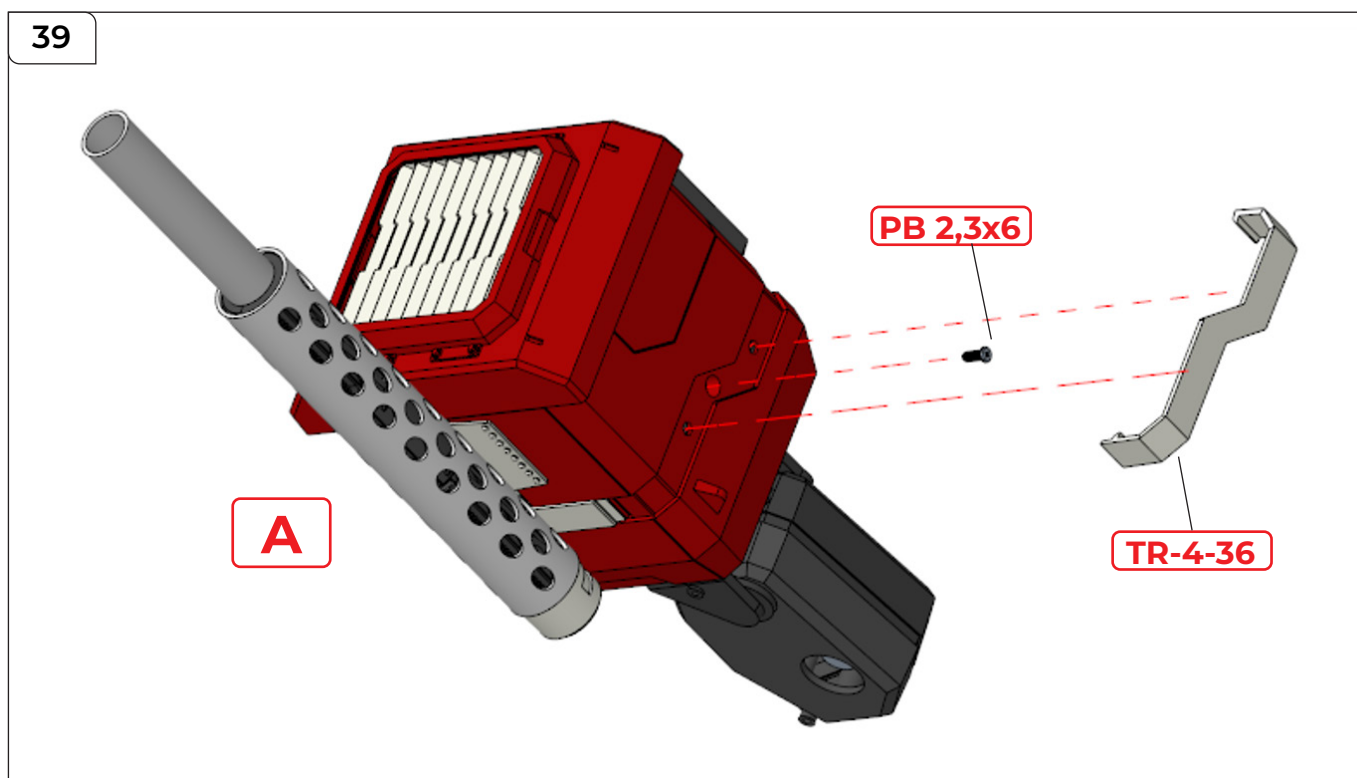
Posiziona TR-4-38 e TR-4-39 su TR-4-01 come mostrato, fissandoli con quattro viti PWM 2x4 mm.

Montaggio della spalla e del braccio di destra



STEP 38

Posiziona il gruppo dello step 37 sulla spalla, facendolo scorrere in posizione nella direzione della freccia.

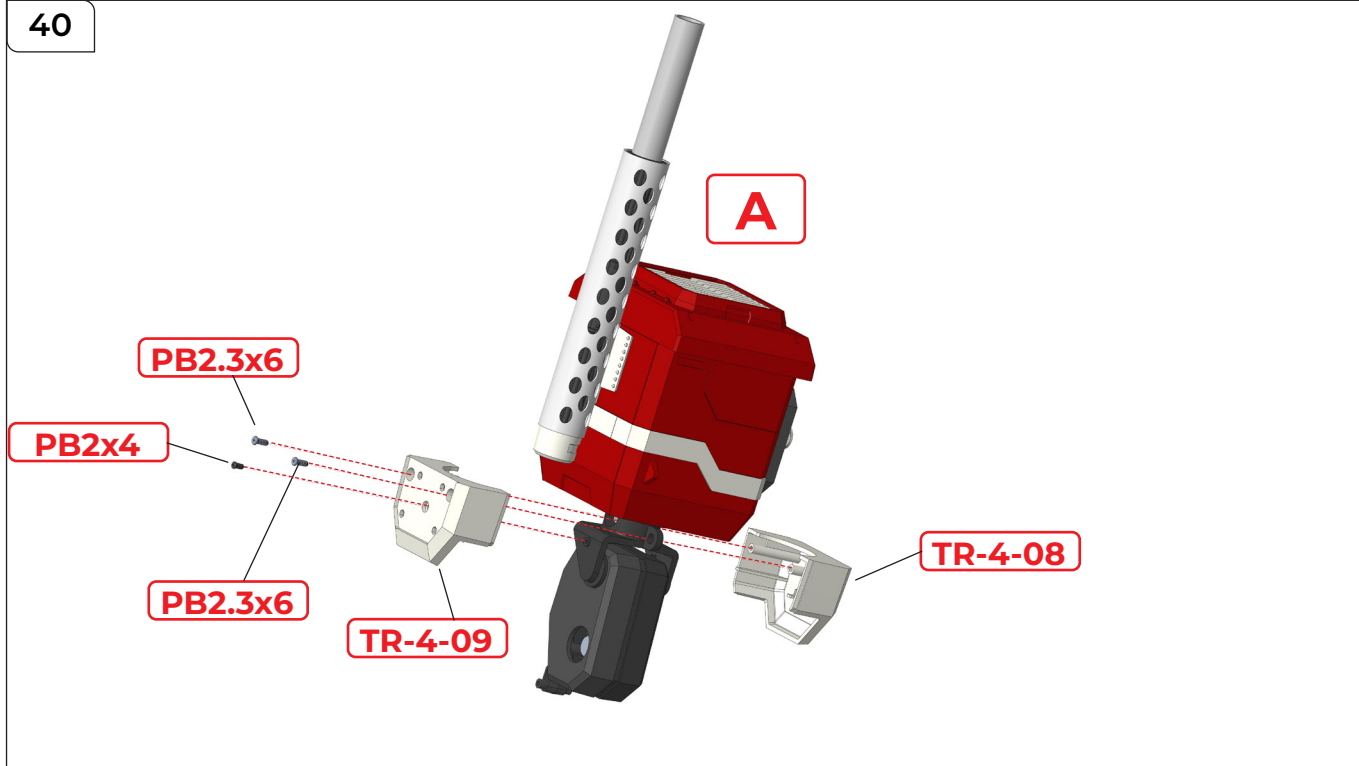


STEP 39

Fissare le parti dello step 38 con una vite **PB 2,3x6 mm**.
Spingi il pezzo **TR-4-36** in **A** come mostrato, finché non scatta in posizione.

Montaggio della spalla e del braccio di destra

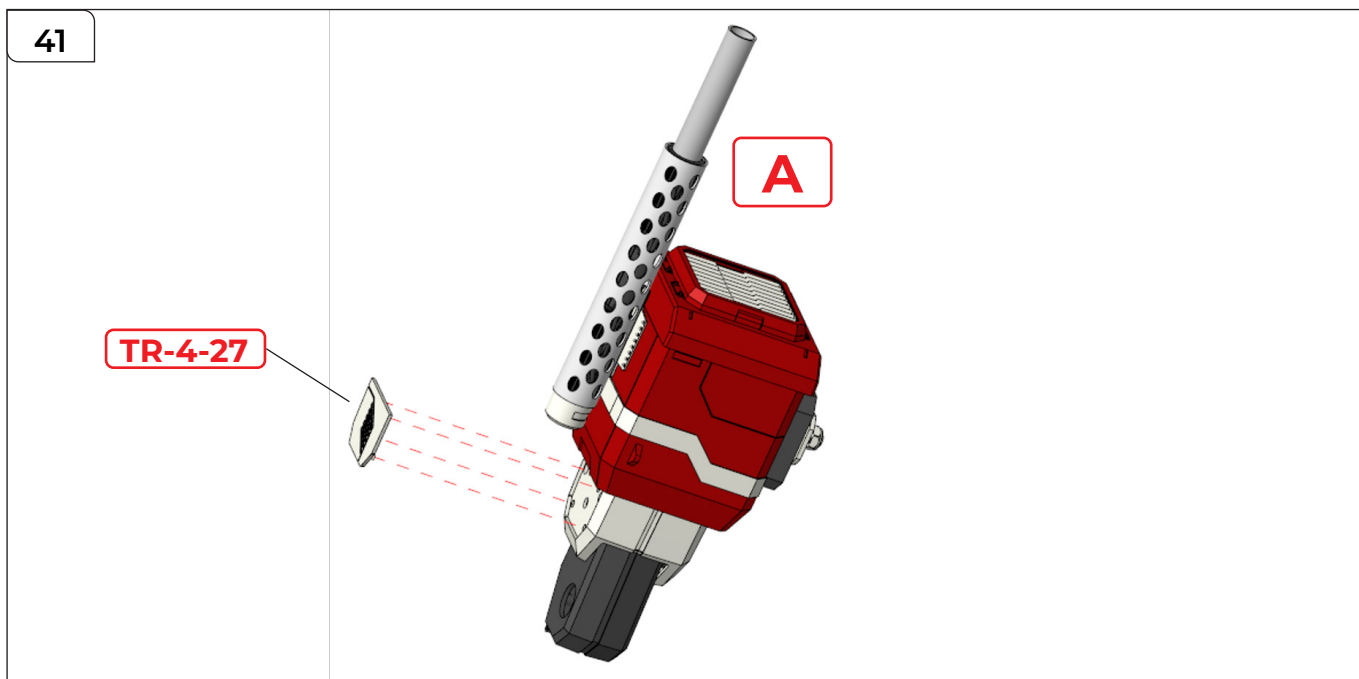
40



STEP 40

Posiziona TR-4-08 e TR-4-09 su entrambi i lati di A come mostrato. Fissali insieme utilizzando due viti PB 2,3x6 mm nei fori esterni e una vite PB 2x4 mm nel foro centrale.

41



STEP 41

Unisci TR-4-27 ad A.

Montaggio della spalla e del braccio di destra

PACK 4 COMPLETATO

