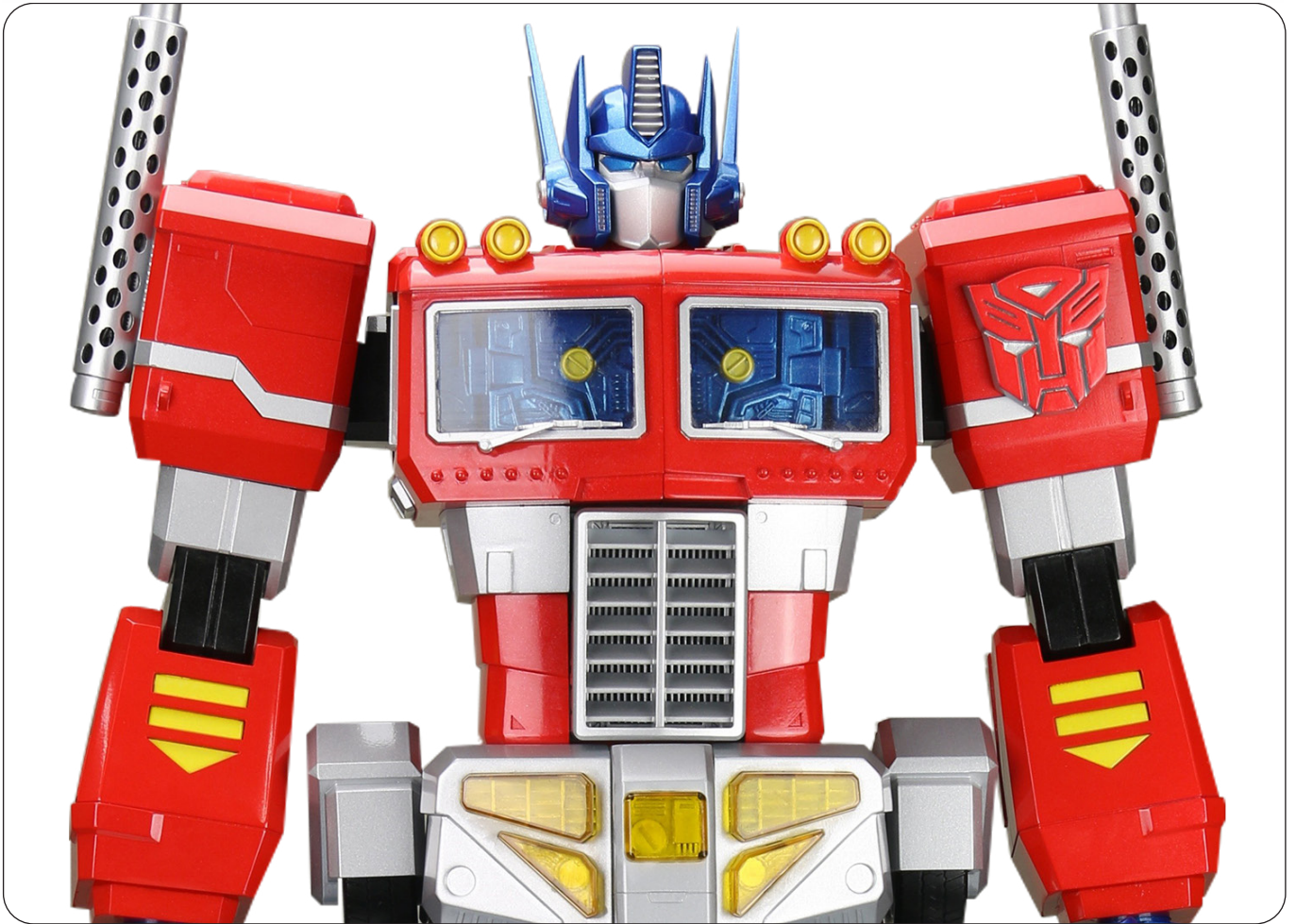


OPTIMUS PRIME



Paket 09

BAUANLEITUNGEN

ZUSAMMENBAU DES RECHTEN UNTEREN BEINS – TEILE 1 BIS 8

AGORA
MODELS®

Experten-Tipp

! Heben Sie bitte **ALLE unbenutzten Schrauben auf. Sie werden möglicherweise in einer späteren Bauphase benötigt.**

Vergewissern Sie sich, dass Sie die Schrauben nicht verwechseln. Sie sehen zwar ähnlich aus, aber die Gewinde weichen leicht voneinander ab. Die Verwendung falscher Schrauben kann zu Schäden an den Teilen führen.

Wenn Sie Teile mit mehreren Schrauben fixieren, drehen Sie zunächst alle Schrauben lose ein, um zu prüfen, ob alle Teile richtig ausgerichtet sind. Ziehen Sie sie dann vorsichtig und nicht zu fest in der Reihenfolge an, in der Sie sie eingesetzt haben.

Der Schraubendreher kann magnetisiert werden, indem Sie einen Magnet (z. B. einen Kühlschrankmagnet) mehrmals darüber ziehen. Hierdurch kann dieser die Schrauben halten und so den Zusammenbau erleichtern.

Wenn sich eine Schraube schwer in ein Metallteil eindrehen lässt, drehen Sie sie nicht mit Gewalt ein, da Sie hierdurch den Schraubenkopf abscheren können. Drehen Sie die Schraube wieder heraus und reiben Sie dann das Gewinde mit etwas Vaseline, Seife oder Leichtöl ein. Hierdurch wird das Gewinde geschmiert und Sie können die Schraube leichter eindrehen.

Beim Zusammenbau mancher Teile ist etwas Kleber erforderlich. Tragen Sie den Kleber dünn mit Hilfe eines Zahnstochers auf, damit Sie nicht zu viel verwenden und die Kleberschicht nicht zu dick wird. Wir empfehlen die Verwendung von gelförmigem Sekundenkleber oder dünnflüssigem Modellierkleber. Fügen Sie die Teile nach Möglichkeit zunächst probeweise zusammen, bevor Sie sie verkleben.



Achten Sie auf das Klebersymbol und tragen Sie den Kleber auf die im Bild rot gekennzeichneten Bereiche auf.

Für den Bau dieses Modells erhalten Sie viele Teile, die Sie sofort zusammenbauen werden (indem Sie die Anleitung in der jeweiligen Bauphase befolgen), und andere Teile, die Sie vorerst in der mitgelieferten Schale verstauen sollten, um sie in späteren Bauphasen zu verwenden.

Schützen Sie stets die Lackoberfläche der Komponenten, indem Sie Ihre Arbeitsfläche mit einer Schneidmatte, einem Bogen weißes Papier oder einem weichen Tuch abdecken.

Links und rechts! Wenn Sie Ihren Optimus Prime bauen, bezieht sich die linke oder rechte Seite auf die jeweilige Seite aus Sicht von Optimus Prime. Der linke Arm von Optimus Prime ist vom Betrachter aus gesehen rechts.



WARNUNG: Einige Teile werden mithilfe von Magneten zusammengebaut. Diese Magnete können zu ernsthaften Verletzungen führen, wenn sie verschluckt werden. Halten Sie die Magnete von Kindern fern. Wenn Sie vermuten, dass ein Magnet verschluckt wurde, ziehen Sie umgehend ärztliche Hilfe hinzu.

Paket 9 – Teile

SCHALE 1



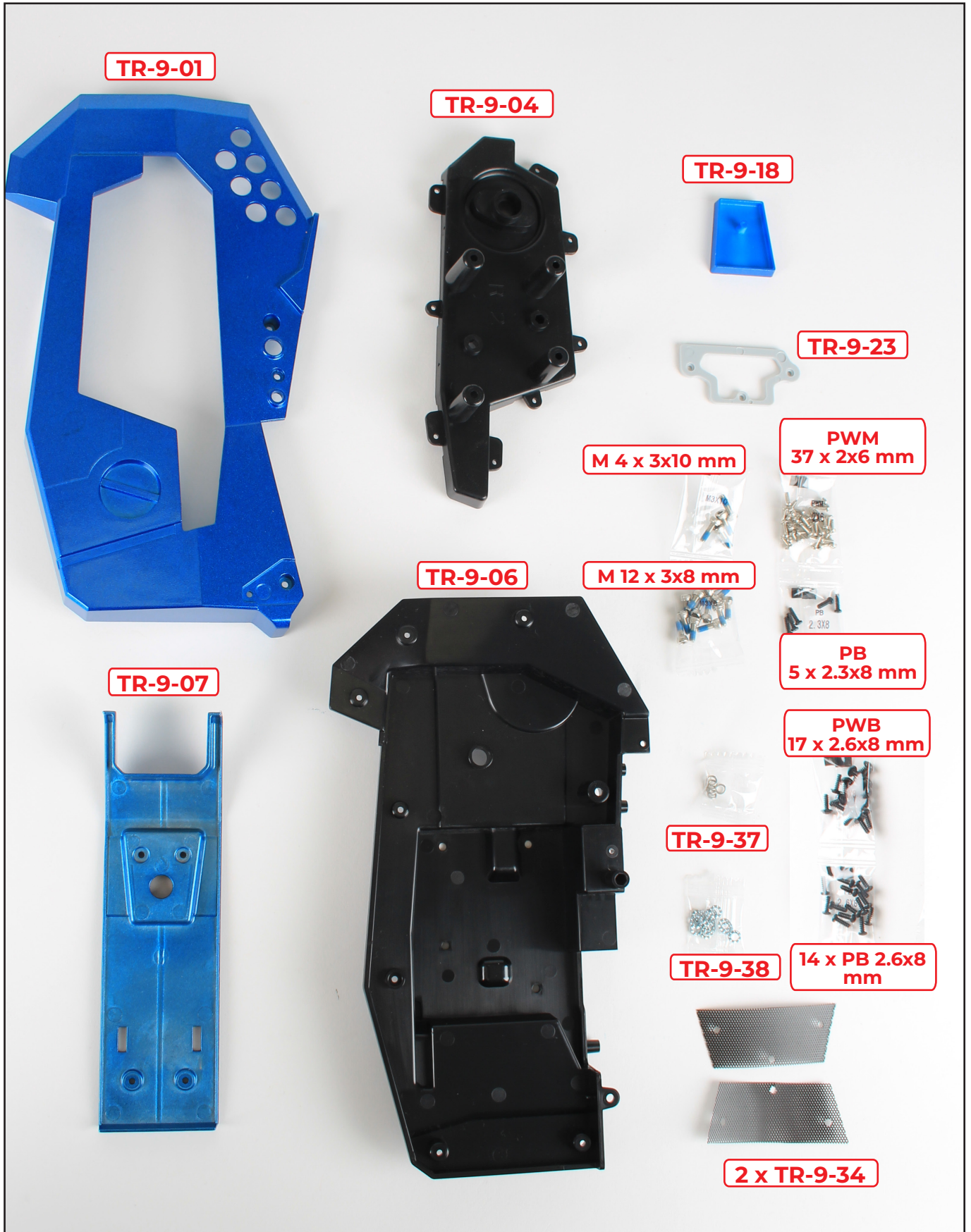
Paket 9 – Teile

SCHALE 2

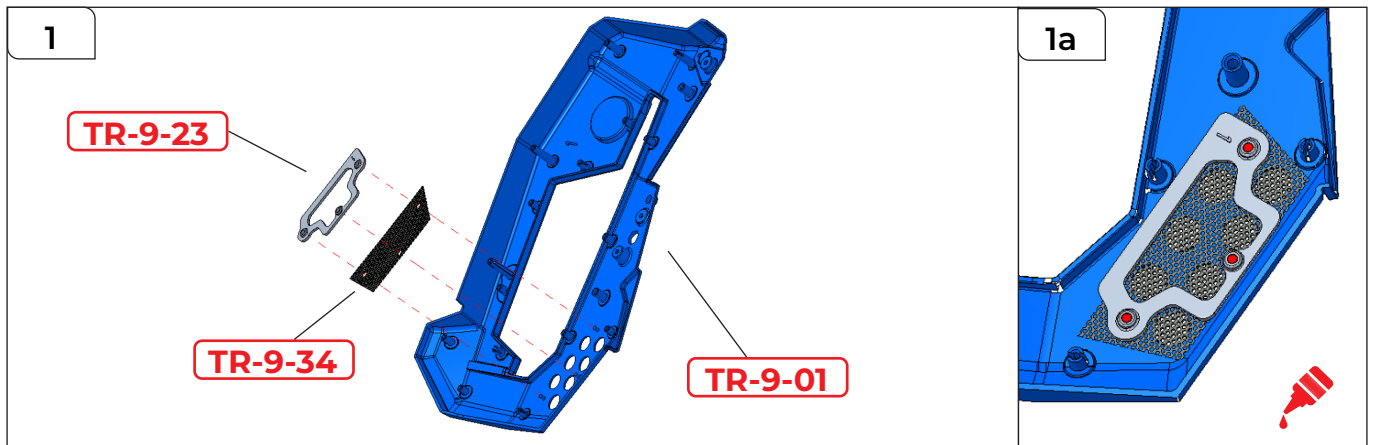


Paket 9 – Teile

SCHALE 3

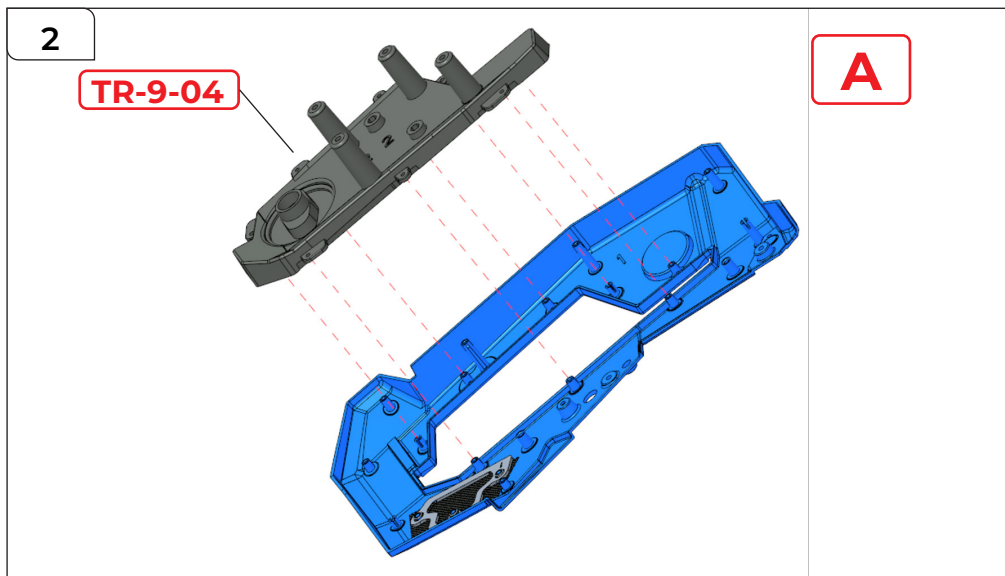


Zusammenbau des rechten unteren Beins



TEIL 1 – SCHRITT 1

Nehmen Sie Teil TR-9-01 und bringen Sie Teil TR-9-34 und dann Teil TR-9-23 darüber an. Tragen Sie etwas Kleber auf die in 1a gezeigten Stellen von TR-9-23 auf, bevor Sie mit Schritt 2 weitermachen.



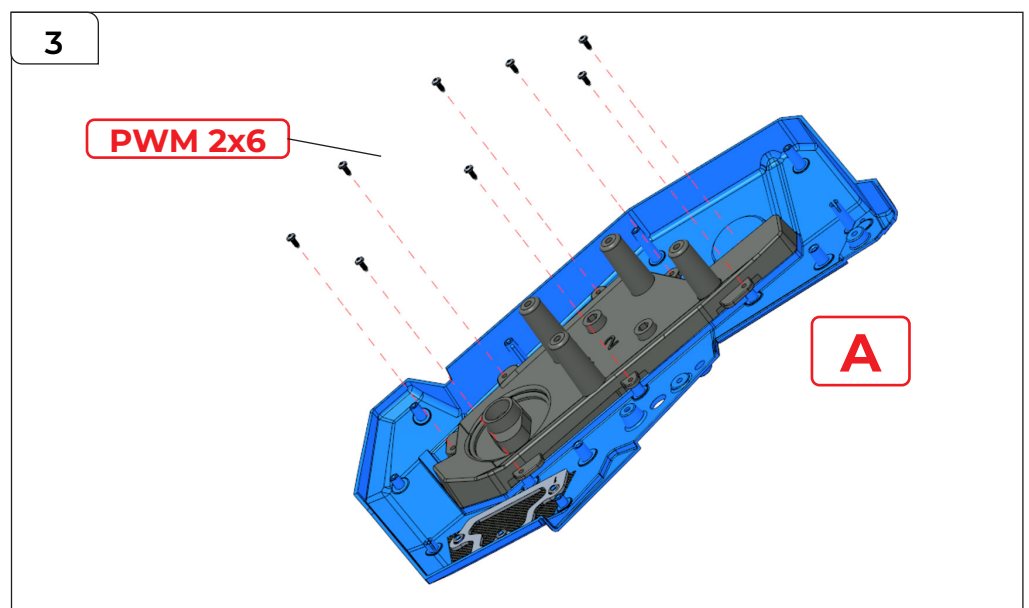
SCHRITT 2

Befestigen Sie Teil TR-9-04 an A.

SCHRITT 3

Verschrauben Sie die Teile mit 8 x PWM 2x6 mm-Schrauben.

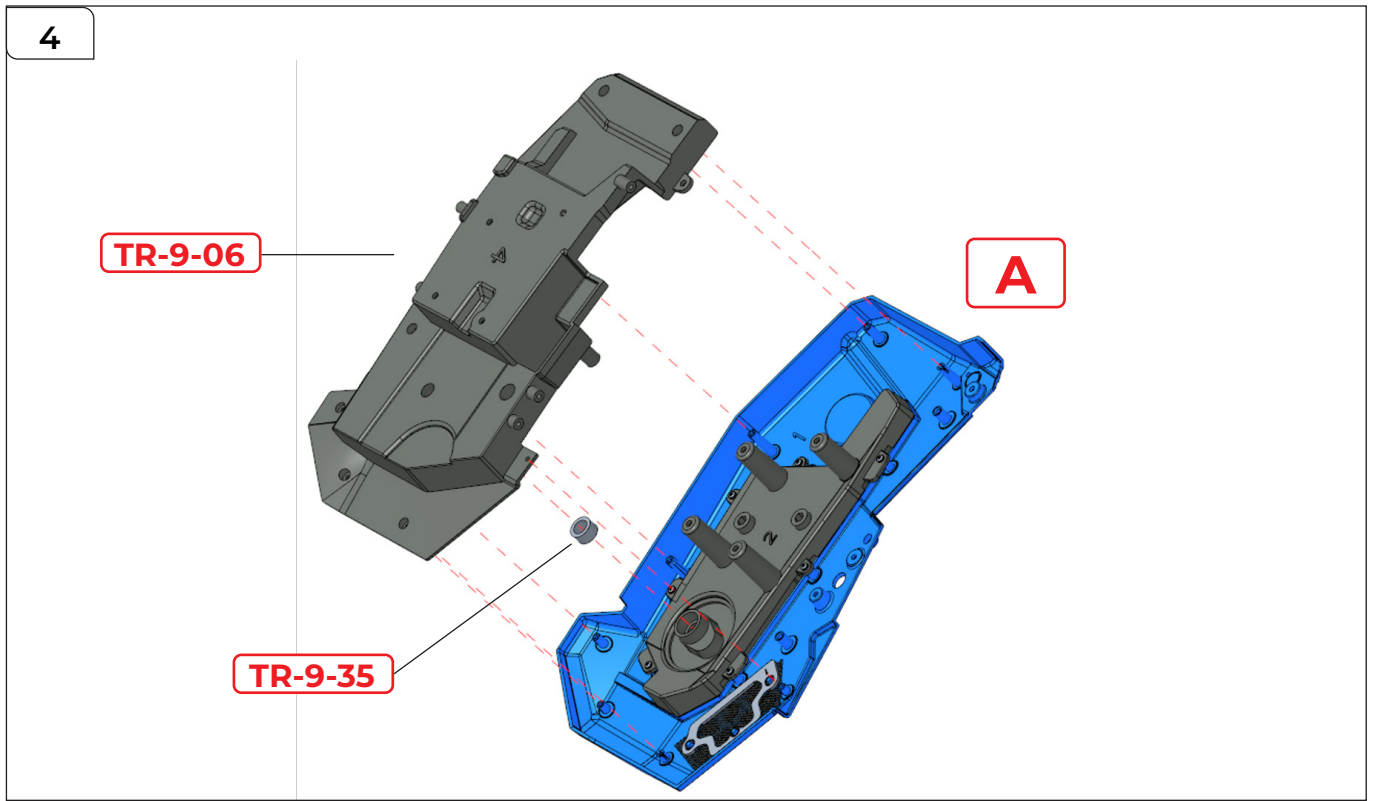
Hinweis: Geben Sie etwas Öl auf alle in diesem Paket verwendeten Schrauben, bevor Sie sie mit dem Schraubendreher anziehen. Dadurch wird ein guter Sitz gewährleistet.



Zusammenbau des rechten unteren Beins

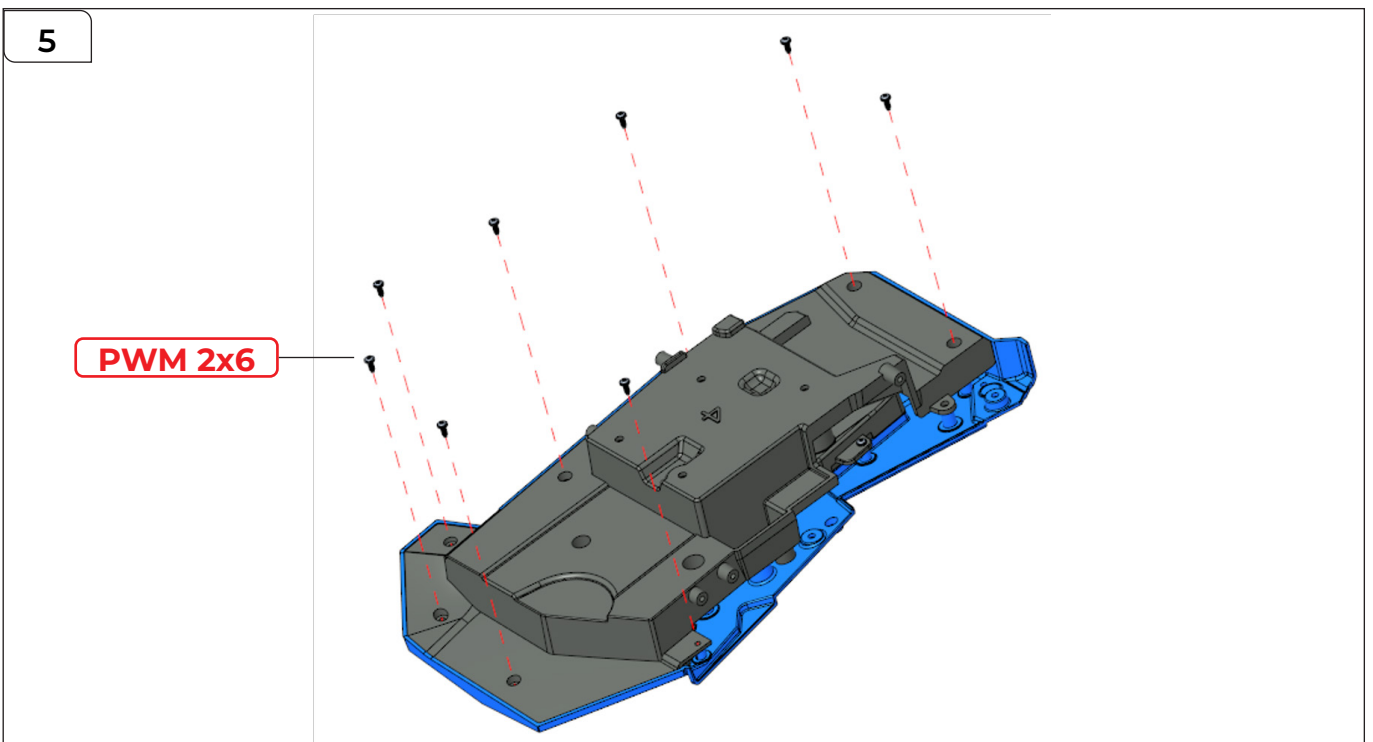
SCHRITT 4

Befestigen Sie TR-9-35 an A und befestigen Sie dann TR-9-06 darüber.

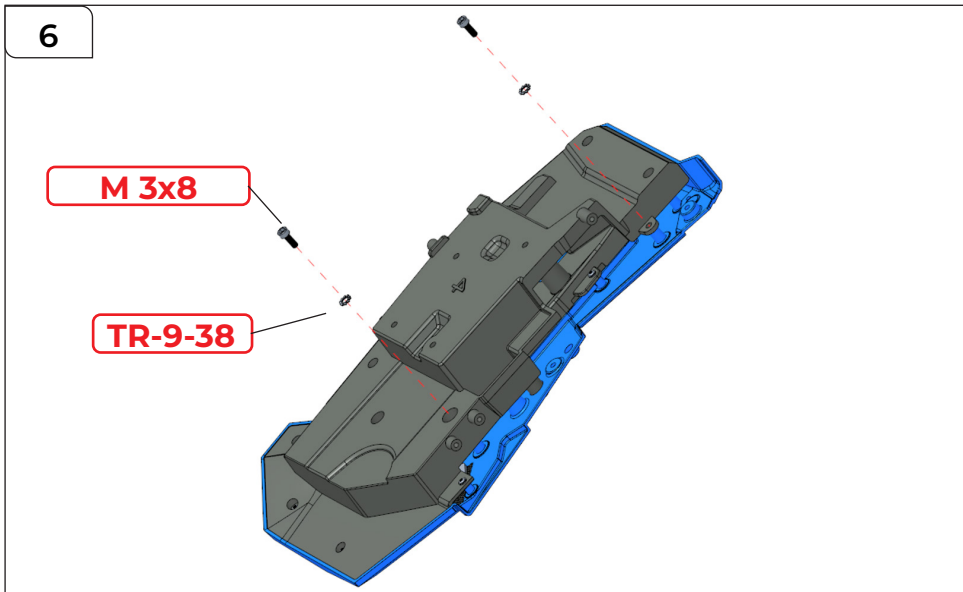


SCHRITT 5

Befestigen Sie das Teil mit 8 x PWM 2x6 mm-Schrauben.



Zusammenbau des rechten unteren Beins

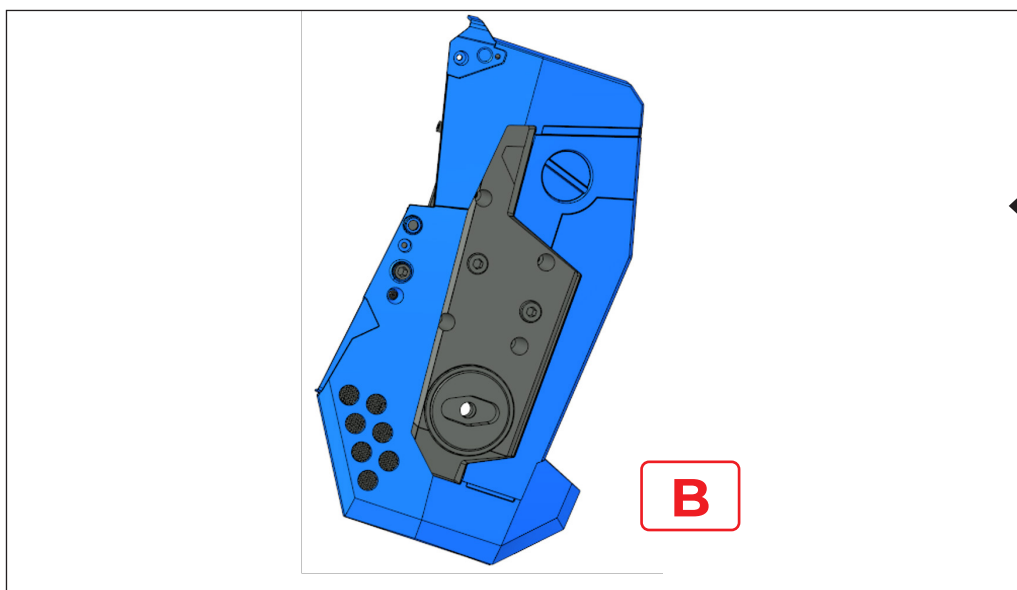
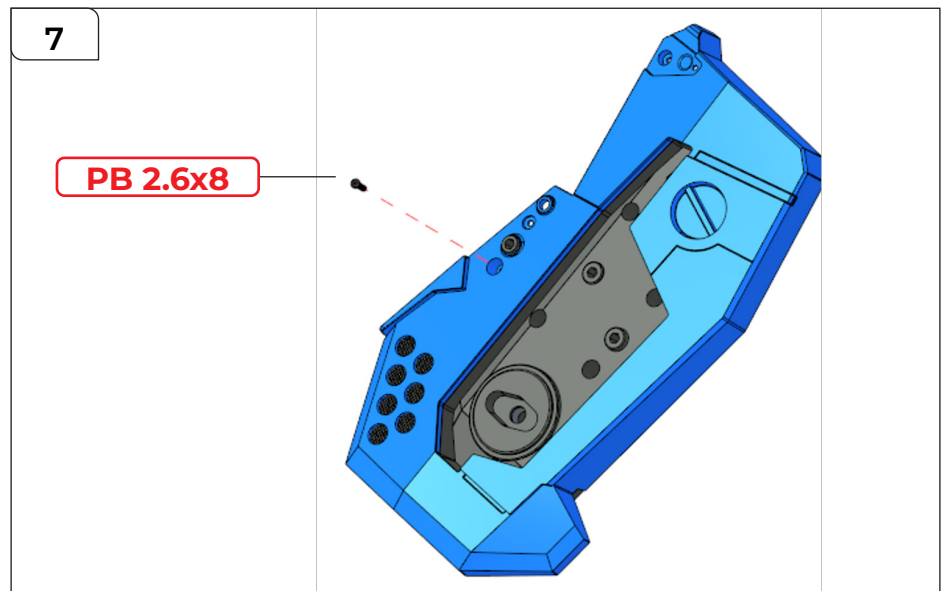


SCHRITT 6

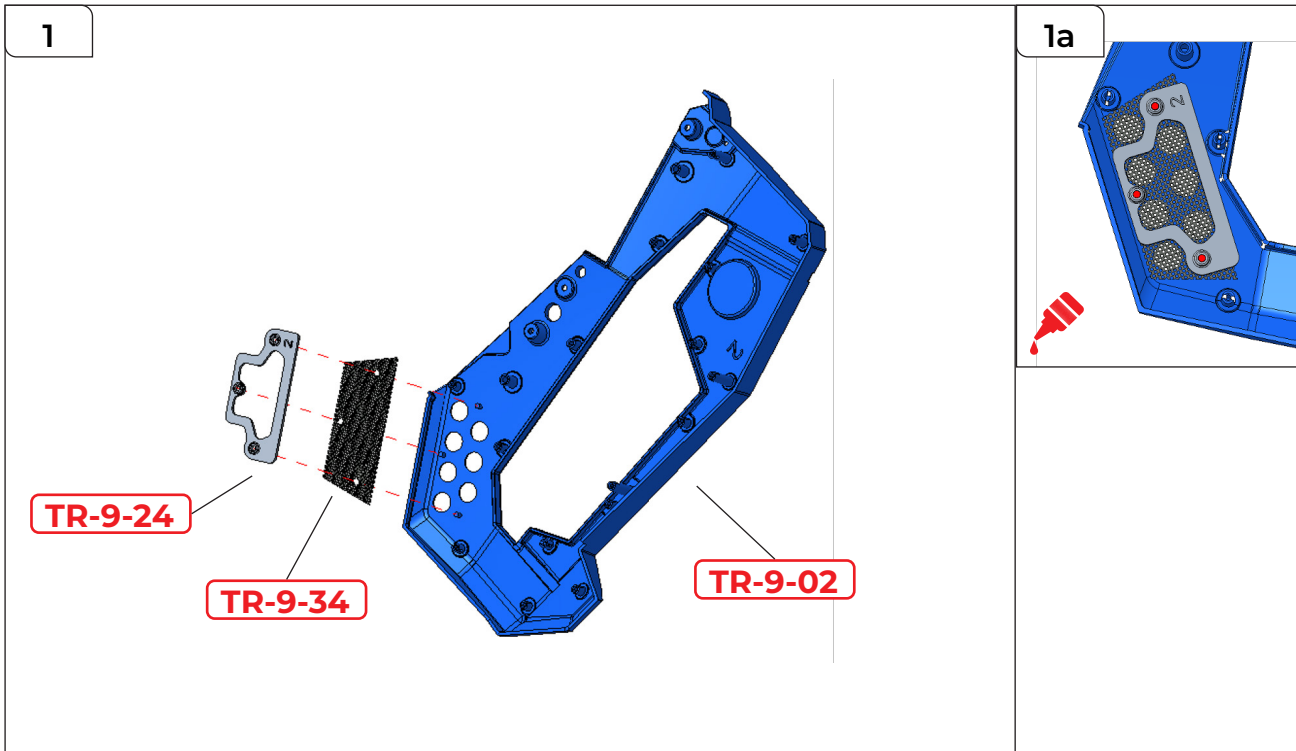
Fahren Sie mit dem Zusammenbau fort, indem Sie 2 x M 3x8 mm-Schrauben durch Unterlegscheiben TR-9-38 führen und sie dann wie gezeigt in die Schraubzapfen einschrauben.

SCHRITT 7

Drehen Sie die Baugruppe um und drehen Sie 1 x PB 2.6x8 mm-Schraube wie gezeigt ein.

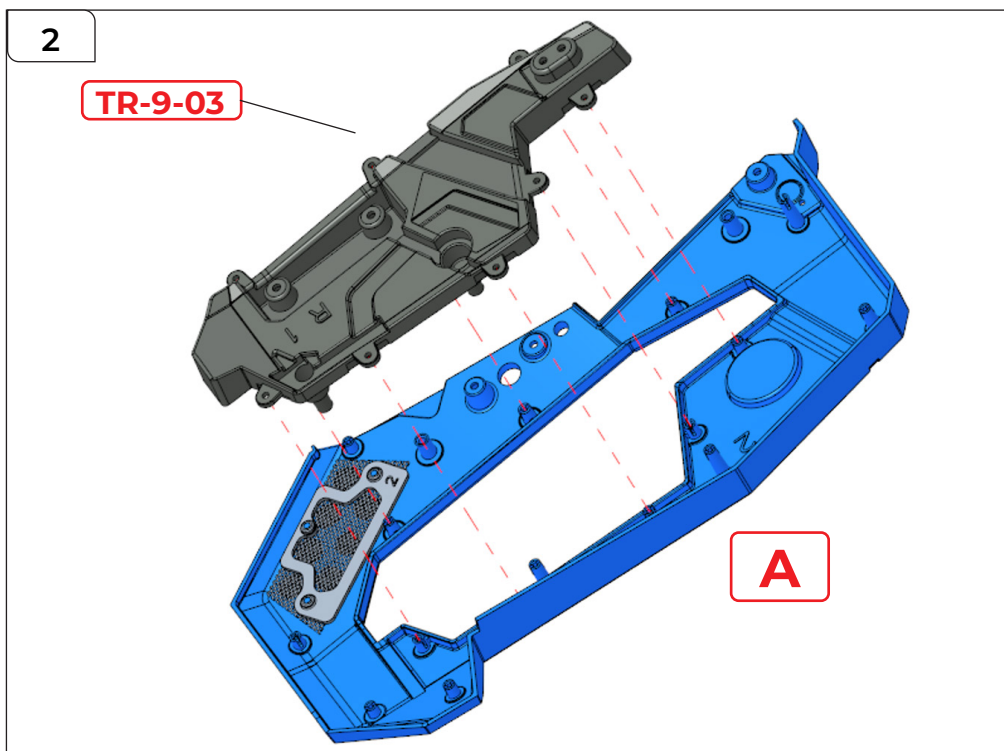


Zusammenbau des rechten unteren Beins



TEIL 2 – SCHRITT 1

Wiederholen Sie jetzt die Schritte 1 bis 3 aus Teil 1. Nehmen Sie Teil TR-9-02. Befestigen Sie TR-9-34 und danach TR-9-24. Tragen Sie, wie in 1a gezeigt, etwas Kleber auf TR-9-24 auf.



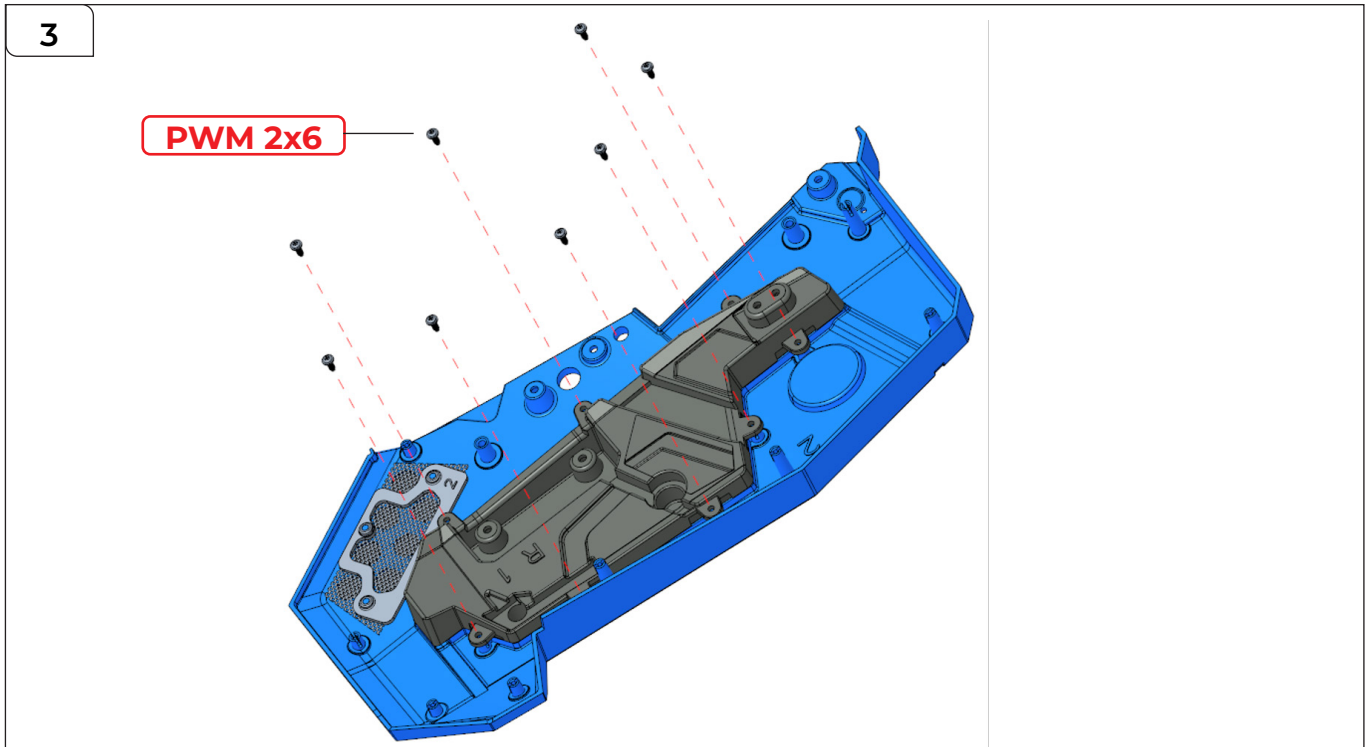
SCHRITT 2

Befestigen Sie TR-9-03 an A.

Zusammenbau des rechten unteren Beins

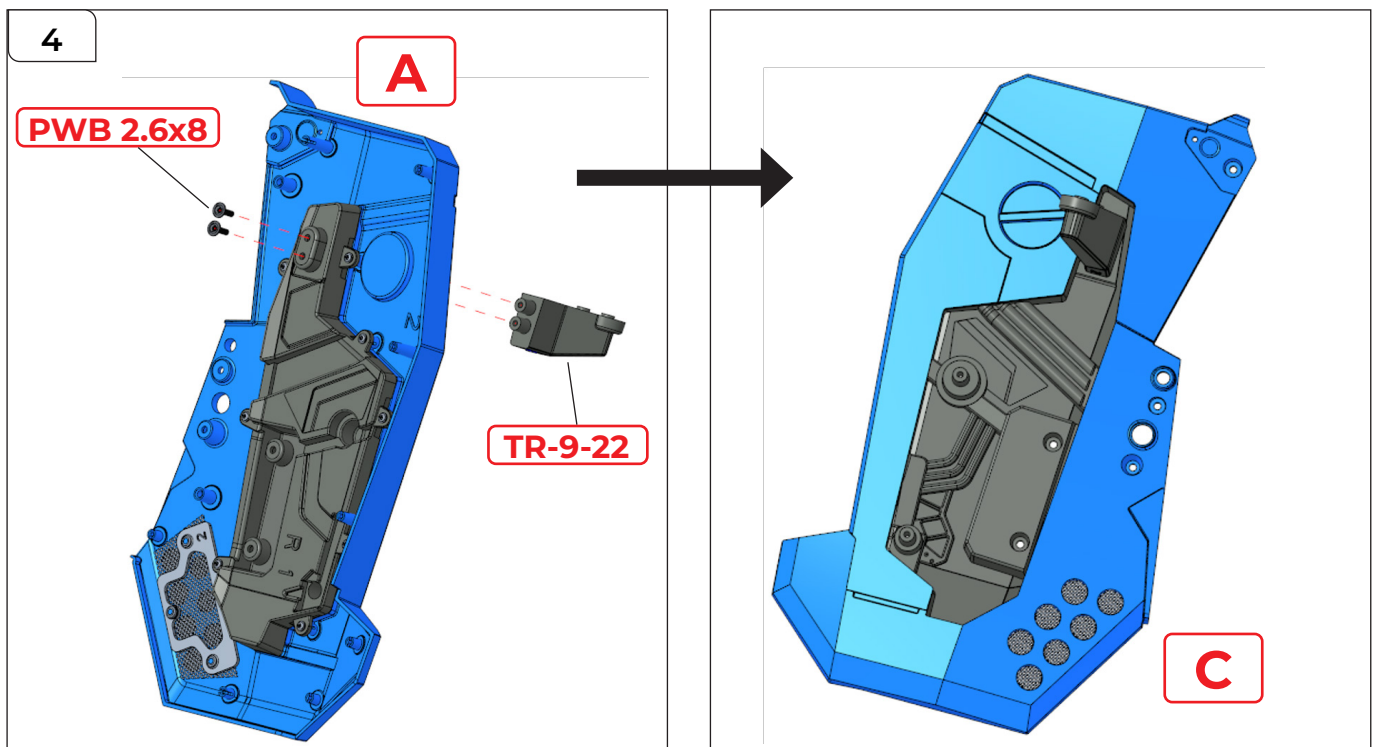
SCHRITT 3

Verschrauben Sie die Teile mit 8 x PWM 2x6 mm-Schrauben.

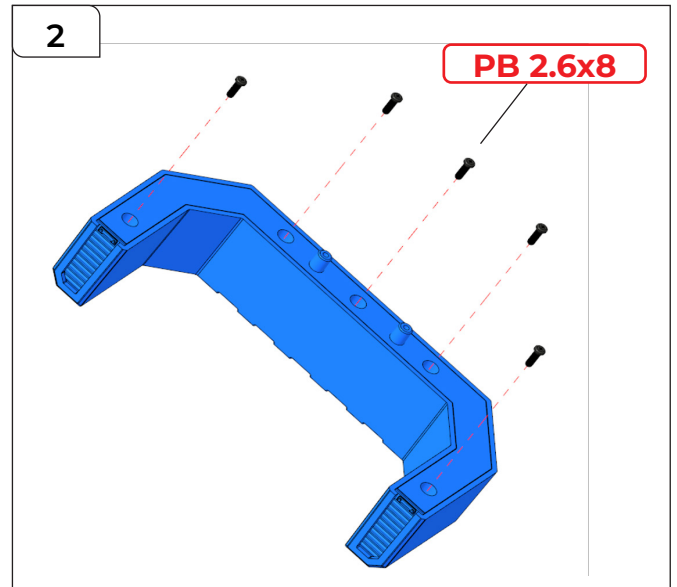
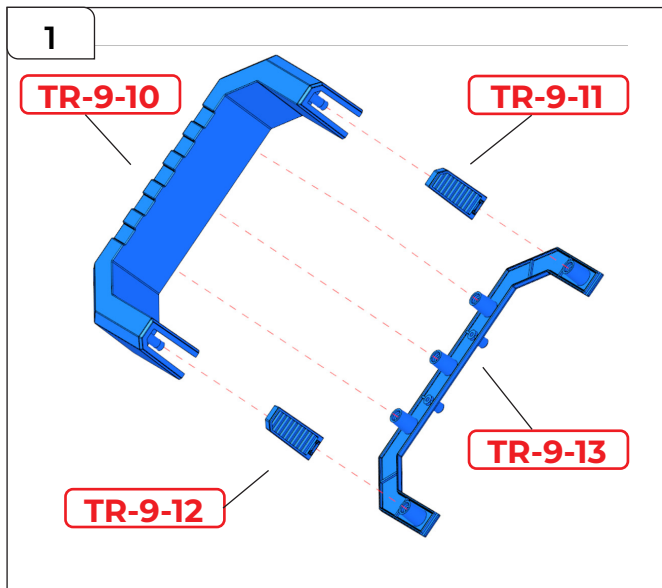


SCHRITT 4

Befestigen Sie TR-9-22 an A. Sichern Sie es von der gegenüberliegenden Seite mit 2 x PWB 2.6x8 mm-Schrauben.



Zusammenbau des rechten unteren Beins

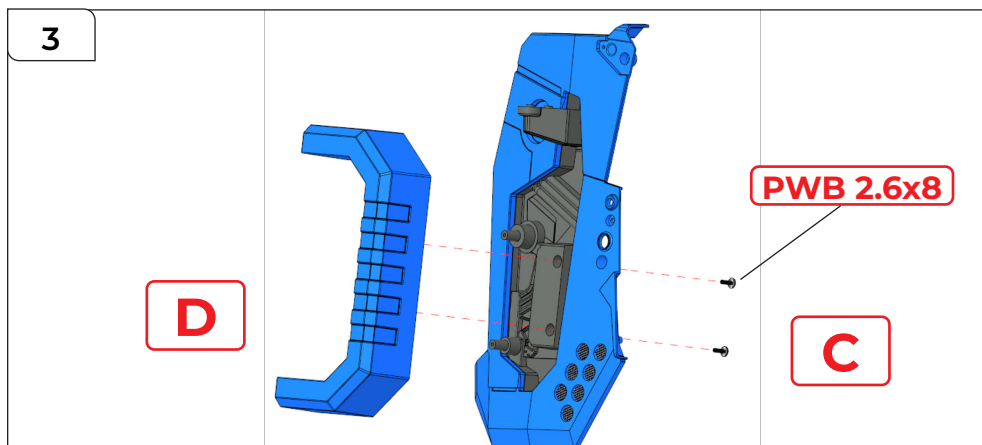
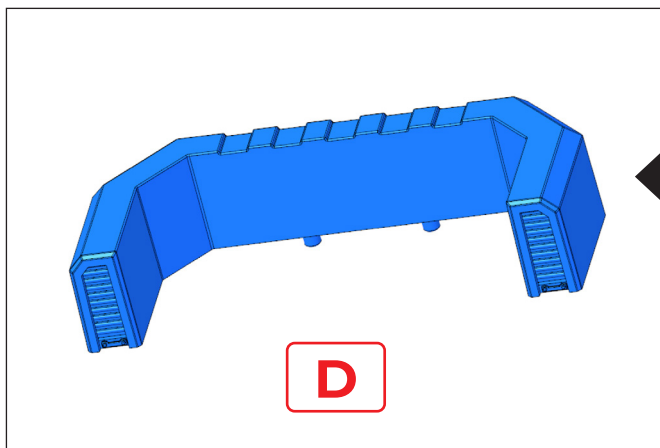


TEIL 3 – SCHRITT 1

Befestigen Sie TR-9-11 und TR-9-12 an TR-9-10. Stecken Sie dann TR-9-13 auf.

SCHRITT 2

Verschrauben Sie die Teile mit 5 x PB 2.6x8 mm-Schrauben.



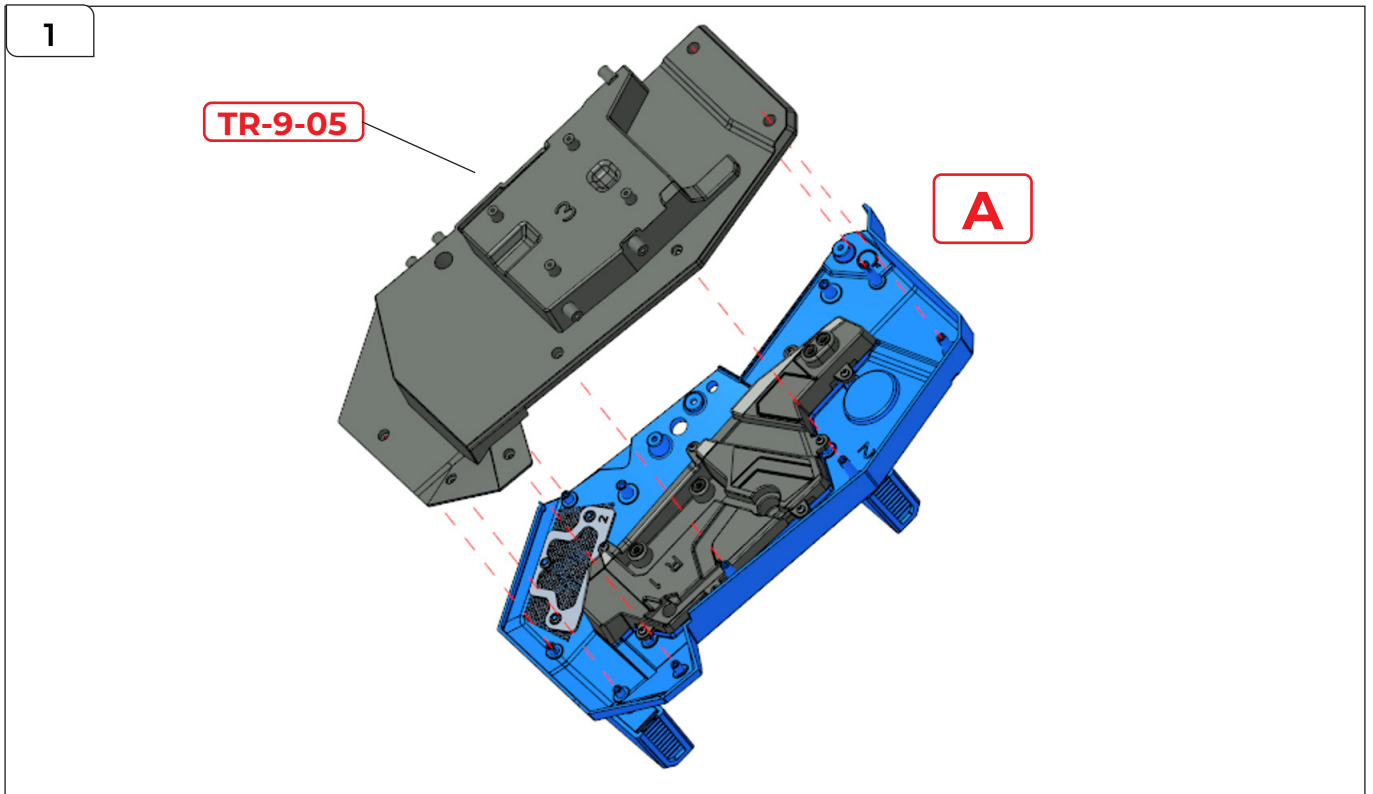
SCHRITT 3

Befestigen Sie Baugruppe D an Baugruppe C und verschrauben Sie sie mit 2 x PWB 2.6x8 mm-Schrauben.

Zusammenbau des rechten unteren Beins

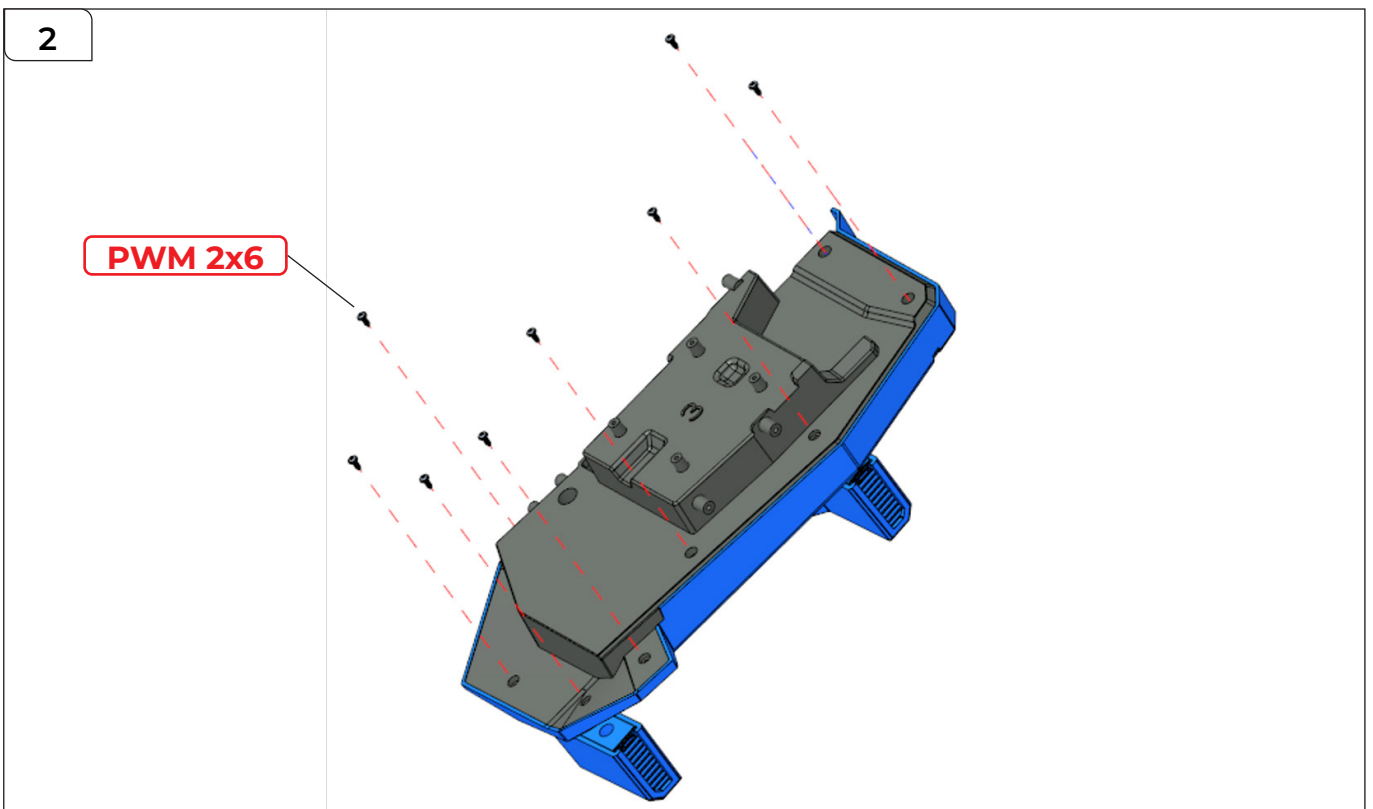
TEIL 4 SCHRITT 1

Befestigen Sie TR-9-05 an A.

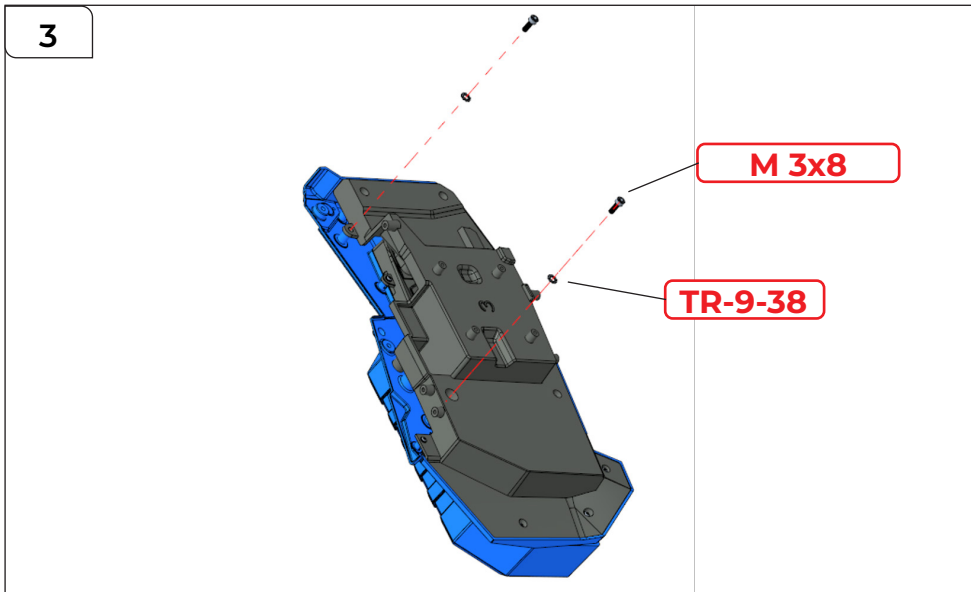


SCHRITT 2

Befestigen Sie das Teil mit 8 x PWM 2x6 mm-Schrauben.



Zusammenbau des rechten unteren Beins

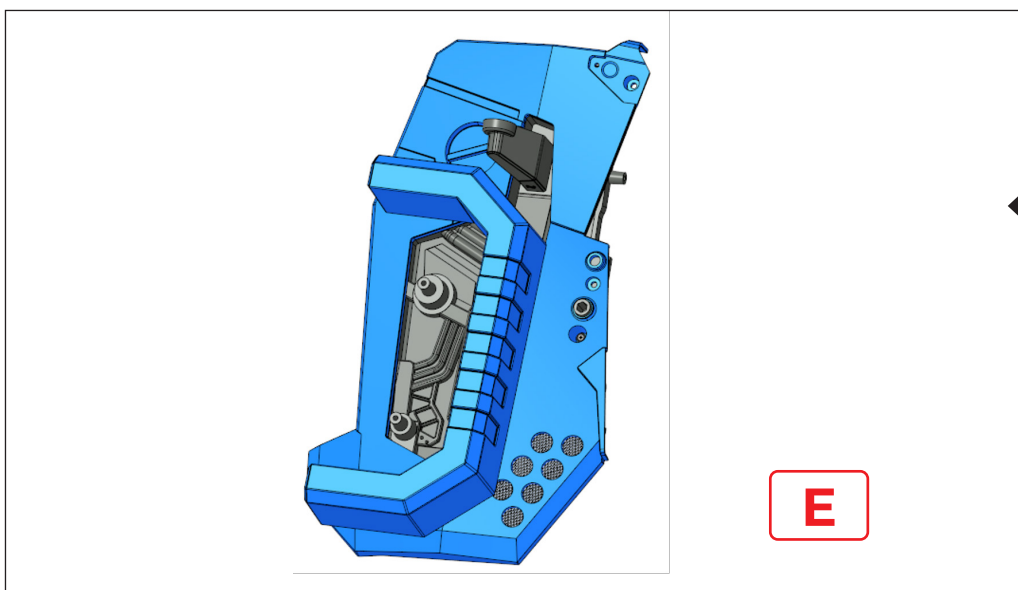
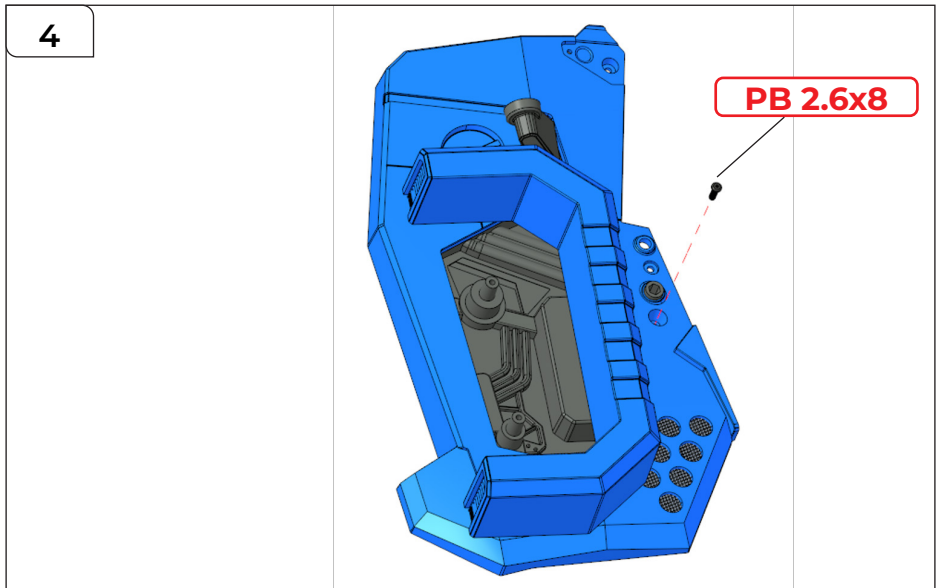


SCHRITT 3

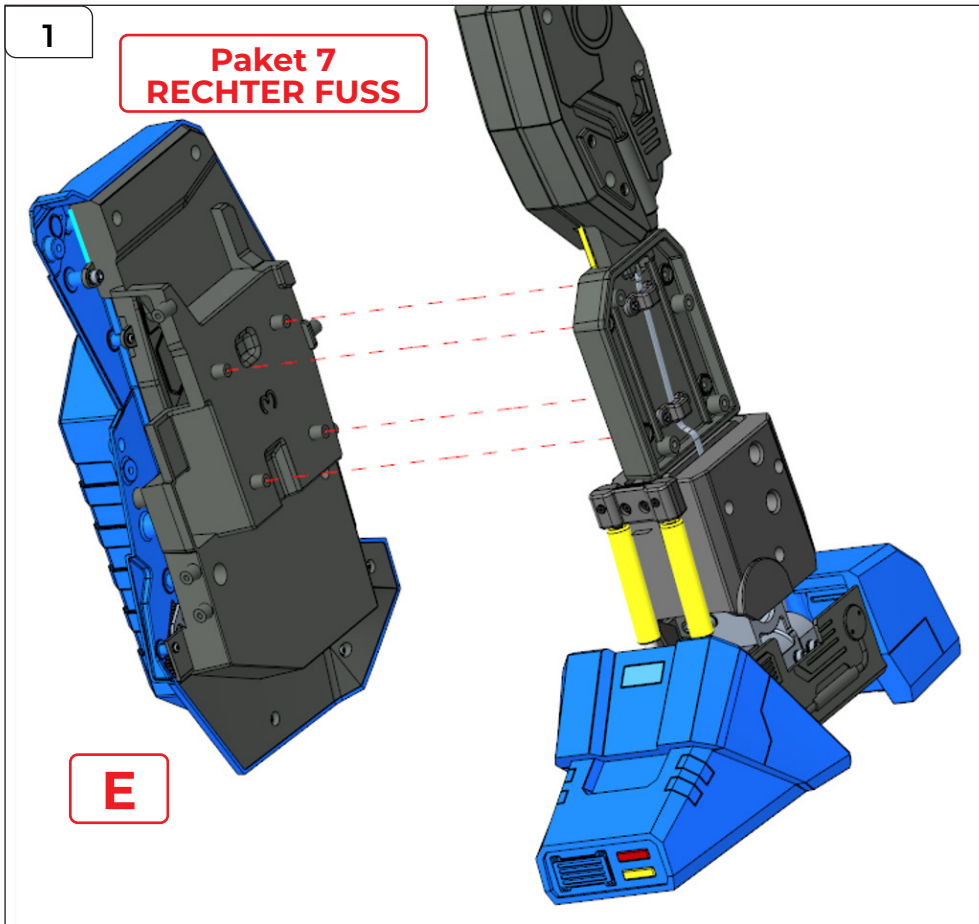
Fahren Sie mit dem Zusammenbau fort, indem Sie 2 x M 3x8 mm-Schrauben durch Unterlegscheiben TR-9-38 führen und sie dann wie gezeigt in die Schraubzapfen einschrauben.

SCHRITT 4

Drehen Sie die Baugruppe um und drehen Sie 1 x PB 2.6x8 mm-Schraube wie gezeigt ein.

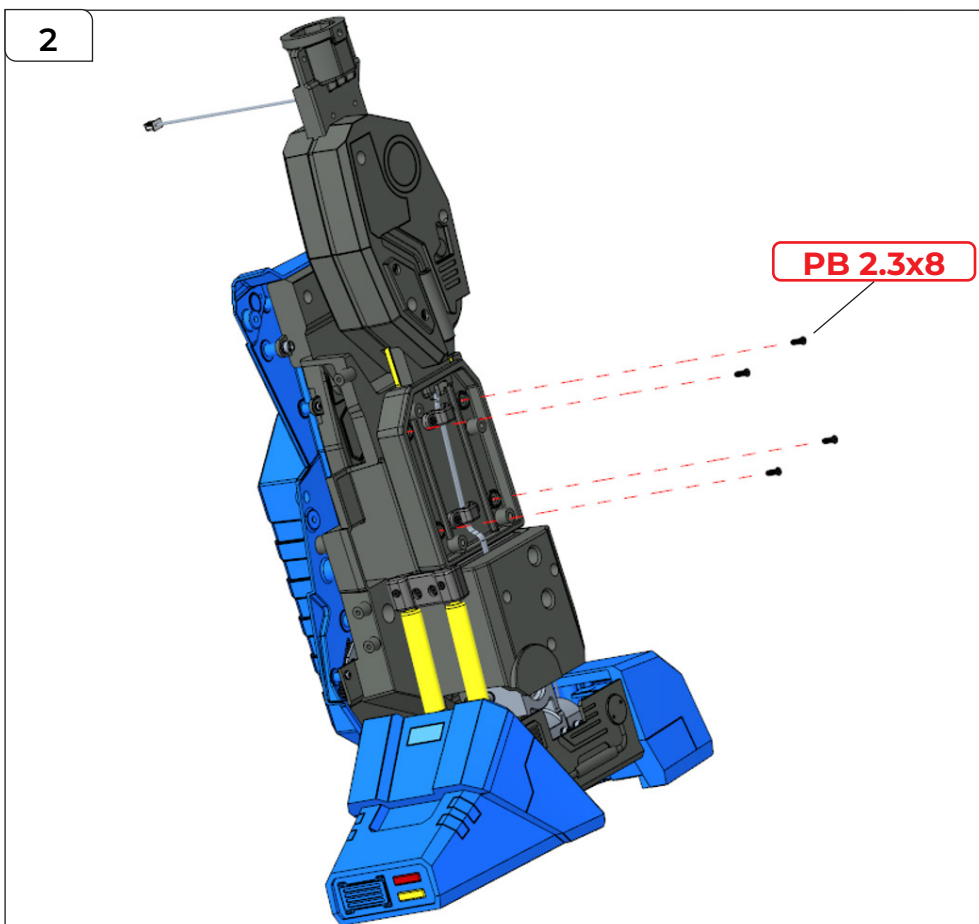


Zusammenbau des rechten unteren Beins



TEIL 5 – SCHRITT 1

Nehmen Sie den rechten Fuß aus Packung 7 zur Hand. Befestigen Sie Baugruppe E wie gezeigt am rechten Fuß; achten Sie dabei auf die korrekte Ausrichtung der vier erhabenen Schraubzapfen.

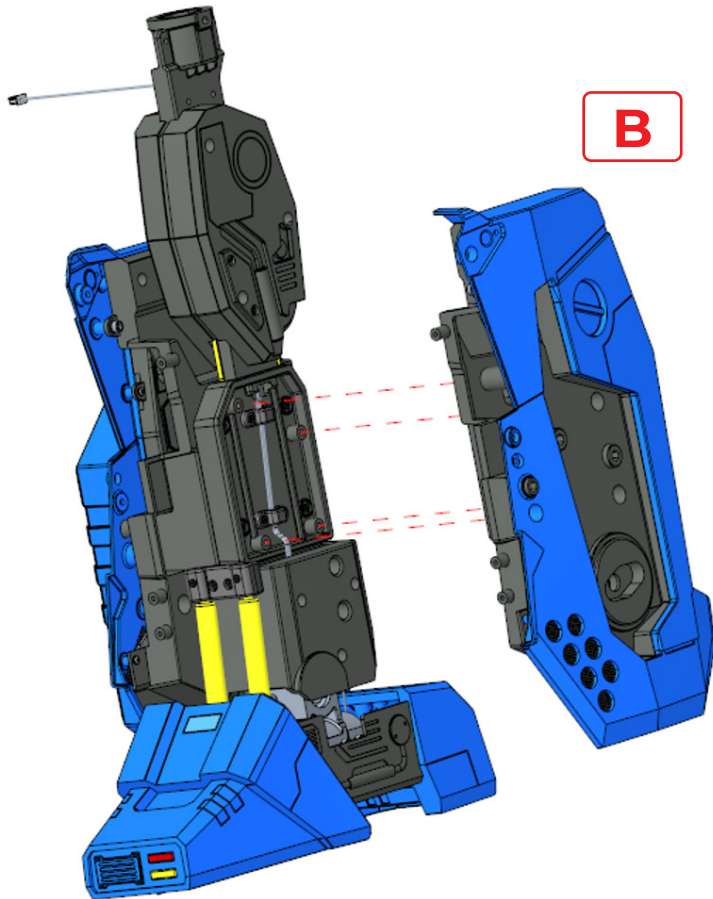


SCHRITT 2

Befestigen Sie das Teil mit 4 x PB 2.3x8 mm-Schrauben.

Zusammenbau des rechten unteren Beins

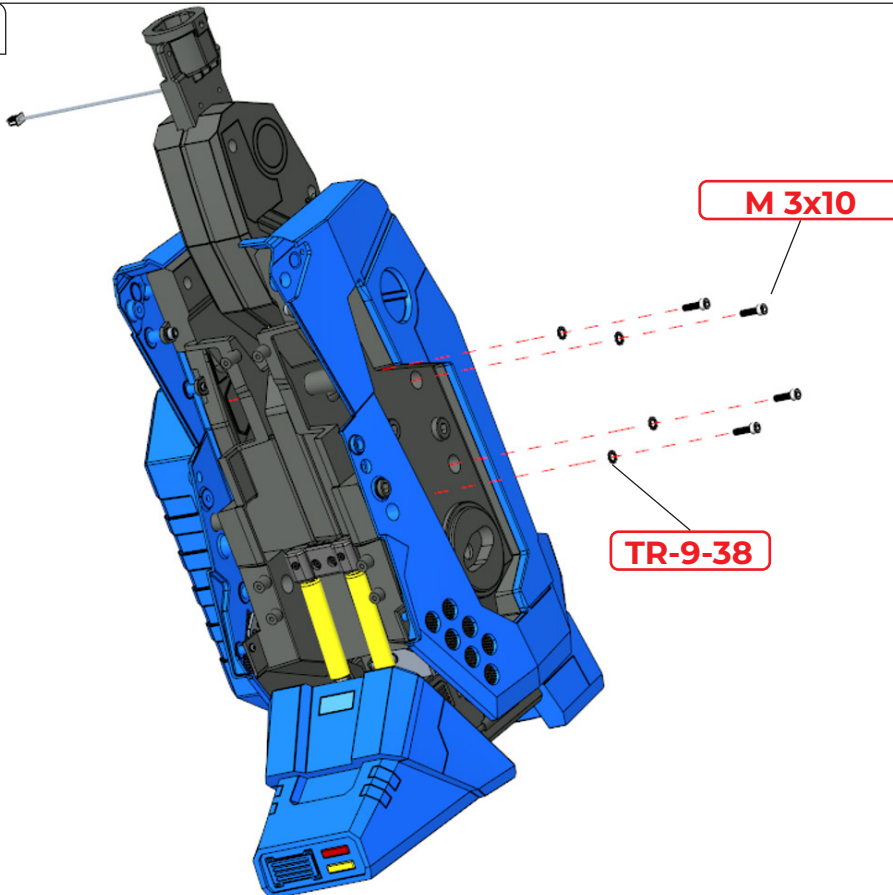
3



SCHRITT 3

Befestigen Sie Baugruppe B an der gegenüberliegenden Seite des rechten Fußes.

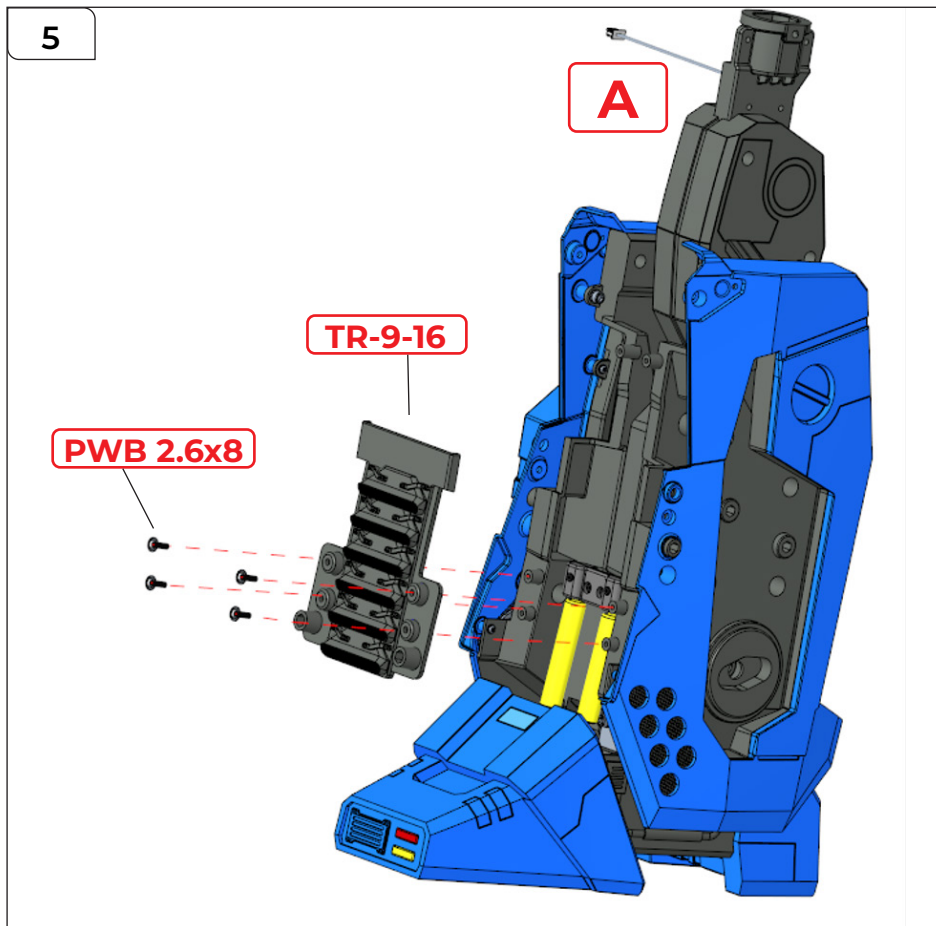
4



SCHRITT 4

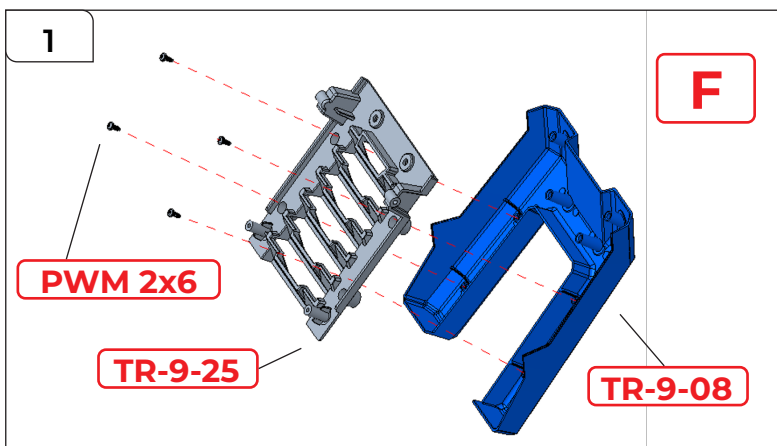
Befestigen Sie das Teil mit 4 x TR-9-38-Unterlegscheiben und 4 x M 3x10-Schrauben.

Zusammenbau des rechten unteren Beins



SCHRITT 5

Befestigen Sie TR-9-16 an A und verschrauben Sie es mit 4 x PWB 2.6x8 mm-Schrauben.

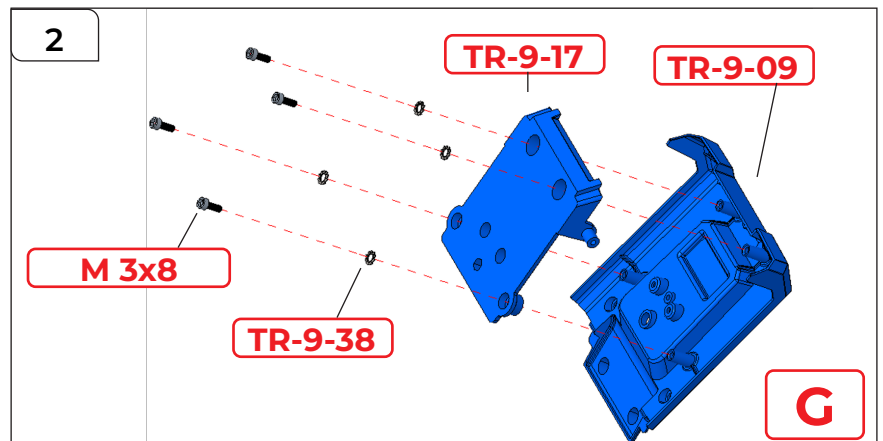


TEIL 6 – SCHRITT 1

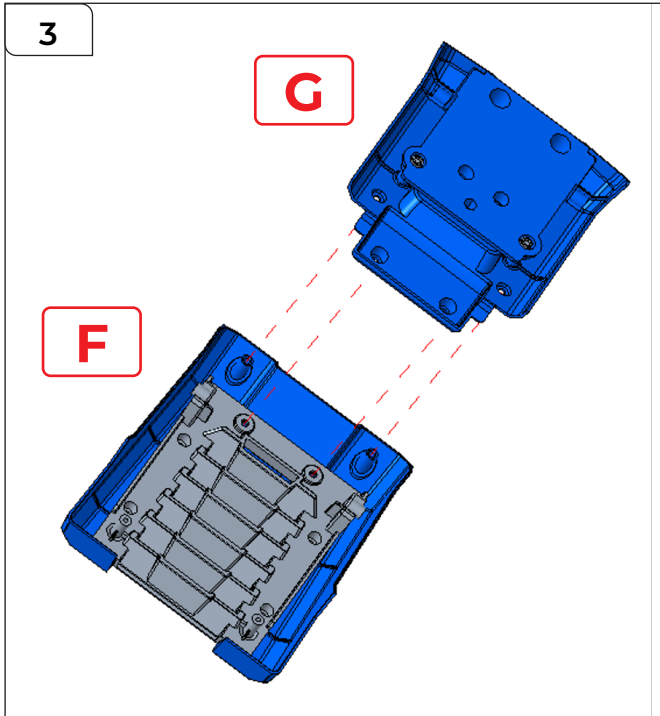
Befestigen Sie TR-9-25 an TR-9-08 und verschrauben Sie die Teile mit 4 x PWM 2x6 mm-Schrauben.

SCHRITT 2

Befestigen Sie TR-9-17 an TR-9-09 und verschrauben Sie die Teile mit 4 x TR-9-38-Unterlegscheiben und 4 x M 3x8 mm-Schrauben.



Zusammenbau des rechten unteren Beins

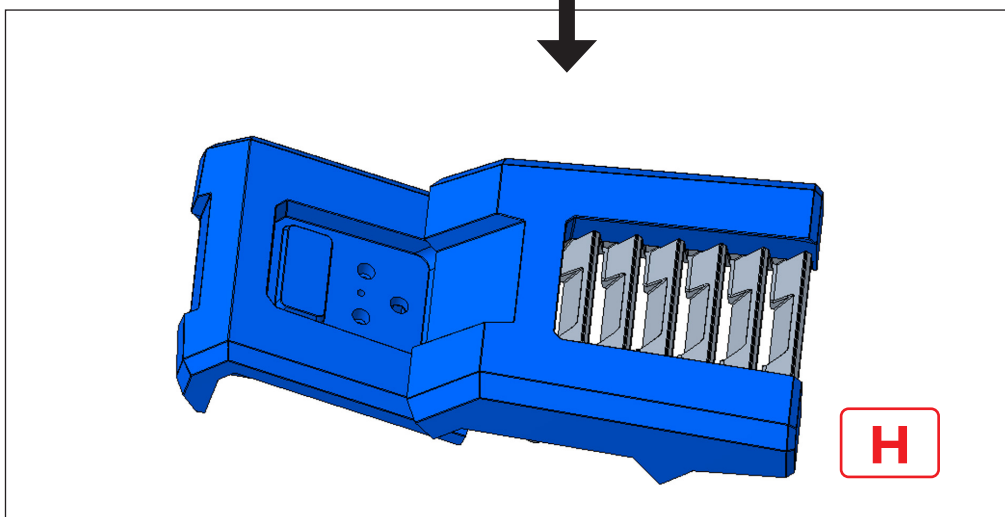
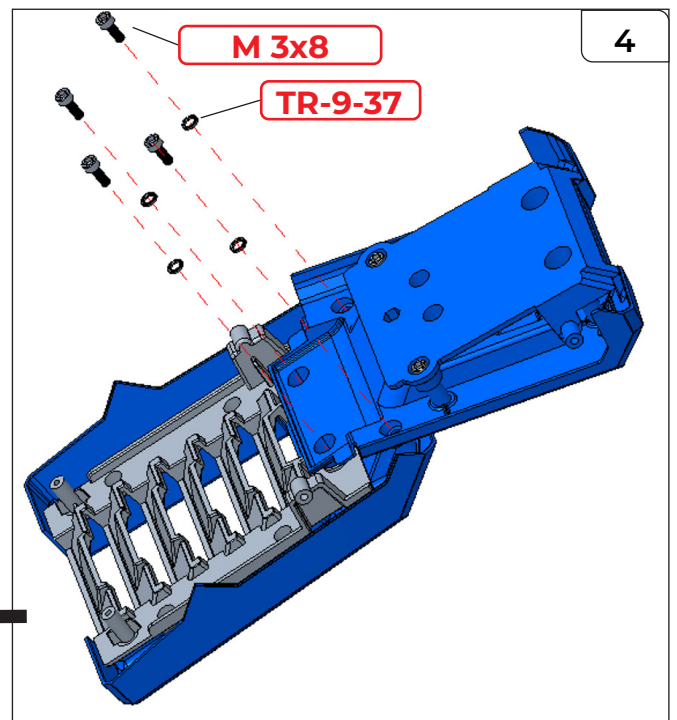


SCHRITT 3

Befestigen Sie G an F; richten Sie dabei die Befestigungspunkte wie gezeigt aufeinander aus.

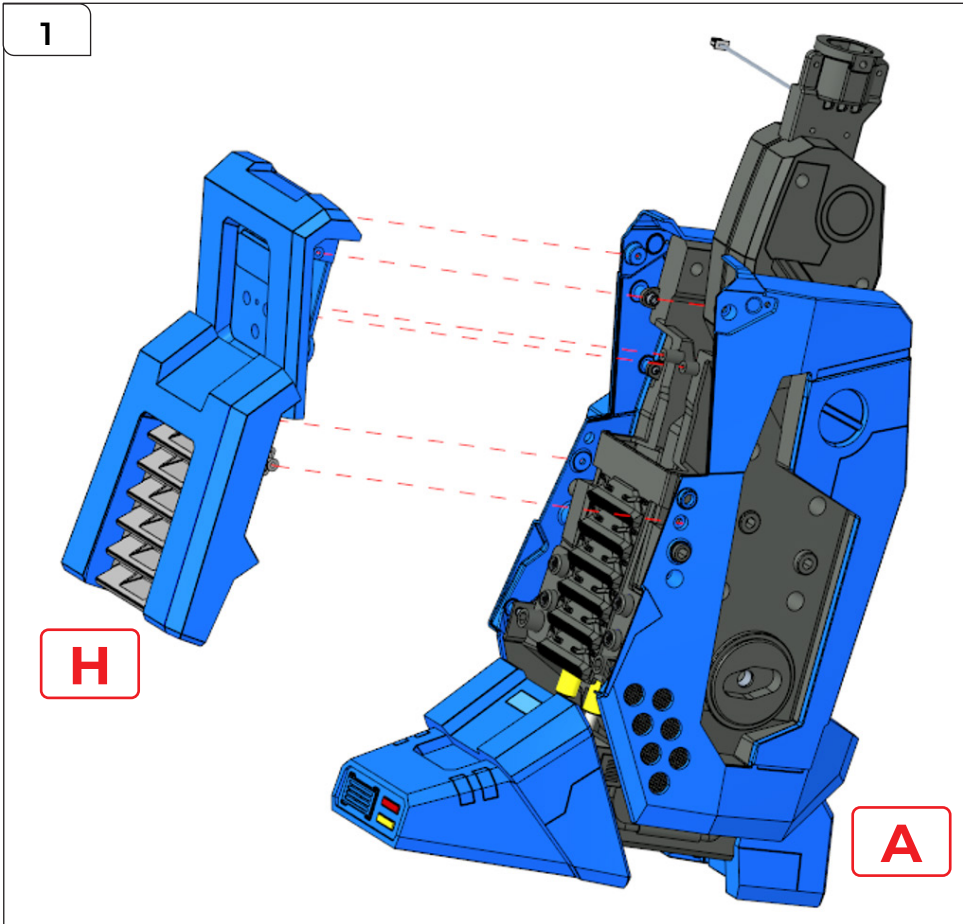
SCHRITT 4

Befestigen Sie die Teile mit 4 x TR-9-37-Unterlegscheiben und 4 x M 3x8 mm-Schrauben aneinander.



Zusammenbau des rechten unteren Beins

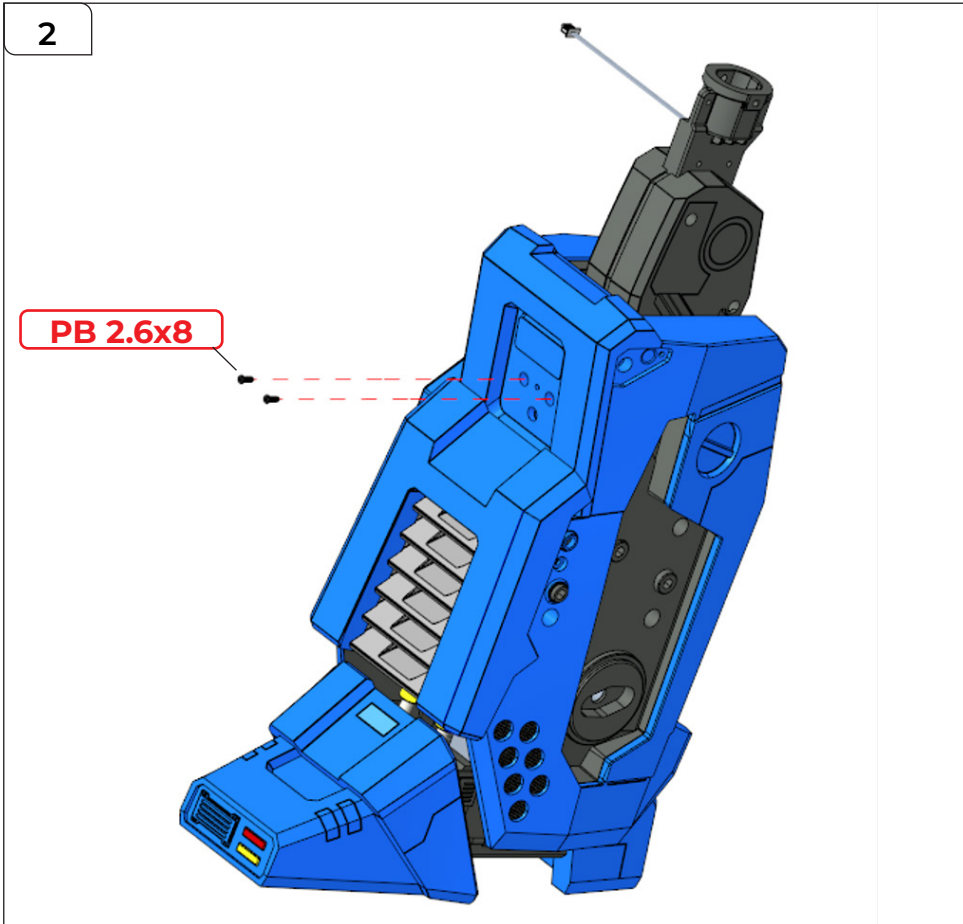
1



TEIL 7 – SCHRITT 1

Befestigen Sie H an A.

2

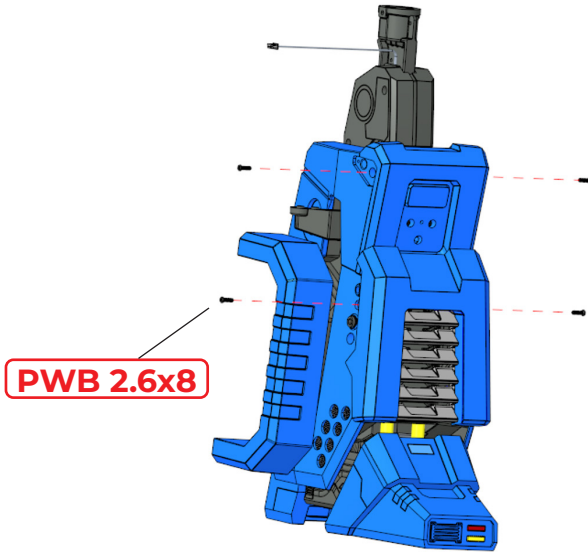


SCHRITT 2

Verschrauben Sie sie mit
2 x PB 2.6x8 mm-Schrauben.

Zusammenbau des rechten unteren Beins

3



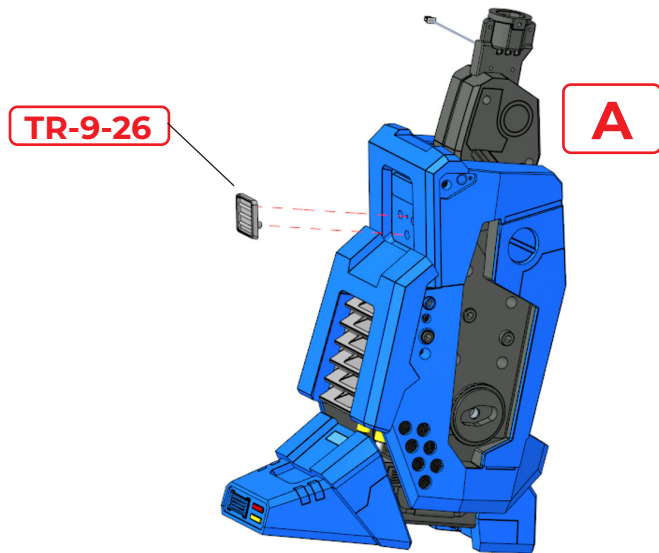
SCHRITT 3

Verschrauben Sie die Teile des Beins weiter mit zusätzlichen 4 x PWB 2.6x8-mm Schrauben.

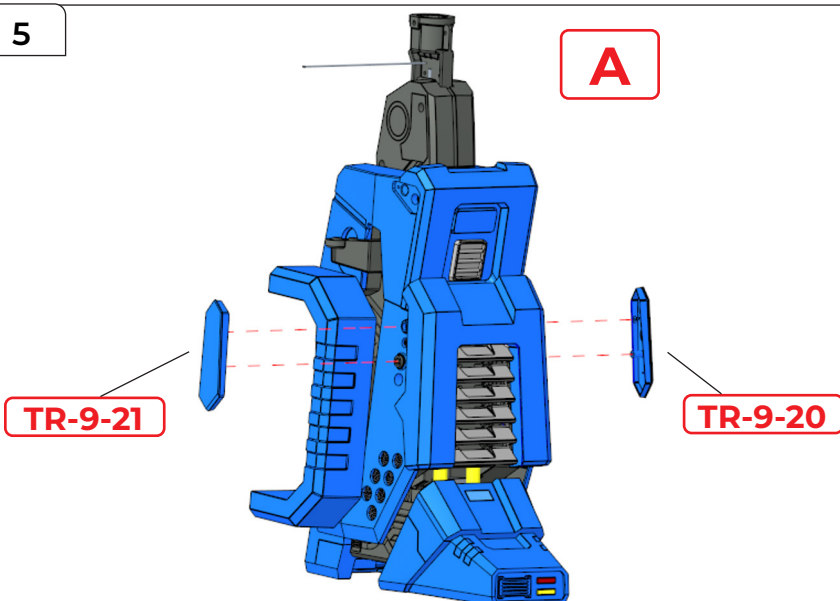
SCHRITT 4

Drücken Sie Teil TR-9-26 auf A.

4



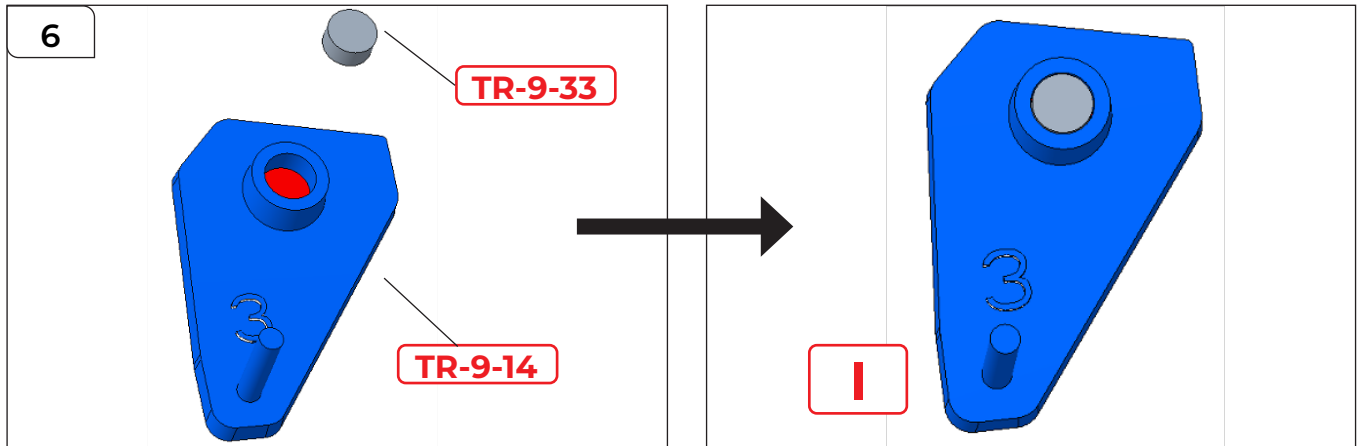
5



SCHRITT 5

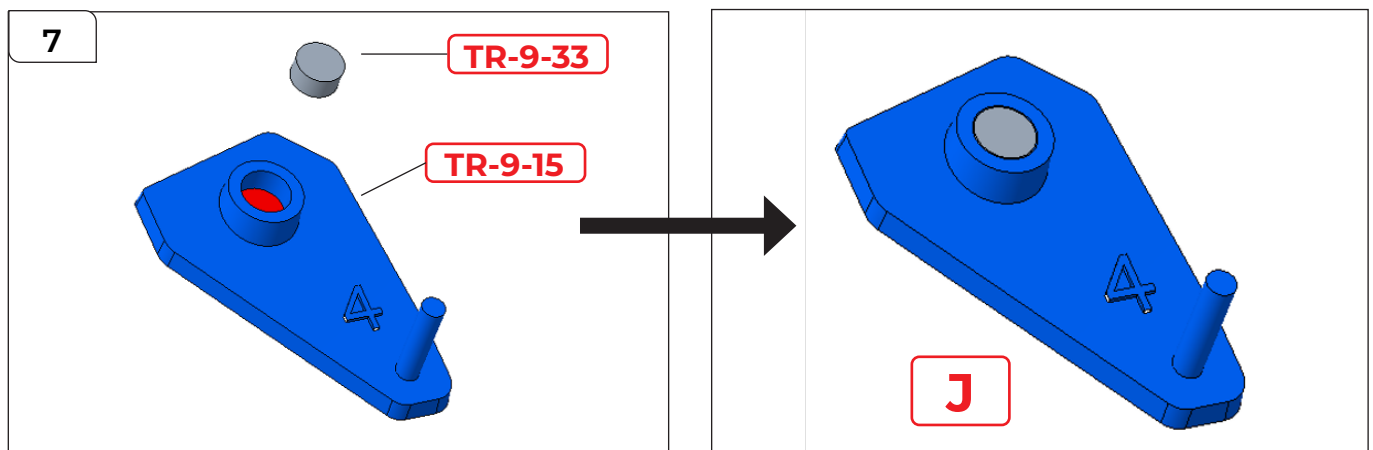
Drücken Sie die Teile TR-9-20 und TR-9-21 auf A.

Zusammenbau des rechten unteren Beins



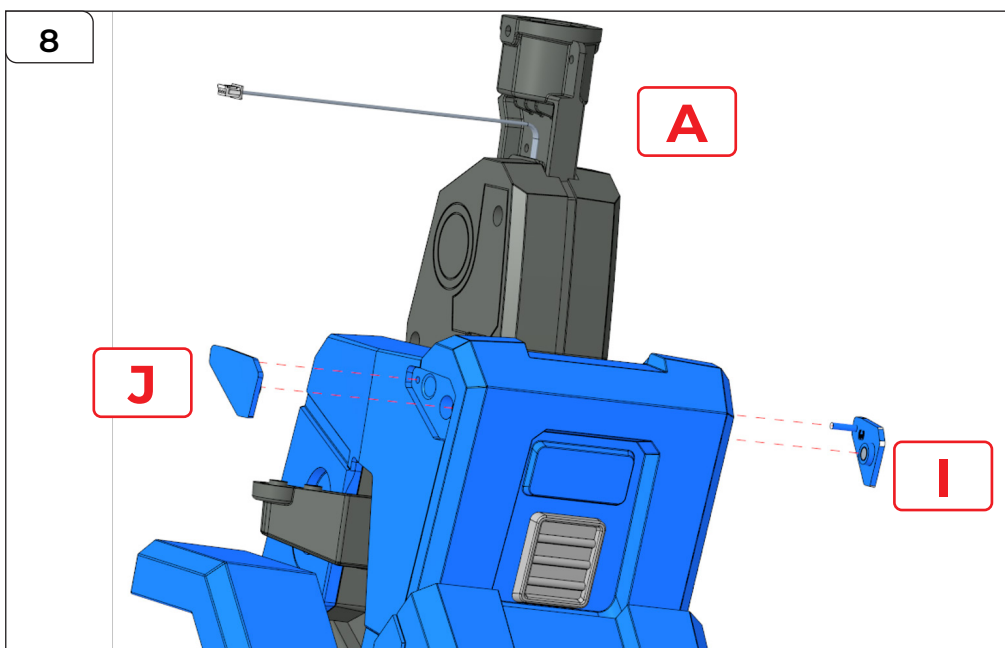
SCHRITT 6

Tragen Sie etwas Kleber auf TR-9-14 auf, bevor Sie TR-9-33 in die Aufnahme stecken.



SCHRITT 7

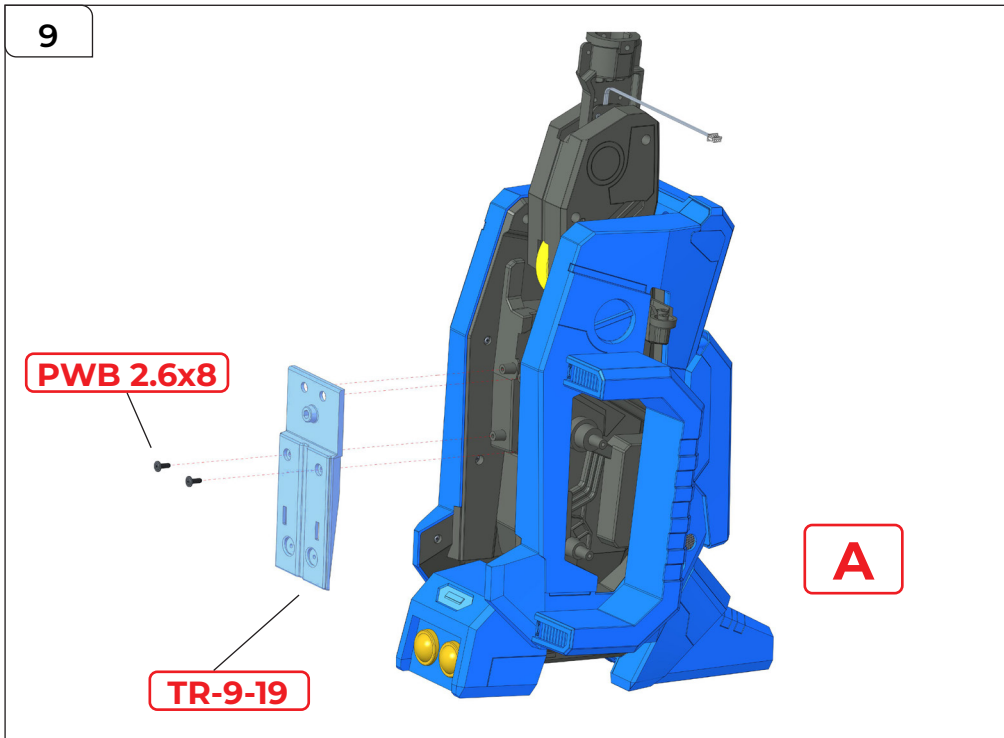
Tragen Sie etwas Kleber auf TR-9-15 auf, bevor Sie ein weiteres Teil TR-9-33 in die Aufnahme stecken.



SCHRITT 8

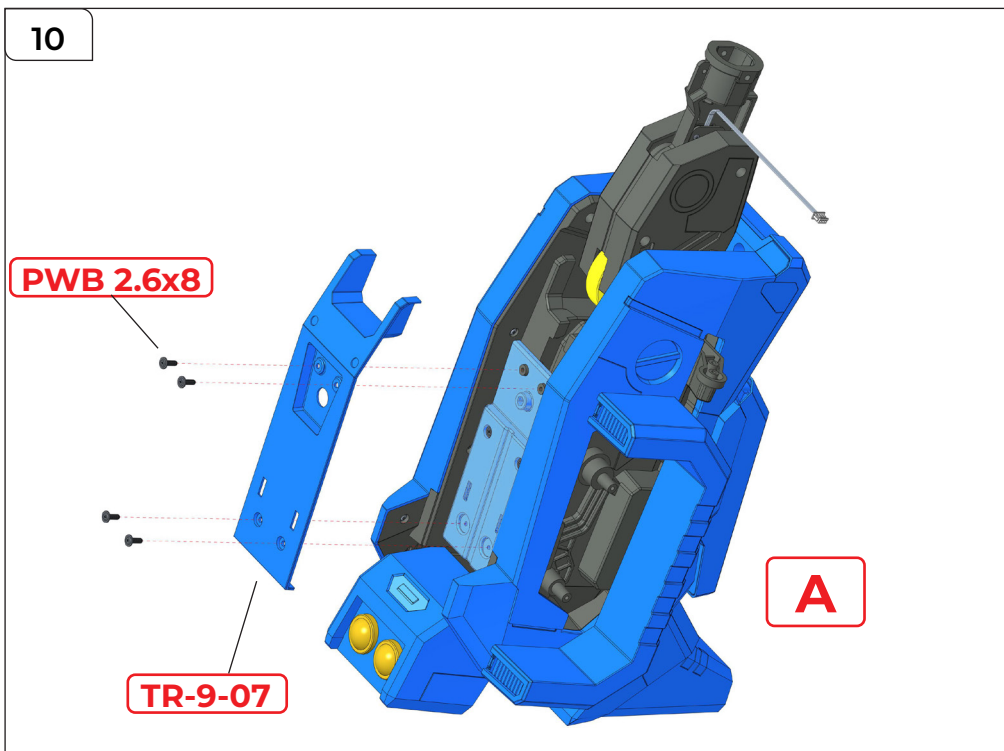
Drücken Sie Baugruppe I und Baugruppe J in A.

Zusammenbau des rechten unteren Beins



SCHRITT 9

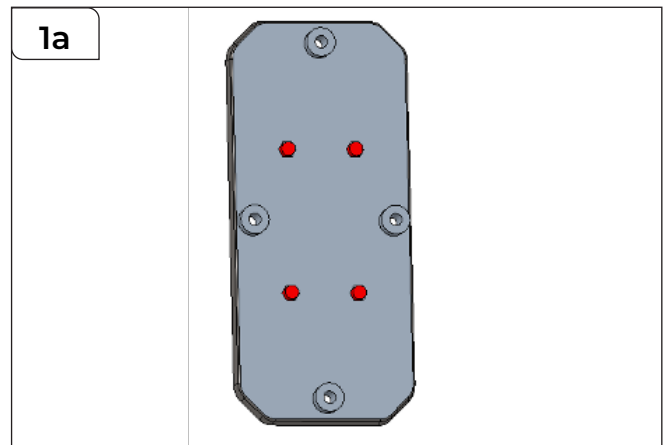
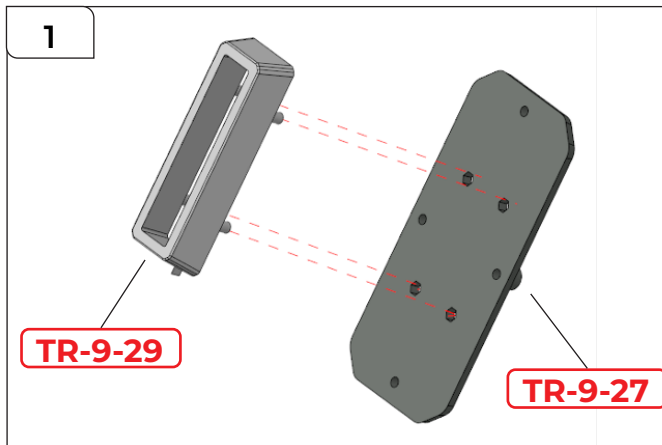
Befestigen Sie TR-9-19 an A und verschrauben Sie es mit 2 x PWB 2.6x8 mm-Schrauben.



SCHRITT 10

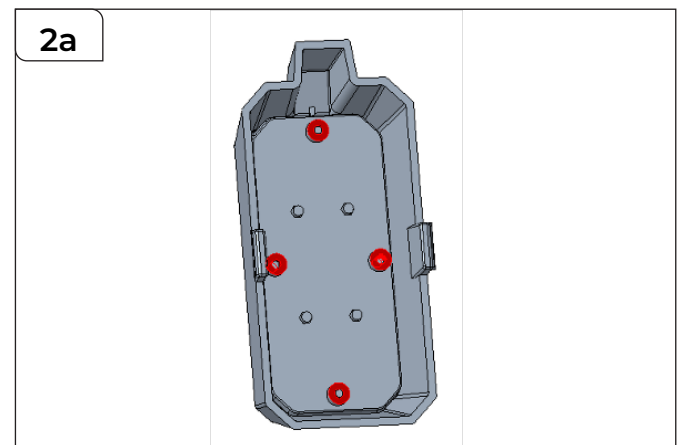
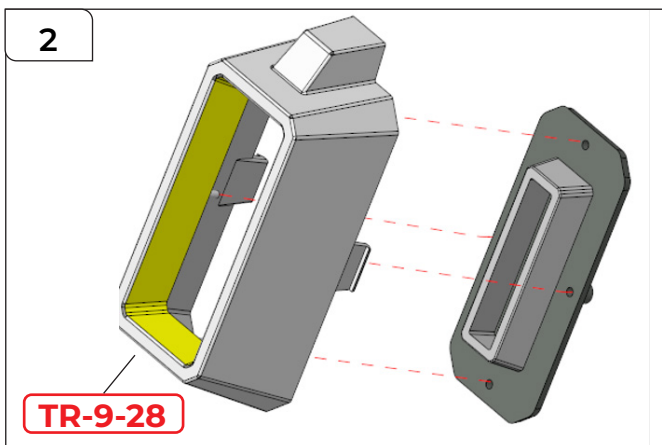
Befestigen Sie TR-9-07 an A und verschrauben Sie es mit 4 x PWB 2.6x8 mm-Schrauben.

Zusammenbau des rechten unteren Beins



TEIL 8 – SCHRITT 1

Tragen Sie etwas Kleber auf die in 1a gezeigten Stellen von Teil TR-9-27 auf und befestigen Sie es dann an TR-9-29.

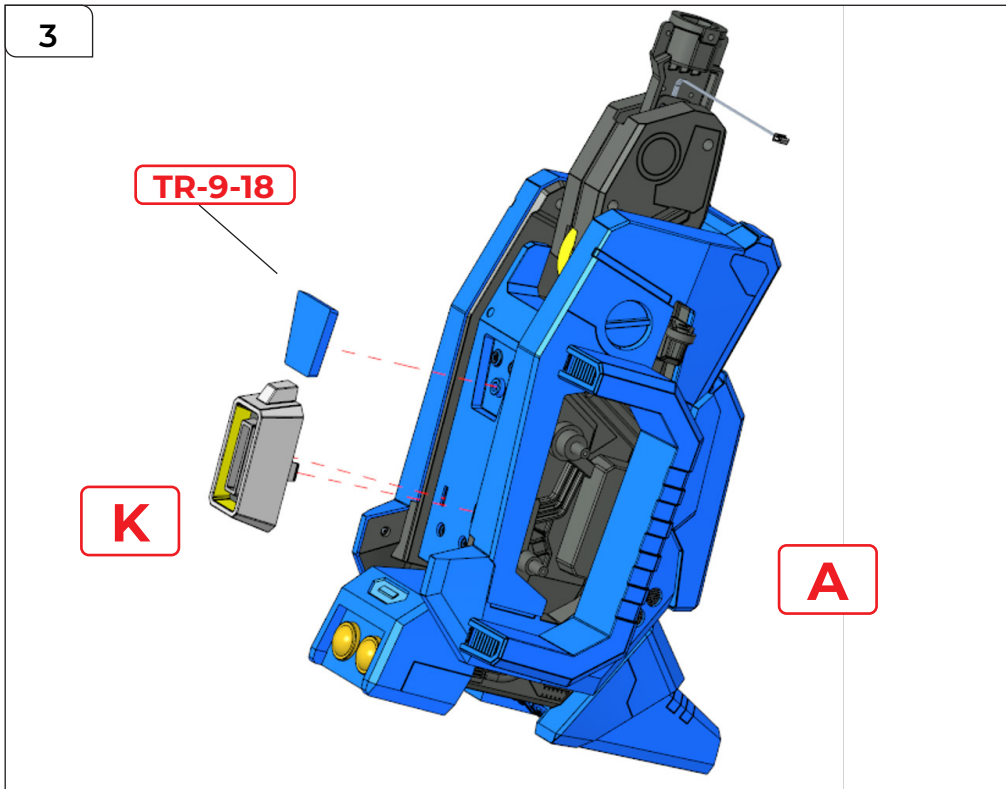


SCHRITT 2

Tragen Sie etwas Kleber auf die in 2a gezeigten Stellen von Teil TR-9-28 auf und befestigen Sie dann die Baugruppe aus dem vorherigen Schritt, um K herzustellen (siehe unten).

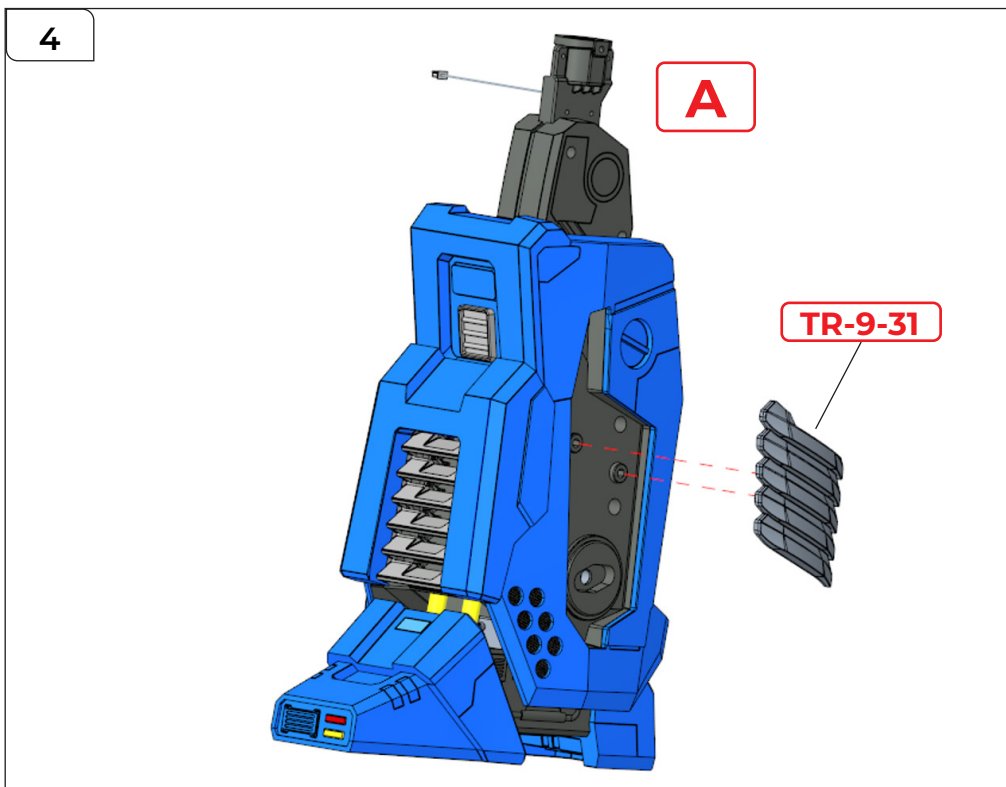


Zusammenbau des rechten unteren Beins



SCHRITT 3

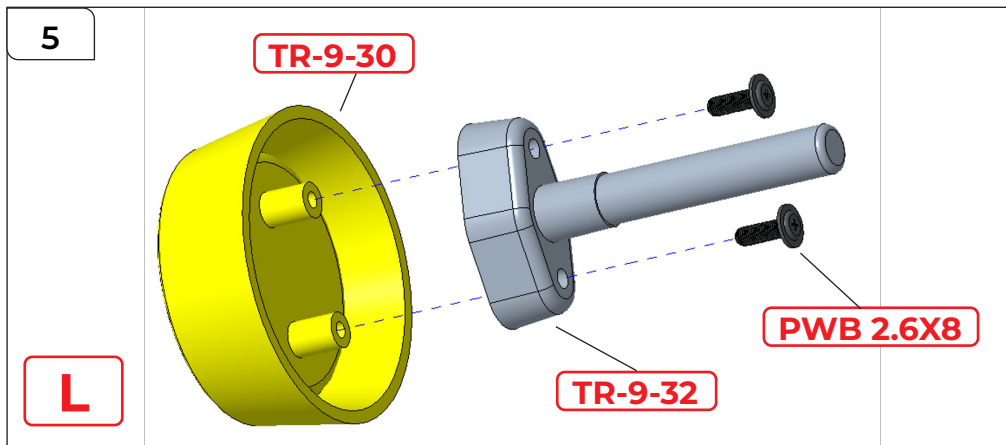
Drücken Sie K und Teil TR-9-18 auf A.



SCHRITT 4

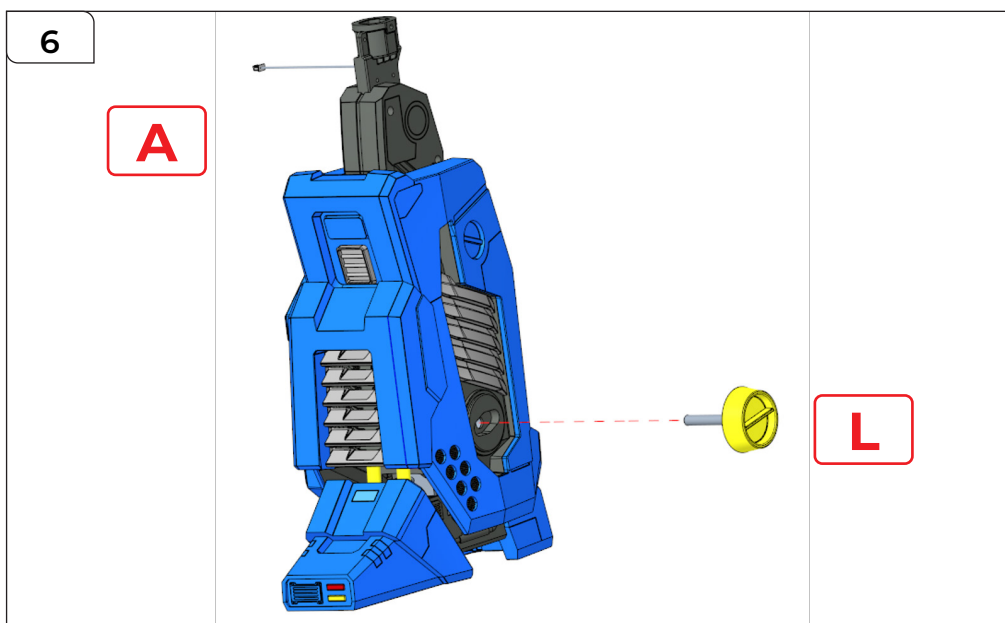
Drücken Sie Teil TR-9-31 auf A.

Zusammenbau des rechten unteren Beins



SCHRITT 5

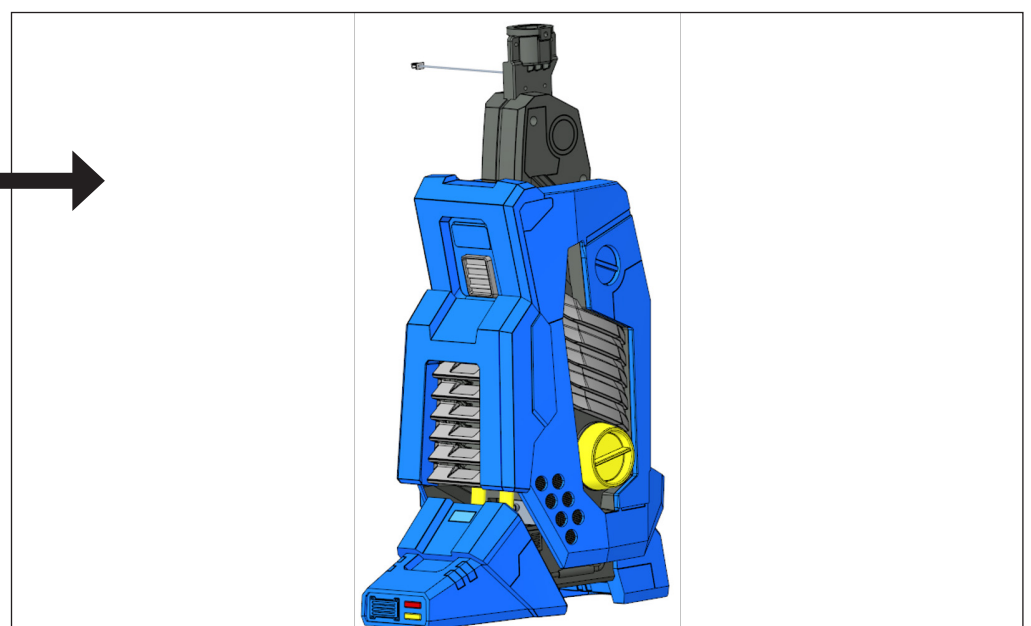
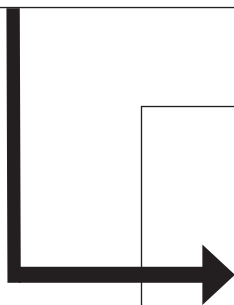
Befestigen Sie TR-9-32 an TR-9-30 und verschrauben Sie die Teile mit 2 x PWB 2.6x8 mm-Schrauben.



SCHRITT 6

Drücken Sie Baugruppe L auf A.

Hinweis: Beim Ausfahren des Fußes rastet die Baugruppe L in zwei vorhandene Öffnungen ein. Drücken Sie den Fuß nach OBEN/UNTEN, um die Öffnungen entsprechend auszurichten.



Zusammenbau des rechten unteren Beins

