

# OPTIMUS PRIME



## Paket 11

### BAUANLEITUNGEN

ZUSAMMENBAU DER KRAFTSTOFFTANKS ÜBER DEN BEINEN

ZUSAMMENBAU DER LINKEN RÄDER

ZUSAMMENBAU DER RECHTEN RÄDER

ZUSAMMENBAU DER WIRBELSÄULE

ZUSAMMENBAU DES KÖRPERS

ZUSAMMENBAU DER FERNBEDIENUNG FÜR LEUCHTEN UND DIE STIMME

**AGORA**  
MODELS®

# Experten-Tipp

---

**!** Heben Sie bitte **ALLE unbenutzten Schrauben auf. Sie werden möglicherweise in einer späteren Bauphase benötigt.**

Vergewissern Sie sich, dass Sie die Schrauben nicht verwechseln. Sie sehen zwar ähnlich aus, aber die Gewinde weichen leicht voneinander ab. Die Verwendung falscher Schrauben kann zu Schäden an den Teilen führen.

Wenn Sie Teile mit mehreren Schrauben fixieren, drehen Sie zunächst alle Schrauben lose ein, um zu prüfen, ob alle Teile richtig ausgerichtet sind. Ziehen Sie sie dann vorsichtig und nicht zu fest in der Reihenfolge an, in der Sie sie eingesetzt haben.

Der Schraubendreher kann magnetisiert werden, indem Sie einen Magnet (z. B. einen Kühlschrankmagnet) mehrmals darüber ziehen. Hierdurch kann dieser die Schrauben halten und so den Zusammenbau erleichtern.

Wenn sich eine Schraube schwer in ein Metallteil eindrehen lässt, drehen Sie sie nicht mit Gewalt ein, da Sie hierdurch den Schraubenkopf abscheren können. Drehen Sie die Schraube wieder heraus und reiben Sie dann das Gewinde mit etwas Vaseline, Seife oder Leichtöl ein. Hierdurch wird das Gewinde geschmiert und Sie können die Schraube leichter eindrehen.

Beim Zusammenbau mancher Teile ist etwas Kleber erforderlich. Tragen Sie den Kleber dünn mit Hilfe eines Zahnstochers auf, damit Sie nicht zu viel verwenden und die Kleberschicht nicht zu dick wird. Wir empfehlen die Verwendung von gelförmigem Sekundenkleber oder dünnflüssigem Modellierkleber. Fügen Sie die Teile nach Möglichkeit zunächst probeweise zusammen, bevor Sie sie verkleben.



Achten Sie auf das Klebersymbol und tragen Sie den Kleber auf die im Bild rot gekennzeichneten Bereiche auf.

Für den Bau dieses Modells erhalten Sie viele Teile, die Sie sofort zusammenbauen werden (indem Sie die Anleitung in der jeweiligen Bauphase befolgen), und andere Teile, die Sie vorerst in der mitgelieferten Schale verstauen sollten, um sie in späteren Bauphasen zu verwenden.

Schützen Sie stets die Lackoberfläche der Komponenten, indem Sie Ihre Arbeitsfläche mit einer Schneidmatte, einem Bogen weißes Papier oder einem weichen Tuch abdecken.

Links und rechts! Wenn Sie Ihren Optimus Prime bauen, bezieht sich die linke oder rechte Seite auf die jeweilige Seite aus Sicht von Optimus Prime. Der linke Arm von Optimus Prime ist vom Betrachter aus gesehen rechts.



**WARNUNG:** Einige Teile werden mithilfe von Magneten zusammengebaut. Diese Magnete können zu ernsthaften Verletzungen führen, wenn sie verschluckt werden. Halten Sie die Magnete von Kindern fern. Wenn Sie vermuten, dass ein Magnet verschluckt wurde, ziehen Sie umgehend ärztliche Hilfe hinzu.

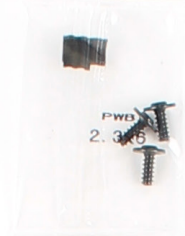
# Paket 11 – Teile

## SCHALE 1: SCHRAUBEN

M 16 x 3x8 mm



PWB 3 x 2,3x6 mm



4 x TR-11-92



PM 20 x 3x8 mm



PB 34 x 2,3x6 mm



11 x TR-11-86



PWM 11 x 2x6 mm



PWB 5 x 2,6x8 mm



7 x TR-11-87



PWB 3 x 2,6x6 mm



PB 28 x 2,6x8 mm

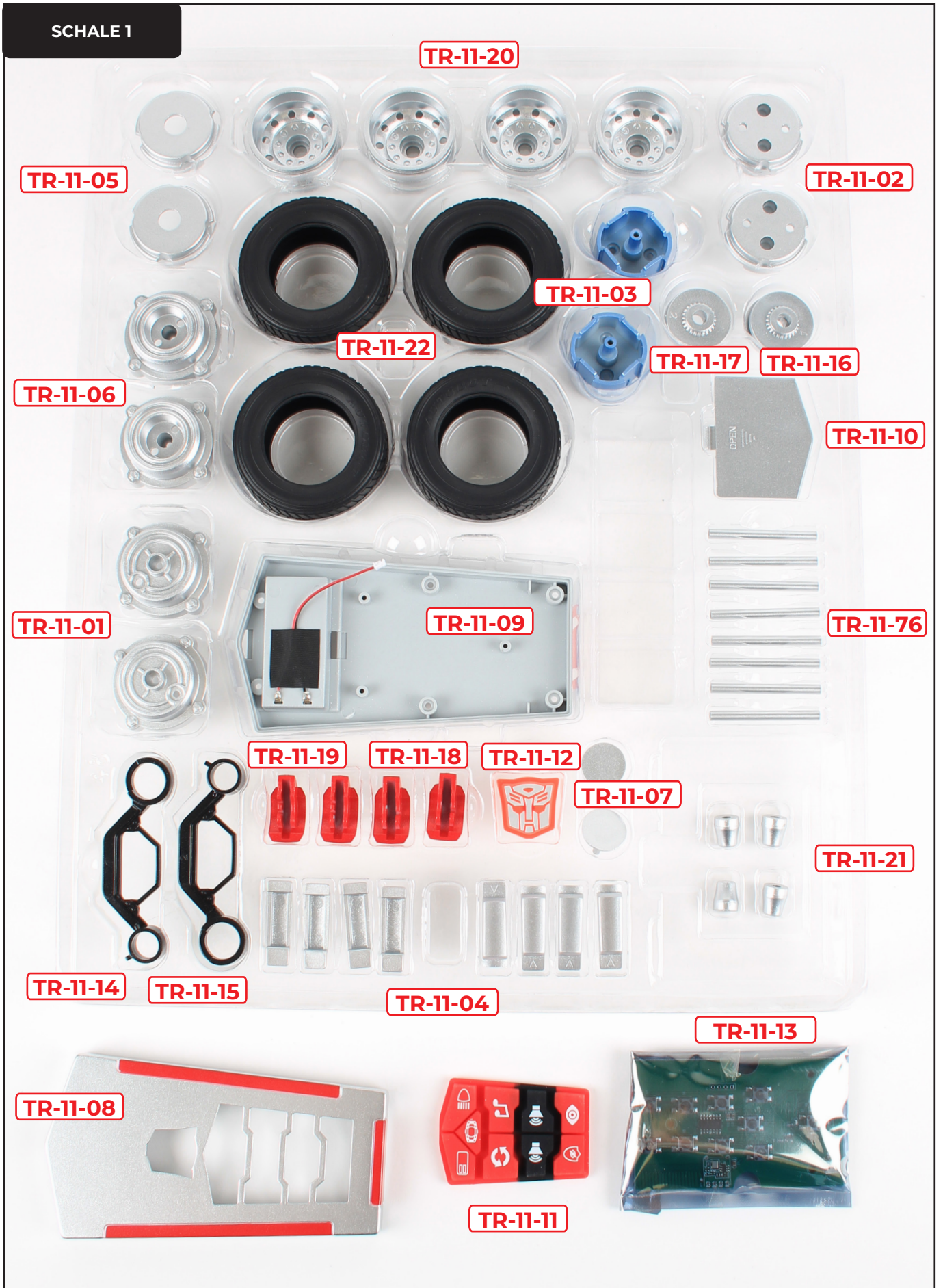


5 x TR-11-88



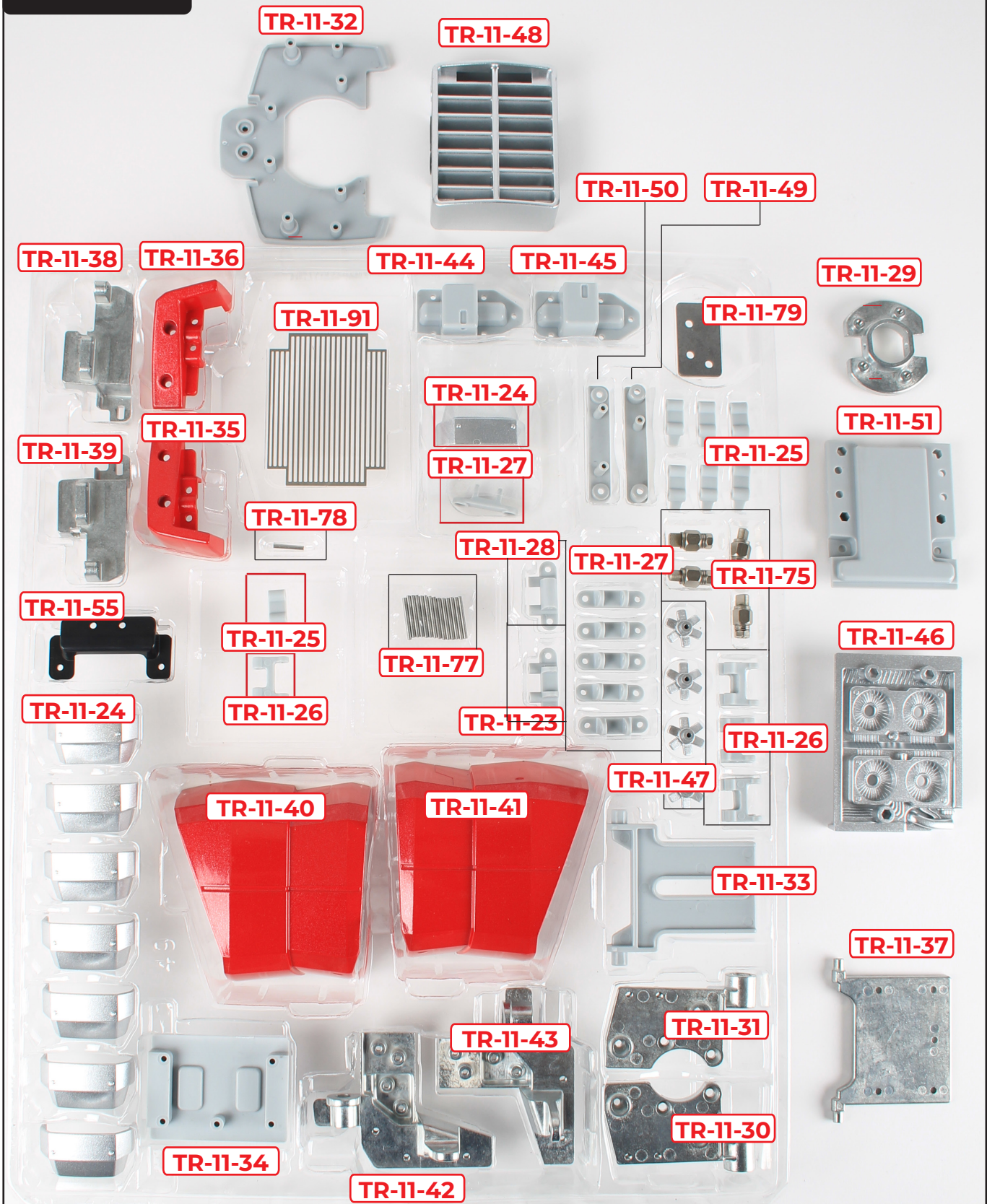
# Paket 11 – Teile

SCHALE 1



# Paket 11 – Teile

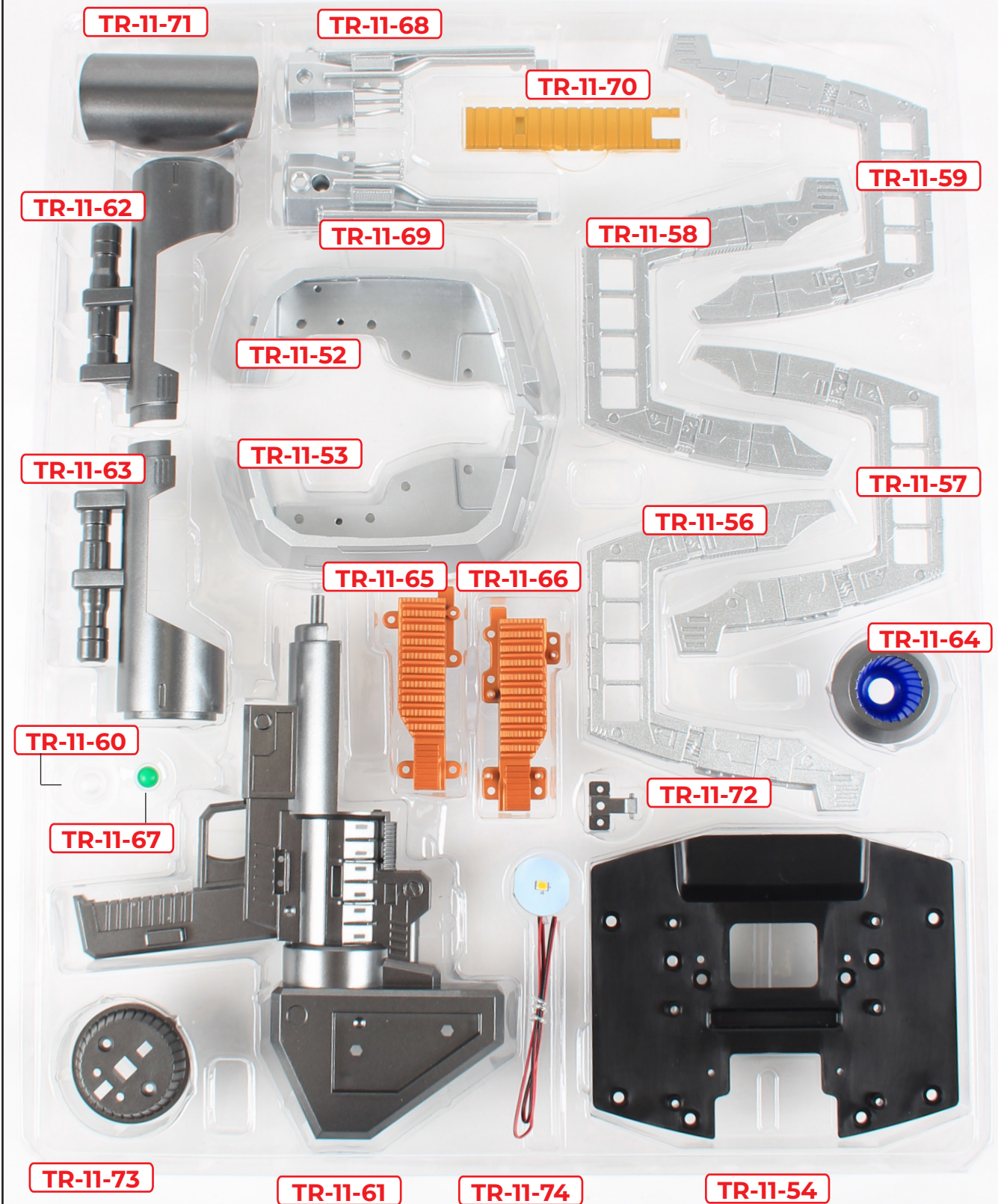
SCHALE 2



Hinweis: Schauen Sie auch unter die Teile TR-11-48 und TR-11-46: Dort finden Sie 1 x TR-11-25, 1 x TR-11-26, 1 x TR-11-24 und 1 x TR-11-27. Diese zusätzlichen Teile haben dieselben Nummern wie die anderen Teile und wurden separat in die Schale gelegt.

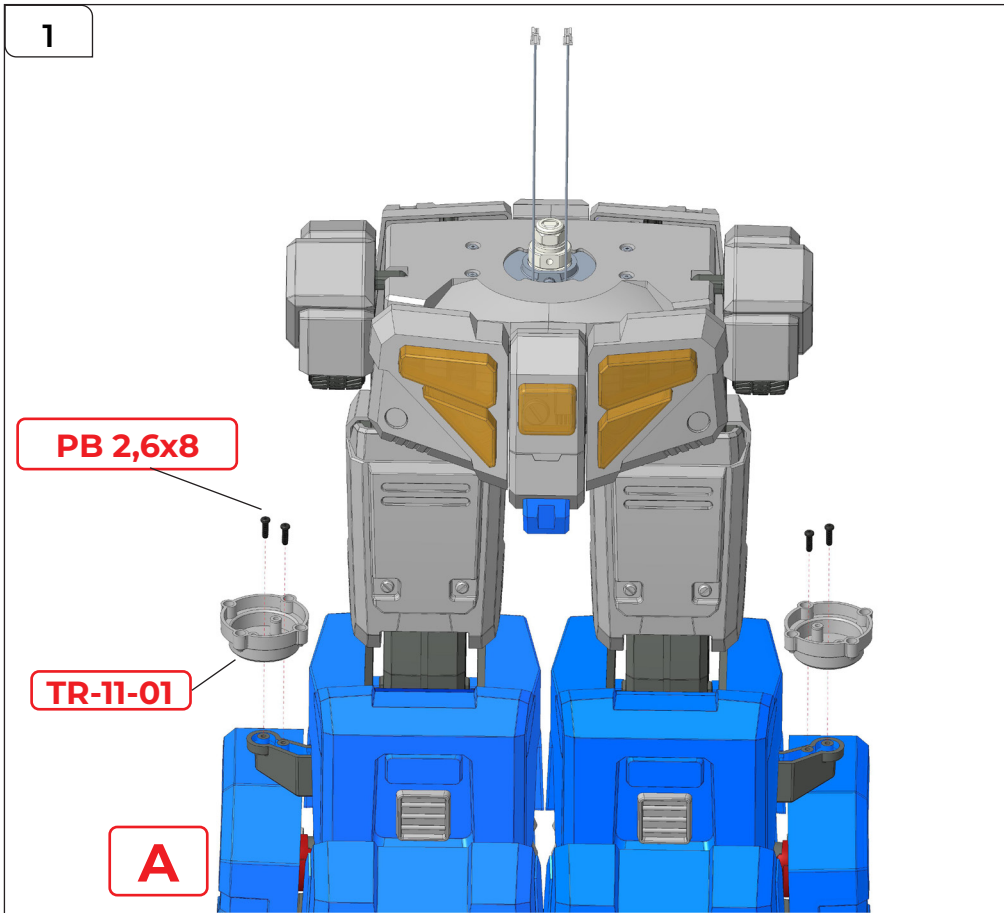
# Paket 11 – Teile

## SCHALE 3



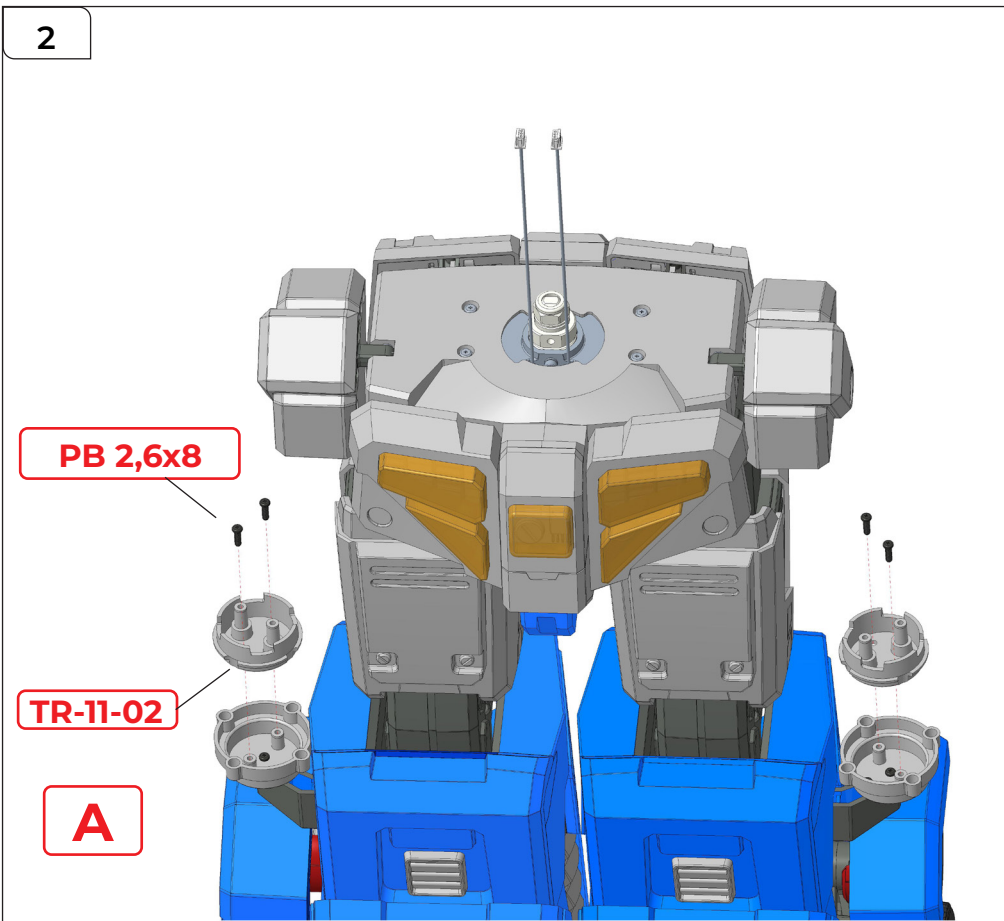
Die meisten Teile in dieser Schale dienen zum Zusammenbau der Matrix der Führerschaft und des Blasters. Die Bauanleitungen hierfür folgen in Paket 12. Heben Sie diese Teile bis dahin sicher auf.

# Zusammenbau der Kraftstofftanks über den Beinen



## SCHRITT 1

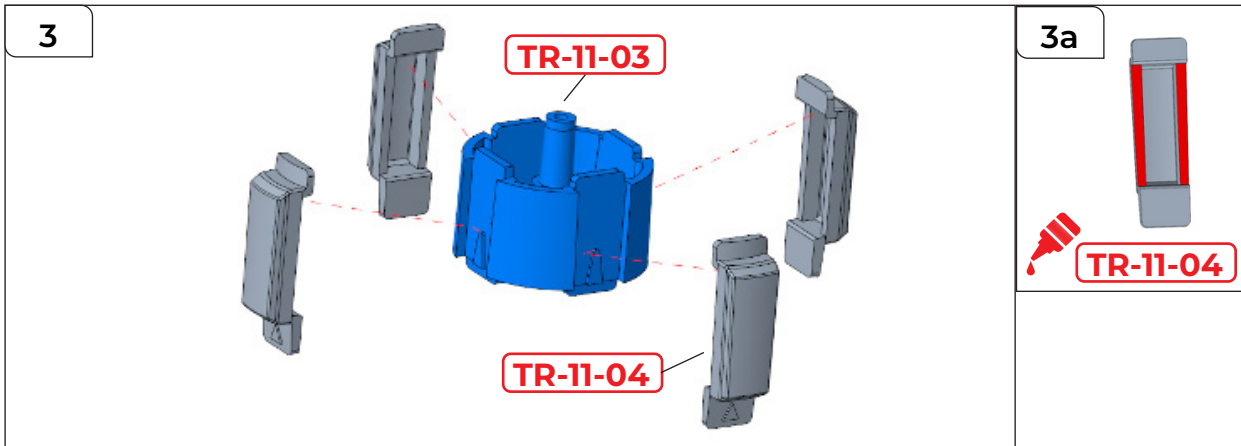
Stecken Sie 2 x TR-11-01 wie gezeigt auf A. Befestigen Sie jedes Teil mit 2 x PB 2,6x8 mm-Schrauben.



## SCHRITT 2

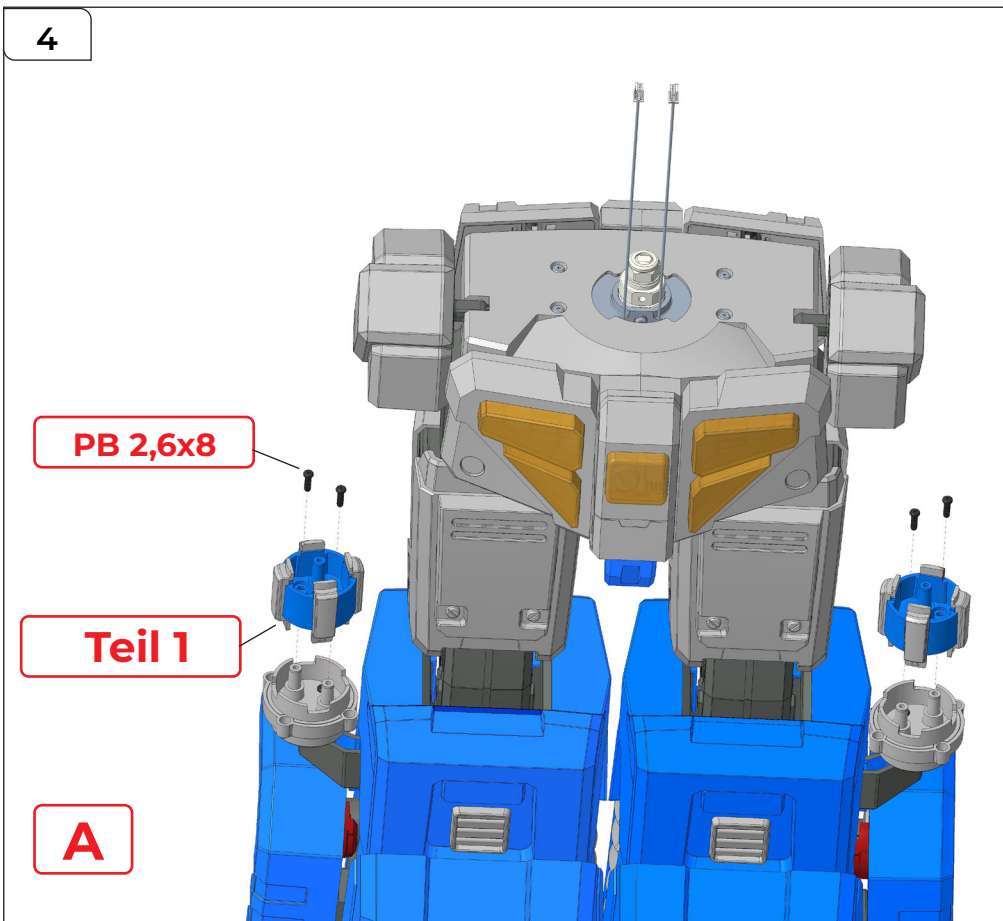
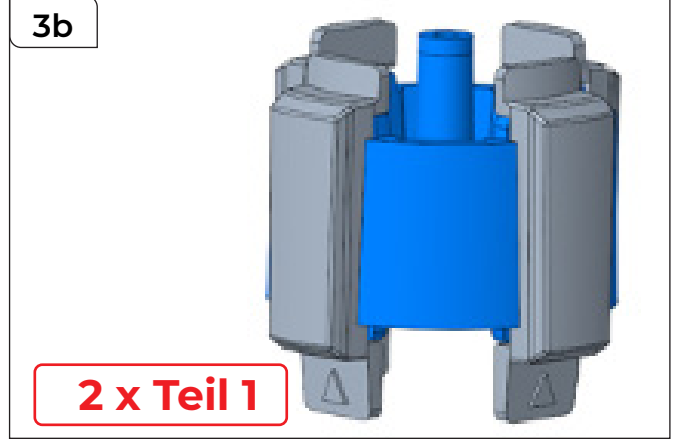
Legen Sie TR-11-02 auf und befestigen Sie die Teile mit 2 x PB 2,6x8 mm-Schrauben an jeder Seite.

# Zusammenbau der Kraftstofftanks über den Beinen



## SCHRITT 3

Nehmen Sie 4 x TR-11-04. Geben Sie ein wenig Kleber auf den rot gekennzeichneten Bereich (3a) und kleben Sie die Teile an TR-11-03 an. Bauen Sie zwei dieser Teile.



## SCHRITT 4

Bringen Sie die Teil 1-Baugruppen an beiden Seiten von A an und befestigen Sie sie mit 2 x PB 2,6x8 mm-Schrauben.

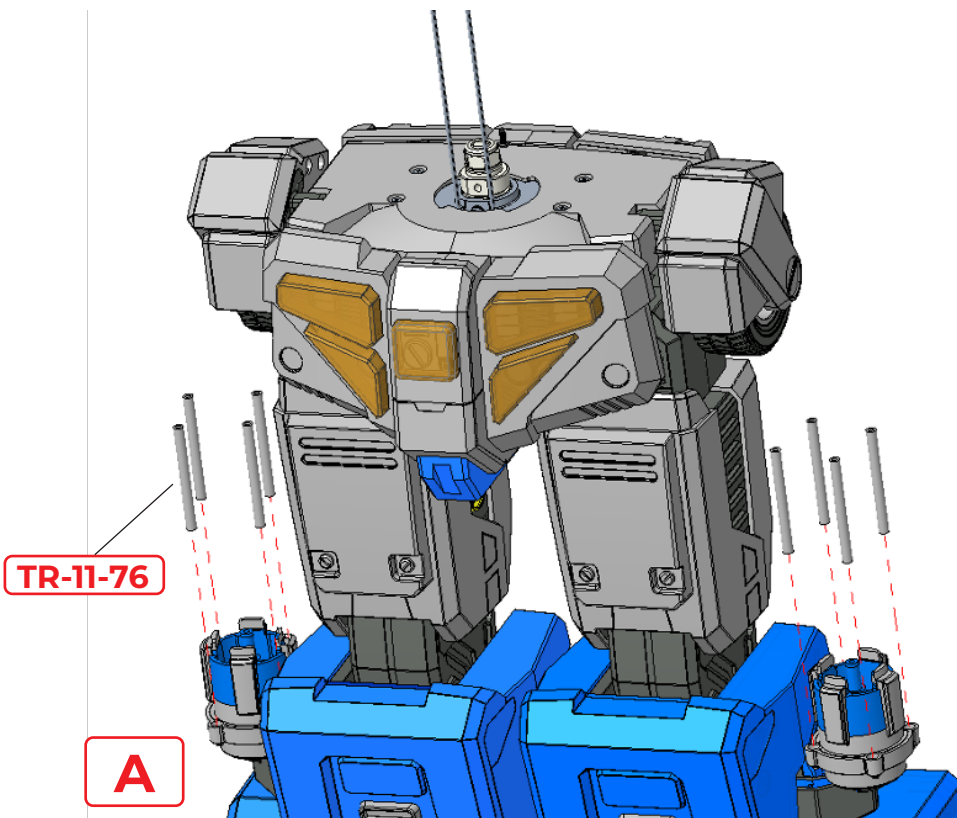


# Zusammenbau der Kraftstofftanks über den Beinen

5

## SCHRITT 5

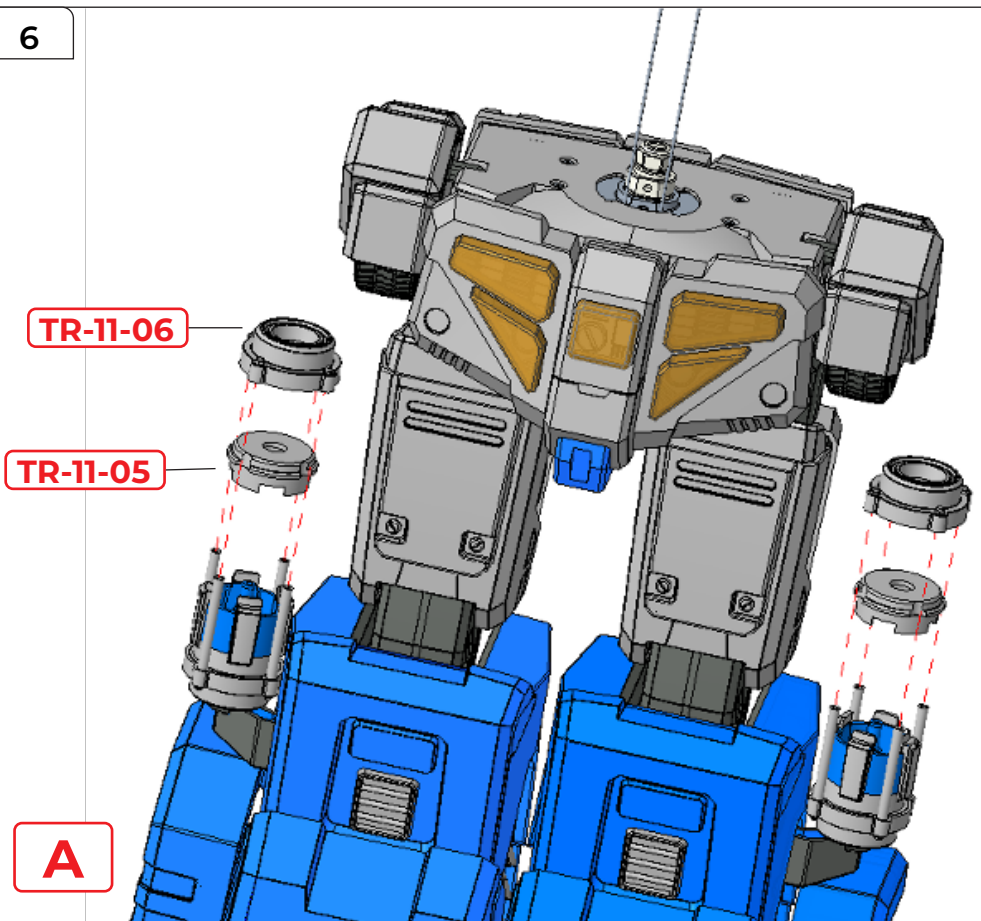
Nehmen Sie 8 x TR-11-76 und stecken Sie an ihren Platz – 4 x auf jeder Seite.



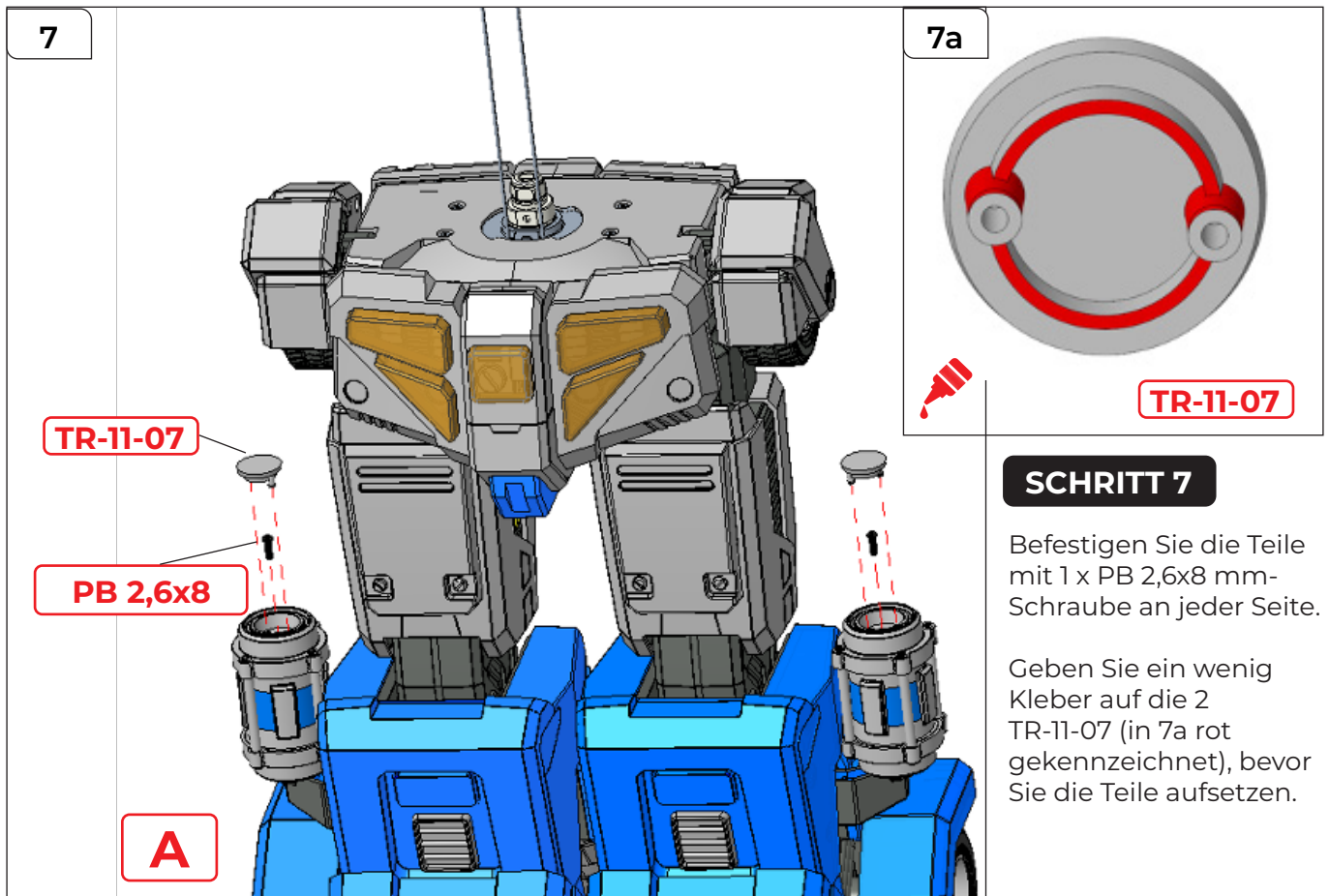
6

## SCHRITT 6

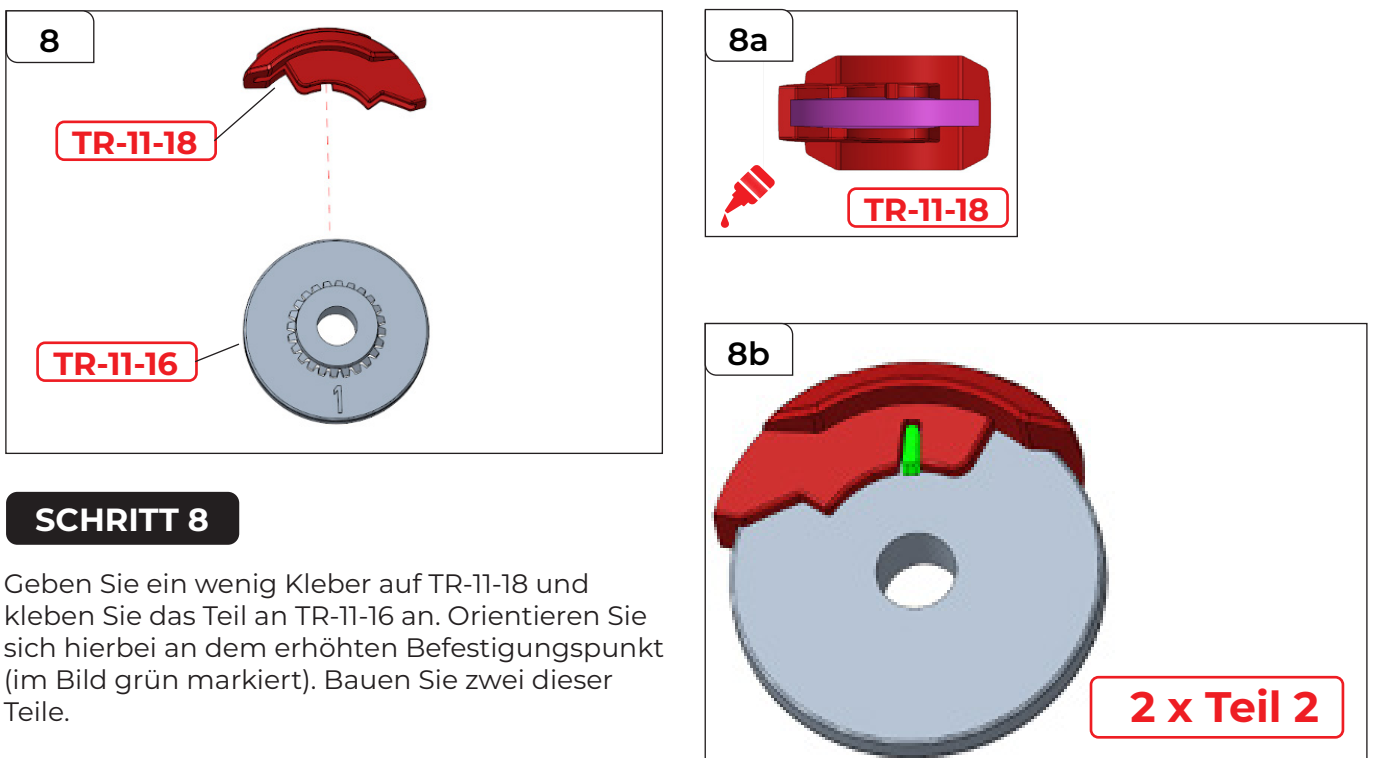
Stecken Sie TR-11-05 und dann TR-11-06 auf die Enden von TR-11-76.



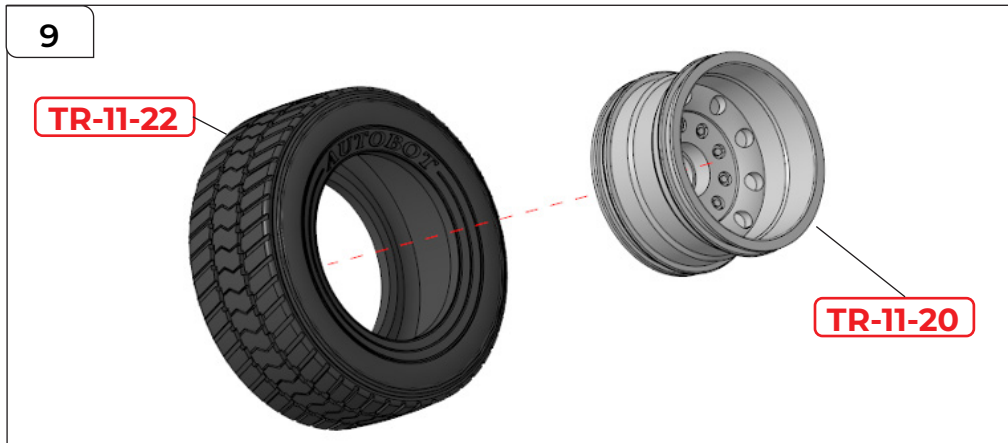
## Zusammenbau der Kraftstofftanks über den Beinen



## Zusammenbau der linken Räder

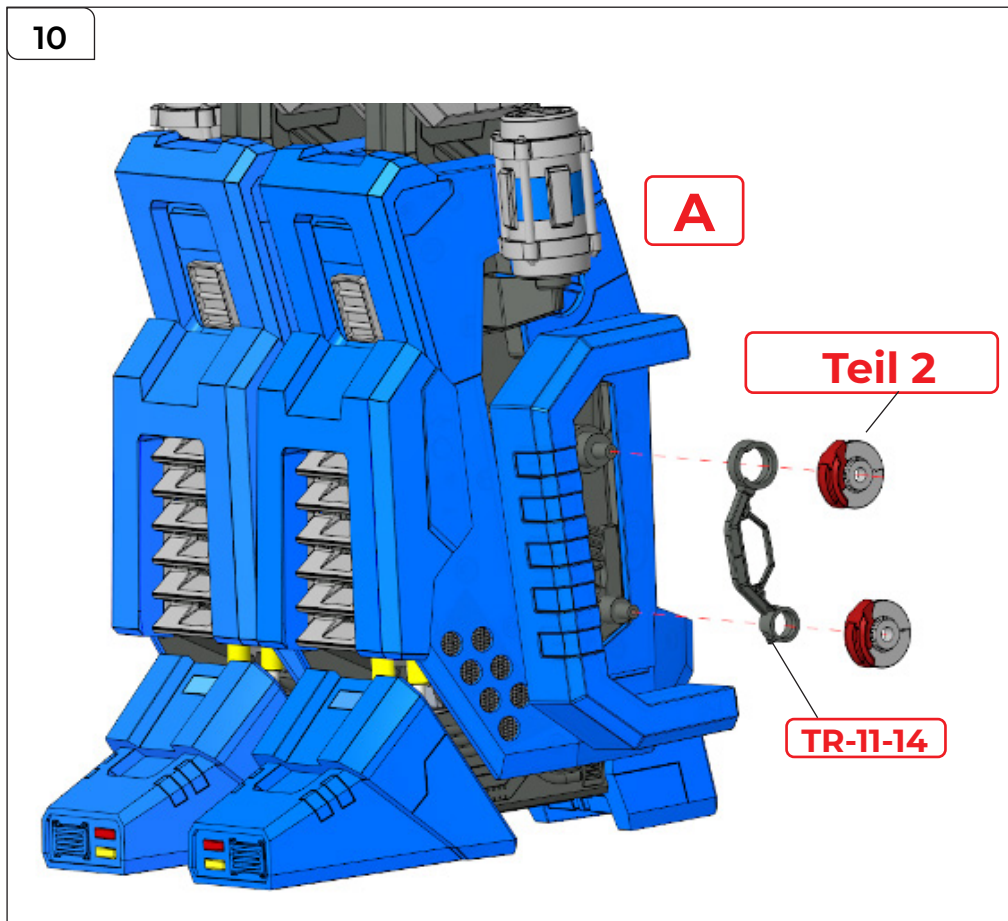


# Zusammenbau der linken Räder



## SCHRITT 9

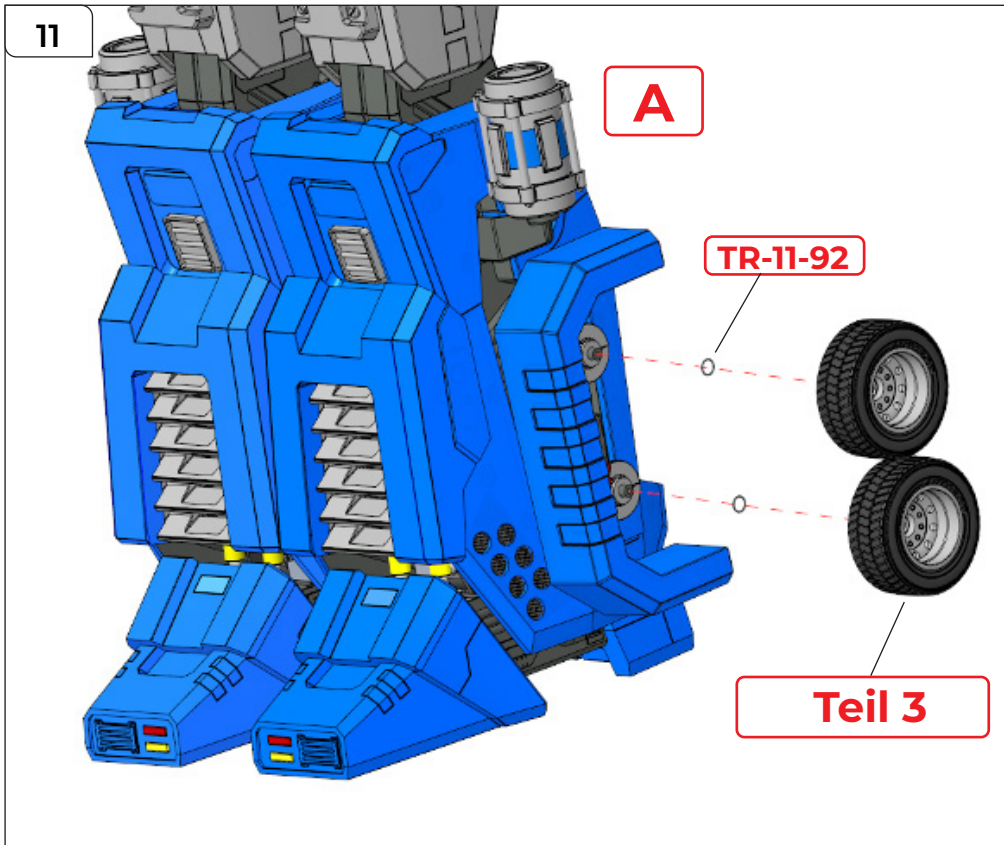
Stecken Sie das Rad TR-11-20 in den Reifen TR-11-22. Bauen Sie vier dieser Räder.  
**Hinweis:** Beachten Sie, dass das „AUTOBOT“-Logo nach außen zeigen muss.



## SCHRITT 10

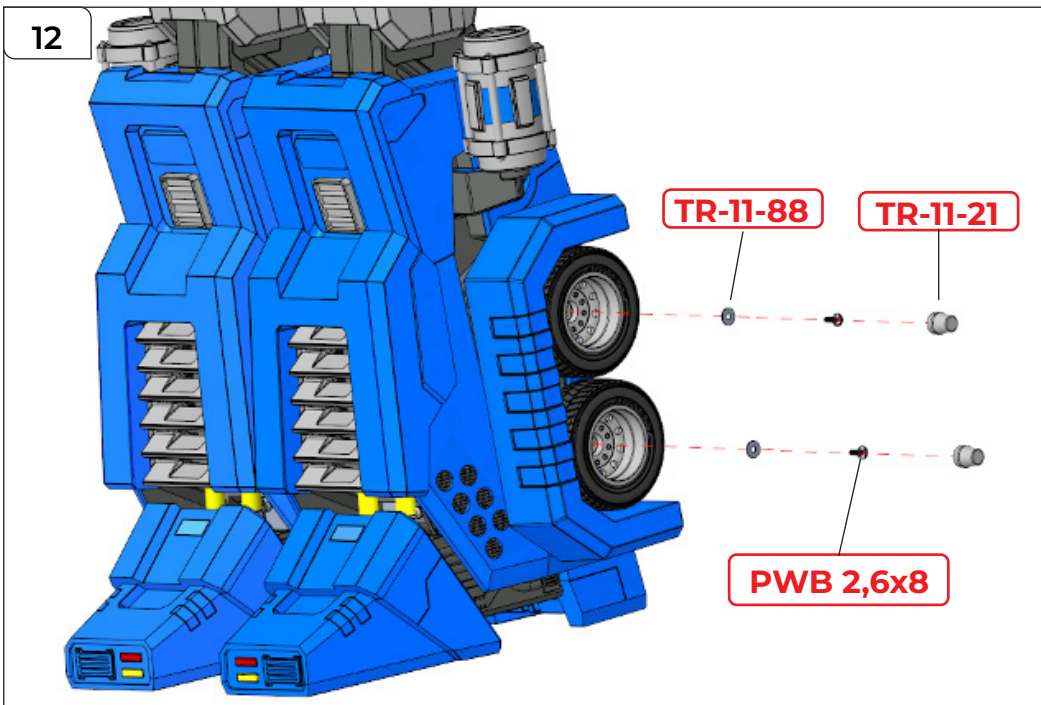
Bringen Sie TR-11-14 wie gezeigt an A an und legen Sie dann 2 x Teil 2 (Schritt 8) auf.

# Zusammenbau der linken Räder

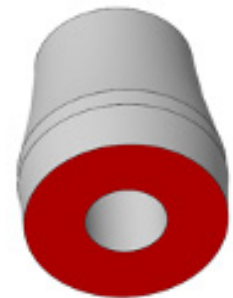


## SCHRITT 11

Bringen Sie TR-11-92 wie gezeigt an und legen Sie dann 2 x Teil 3-Räder auf.



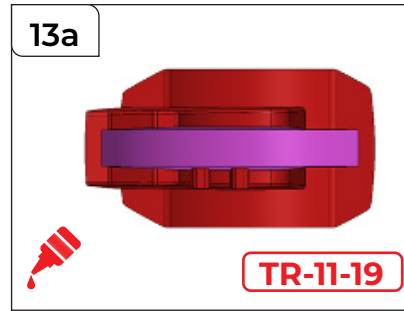
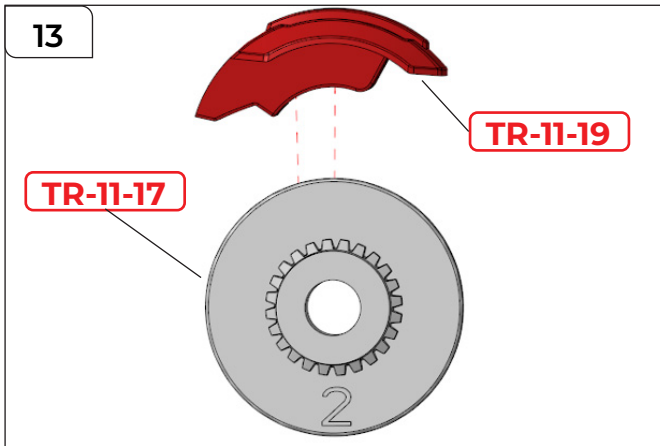
## 12a



## SCHRITT 12

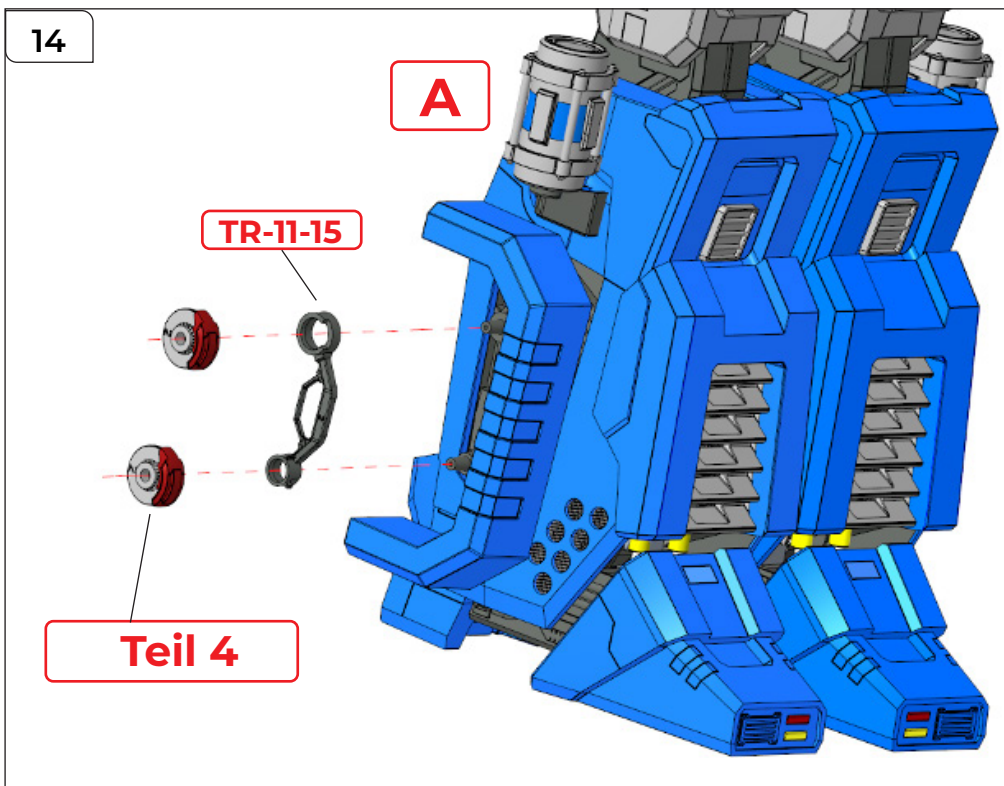
Stecken Sie TR-11-88 auf eine PWB 2,6x8 mm-Schraube und befestigen Sie damit ein Rad. Wiederholen Sie die Schritte, um das andere Rad zu befestigen. Geben Sie ein wenig Kleber auf 2 x TR-11-21 (wie in 12a gezeigt), bevor Sie die Teile auf die Schrauben stecken.

# Zusammenbau der rechten Räder



## SCHRITT 13

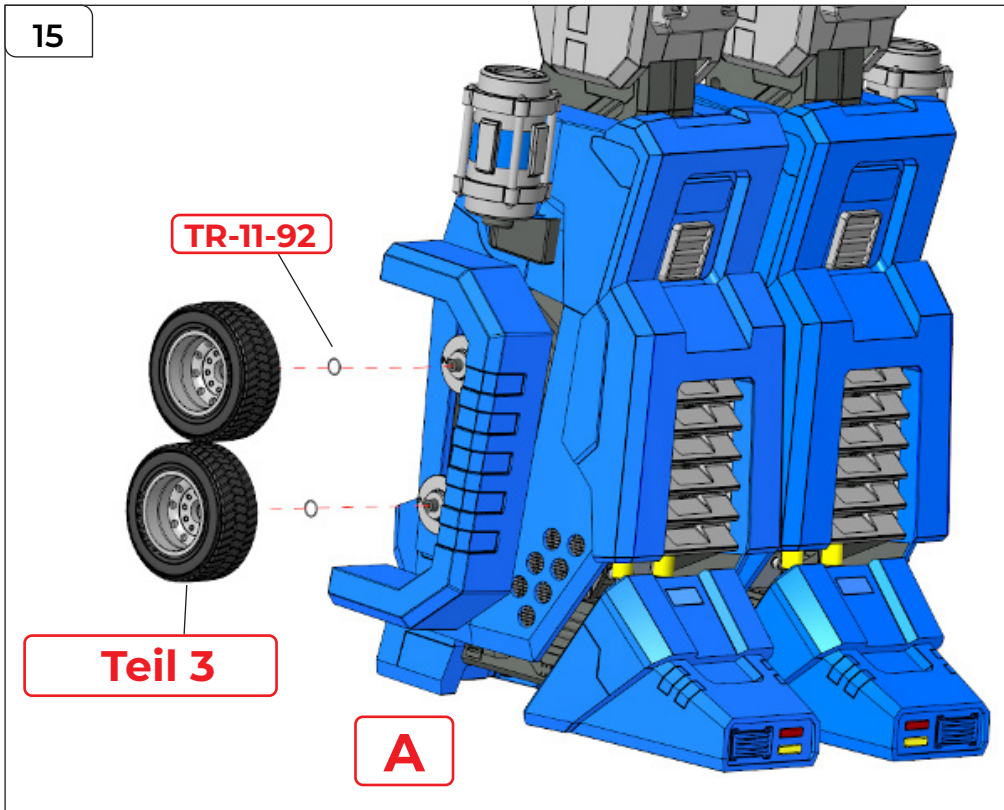
Geben Sie ein wenig Kleber auf TR-11-19 und bringen Sie das Teil an TR-11-17 an. Orientieren Sie sich hierbei an den erhöhten Befestigungspunkten (im Bild grün markiert). Bauen Sie zwei dieser Teile.



## SCHRITT 14

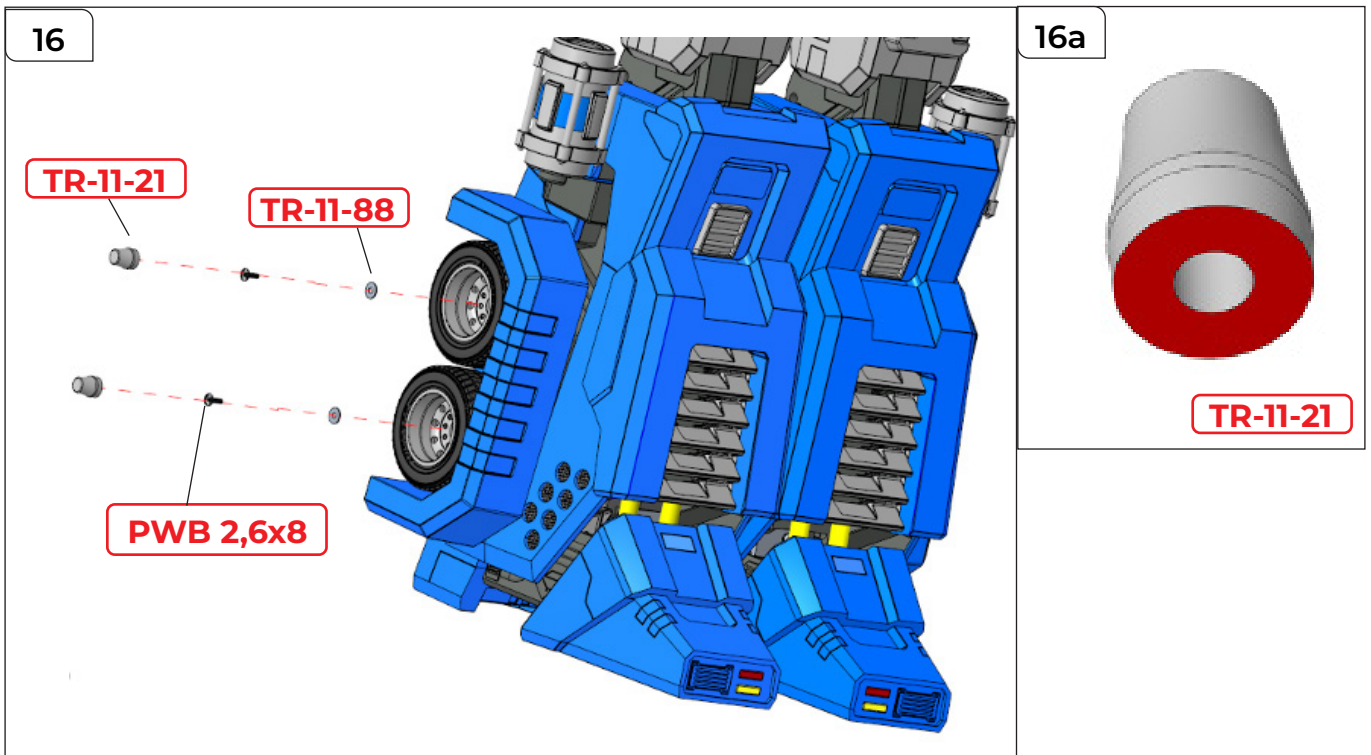
Bringen Sie TR-11-15 an A an und legen Sie dann 2 x Teil 4 auf.

# Zusammenbau der rechten Räder



## SCHRITT 15

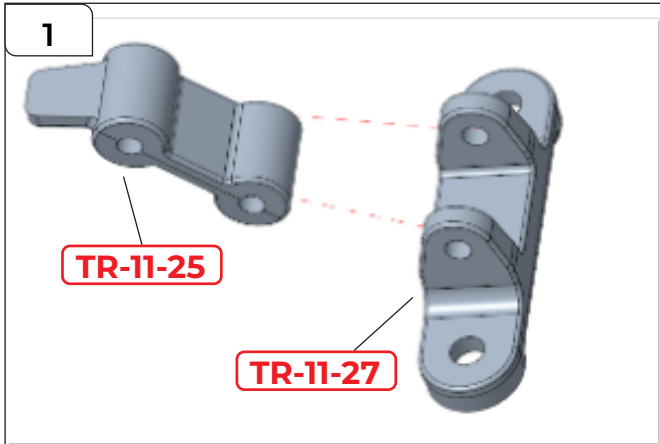
Legen Sie 2 x TR-11-92 auf und bringen Sie dann zweit weitere Teil 3-Räder an.



## SCHRITT 16

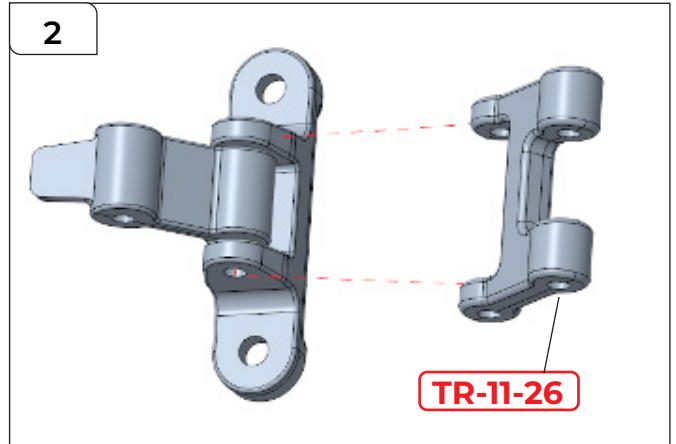
Befestigen Sie die Räder mit 2 x TR-11-88, die Sie auf 2 x PWB 2,6x8 mm-Schrauben stecken. Geben Sie Kleber auf 2 TR-11-21 und stecken Sie sie auf die Schrauben.

# Zusammenbau der Wirbelsäule



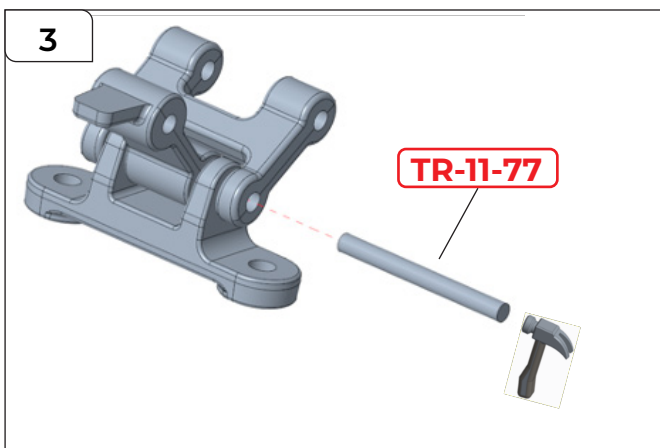
## SCHRITT 1

Bringen Sie TR-11-25 an TR-11-27 an ...



## SCHRITT 2

... bringen Sie dann TR-11-26 an ...

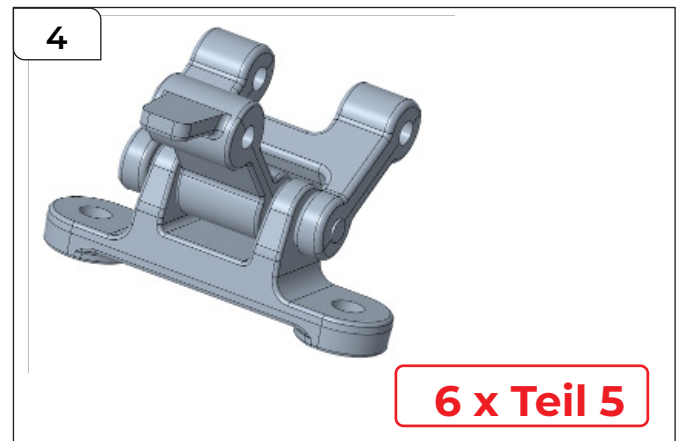


## SCHRITT 3

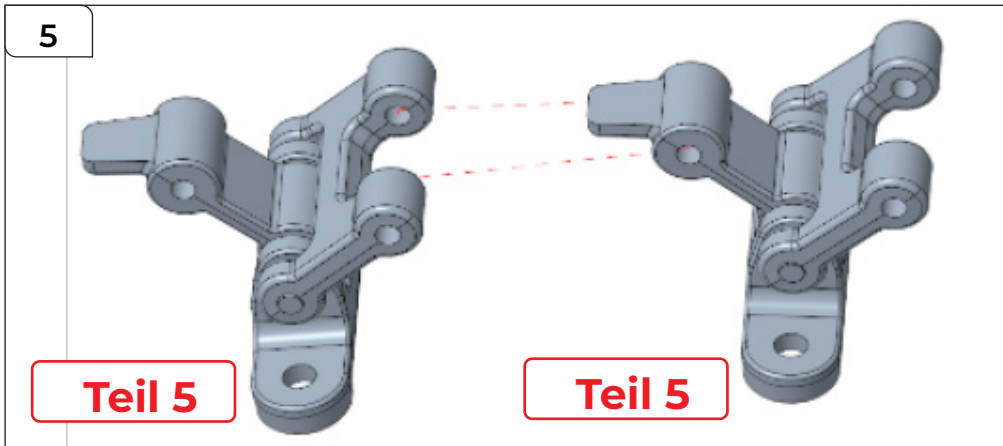
Vergewissern Sie sich, dass alle Löcher aufeinander ausgerichtet sind, bevor Sie TR-11-77 durch die Mitte schieben, um alle Teile zu befestigen. Eventuell benötigen Sie hierfür einen kleinen Hammer.

## SCHRITT 4

Wiederholen Sie die obigen Schritte, um Teil 5 insgesamt 6 Mal zu bauen.

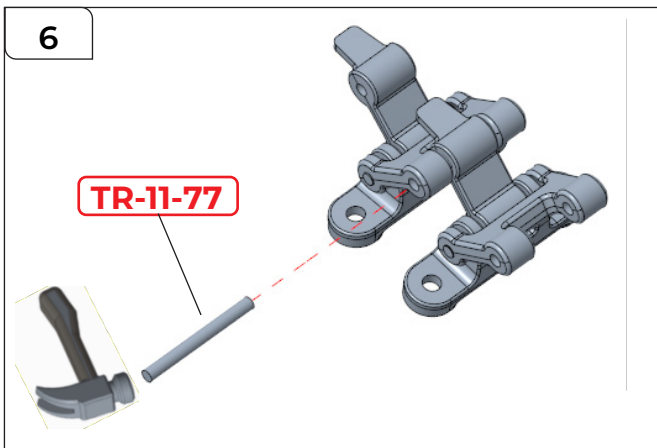


# Zusammenbau der Wirbelsäule



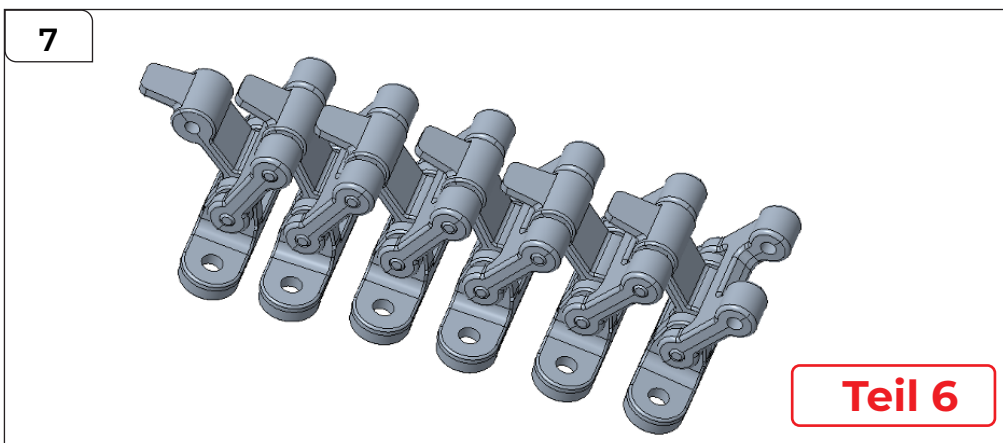
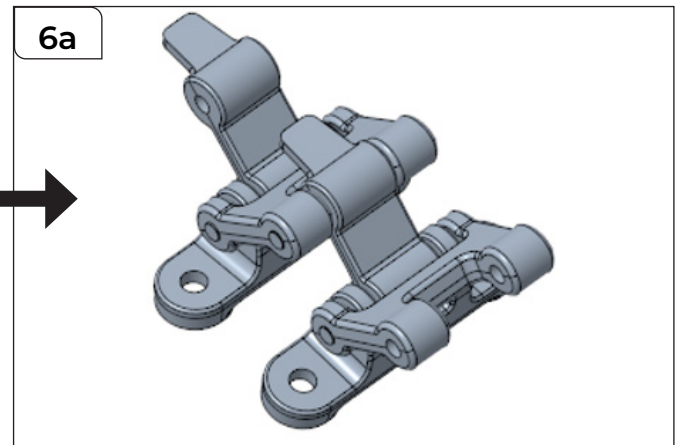
## SCHRITT 5

Nehmen Sie 2 der Teil 5-Teile und verbinden Sie sie wie gezeigt.



## SCHRITT 6

Stecken Sie TR-11-77 durch das Gelenk, um die Teile zu befestigen.

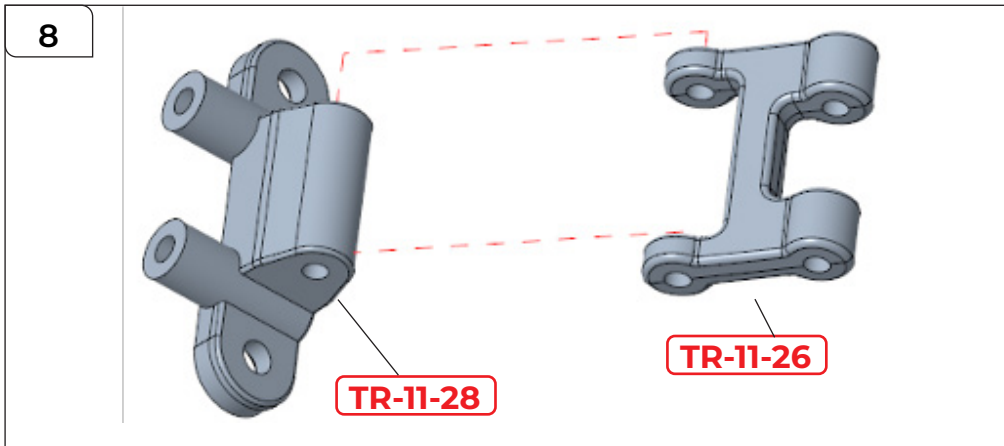


## SCHRITT 7

Verbinden Sie weitere 4 Teil 5-Teile. Das Ergebnis ist Teil 6, das aus insgesamt 6 Teil 5-Teilen besteht.

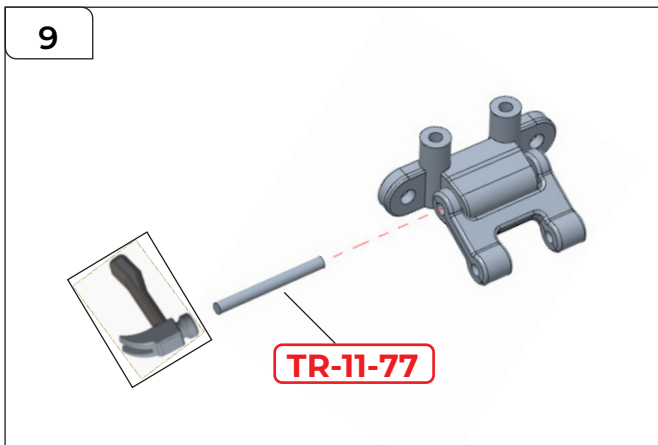
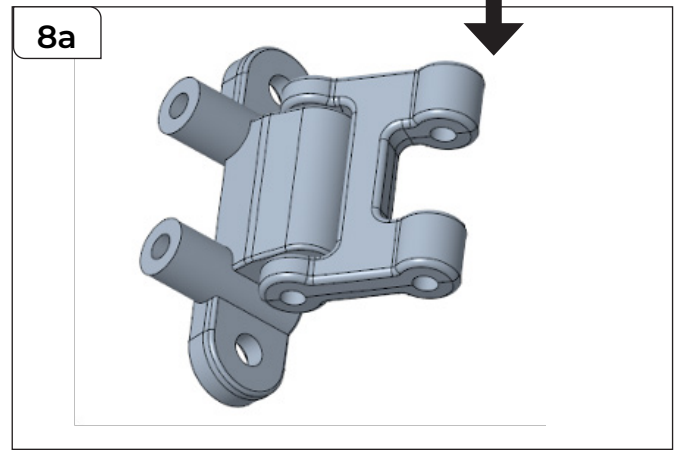


# Zusammenbau der Wirbelsäule



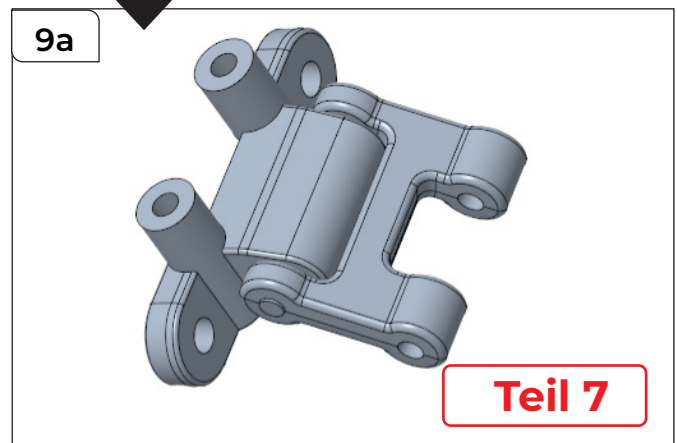
## SCHRITT 8

Nehmen Sie TR-11-28 und TR-11-26 und verbinden Sie sie wie gezeigt.

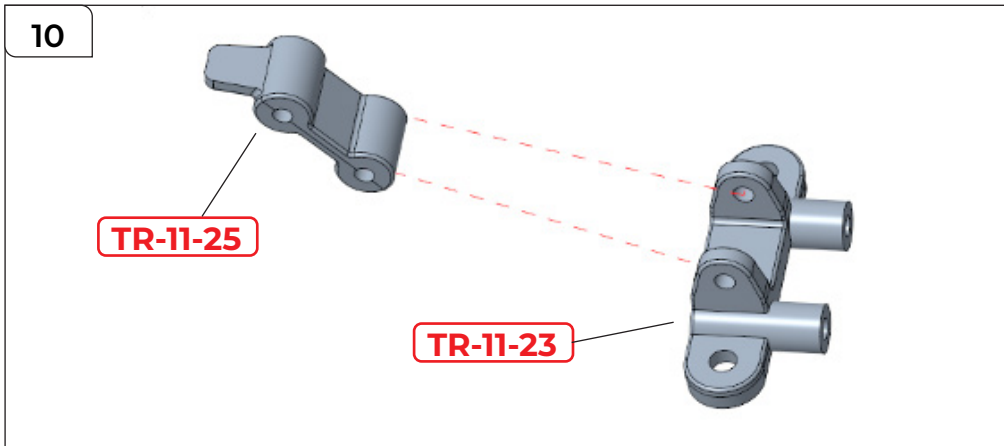


## SCHRITT 9

Stecken Sie TR-11-77 durch das Gelenk, um die Teile zu befestigen.

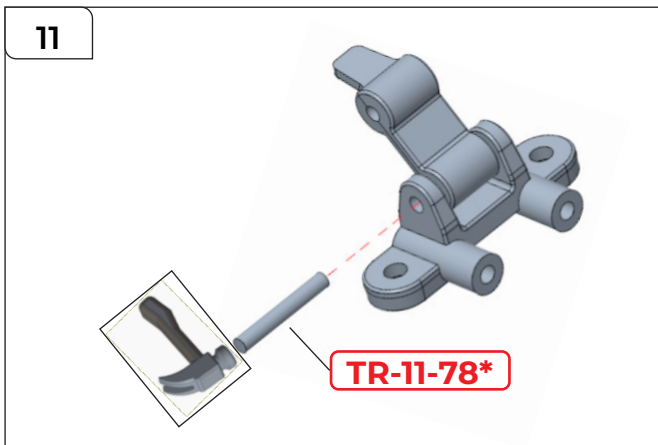
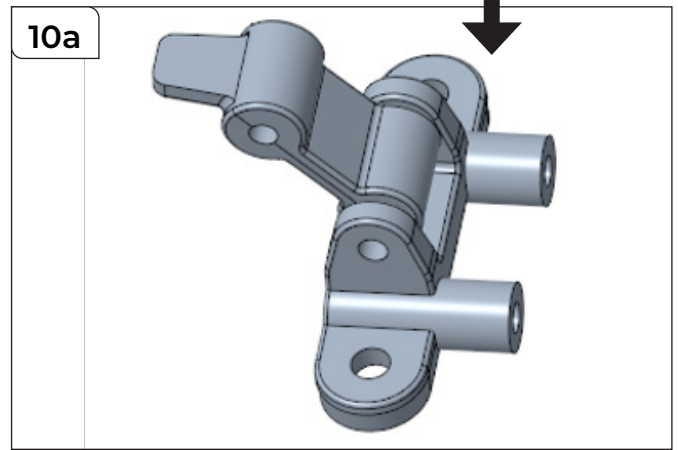


# Zusammenbau der Wirbelsäule



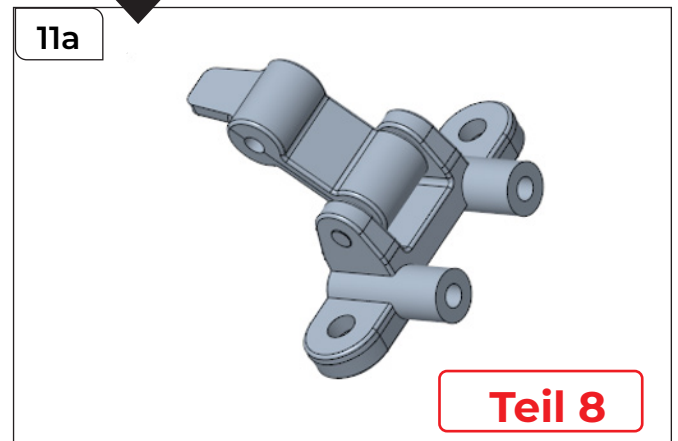
## SCHRITT 10

Nehmen Sie TR-11-25 und TR-11-23 und verbinden Sie sie wie gezeigt.

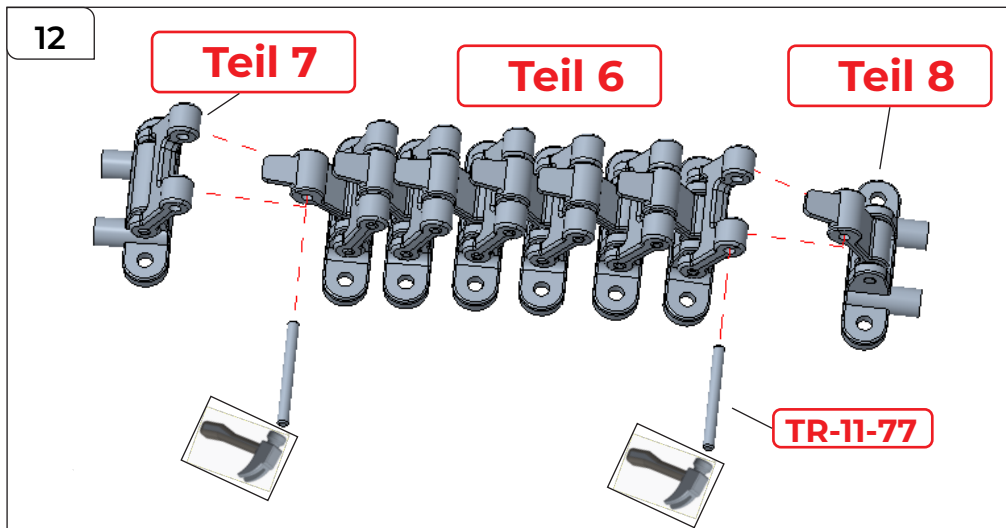


## SCHRITT 11

Stecken Sie TR-11-78 durch das Gelenk, um die Teile zu befestigen. **\*Hinweis: Verwenden Sie TR-11-78 (nicht TR-11-77).**

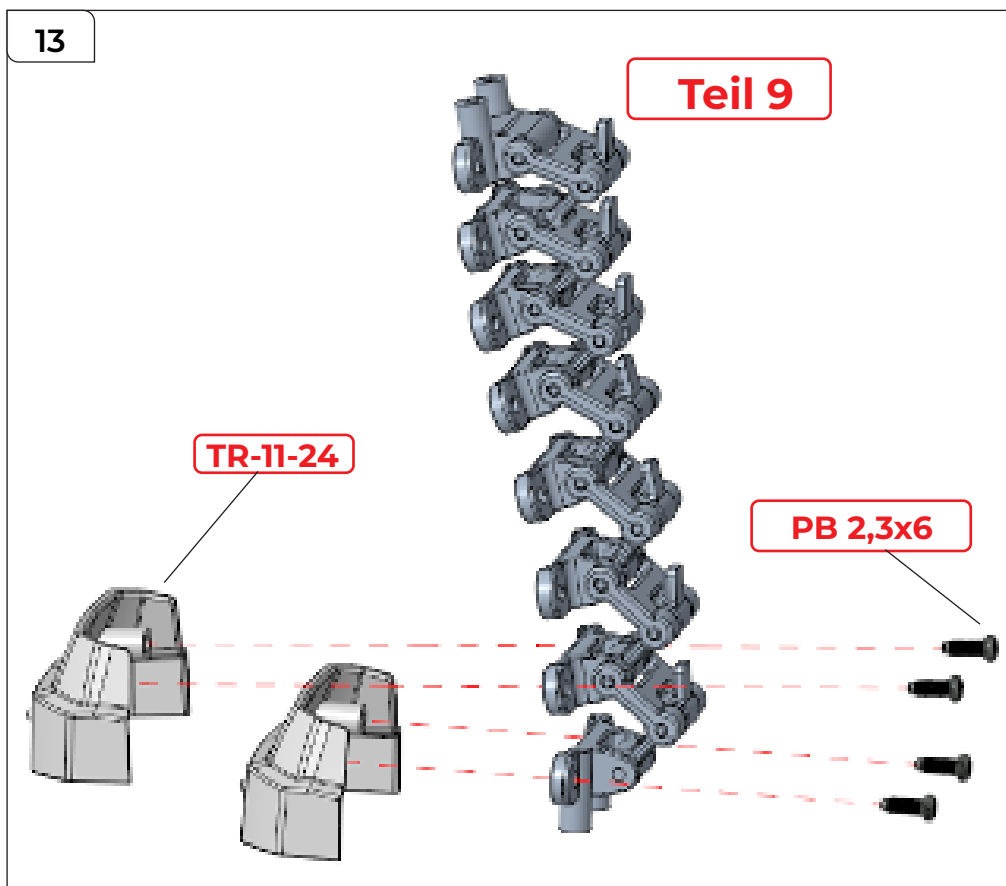
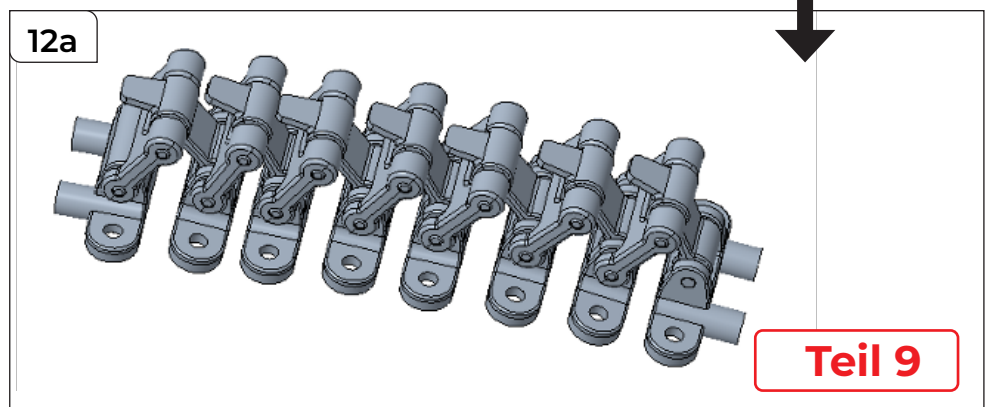


# Zusammenbau der Wirbelsäule



## SCHRITT 12

Verbinden Sie Teil 7 und Teil 8 mit den Enden von Teil 6 und befestigen Sie sie mit TR-11-77.



## SCHRITT 13

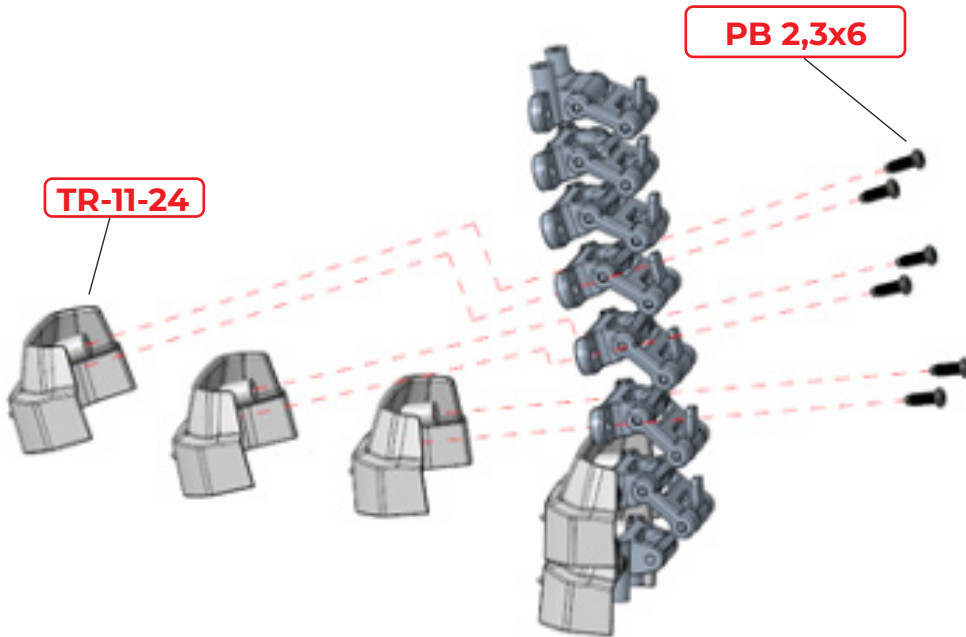
Verbinden Sie TR-11-24 mit Teil 9 und befestigen Sie jedes Teil mit 2 x PB 2,3x6 mm-Schrauben.

# Zusammenbau der Wirbelsäule

14

## SCHRITT 14

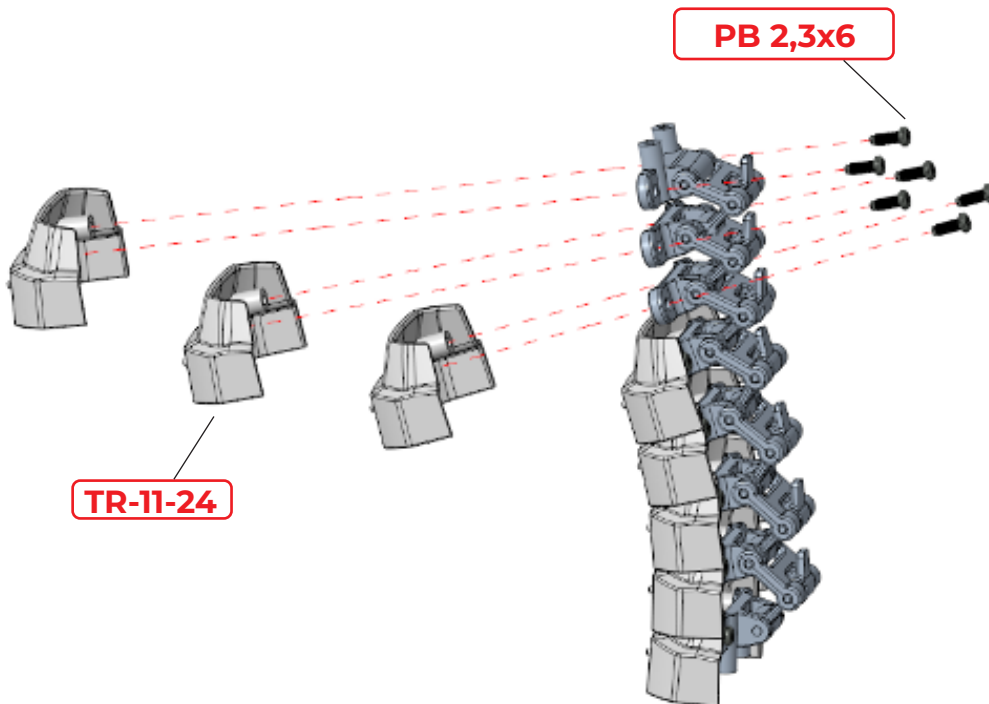
Verbinden Sie weitere 3 Teile TR-11-24 auf die gleiche Weise.



15

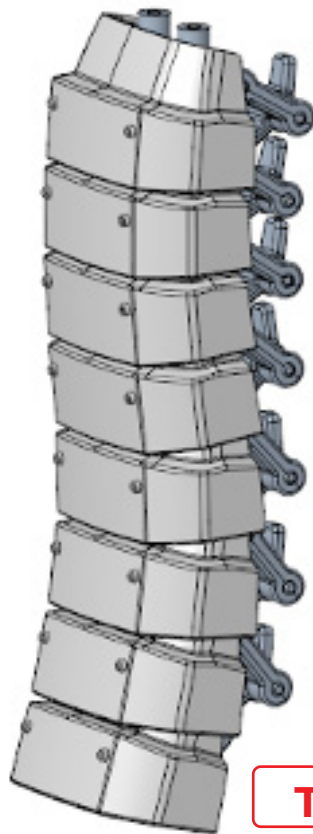
## SCHRITT 15

Verbinden Sie dann die übrigen 3 TR-11-24-Teile.



# Zusammenbau der Wirbelsäule

15a

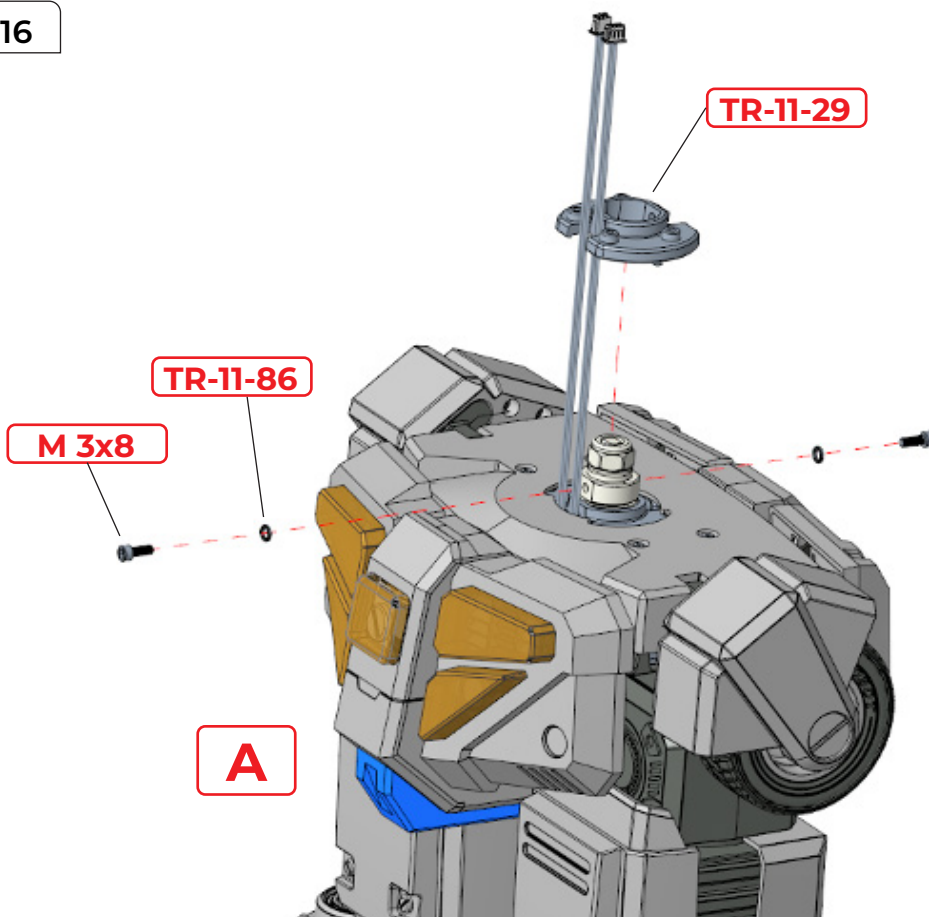


Teil 10

## SCHRITT 15 (Forts.)

Die Wirbelsäule ist jetzt komplett mit 8 verbundenen Abschnitten.

16



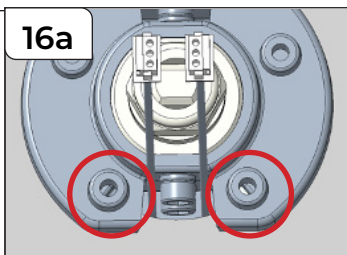
TR-11-29

TR-11-86

M 3x8

A

16a

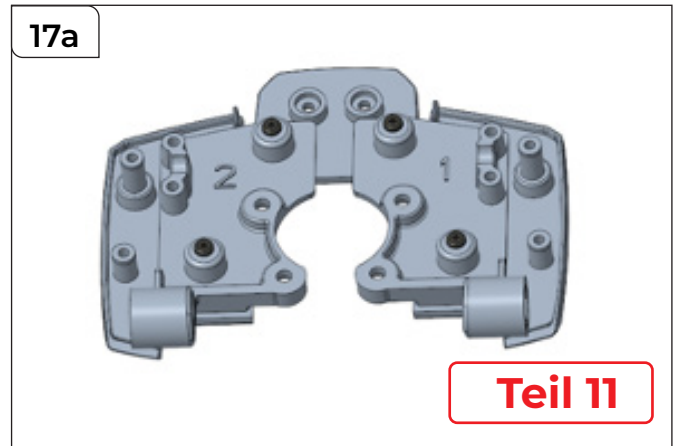
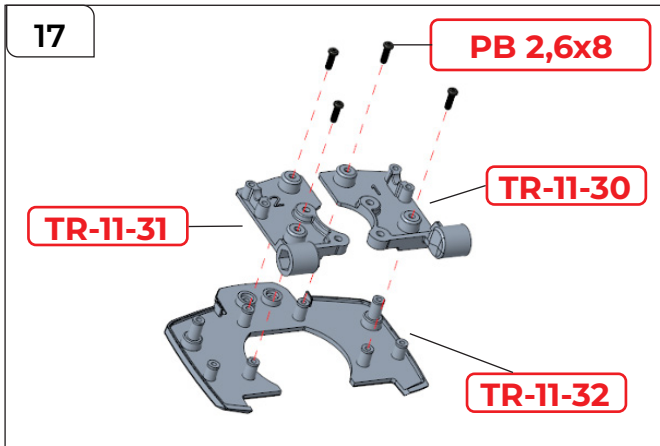


## SCHRITT 16

Stecken Sie TR-11-29 auf A. Achten Sie dabei auf die richtige Ausrichtung (siehe 16a). Die beiden Löcher, die näher aneinander liegen, müssen nach vorne zeigen (eingekreist) und die Kabel müssen zwischen diesen Löchern verlaufen.

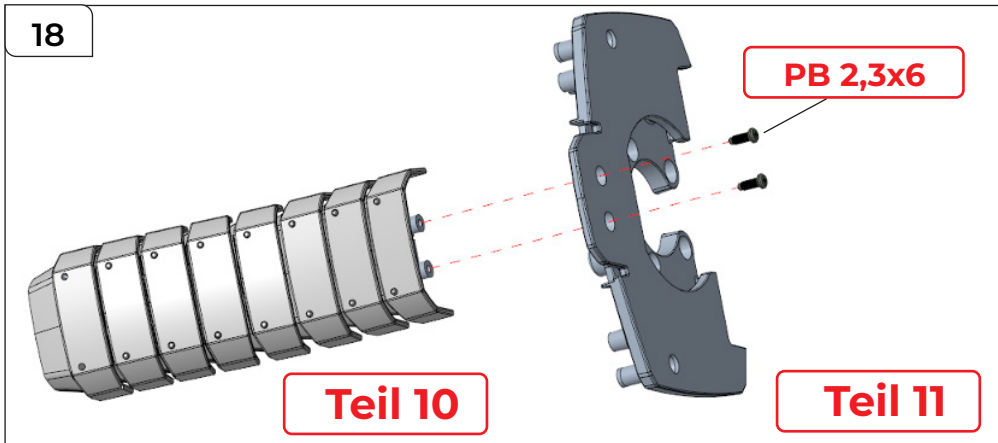
Stecken Sie TR-11-86 auf eine M 3x8 mm-Schraube und befestigen Sie dann die Teile mit der Schraube.

# Zusammenbau der Wirbelsäule



## SCHRITT 17

Stecken Sie TR-11-30 und TR-11-31 auf TR-11-32 und befestigen Sie die Teile dann mit 4 x PB 2,6x8 mm-Schrauben.

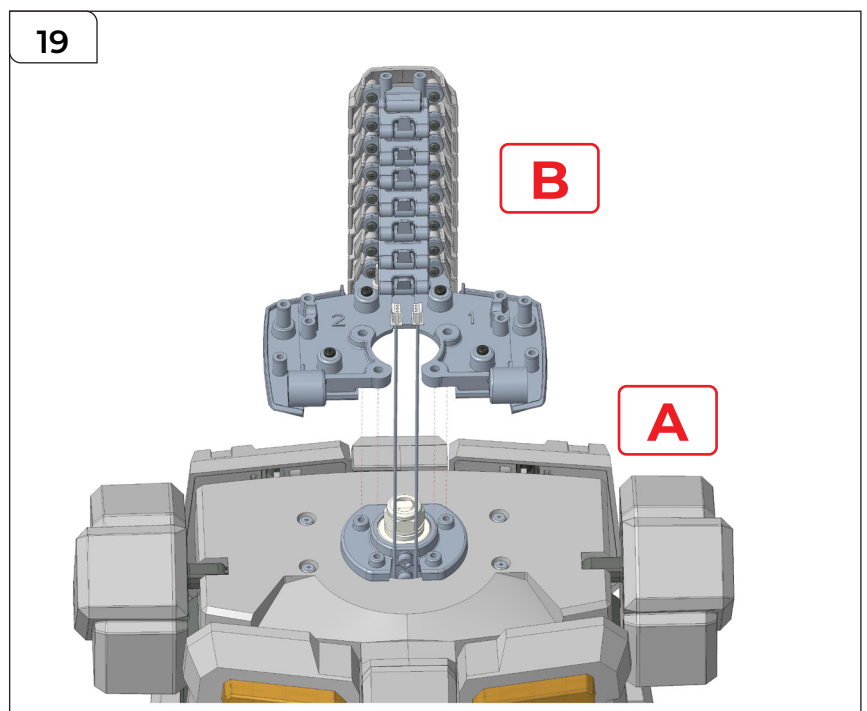


## SCHRITT 18

Legen Sie Teil 10 an Teil 11 an und befestigen Sie die Teile mit 2 x PB 2,3x6 mm-Schrauben.

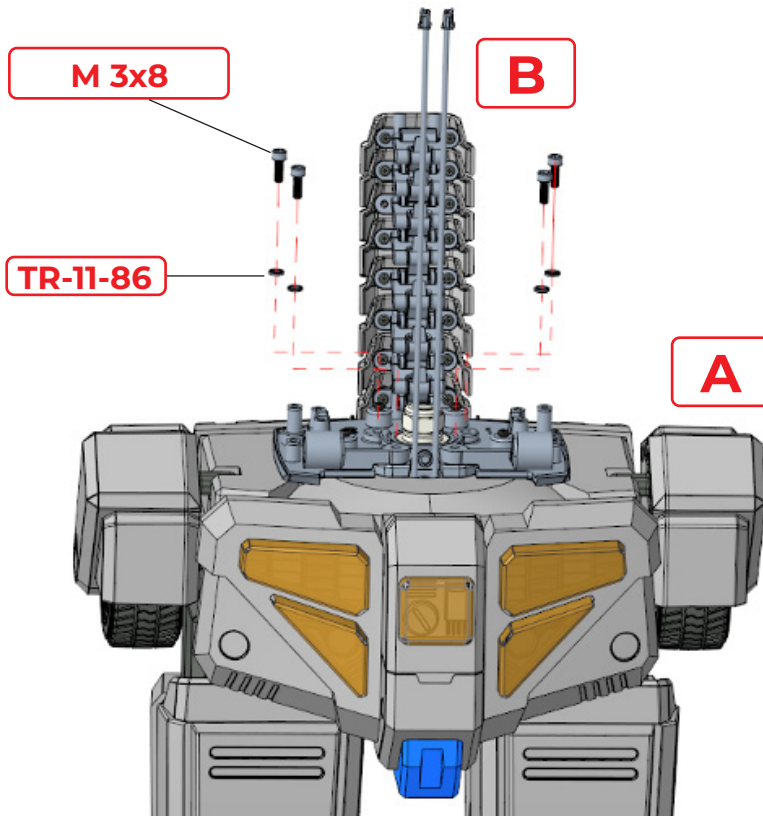
## SCHRITT 19

Stellen Sie B auf A.



# Zusammenbau der Wirbelsäule

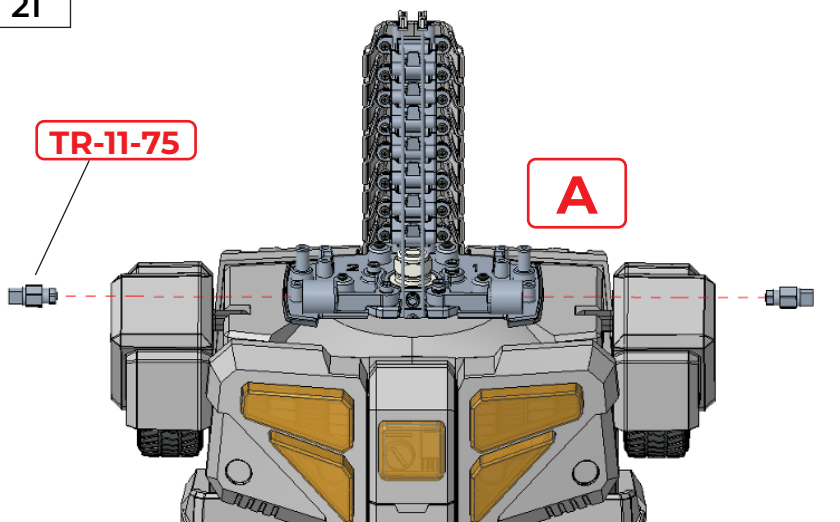
20



## SCHRITT 20

Stecken Sie 4 x TR-11-86 auf 4 x M 3x8 mm-Schrauben und befestigen Sie dann B mit den Schrauben.

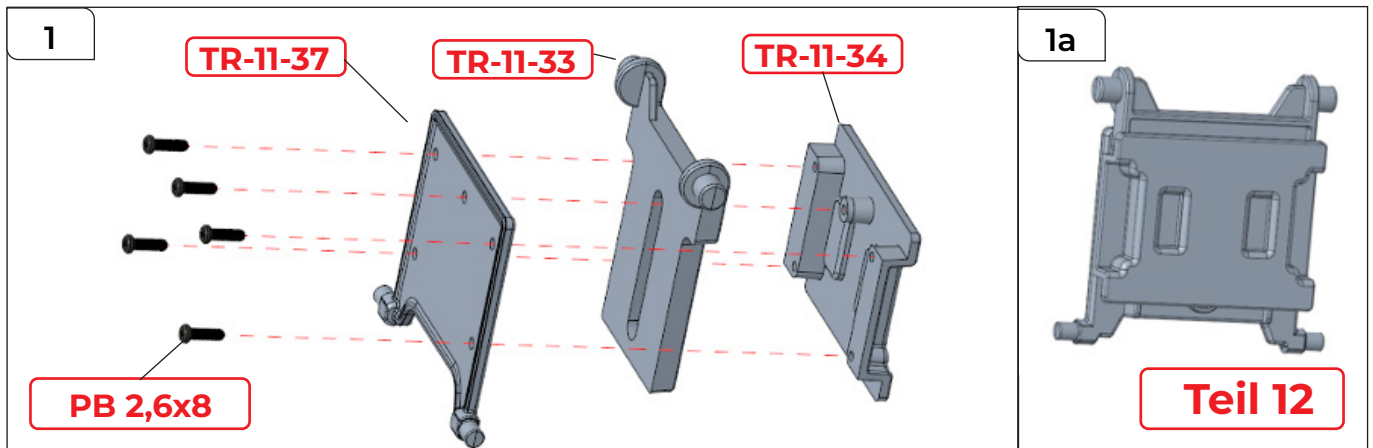
21



## SCHRITT 21

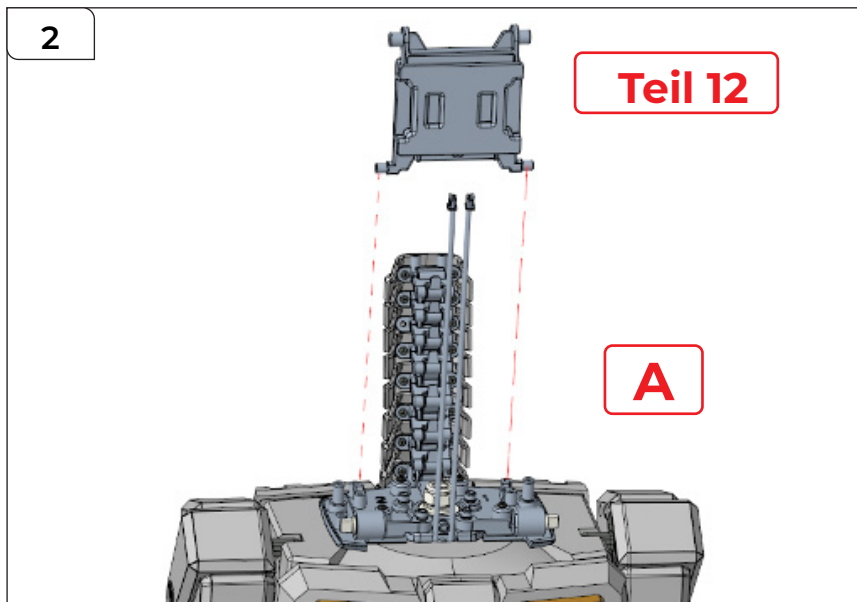
Nehmen Sie 2 x TR-11-75 und stecken Sie sie wie gezeigt ein.

# Zusammenbau des Körpers



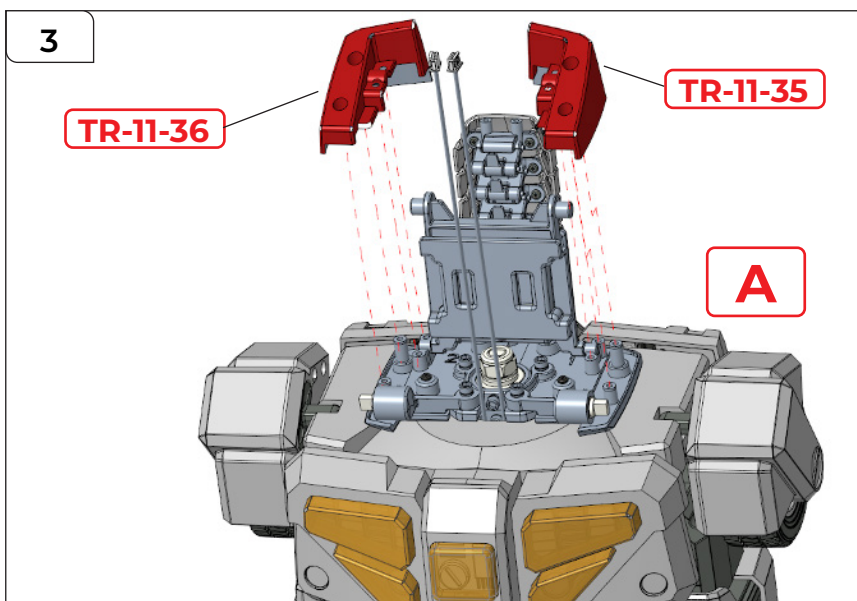
## SCHRITT 1

Nehmen Sie TR-11-33 und legen Sie erst TR-11-34 und dann TR-11-37 an. Befestigen Sie alle Teile mit 5 x PB 2,6x8 mm-Schrauben.



## SCHRITT 2

Legen Sie Teil 12 wie gezeigt auf die Halterungen auf A.



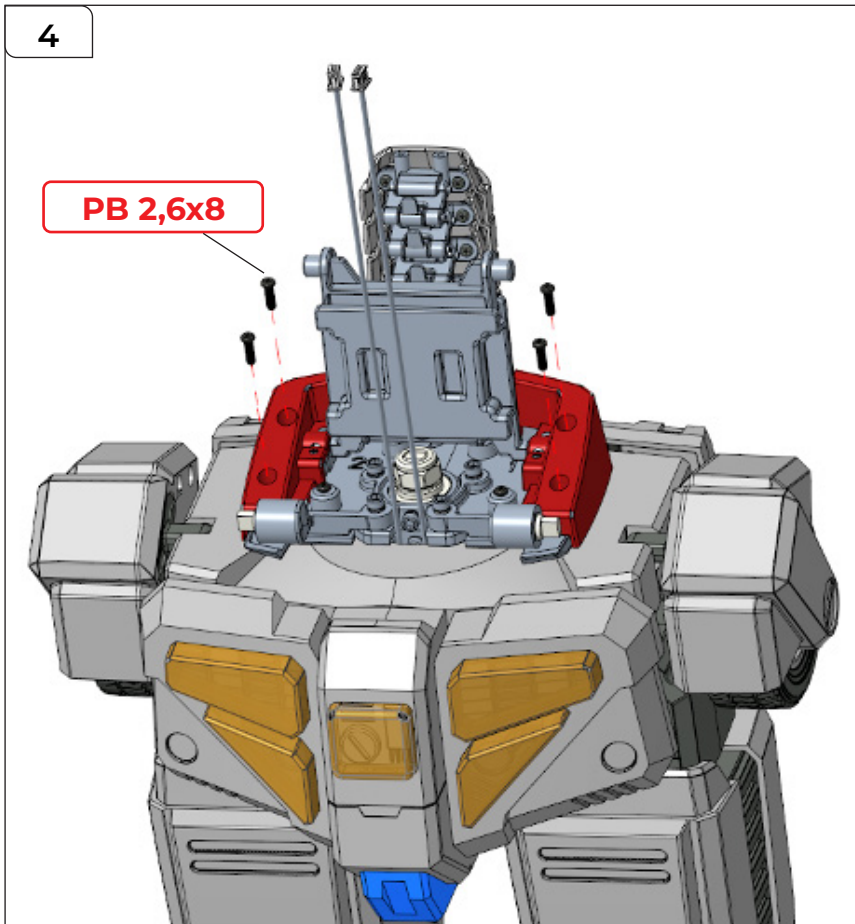
## SCHRITT 3

Legen Sie TR-11-35 und TR-11-36 auf die vier Schraubzapfen an jeder Seite.



# Zusammenbau des Körpers

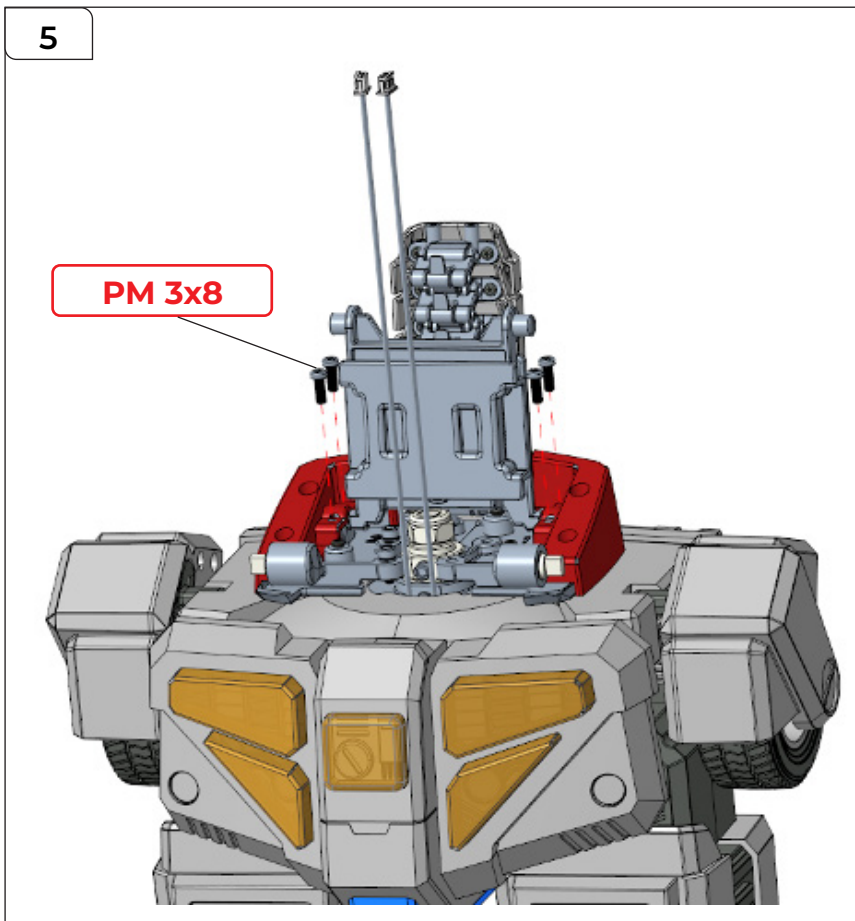
4



## SCHRITT 4

Befestigen Sie die Teile mit 4 x PB 2,6x8 mm-Schrauben.

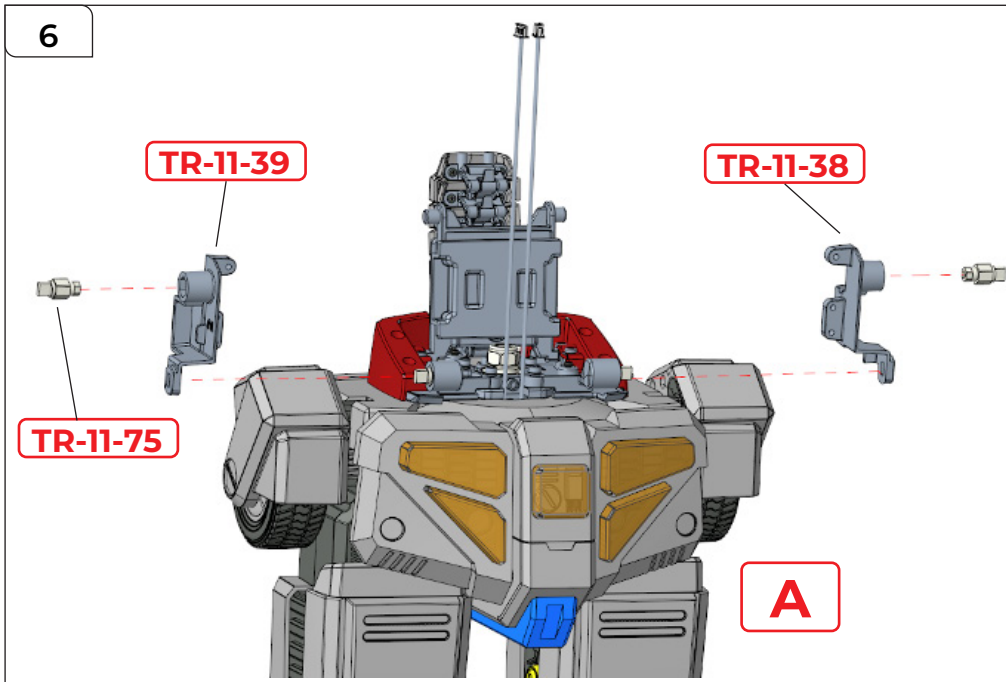
5



## SCHRITT 5

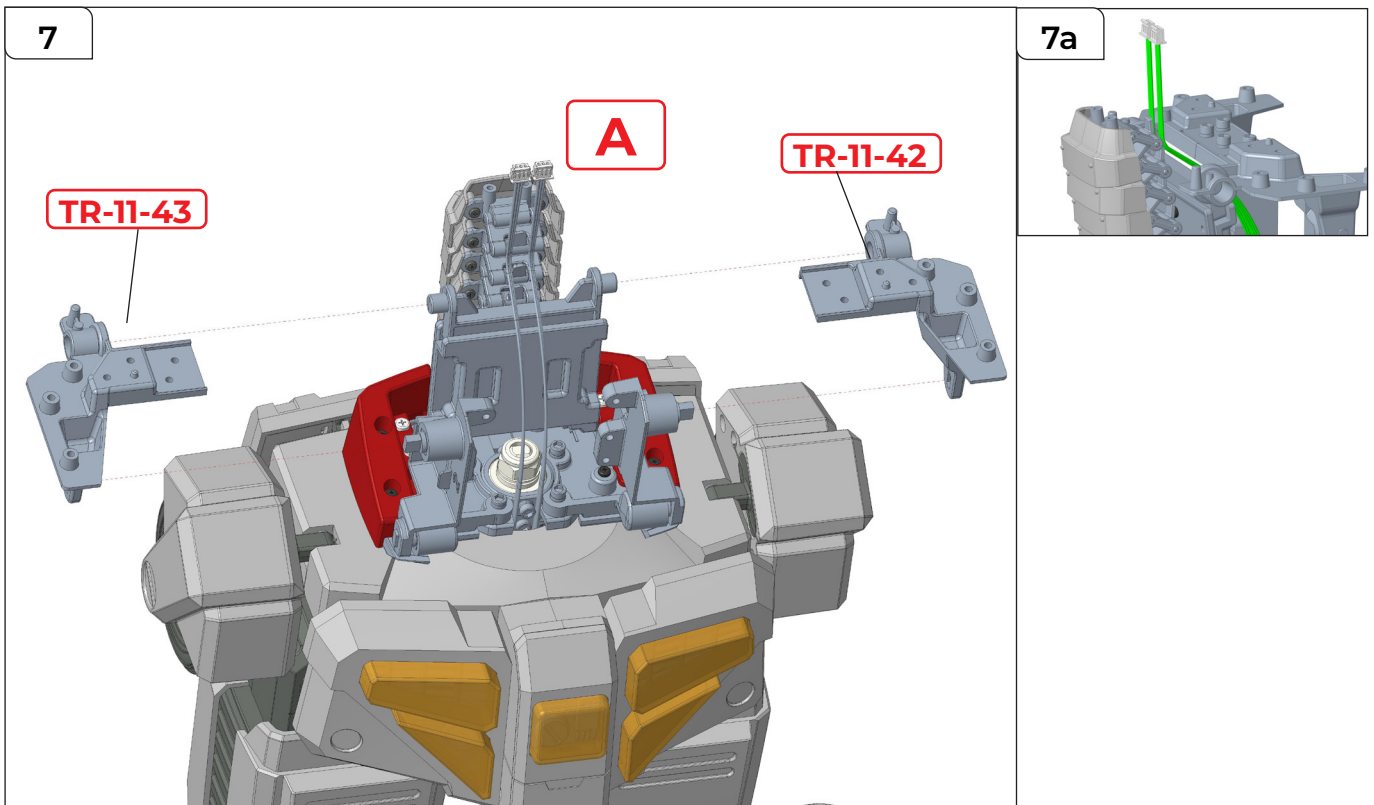
Befestigen Sie die Teile mit weiteren 4 x PM 3x8 mm-Schrauben.

# Zusammenbau des Körpers



## SCHRITT 6

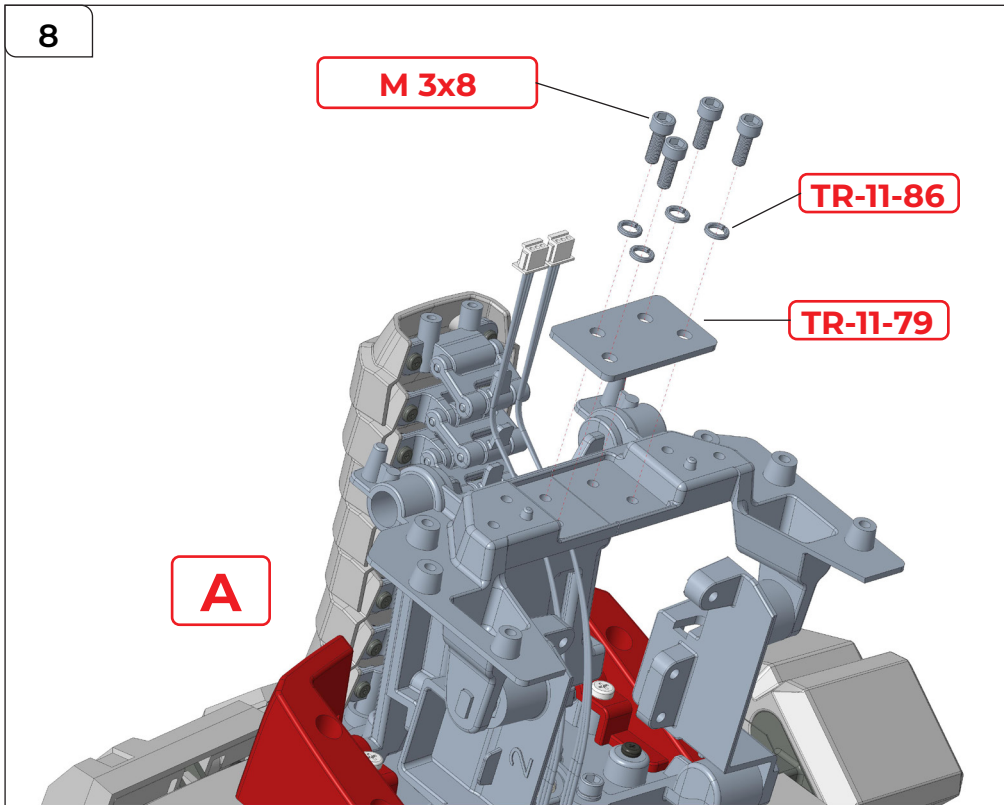
Stecken Sie TR-11-38 und TR-11-39 und dann 2 x TR-11-75 an A an.



## SCHRITT 7

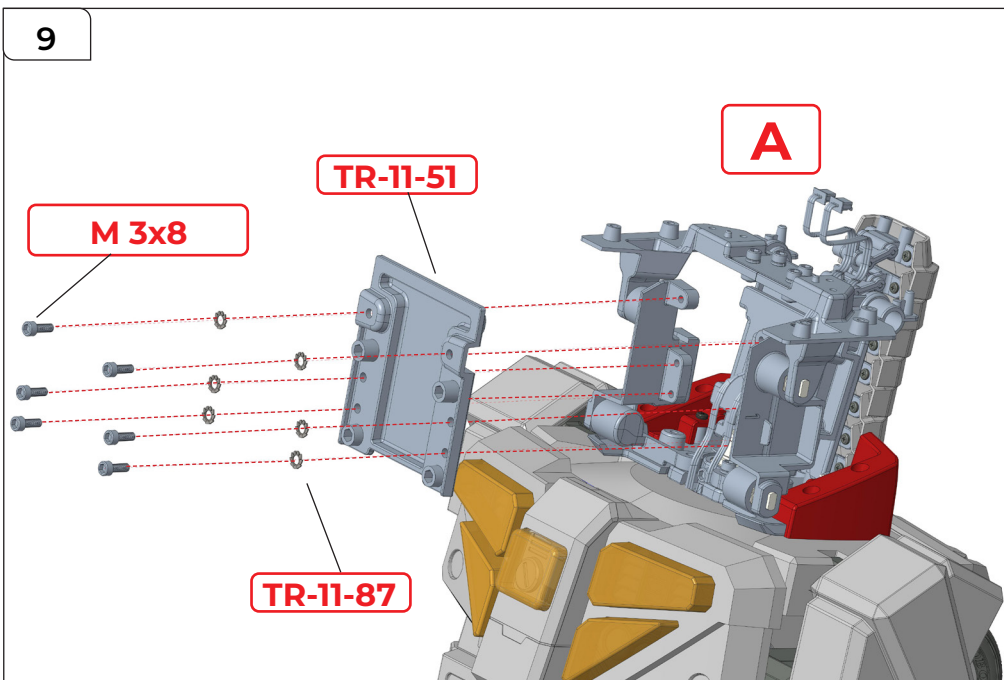
Biegen Sie die Kabel vorsichtig und verlegen Sie sie in der gezeigten Ausrichtung. Die Kabel müssen unter den Teilen TR-11-42 und TR-11-43 liegen (siehe auch 7a und Schritt 8 als Orientierungshilfe). Legen Sie TR-11-42 und TR-11-43 wie gezeigt an.

# Zusammenbau des Körpers



## SCHRITT 8

Setzen Sie TR-11-79 in die rechteckige Vertiefung und befestigen Sie das Teil dann mit 4 x TR-11-86, die Sie auf 4 x M 3x8 mm-Schrauben stecken.



## SCHRITT 9

Legen Sie TR-11-51 in der gezeigten Ausrichtung an A an. Befestigen Sie das Teil mit 6 x TR-11-87 und 6 x M 3x8 mm-Schrauben.

# Zusammenbau des Körpers

10

TR-11-40

TR-11-44

PWM 2x6

## SCHRITT 10

Bringen Sie TR-11-44 mit 4 x PWM 2x6 mm-Schrauben an TR-11-40 an.

10a

Teil 13

11

TR-11-41

TR-11-45

PWM 2x6

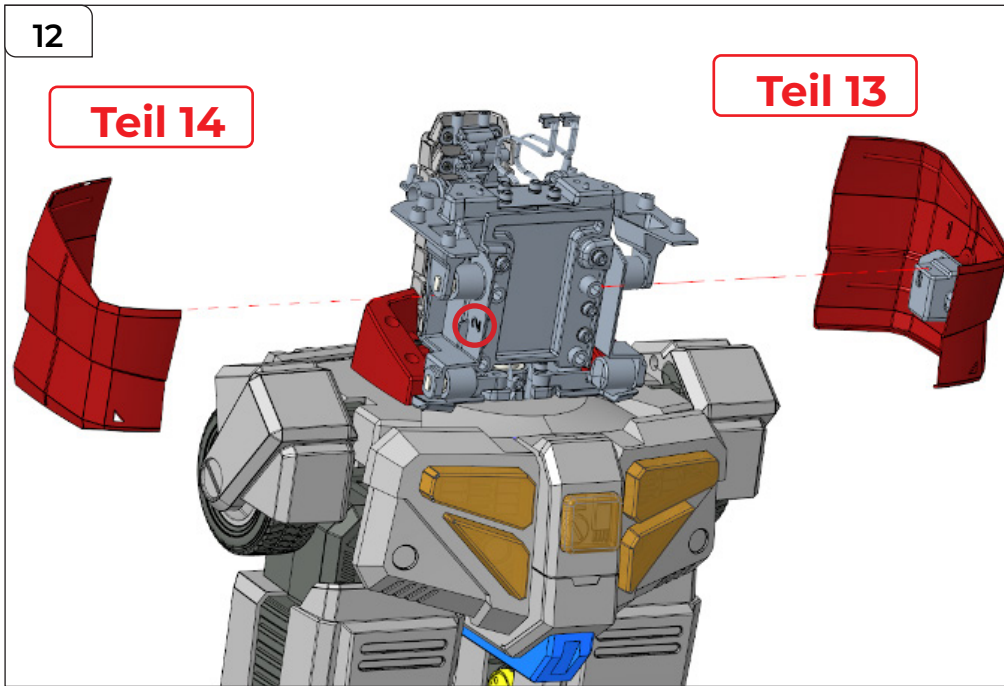
## SCHRITT 11

Bringen Sie TR-11-45 mit 4 x PWM 2x6 mm-Schrauben an TR-11-41 an.

11a

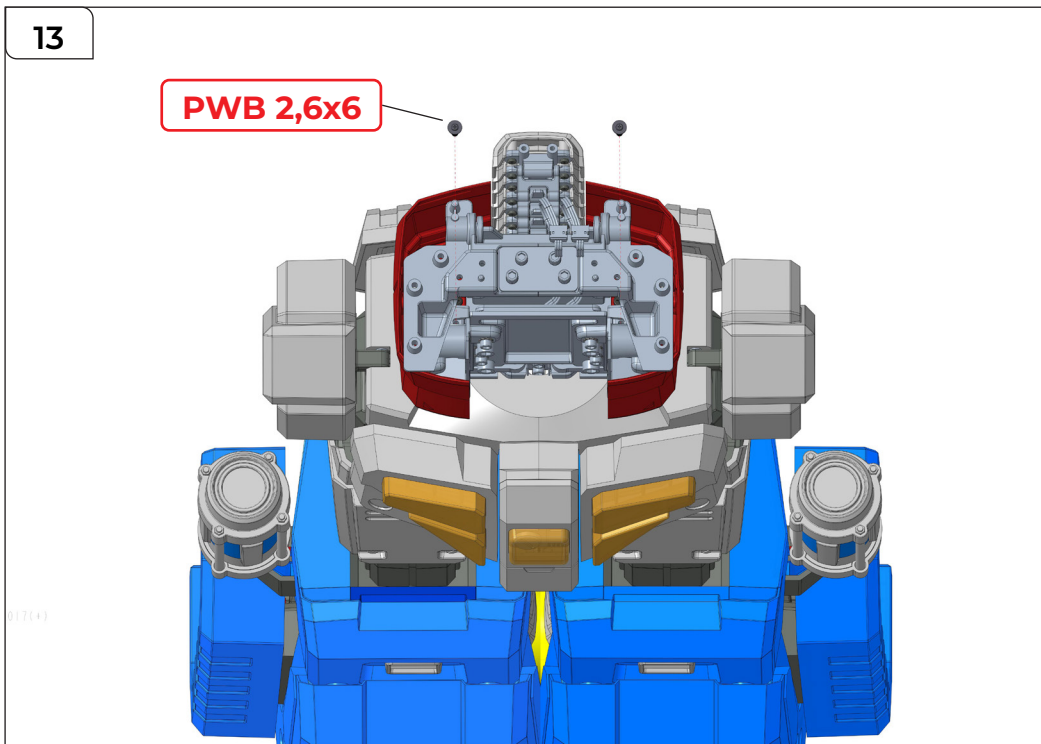
Teil 14

# Zusammenbau des Körpers



## SCHRITT 12

Bringen Sie Teil 13 und 14 an A an. **Hinweis:** Die Innenseiten von Teil 13 und 14 sowie die Seiten des Körpers sind mit einer Zahl („1“ bzw. „2“) beschriftet. Bringen Sie Teil 13 und 14 so an, dass die Zahlen mit den Zahlen an den Seiten des Körpers (eingekreist) übereinstimmen.



## SCHRITT 13

Befestigen Sie die Teile mit 2x PWB 2,6x6 mm-Schrauben. Für diesen Schritt benötigen Sie einen magnetisierten Schraubendreher.

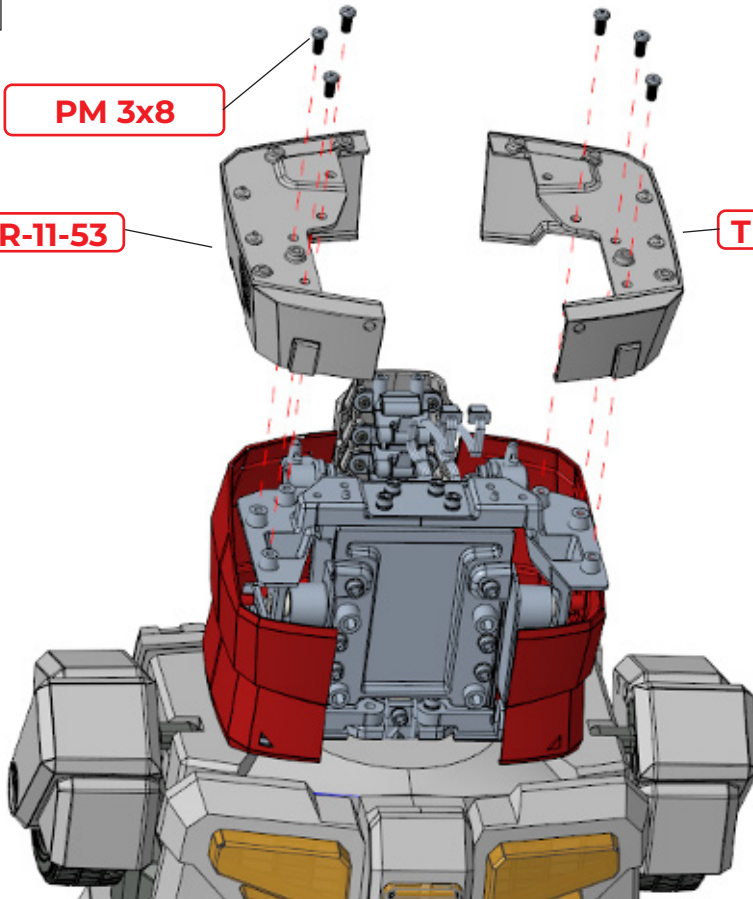
# Zusammenbau des Körpers

14

PM 3x8

TR-11-53

TR-11-52



## SCHRITT 14

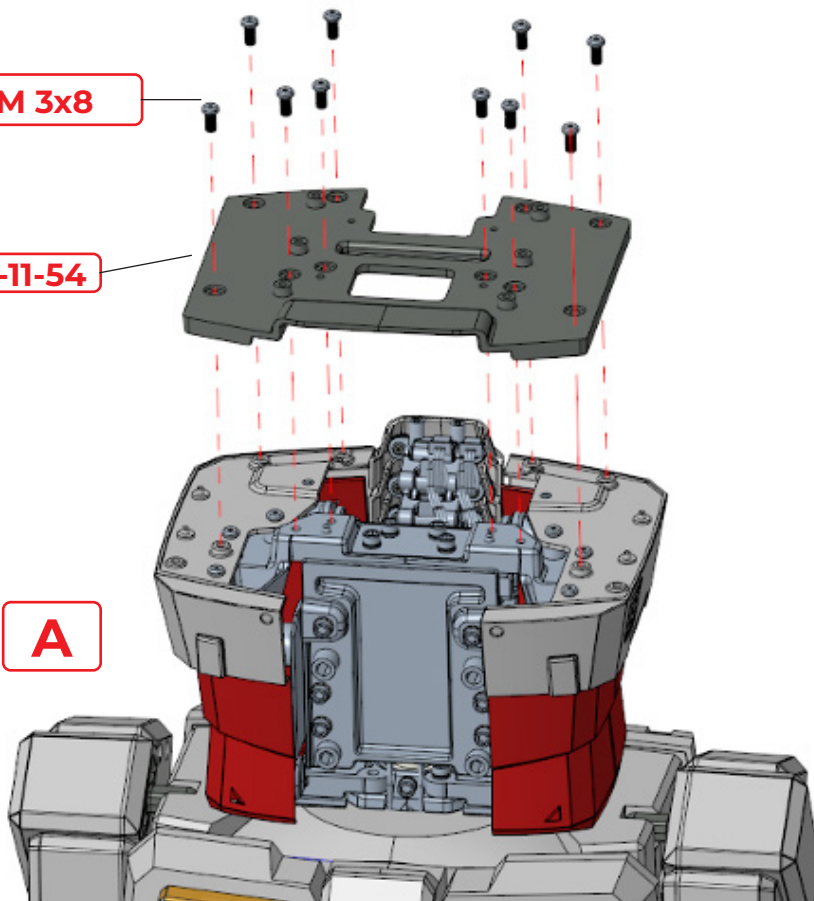
Legen Sie TR-11-52 und TR-11-53 auf A und befestigen Sie die Teile dann mit 6 x PM 3x8 mm-Schrauben.

15

PM 3x8

TR-11-54

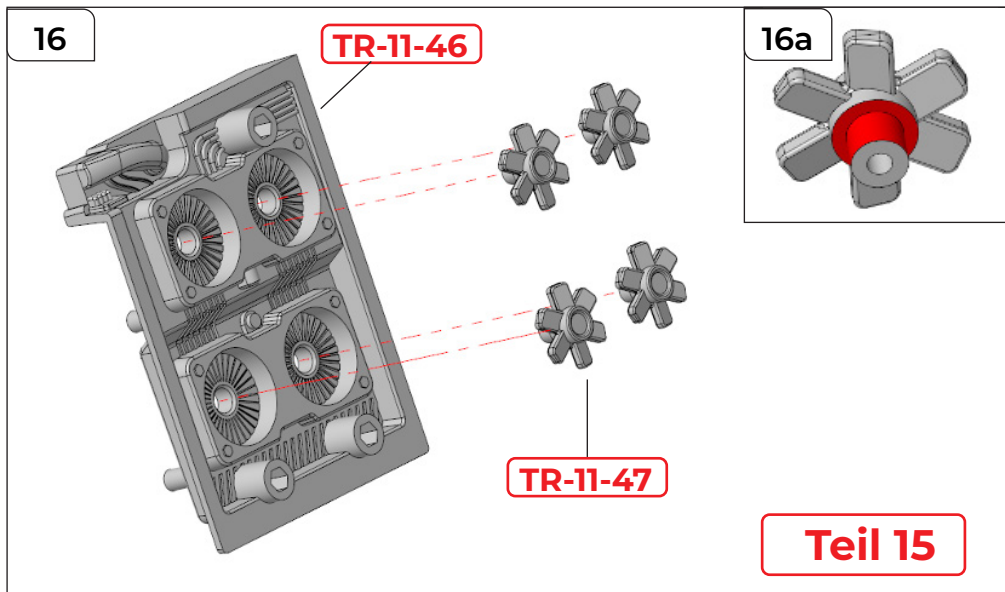
A



## SCHRITT 15

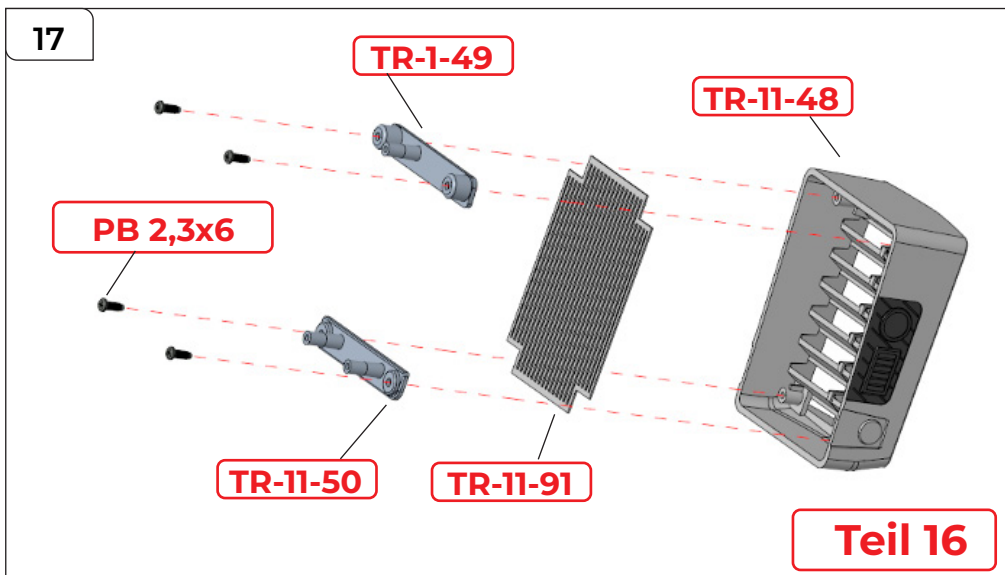
Legen Sie TR-11-54 auf A. Ziehen Sie die Kabel durch das Loch in der Mitte. Befestigen Sie das Teil mit 10 x PM 3x8 mm-Schrauben.

# Zusammenbau des Körpers



## SCHRITT 16

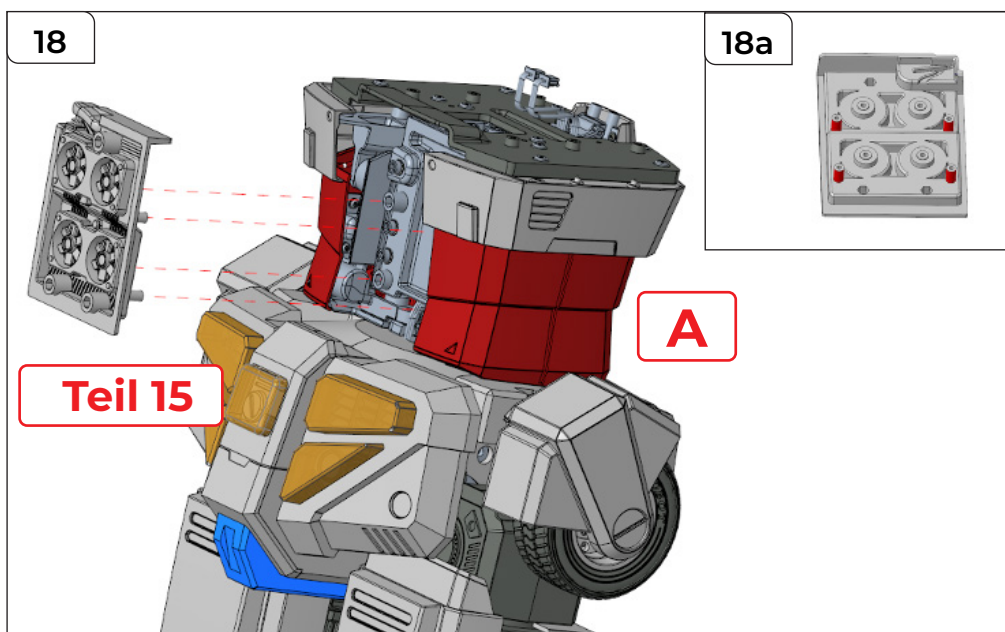
Nehmen Sie 4 x TR-11-47, geben Sie ein wenig Kleber auf (16a) und stecken Sie die Teile auf TR-11-46.



## SCHRITT 17

Legen Sie TR-11-91 auf TR-11-48 und legen Sie dann TR-11-49 und TR-11-50 darüber. Hinweis: TR-11-49 und 50 sind unterschiedlich. Schauen Sie sich das Bild genau an, um sicherzustellen, dass Sie die Teile richtig herum ausgerichtet haben.

Befestigen die Teile mit 4 x PB2,3x6 mm-Schrauben.

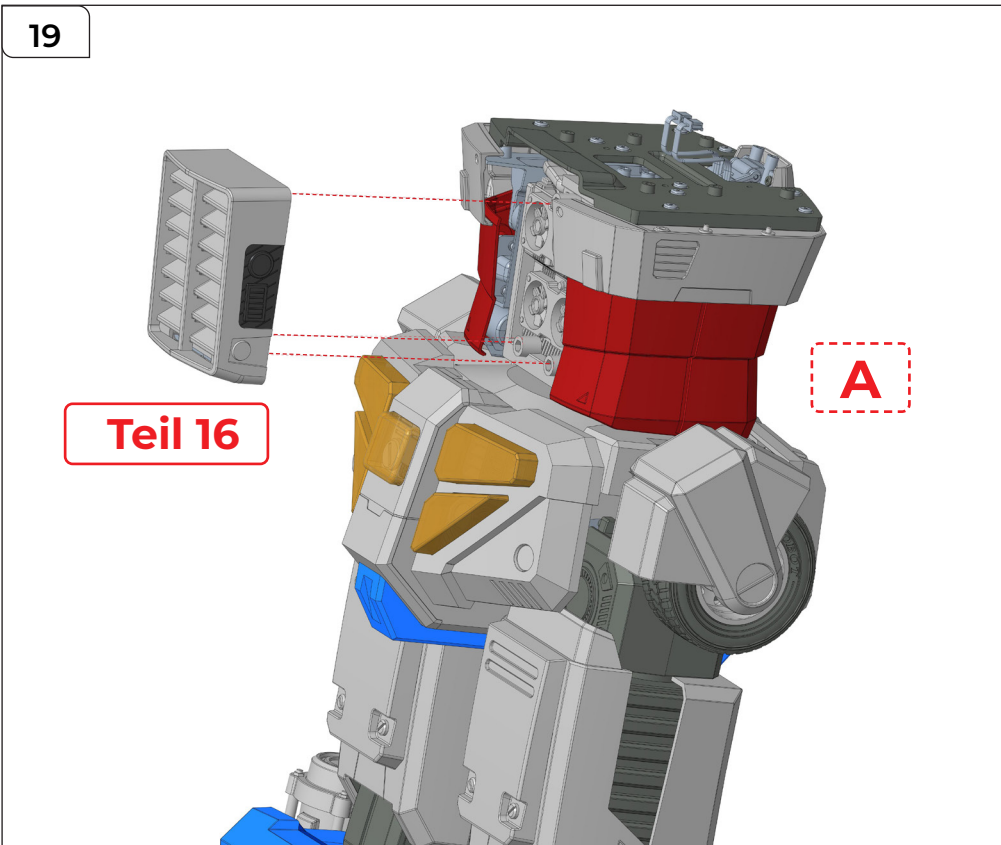


## SCHRITT 18

Geben Sie ein wenig Kleber auf Teil 15 (wie in 18a gezeigt) und bringen Sie das Teil dann an A an.

# Zusammenbau des Körpers

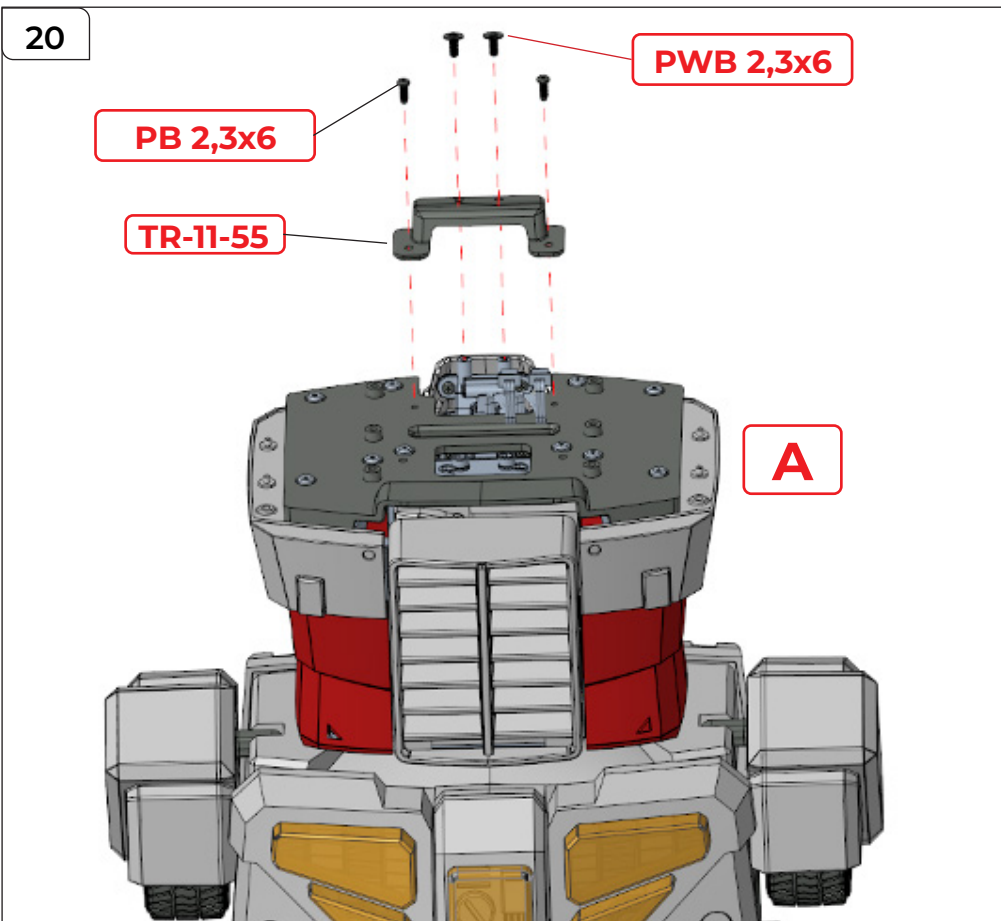
19



## SCHRITT 19

Stecken Sie Teil 16 darüber.

20



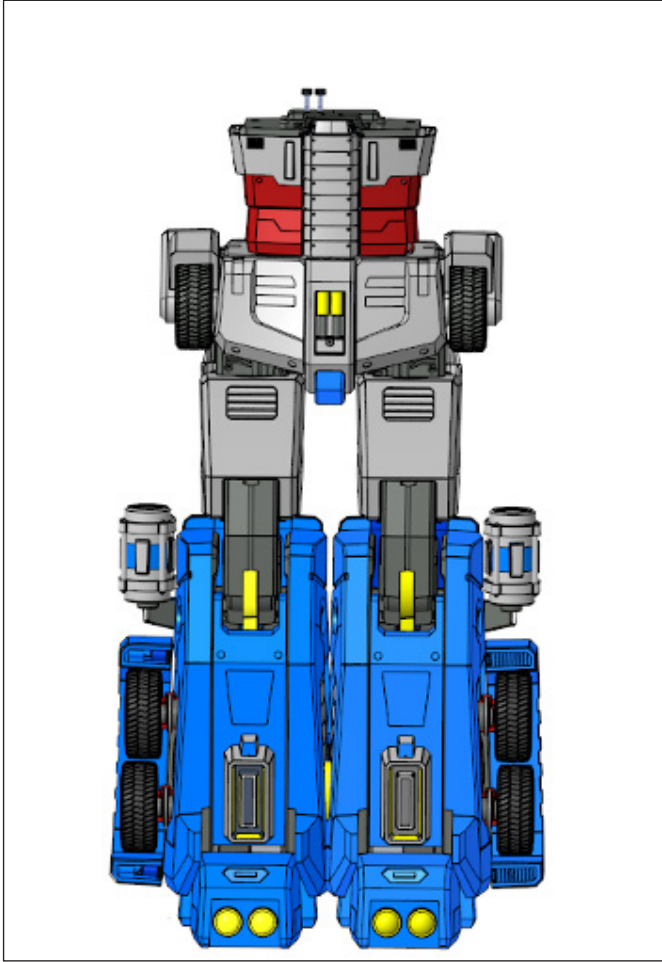
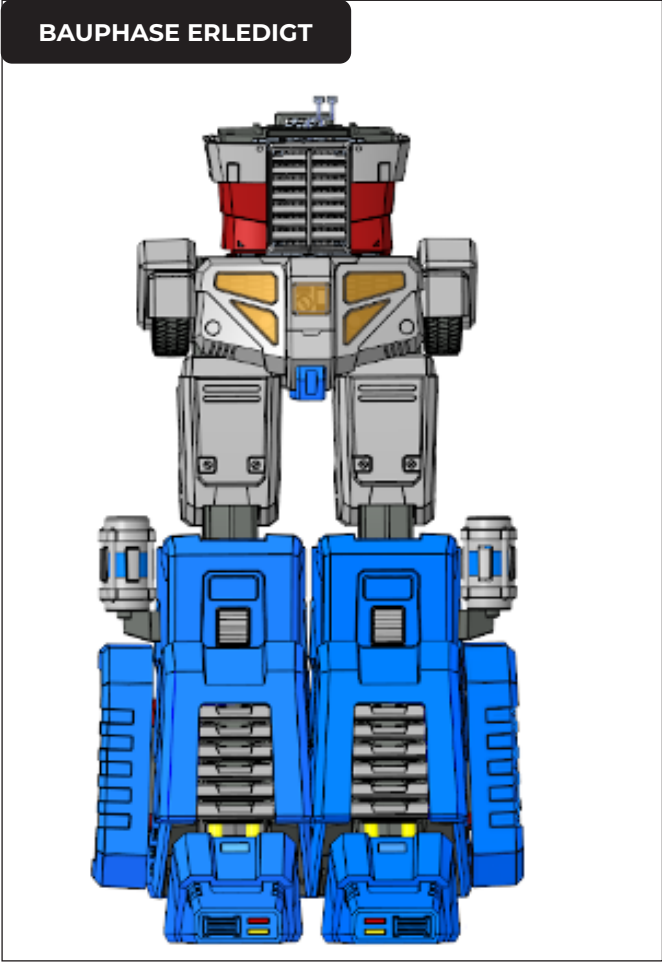
## SCHRITT 20

Legen Sie TR-11-55 auf A. Befestigen Sie das Teil mit 2 x PB 2,3x6 mm-Schrauben in den äußeren Löchern und 2 x PWB 2,3x6 mm-Schrauben in den inneren Löchern.

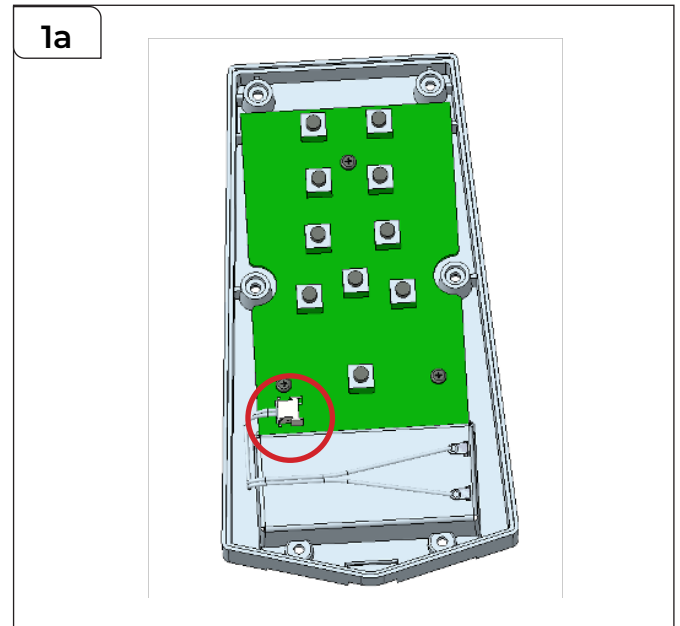
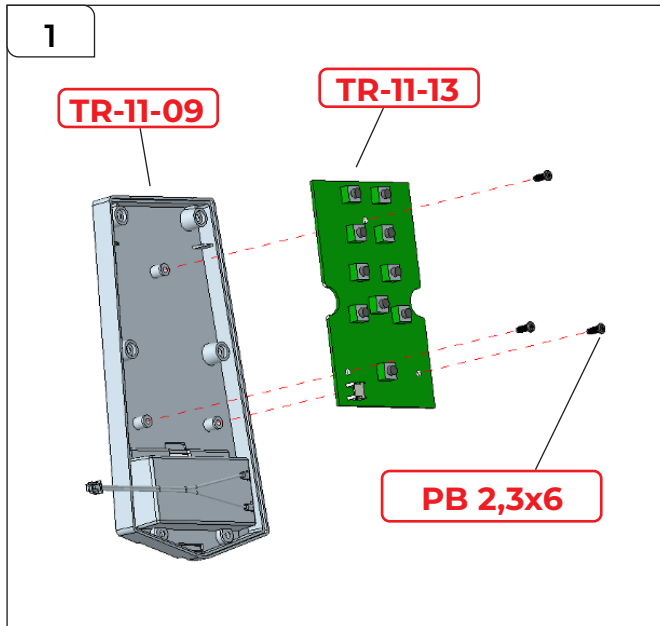


# Zusammenbau des Körpers

BAUPHASE ERLEDIGT

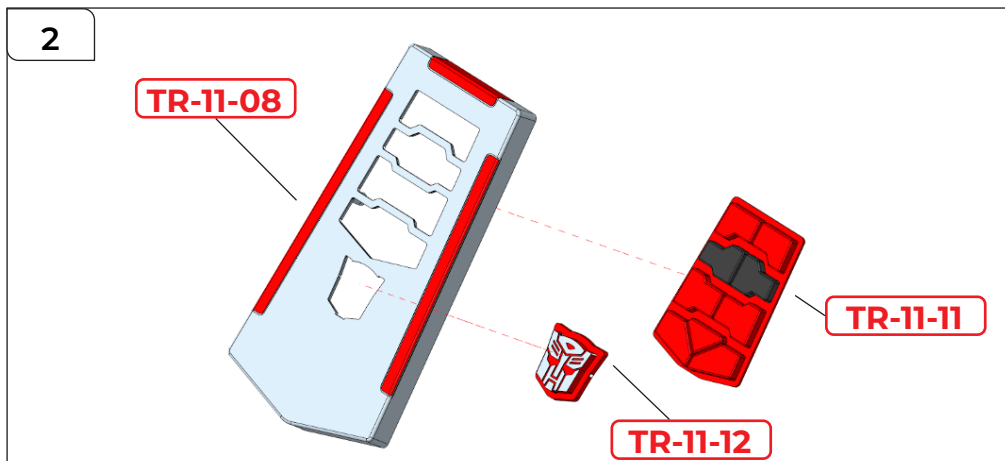


# Zusammenbau der Fernbedienung für Leuchten und die Stimme



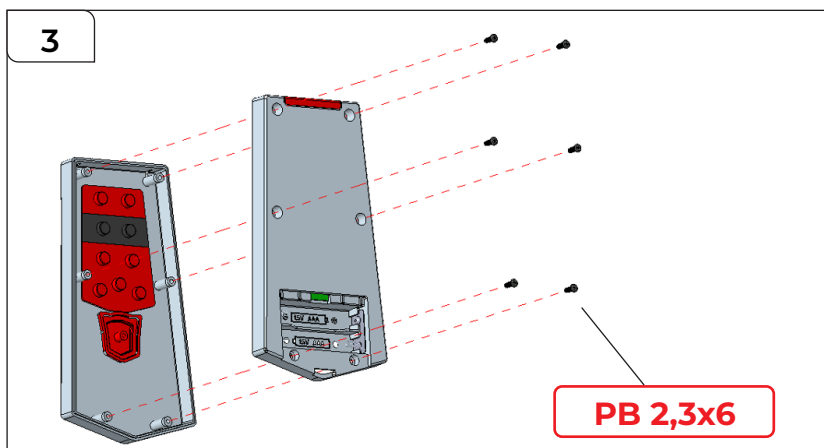
## SCHRITT 1

Legen Sie die Platine TR-11-13 in die Fernbedienung TR-11-09. Stecken Sie den Anschluss wie in 1a gezeigt in die Buchse. Befestigen Sie die Platine mit 3 x PB 2,3x6 mm-Schrauben.



## SCHRITT 2

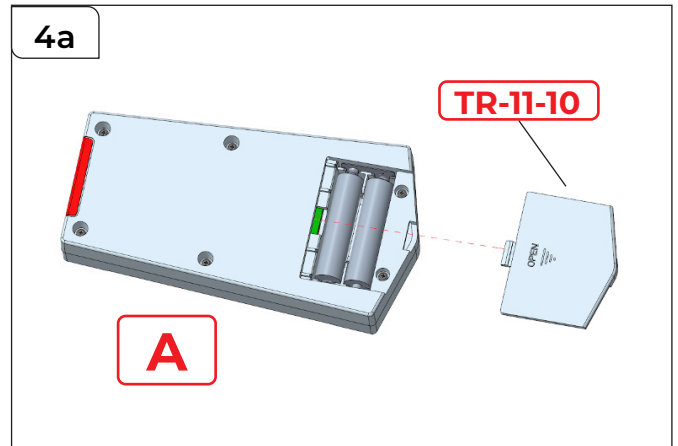
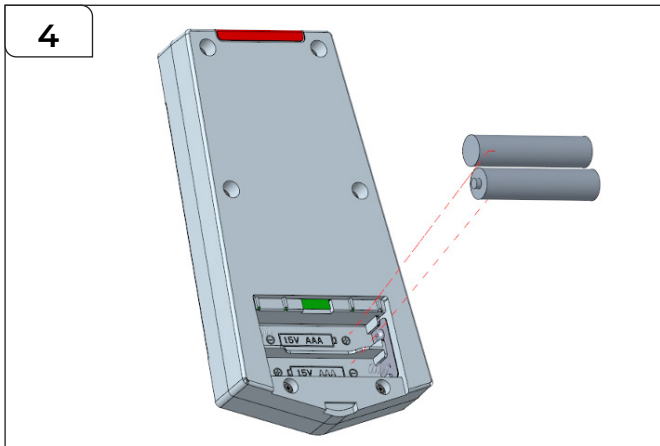
Bauen Sie TR-11-11 und TR-11-12 durch die Rückseite von TR-11-08 ein.



## SCHRITT 3

Stecken Sie die Vorder- und Rückseite der Fernbedienung zusammen und befestigen Sie die beiden Teile mit 6 x PB 2,3x6 mm-Schrauben.

# Zusammenbau der Fernbedienung für Leuchten und die Stimme



## SCHRITT 4

Legen Sie 2 AAA-Batterien in das Batteriefach und schieben Sie dann den Batteriefachdeckel TR-11-10 über das Batteriefach. Hinweis: Batterien sind nicht im Lieferumfang Ihres Modells enthalten.

PAKET ERLEDIGT

