

# LEOPARD 2A6

MAIN BATTLE TANK



## Pack 08

BUILD INSTRUCTIONS

---

**AGORA**  
MODELS

# LEOPARD 2A6

## MAIN BATTLE TANK



**EN:** Align the parts and press firmly on the lugs until the parts fit tightly together.

**FR:** Alignez les pièces et appuyez fermement sur les ergots jusqu'à ce que les pièces s'emboîtent étroitement.

**DE:** Richten Sie die Teile aus und drücken Sie fest auf die Nasen, bis die Teile fest zusammenpassen.

**ES:** Alinee las piezas y presione firmemente hasta que encajen bien.

**RU:** Совместите детали и сильно надавите на выступы, пока детали не будут плотно прилегать друг к другу.



**EN:** Be careful not to over tighten the screws.

**FR:** Attention à ne pas trop serrer les vis.

**DE:** Achten Sie darauf, die Schrauben nicht zu fest anzuziehen.

**ES:** Tenga cuidado de no apretar demasiado los tornillos.

**RU:** Будьте осторожны, не затягивайте винты слишком сильно.



**EN:** Pay particular attention to the orientation of the parts.

**FR:** Portez une attention particulière à l'orientation des pièces.

**DE:** Achten Sie besonders auf die Ausrichtung der Teile.

**ES:** Preste especial atención a la orientación de las piezas.

**RU:** Обратите особое внимание на ориентацию деталей.



**EN:** Remove screws as indicated

**FR:** Retirez les vis comme indiqué

**DE:** Schrauben wie angegeben entfernen

**ES:** Quite los tornillos como se indica

**RU:** Удалите винты, как показано



**EN:** Use a hammer to fit these parts.

**FR:** Utilisez un marteau pour ajuster ces pièces.

**DE:** Verwenden Sie einen Hammer, um diese Teile zu montieren.

**ES:** Utilice un martillo para colocar estas piezas.

**RU:** Используйте молоток, чтобы установить эти детали.



**EN:** Save for later

**FR:** Garder pour plus tard

**DE:** Für später speichern

**ES:** Guardar para más adelante

**RU:** Сохранить на потом



**EN:** Use superglue

**FR:** Utiliser de la superglue

**DE:** Sekundenkleber verwenden

**ES:** Usa superpegamento

**RU:** Используйте суперклея



**EN:** Water required

**FR:** Eau nécessaire

**DE:** Wasser erforderlich

**ES:** Agua requerida

**RU:** Требуется вода



**EN:** Click to watch the video

**FR:** Cliquez pour regarder la vidéo

**DE:** Klicken Sie hier, um das Video anzusehen

**ES:** Click para ver el video

**RU:** Кликните, чтобы посмотреть видео

# LEOPARD 2A6

MAIN BATTLE TANK

## **! Stage 64 contains a small bottle of glycerin oil used for generating smoke.**

Please follow our advice for safe use:

1. Store smoke fluid bottles in their upright position and away from direct sunlight
2. Keep out of reach of children
3. Although odourless, always use smoke fluid in a well ventilated area
4. **DO NOT** ingest smoke fluid
5. If swallowed seek medical advice immediately

## **! Le Pack 64 contient un flacon d'huile de glycérine servant à générer de la fumée.**

Veuillez respecter les consignes suivantes pour une utilisation en toute sécurité :

1. Conserver les flacons de liquide fumigène en position verticale et à l'abri de la lumière directe du soleil
2. Tenir hors de portée des enfants
3. Bien qu'inodore, le liquide fumigène doit toujours être utilisé dans un endroit bien ventilé
4. **NE PAS INGÉRER** le liquide fumigène
5. En cas d'ingestion, consulter immédiatement un médecin

## **! Packung 64 enthält eine kleine Flasche Glycerin-Öl, das zum Erzeugen von Rauch verwendet wird.**

Bitte befolgen Sie unsere Anweisungen zur sicheren Verwendung:

1. Verwahren Sie die Flaschen mit der Rauchflüssigkeit in aufrechter Stellung und nicht in direktem Sonnenlicht.
2. Außerhalb der Reichweite von Kindern aufbewahren.
3. Die Rauchflüssigkeit ist zwar geruchlos, ist aber stets in einer gut belüfteten Umgebung zu verwenden.
4. Die Rauchflüssigkeit **NICHT EINNEHMEN**
5. Bei Verschlucken sofort ärztlichen Rat einholen.

## **! Pack 64 incluye un frasco pequeño de aceite de glicerina usado para generar humo.**

Siga nuestro consejo para un uso seguro:

1. Guardar los frascos de líquido de humo en posición vertical y lejos de la luz solar directa
2. Mantener fuera del alcance de los niños
3. Aunque es inodoro, use siempre el líquido de humo en un área bien ventilada
4. **NO** ingerir el líquido de humo
5. Si se ingiere, buscar atención médica inmediatamente

## **! Упаковка 64 содержит небольшую бутылку глицеринового масла, используемого для генерации дыма.**

Пожалуйста, следуйте нашим рекомендациям по безопасному использованию:

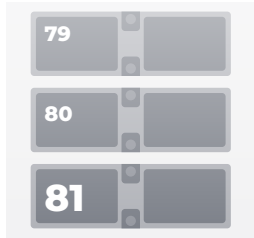
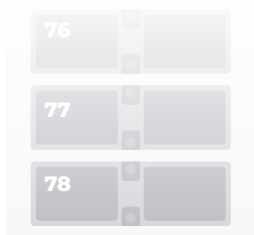
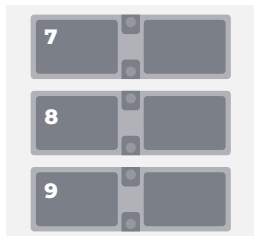
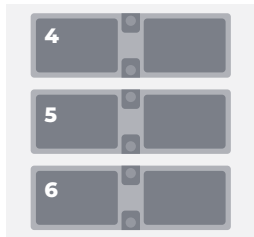
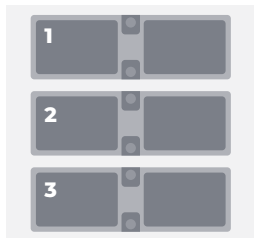
1. Храните бутылки с жидкостью для дыма в вертикальном положении и вдали от прямых солнечных лучей
2. Держать в недоступном для детей месте
3. Несмотря на отсутствие запаха у жидкости для дыма, всегда используйте её в хорошо проветриваемом помещении
4. **НЕ** проглатывайте жидкость для дыма
5. В случае проглатывания немедленно обратитесь за медицинской помощью

# LEOPARD 2A6

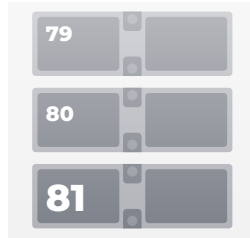
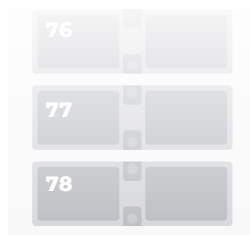
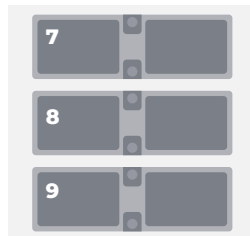
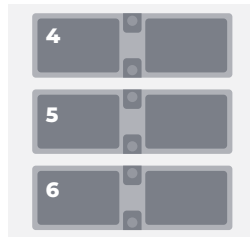
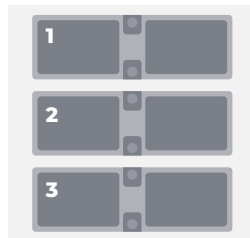
MAIN BATTLE TANK



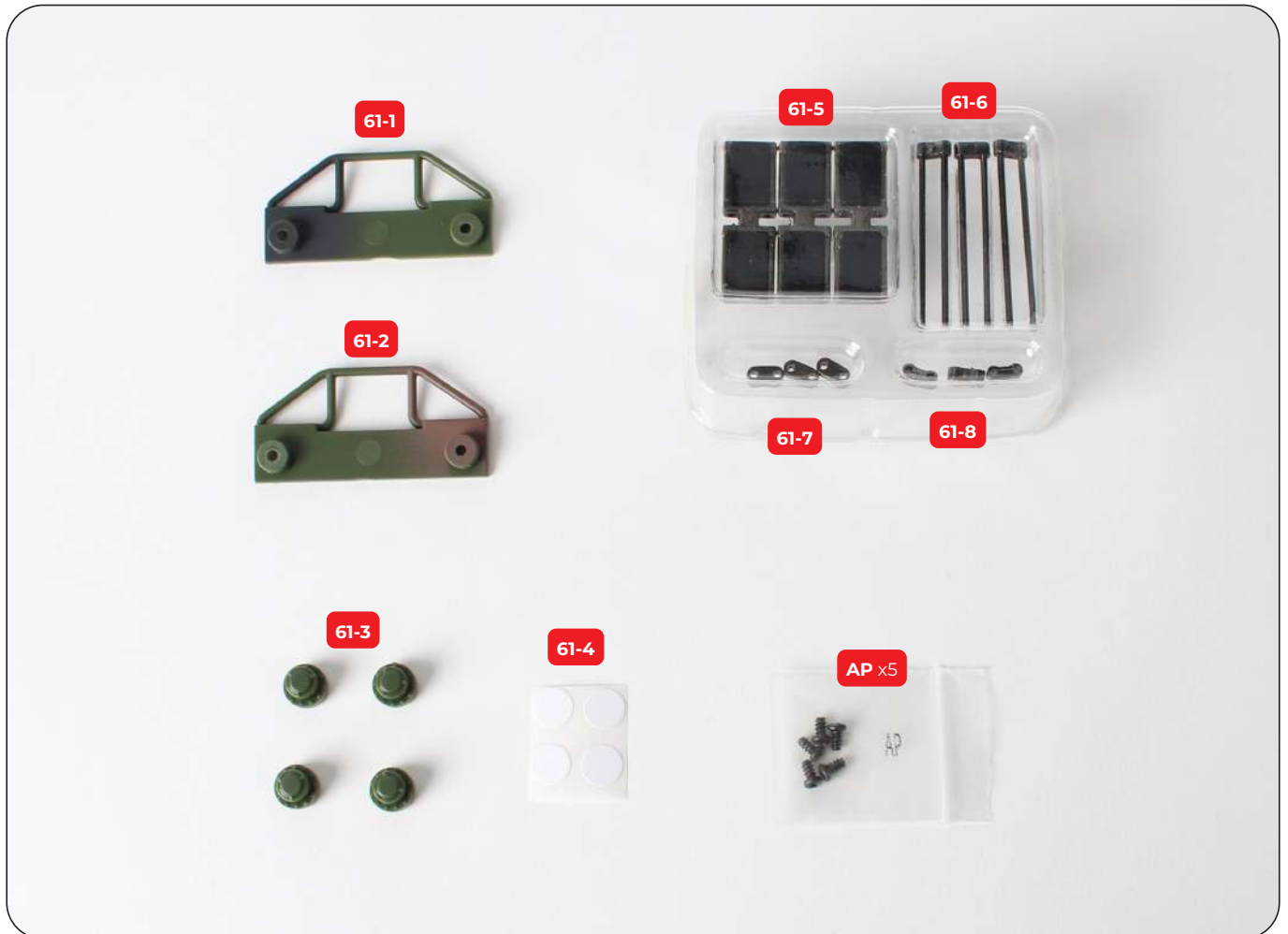
**L** x81



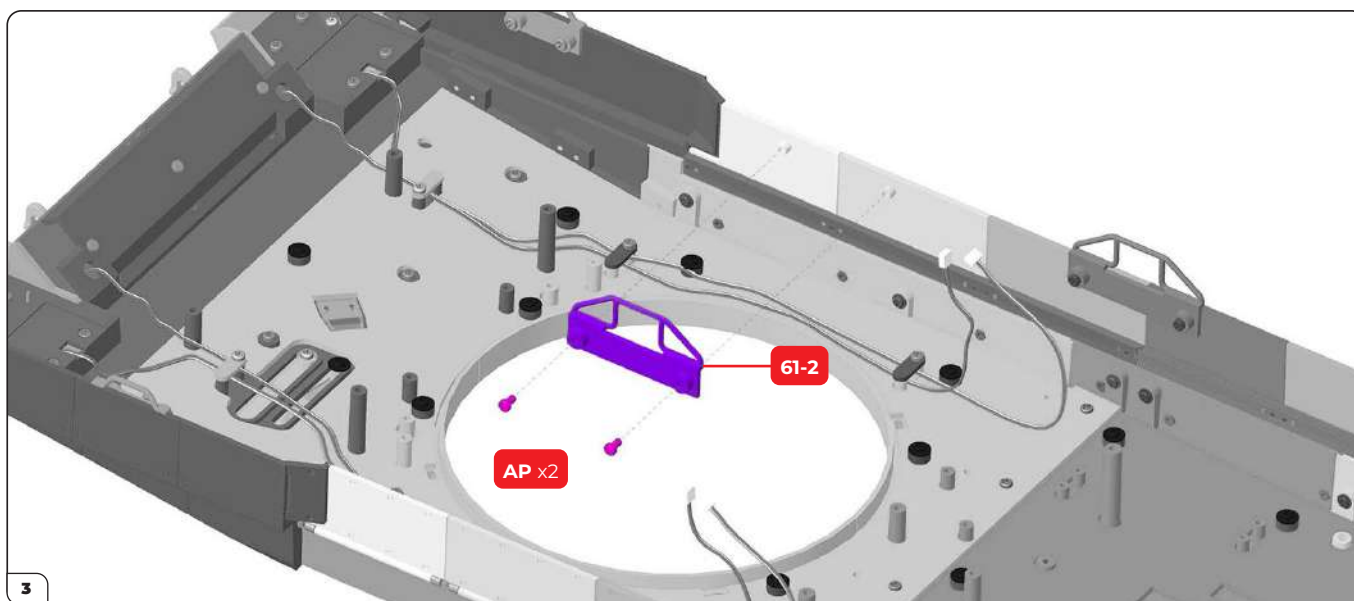
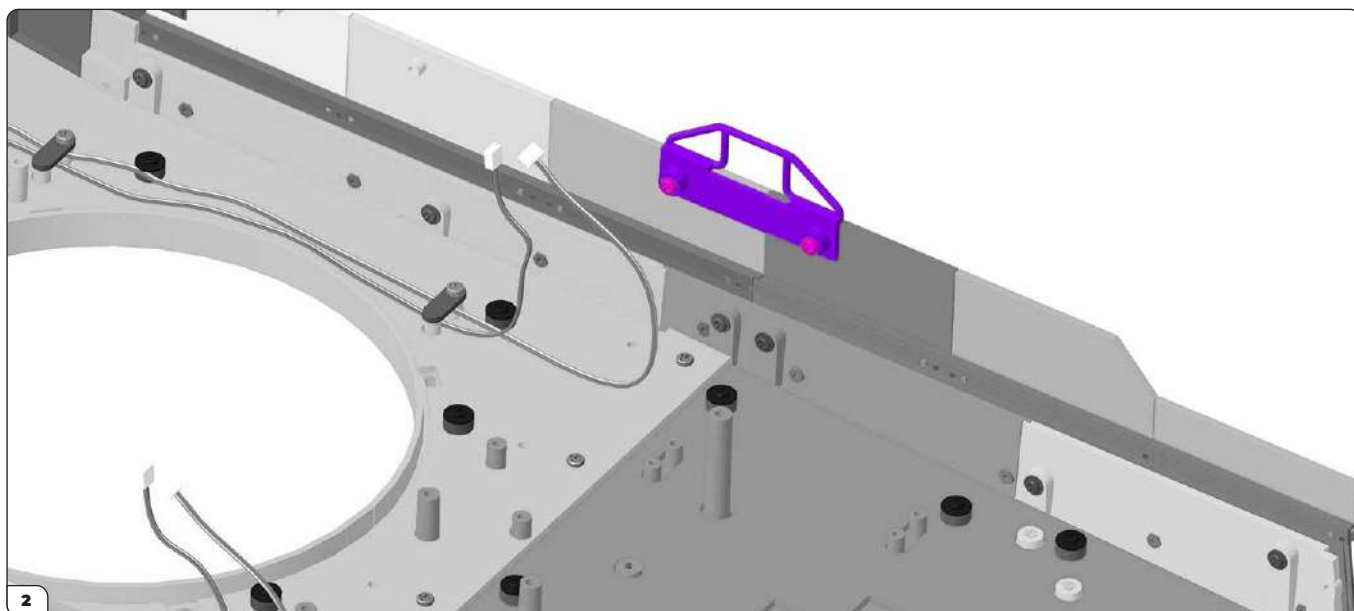
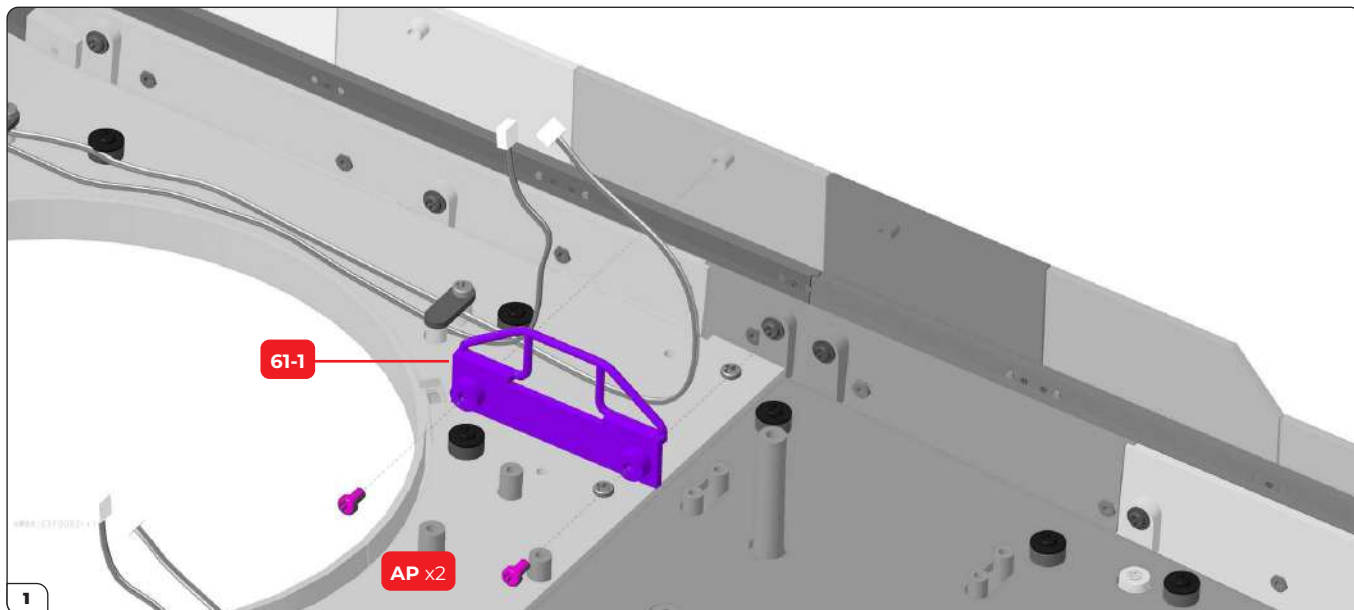
**R** x81

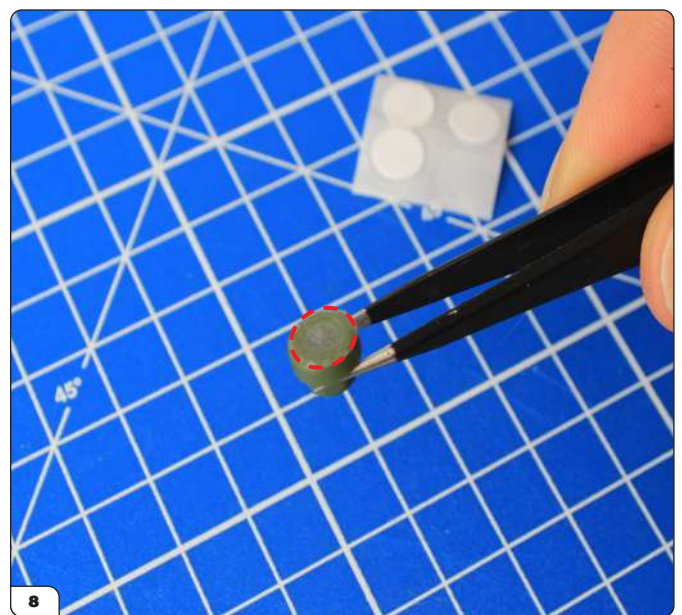
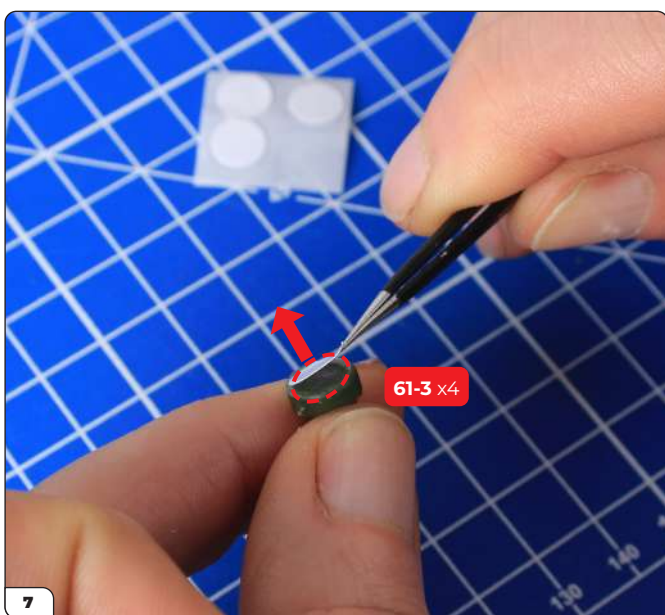
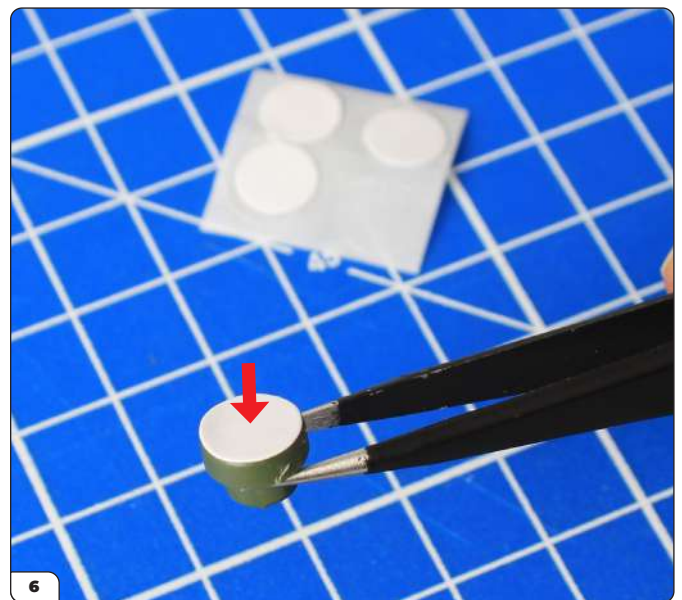
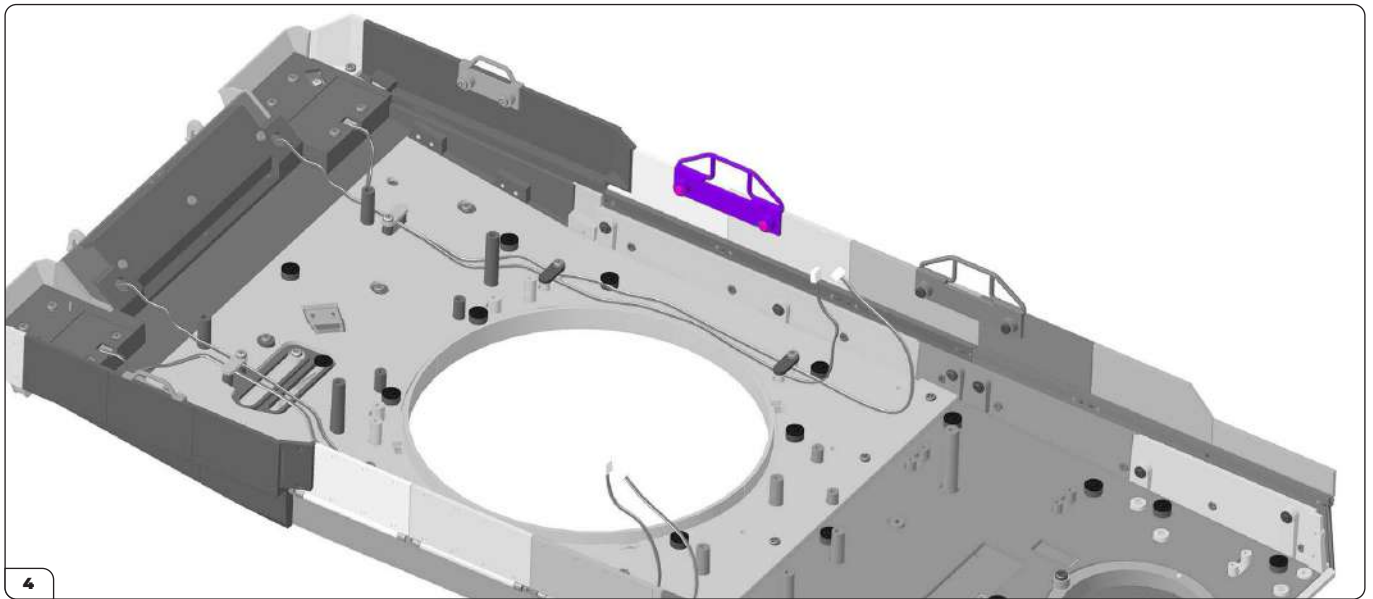


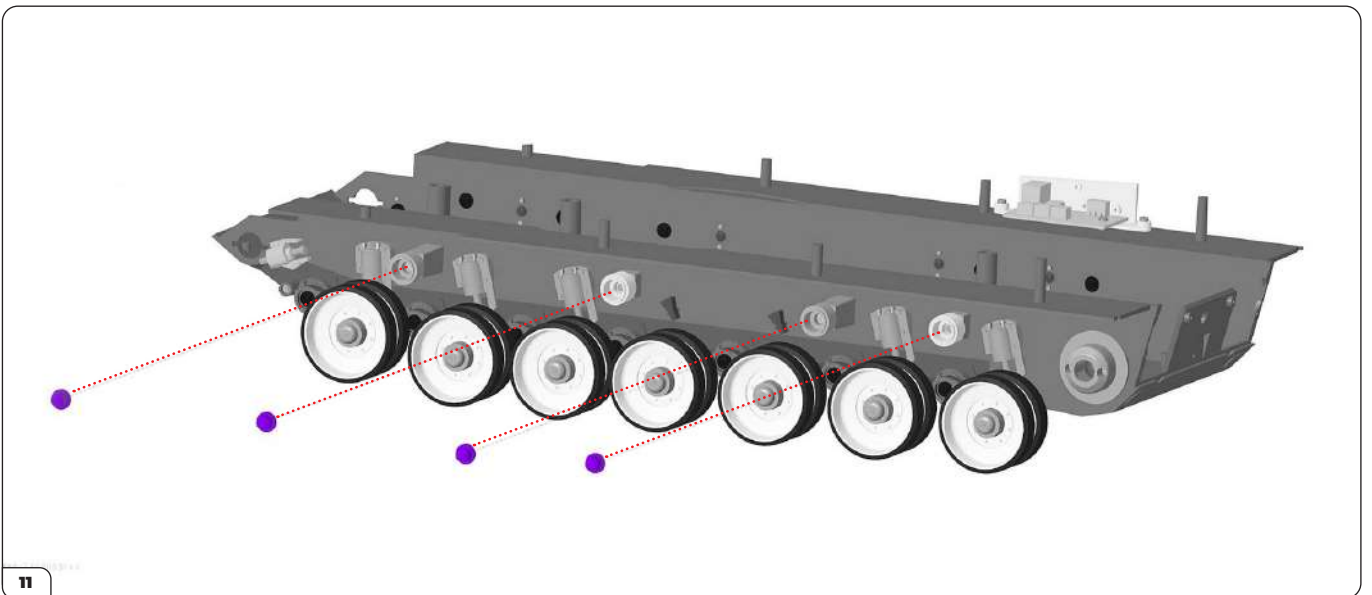
EN: +3 Spares DE: +3 Ersatzschraube FR: +3 Pièce de rechange ES: +3 Repuestos RU: +3 запчасти



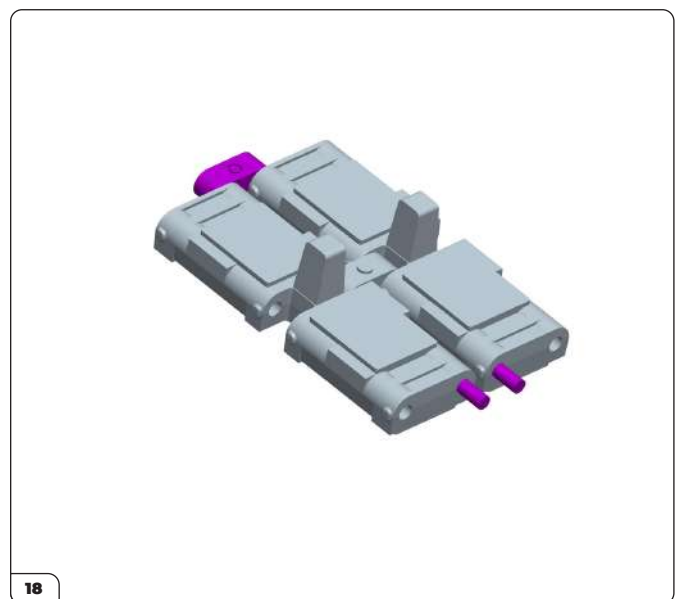
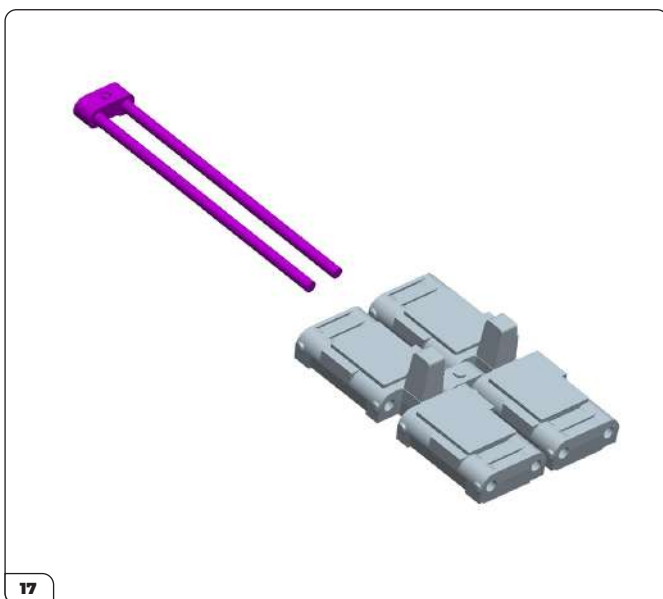
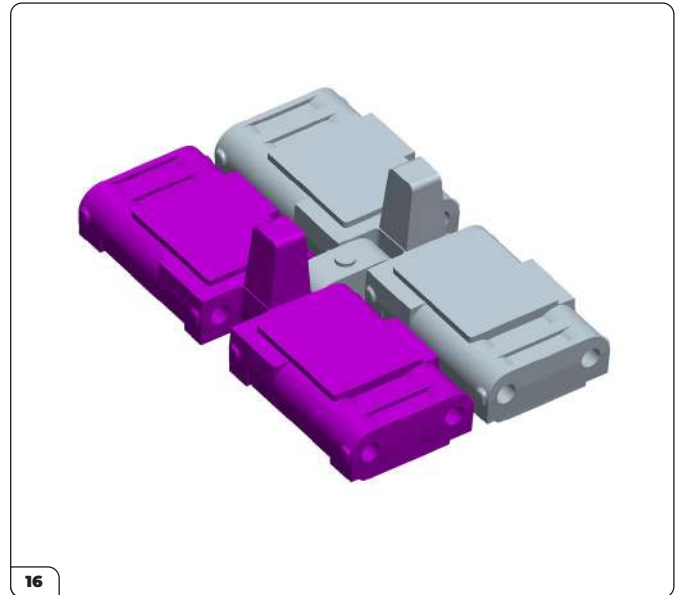
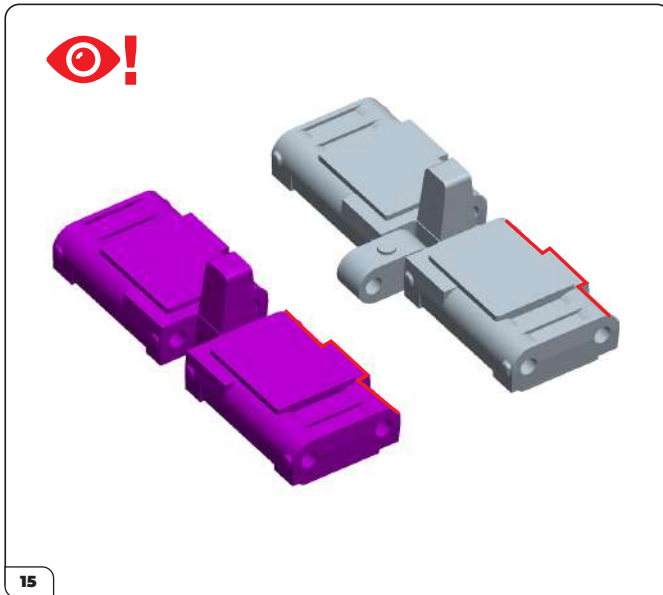
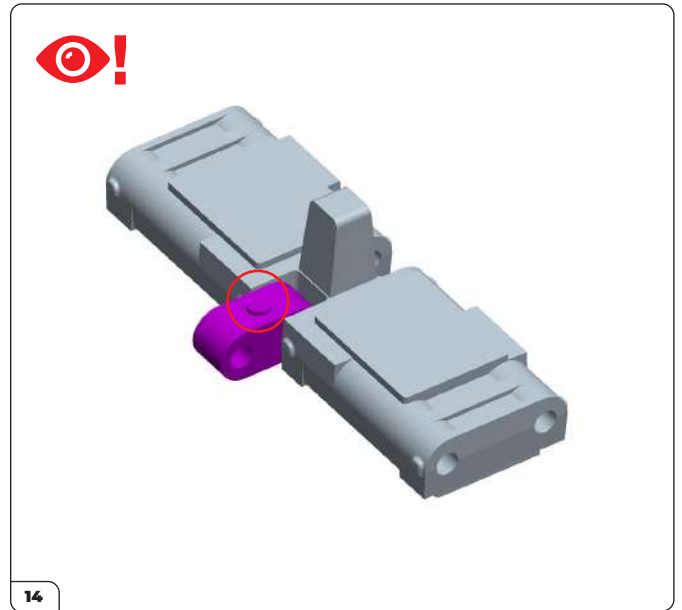
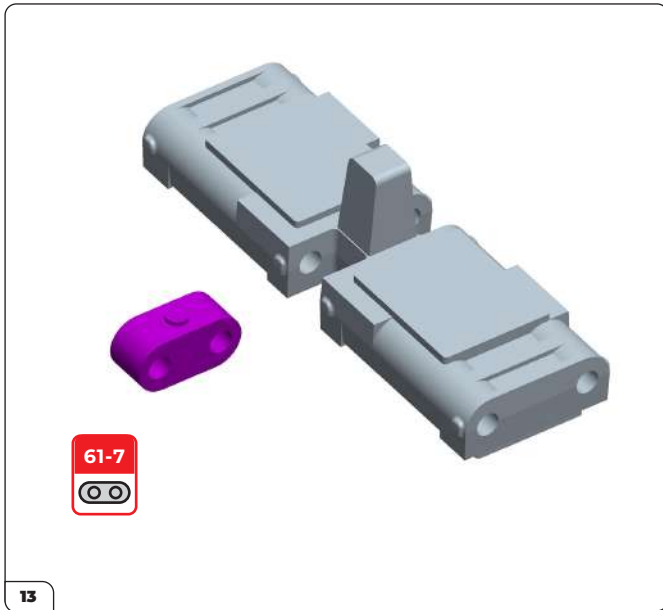
# 61

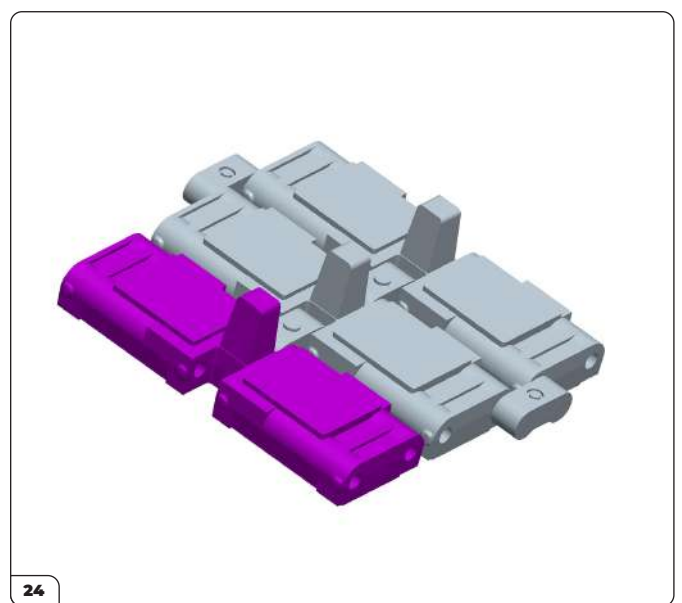
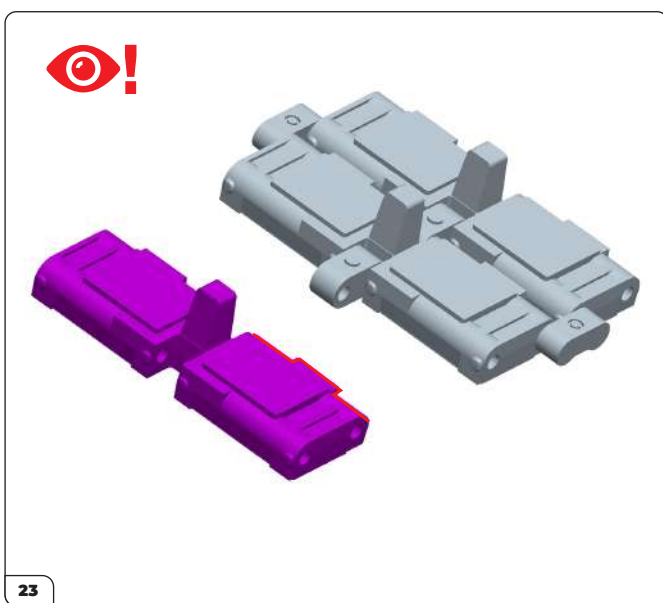
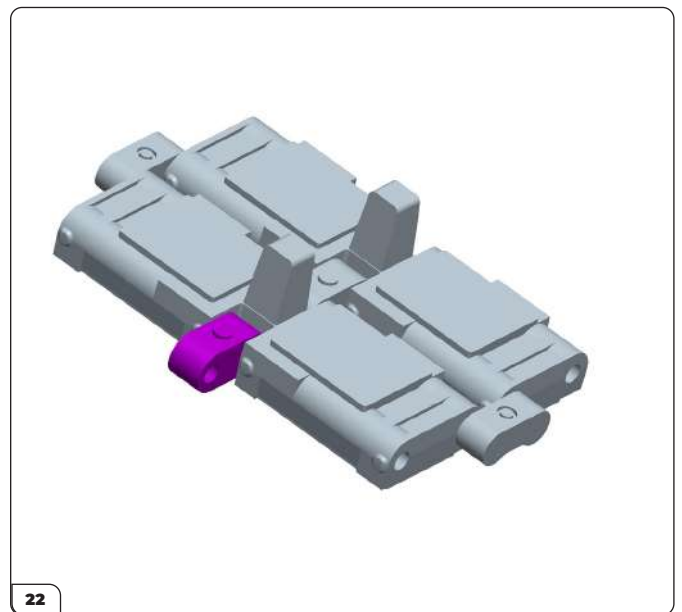
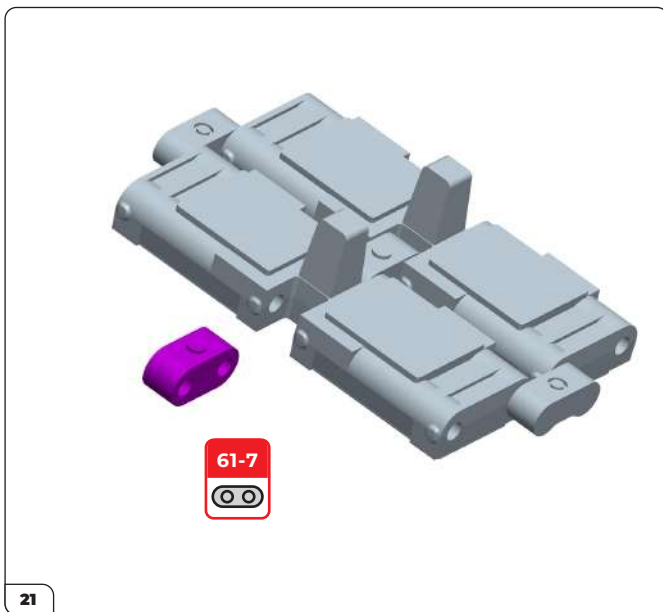
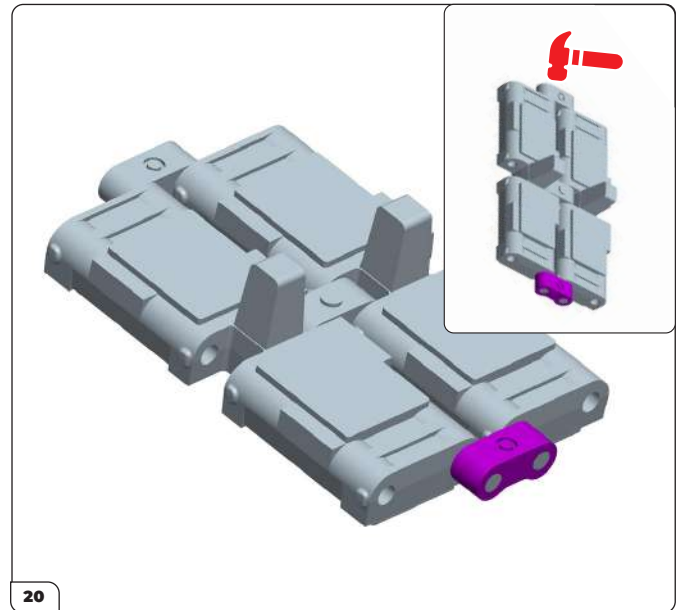
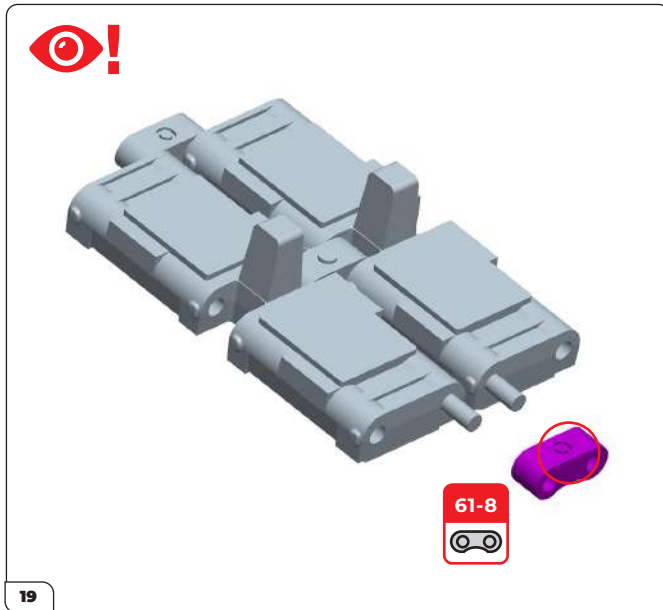


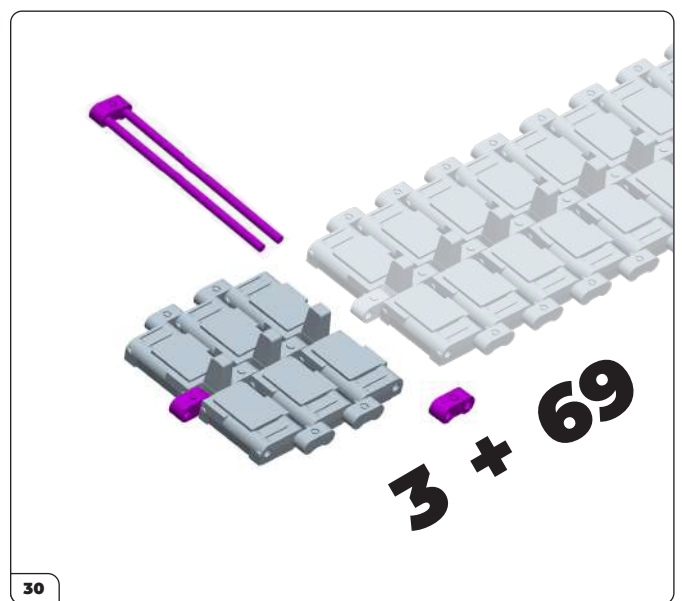
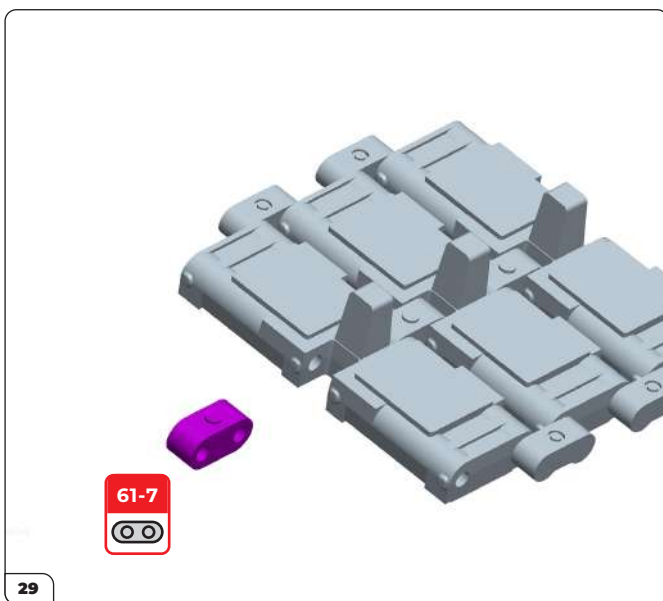
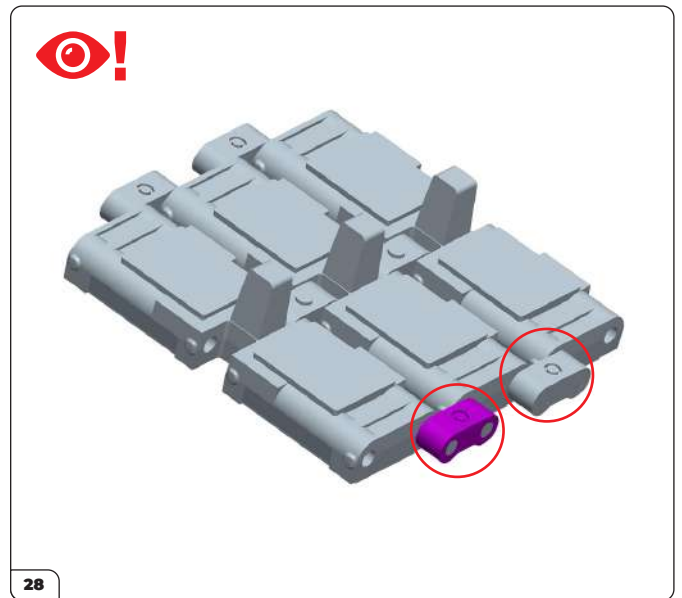
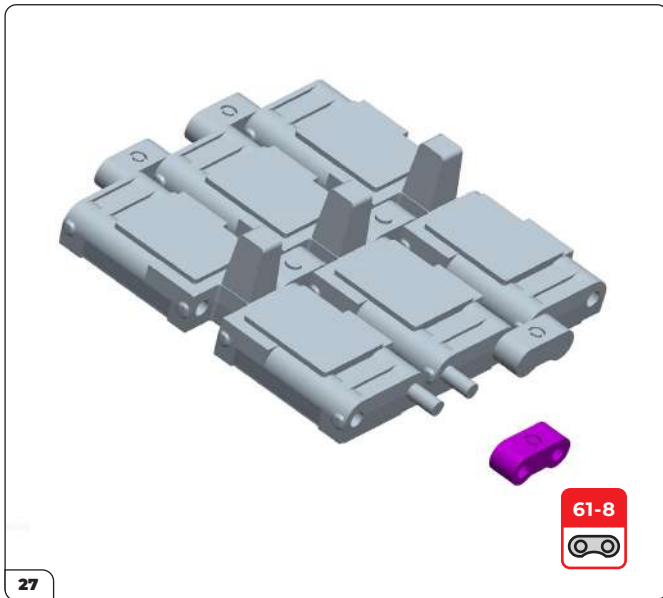
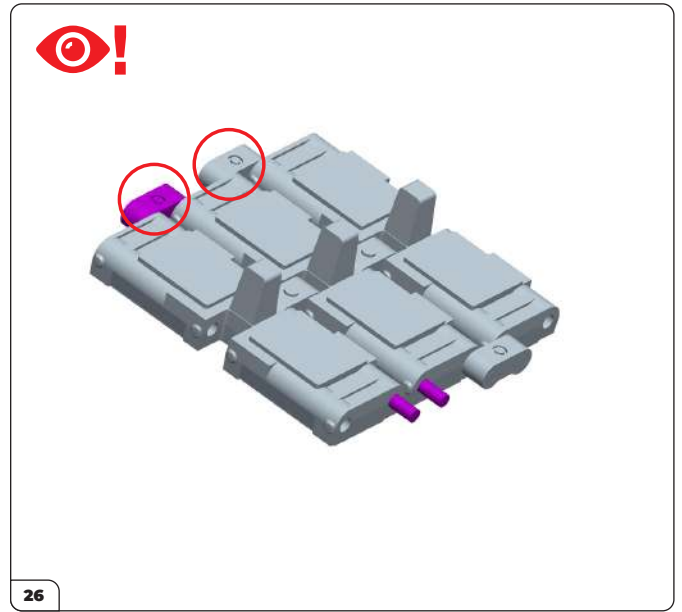
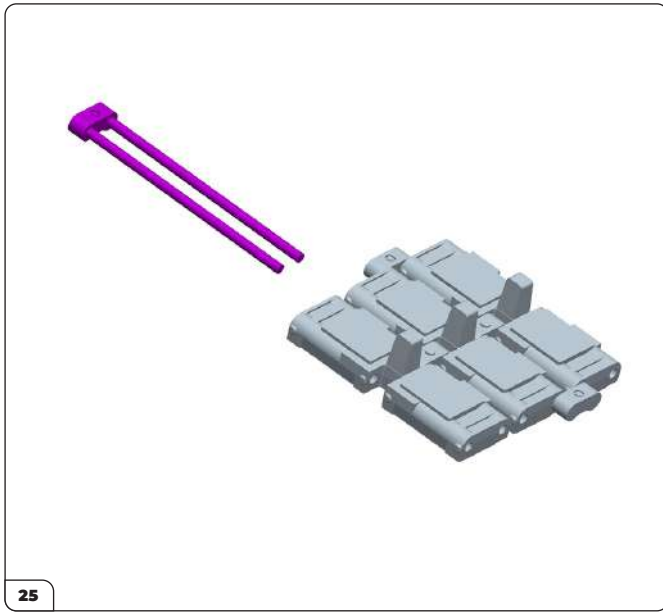




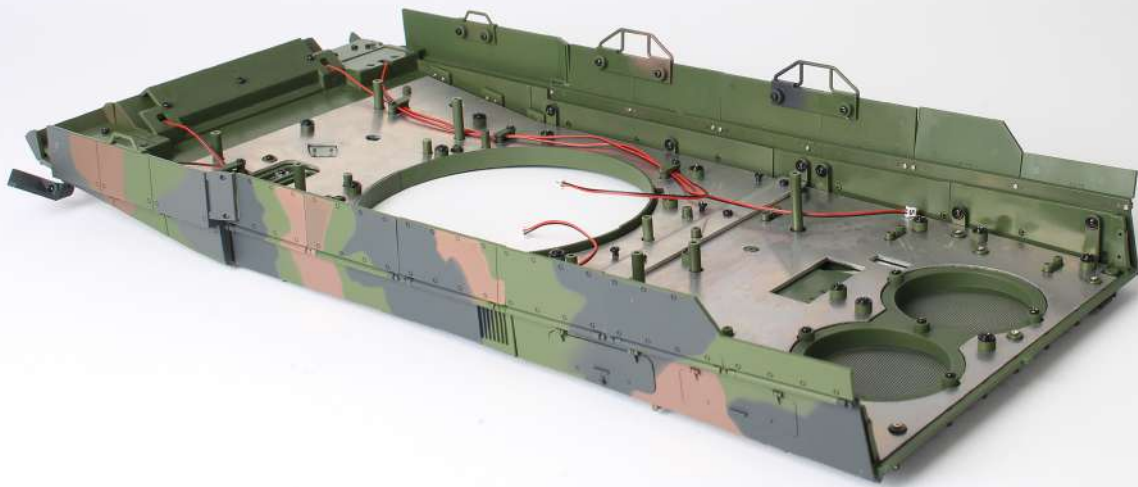


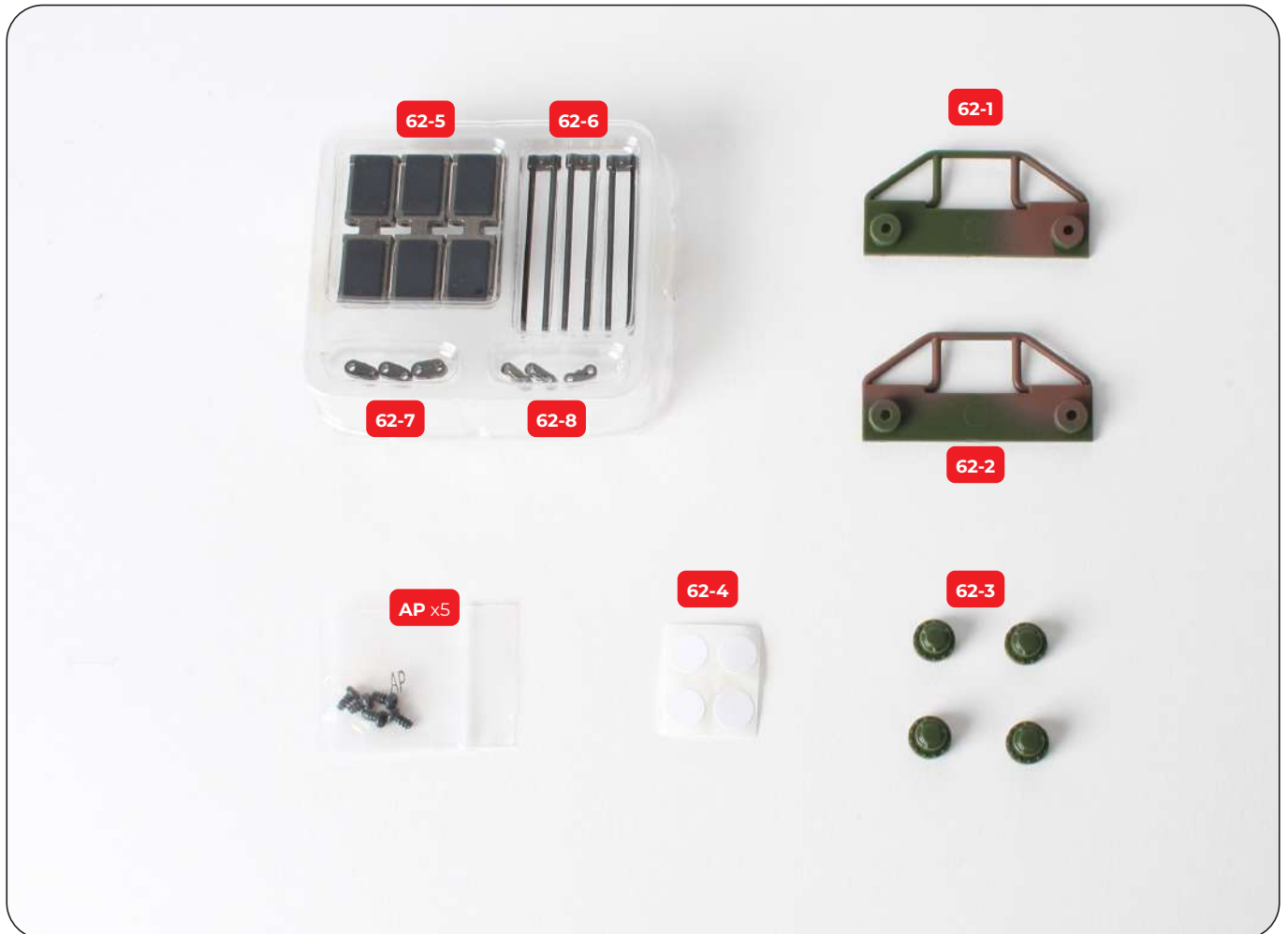


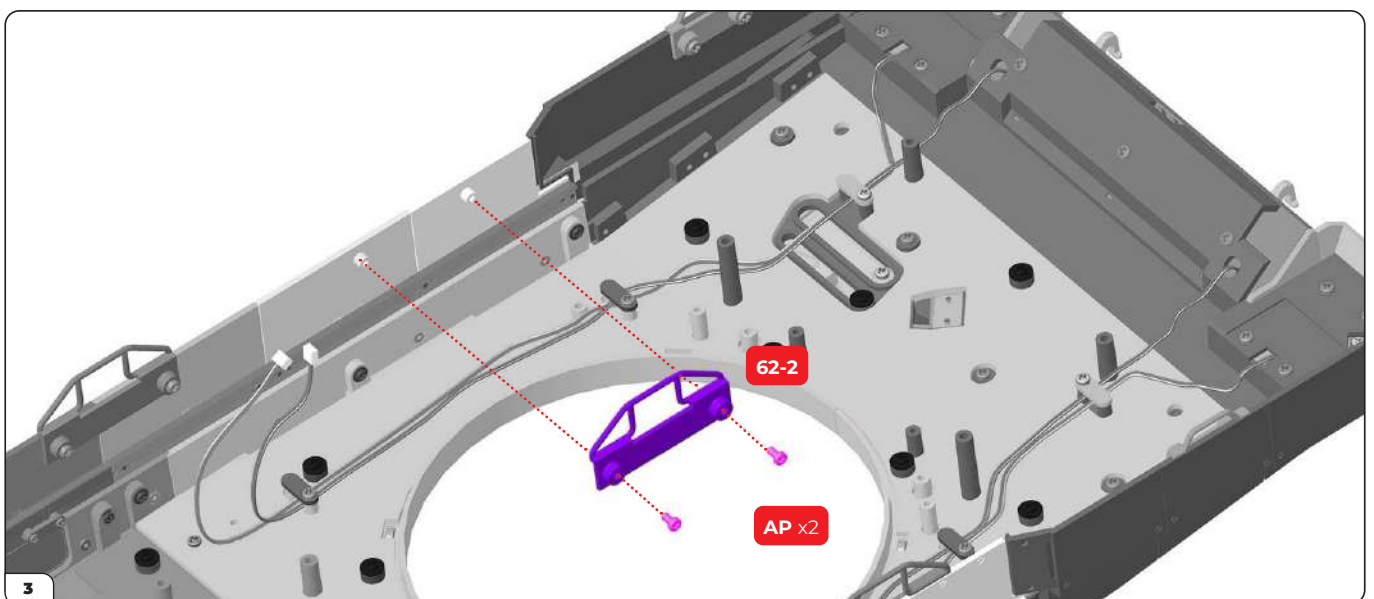
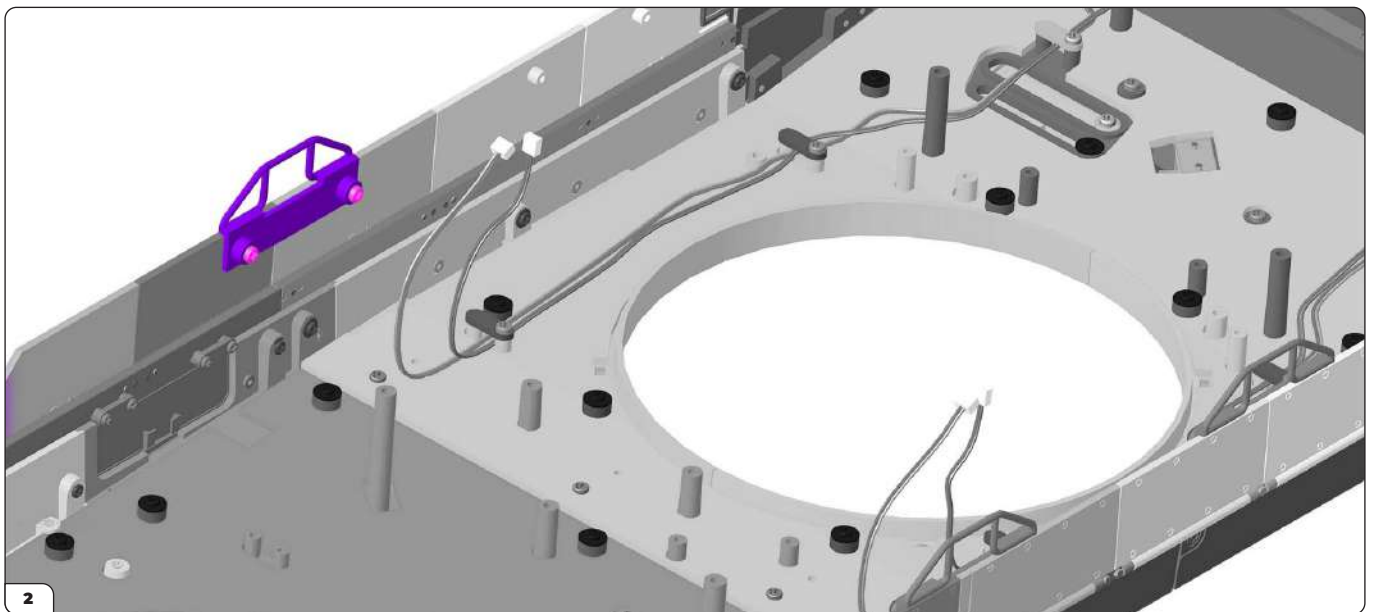
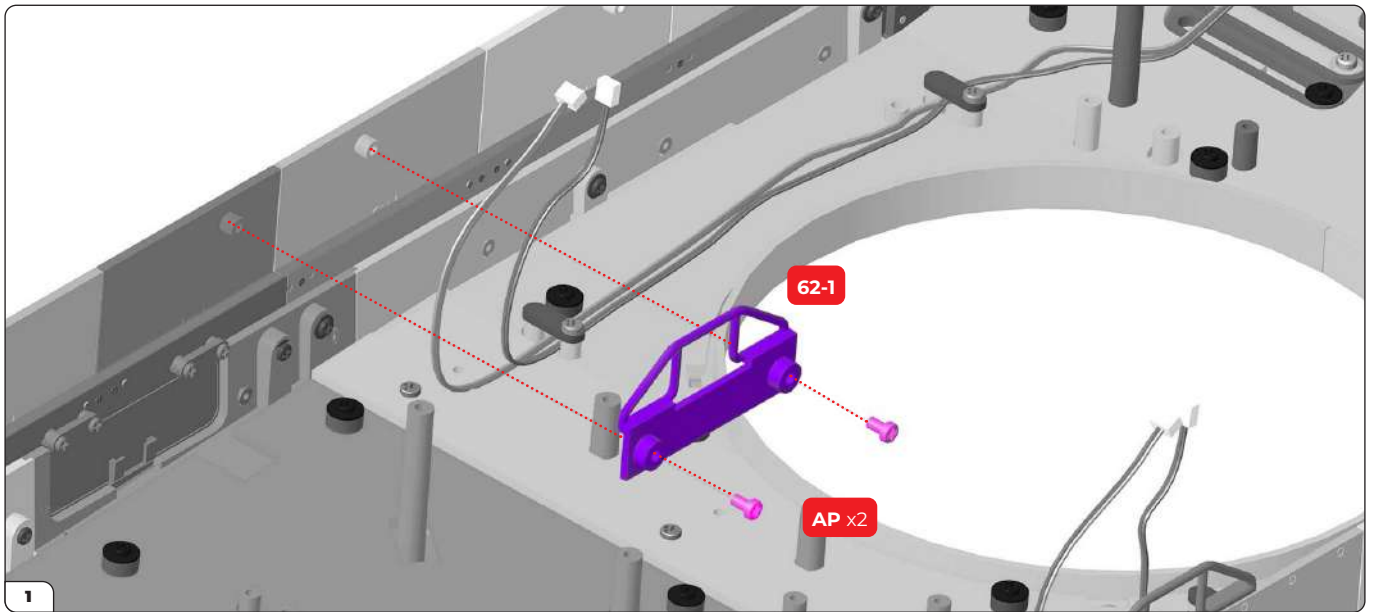


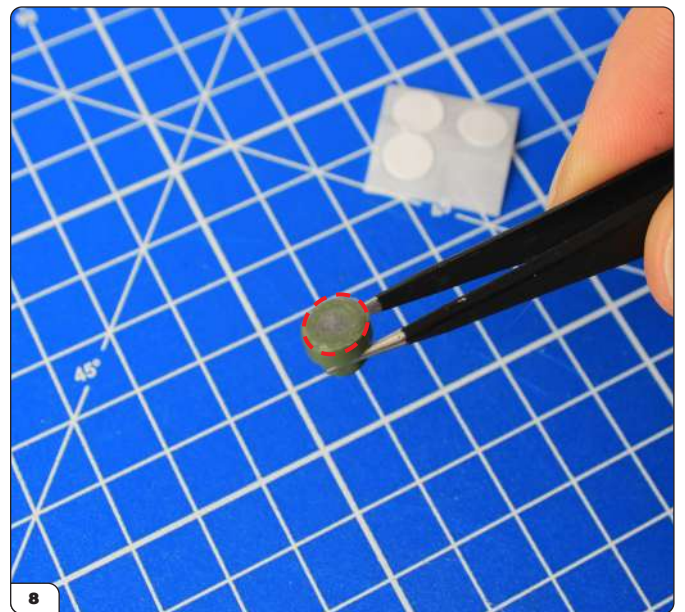
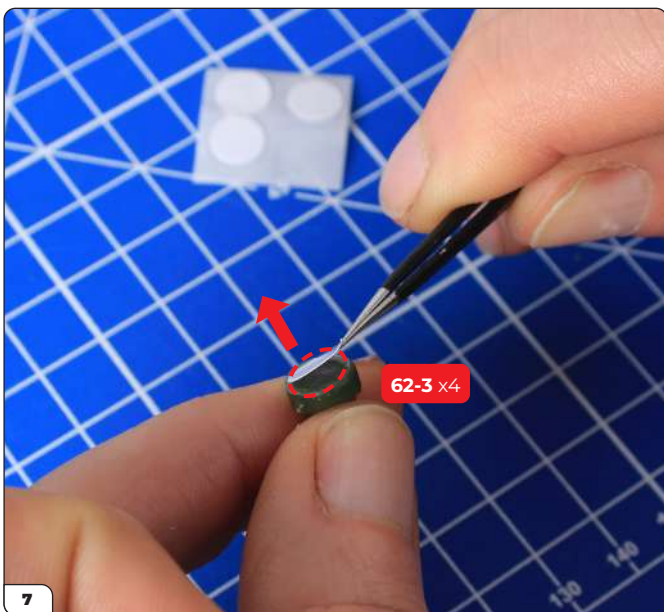
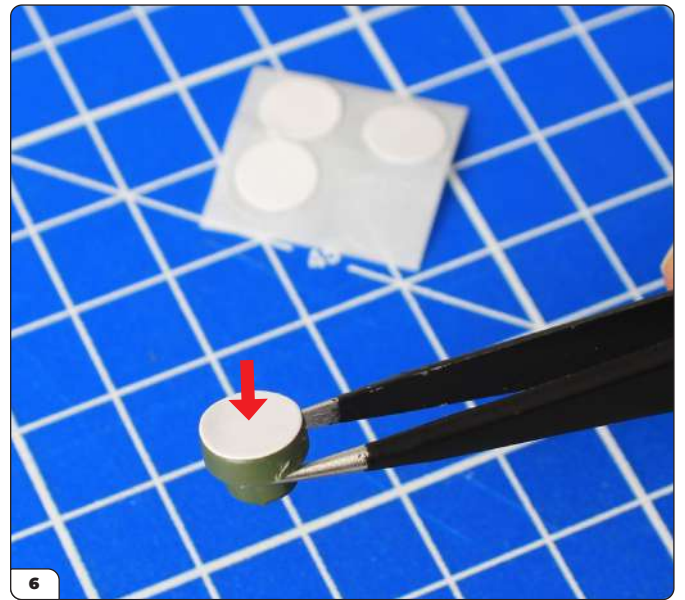
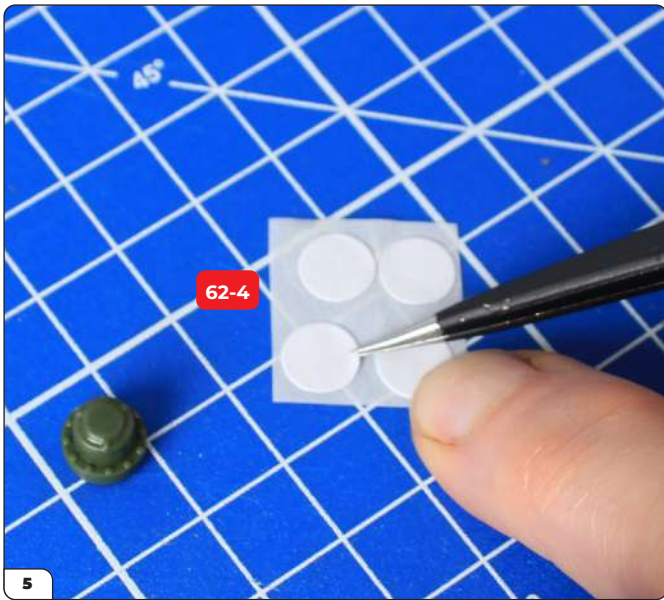
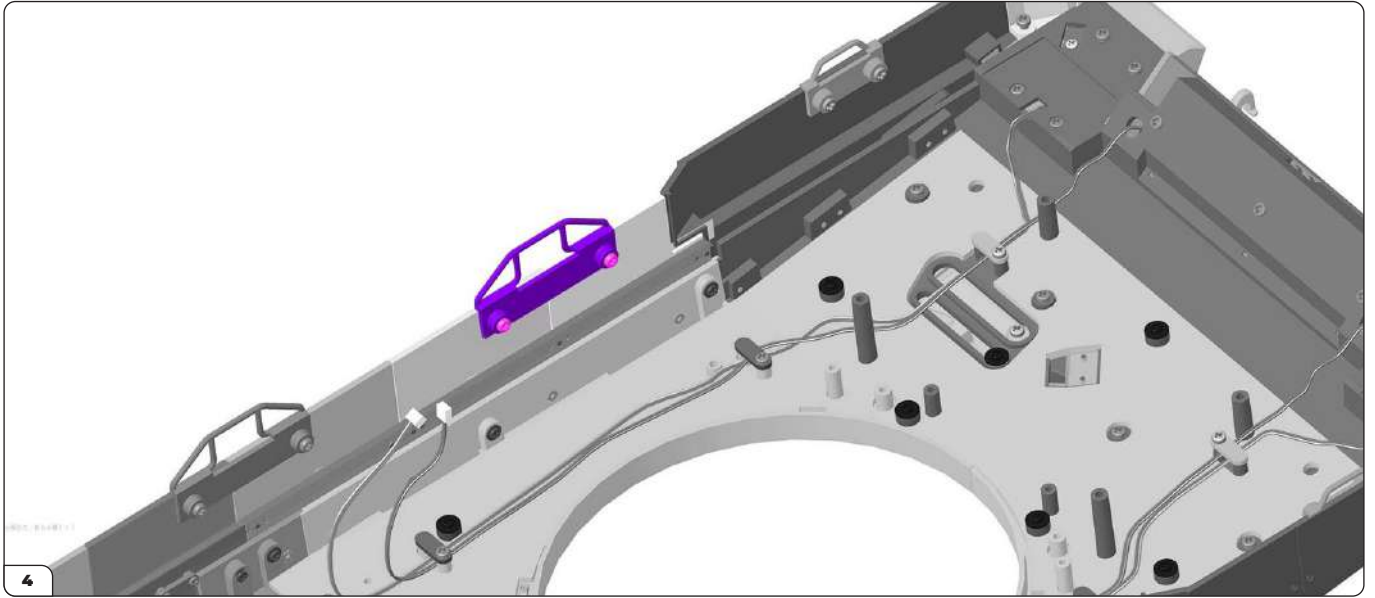


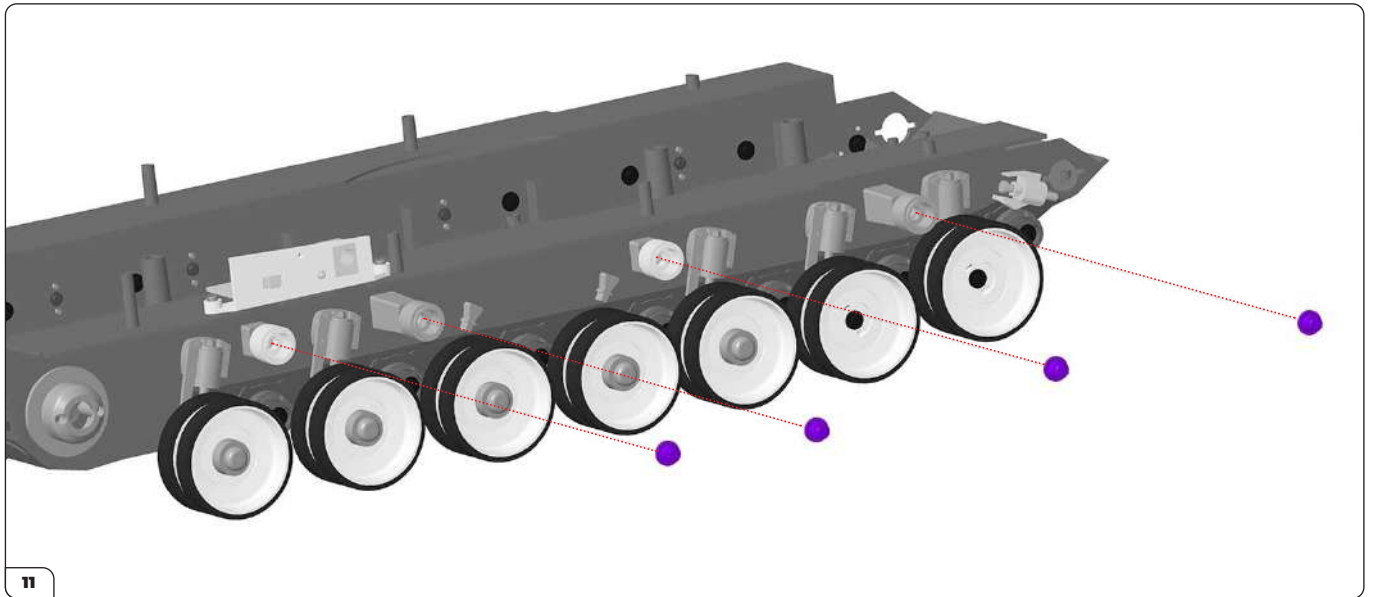
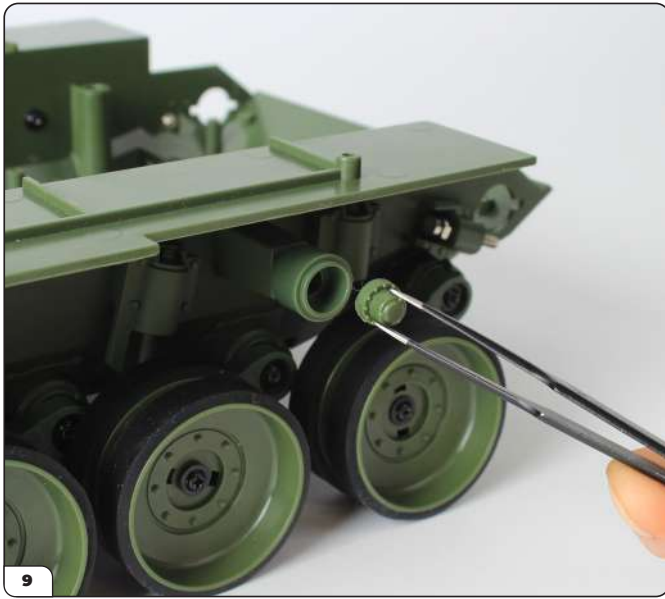
## STAGE COMPLETE



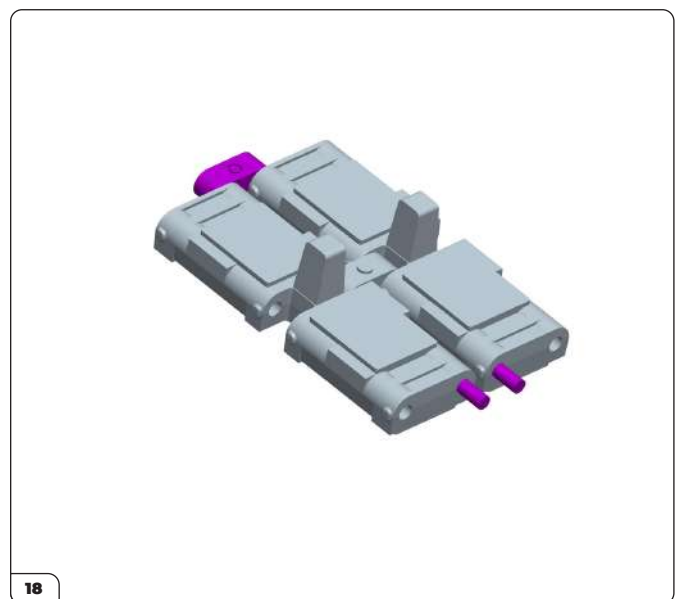
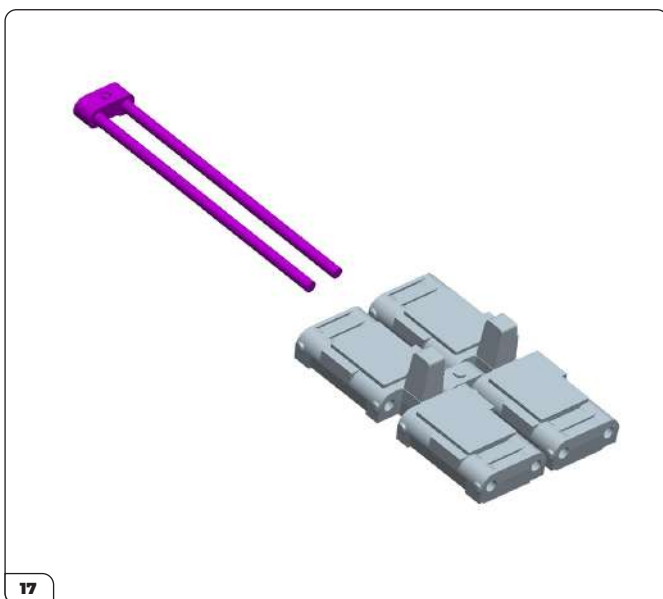
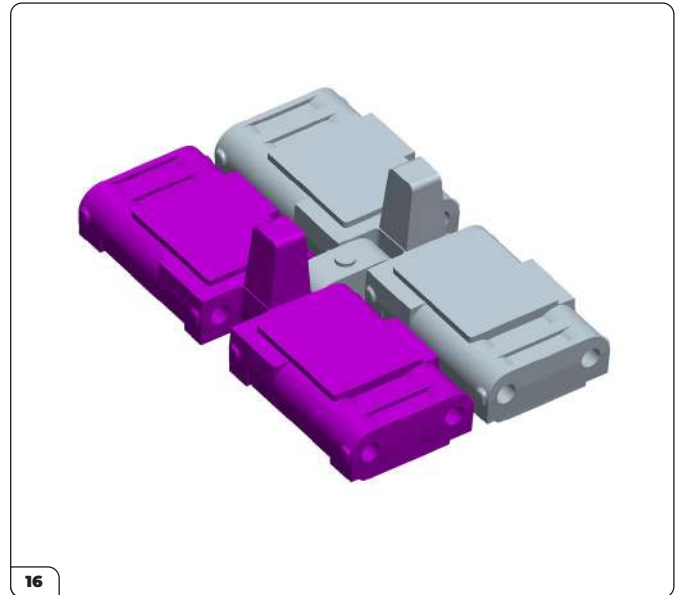
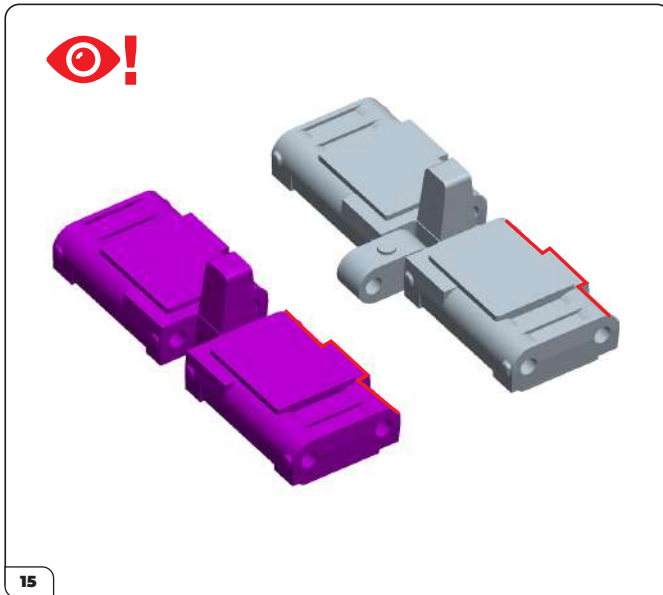
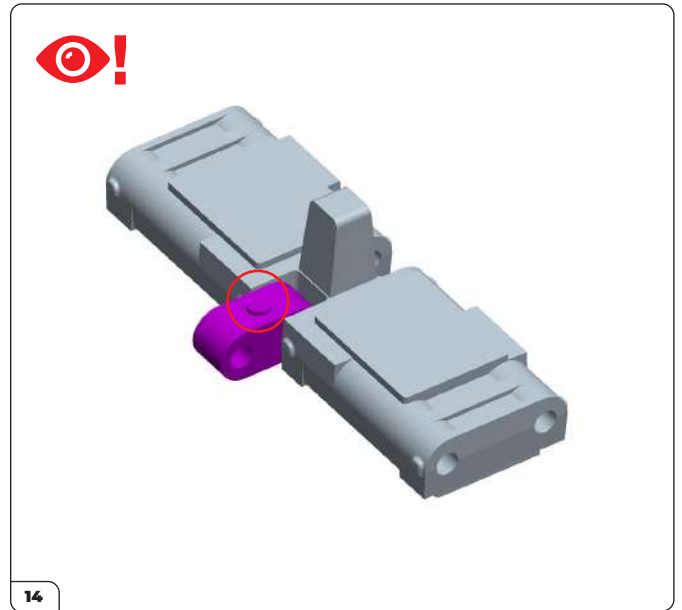
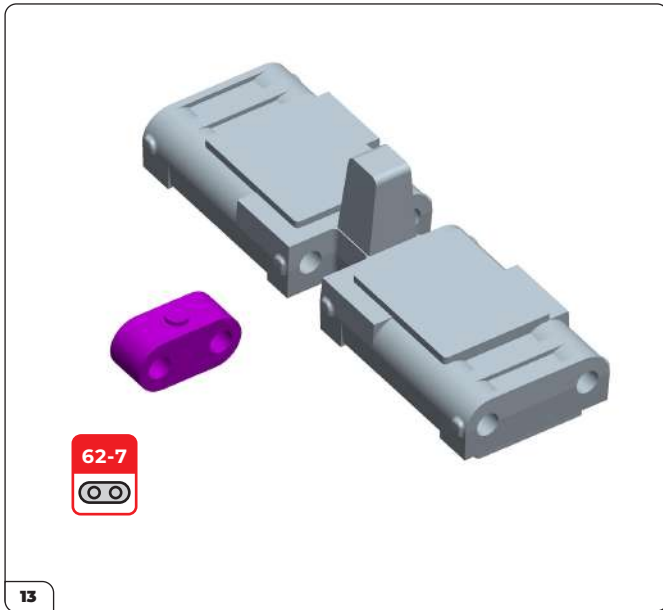


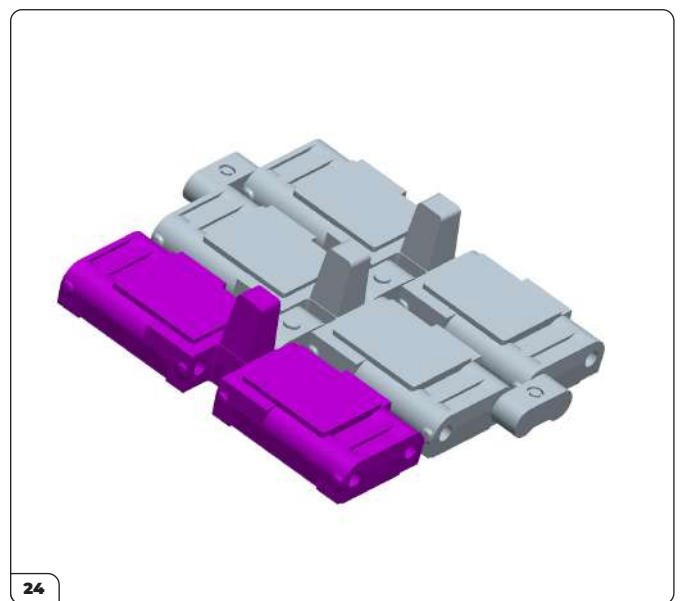
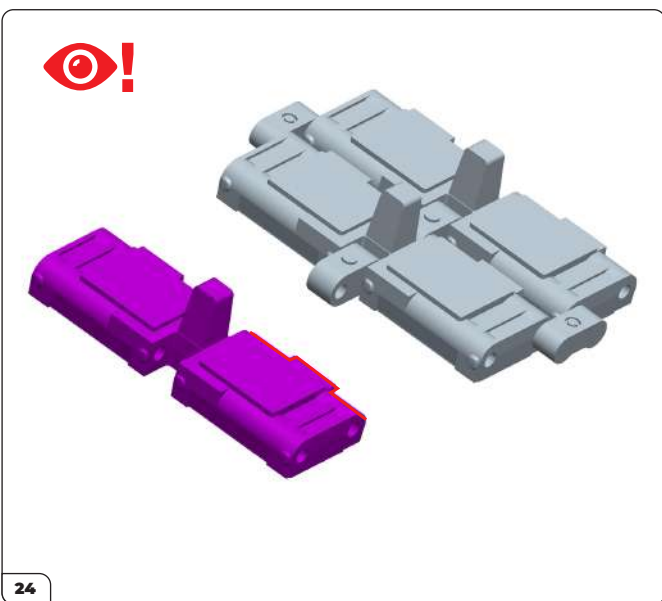
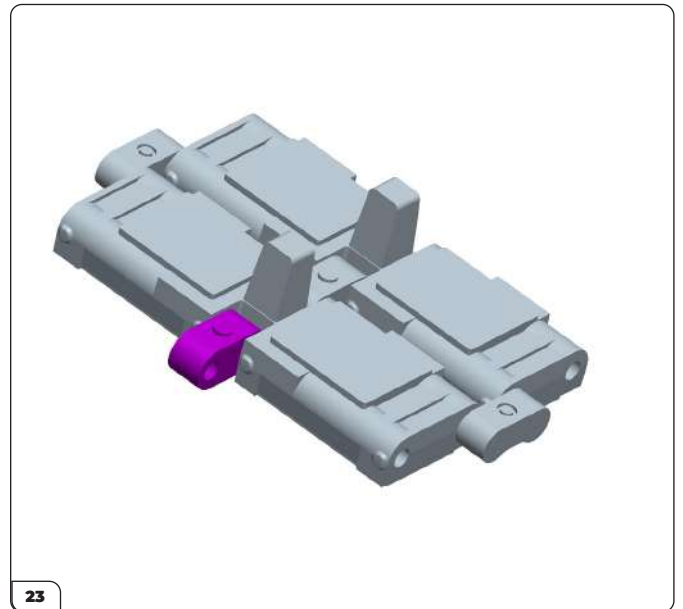
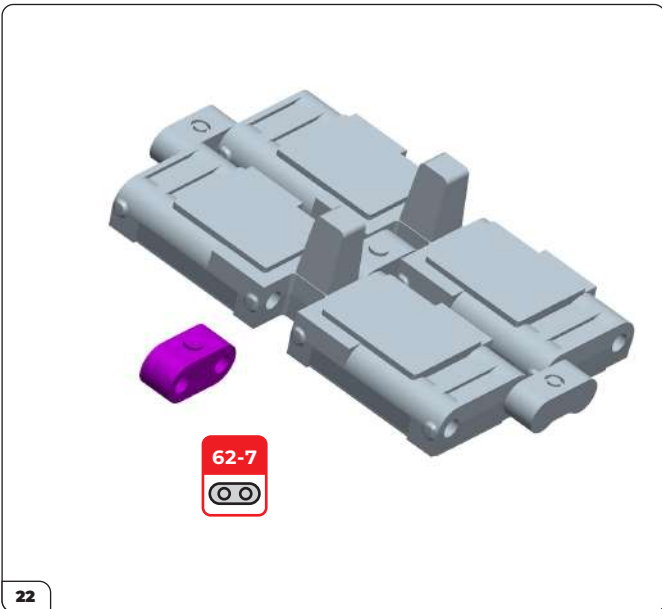
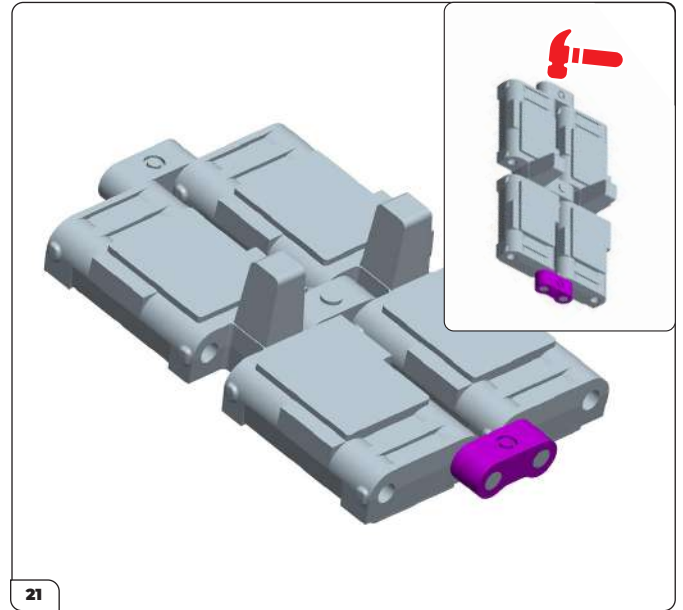
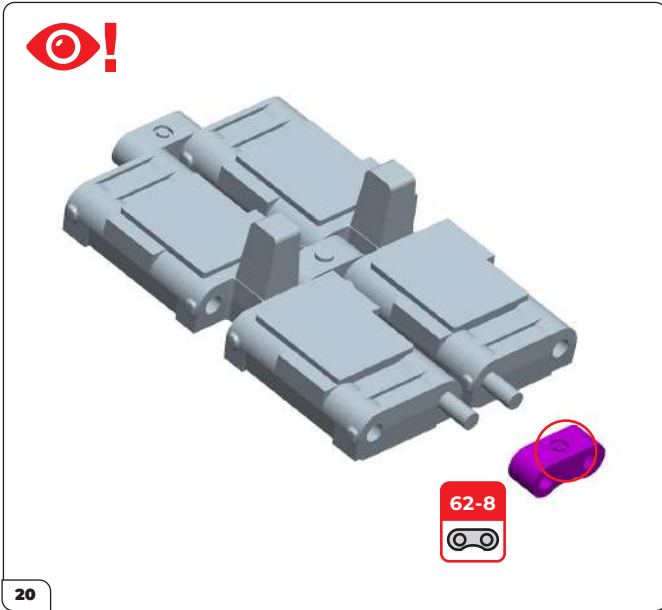


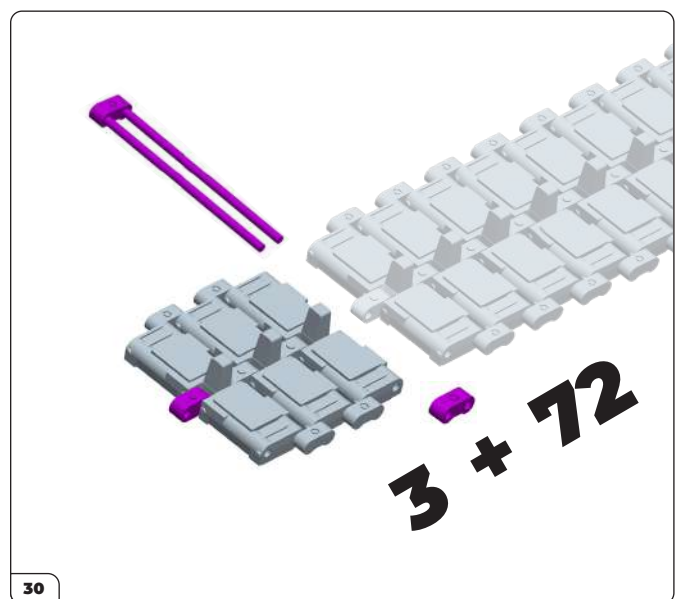
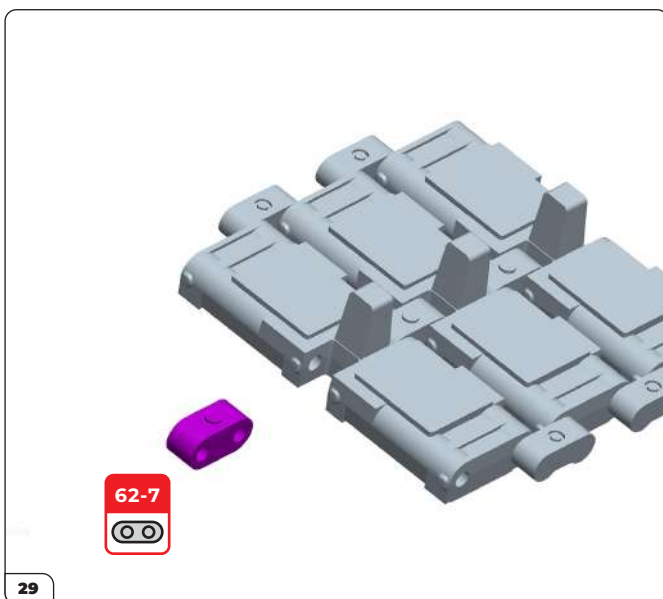
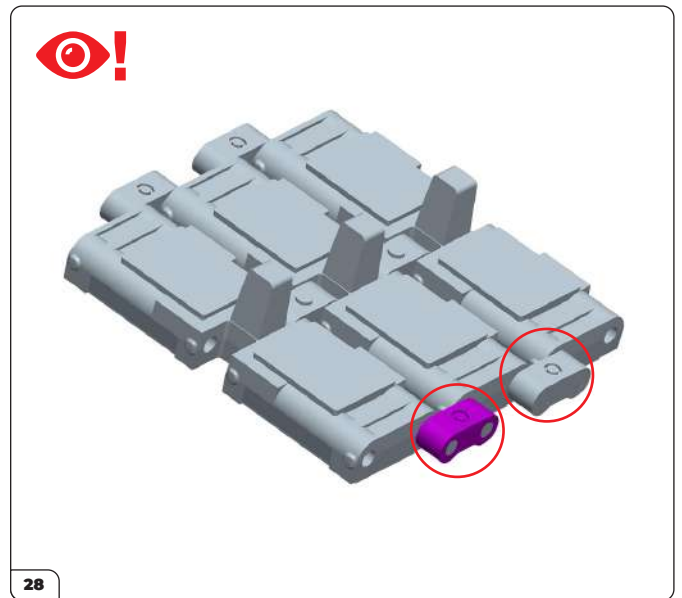
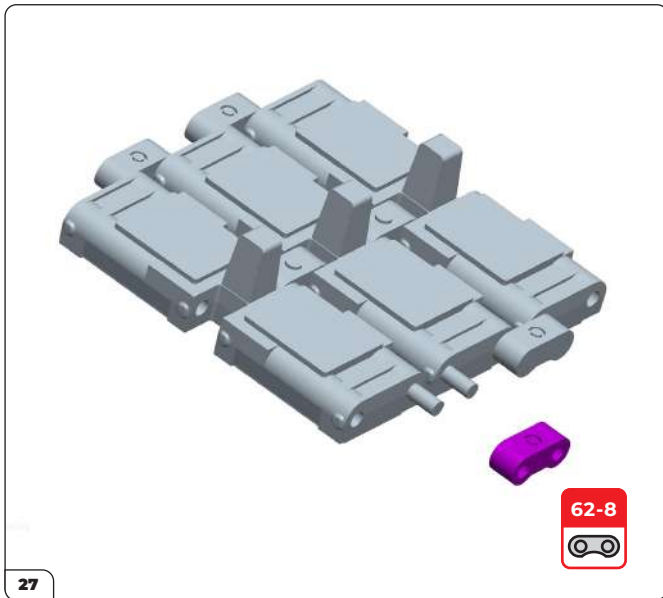
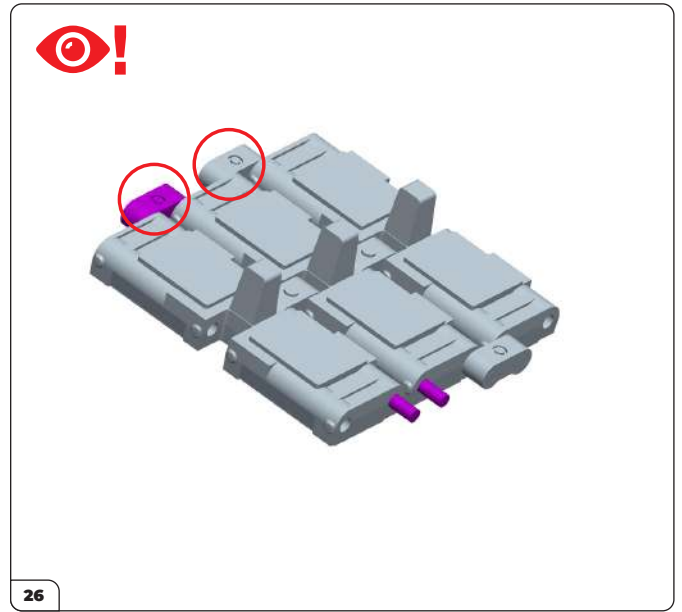
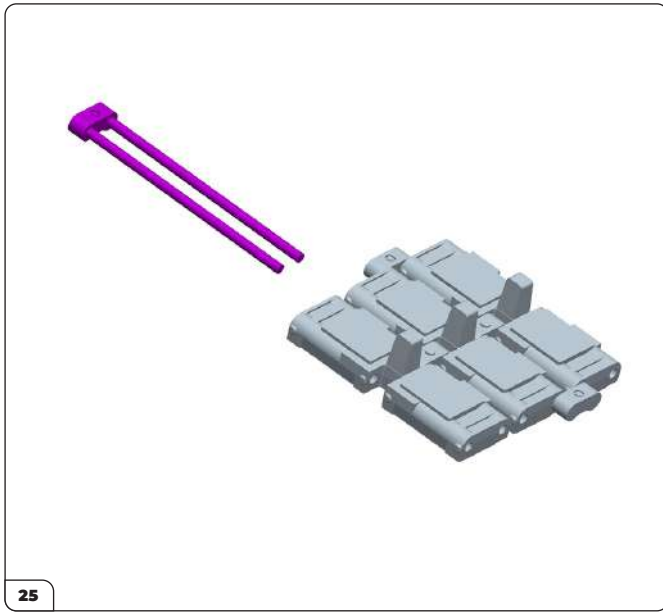




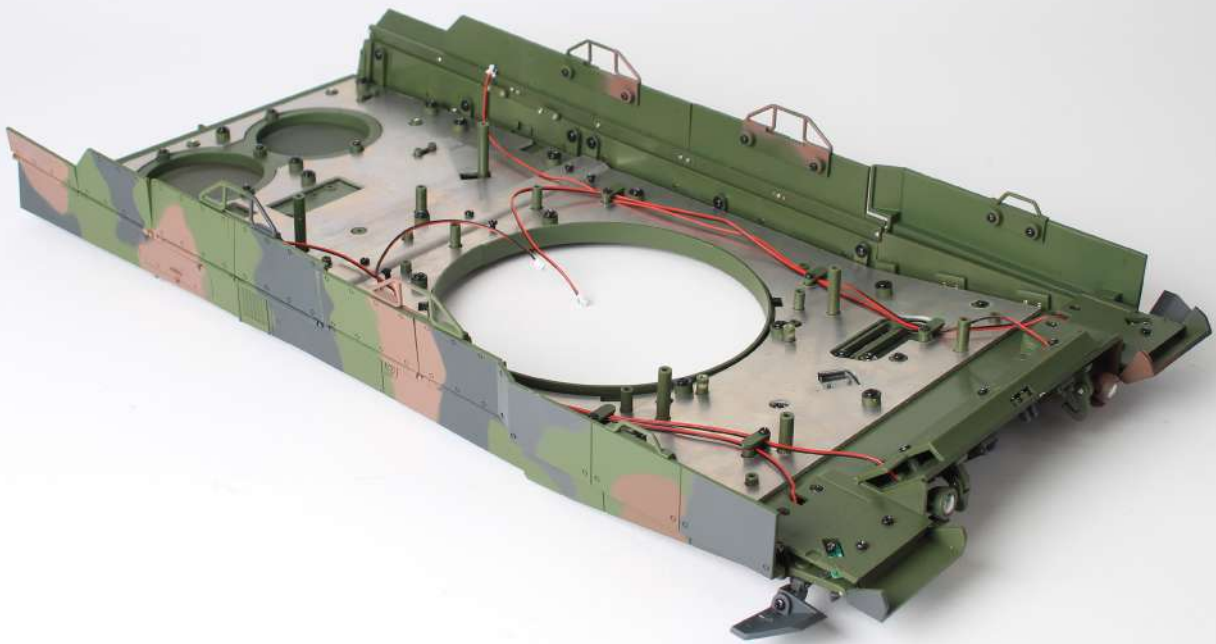


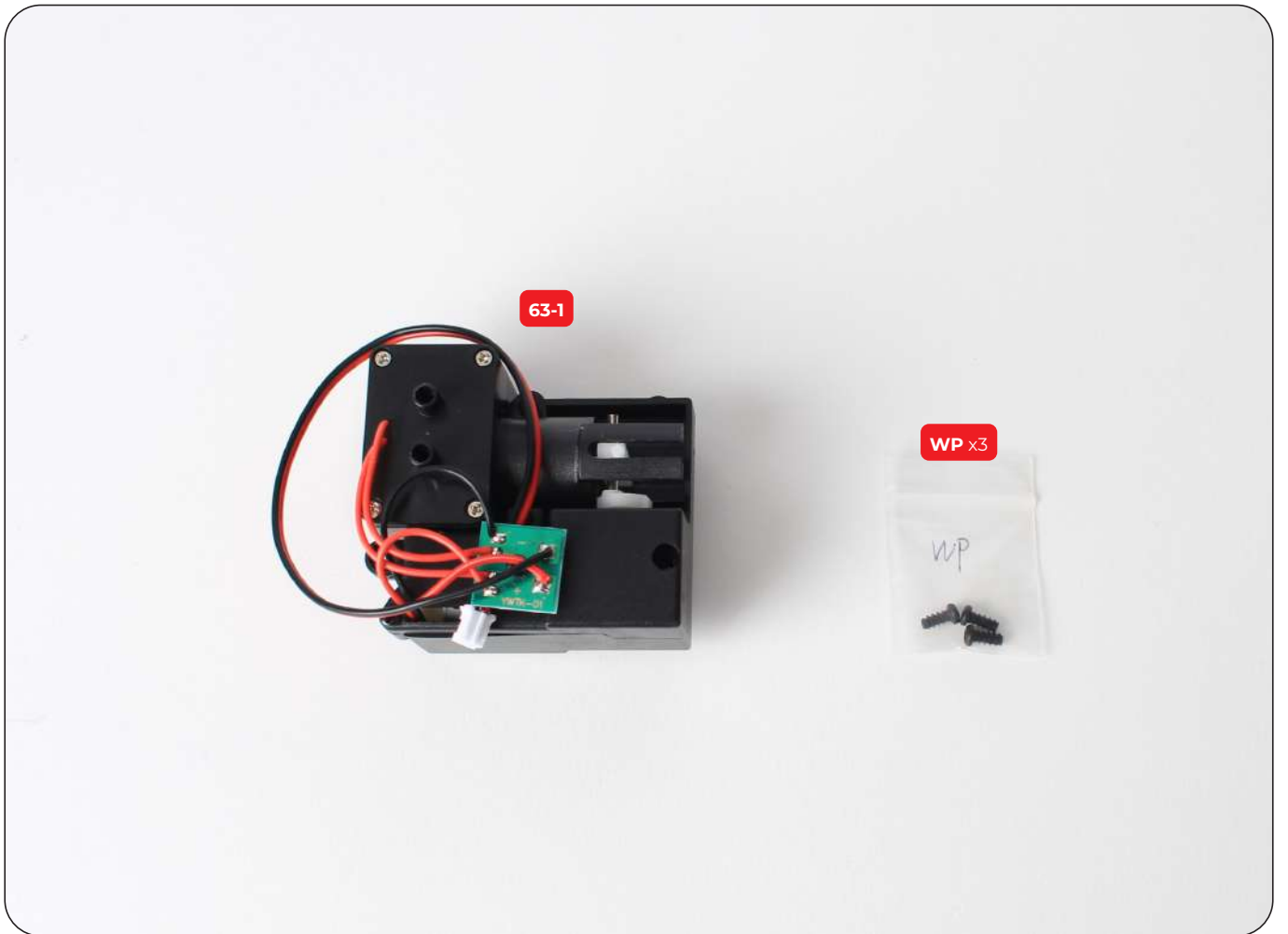


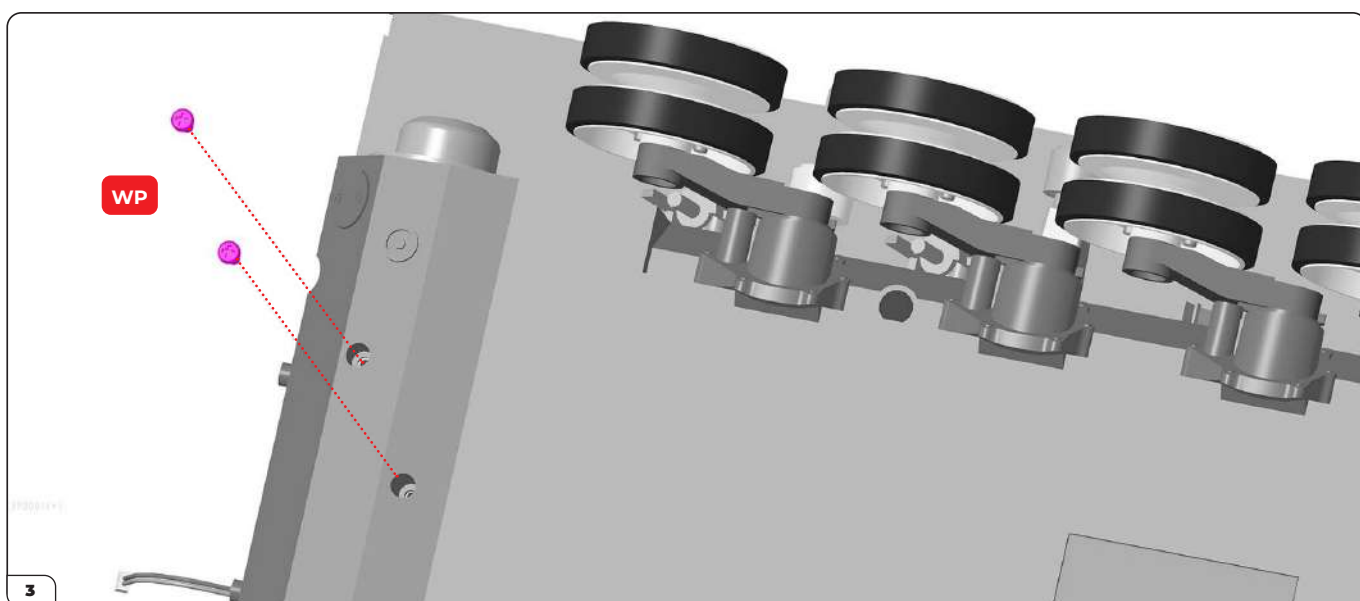
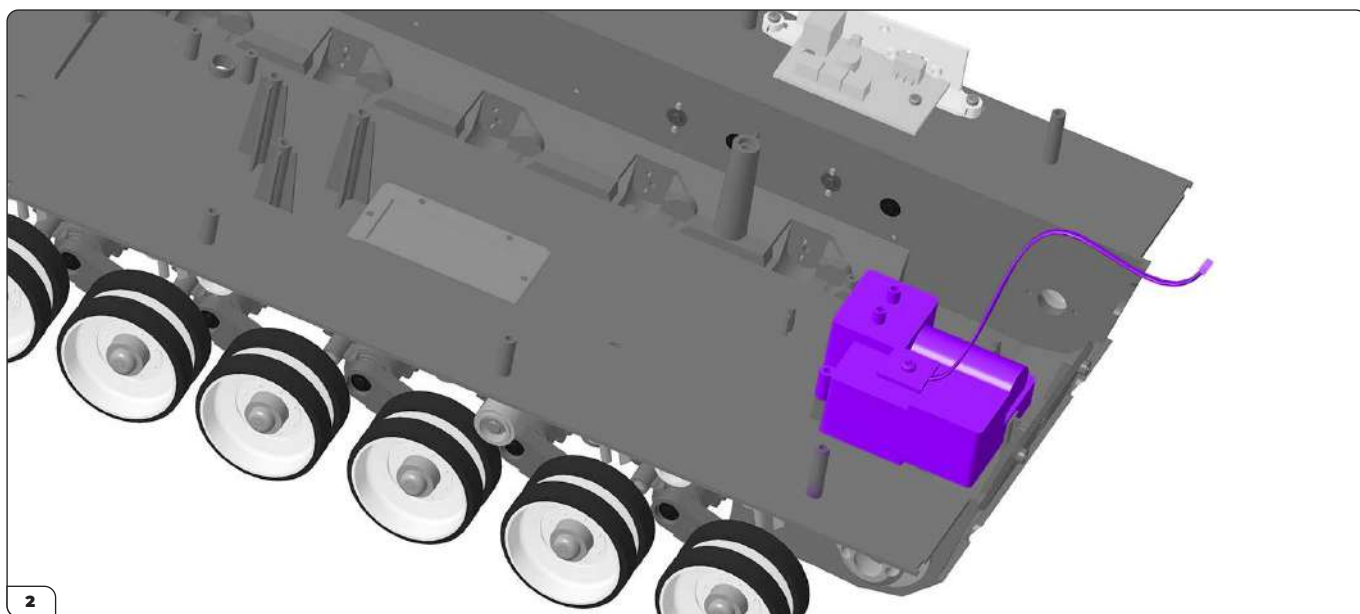
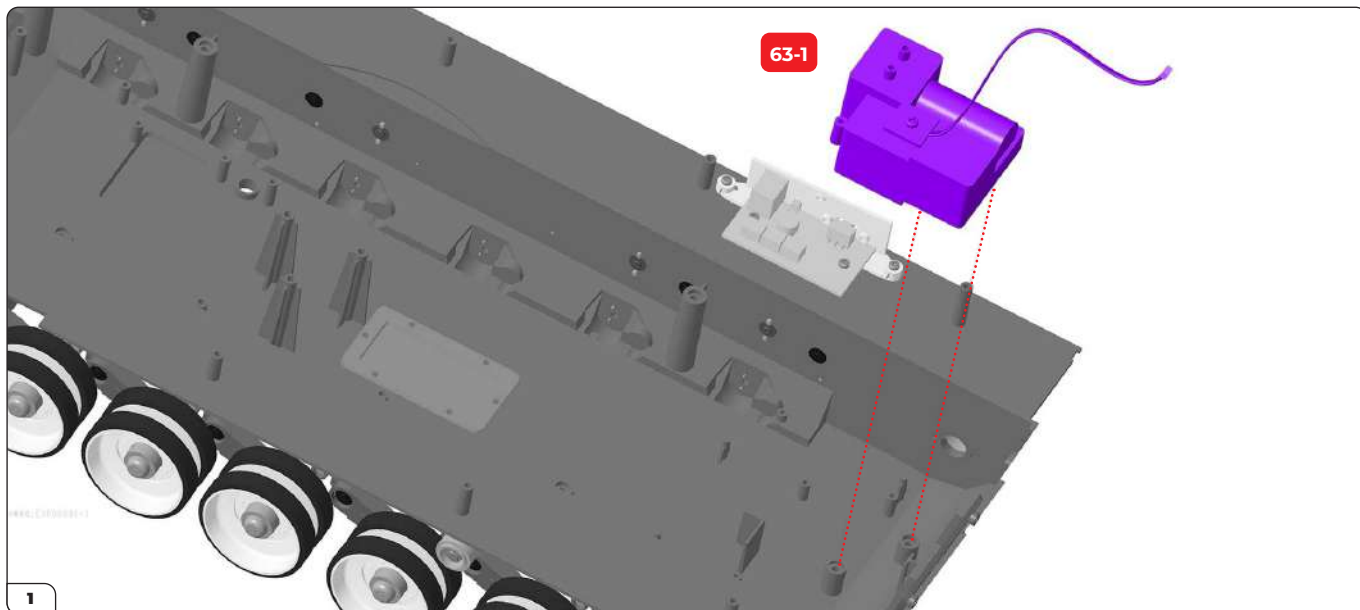


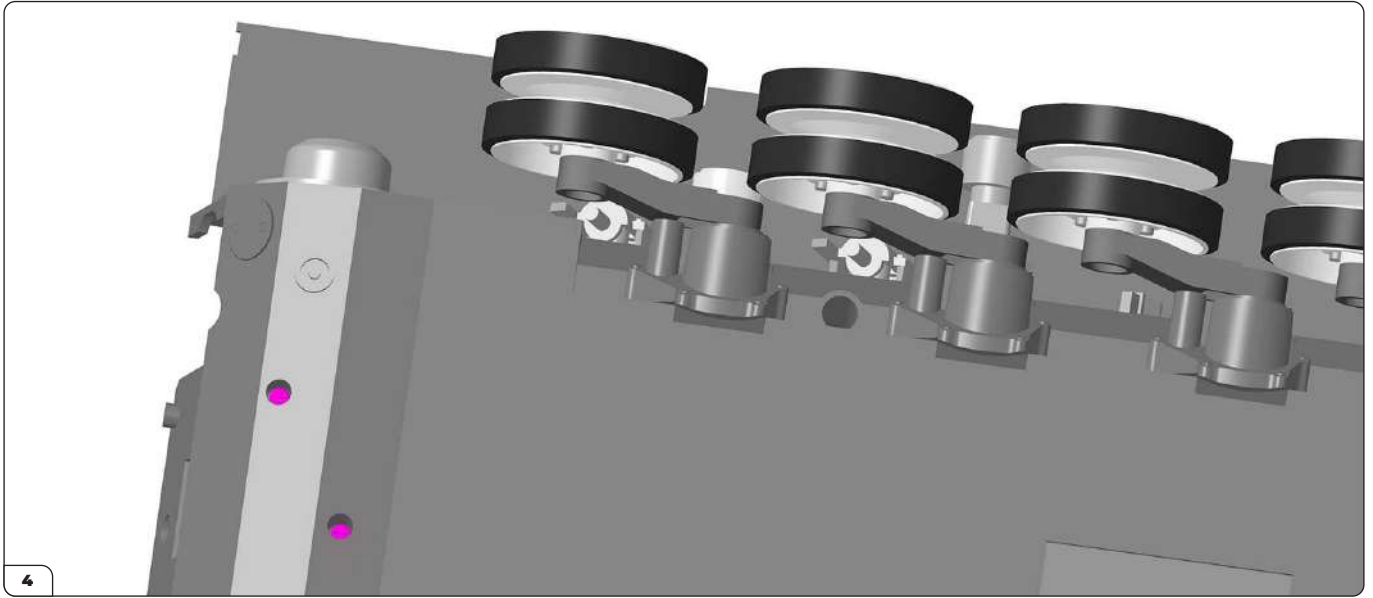


## STAGE COMPLETE



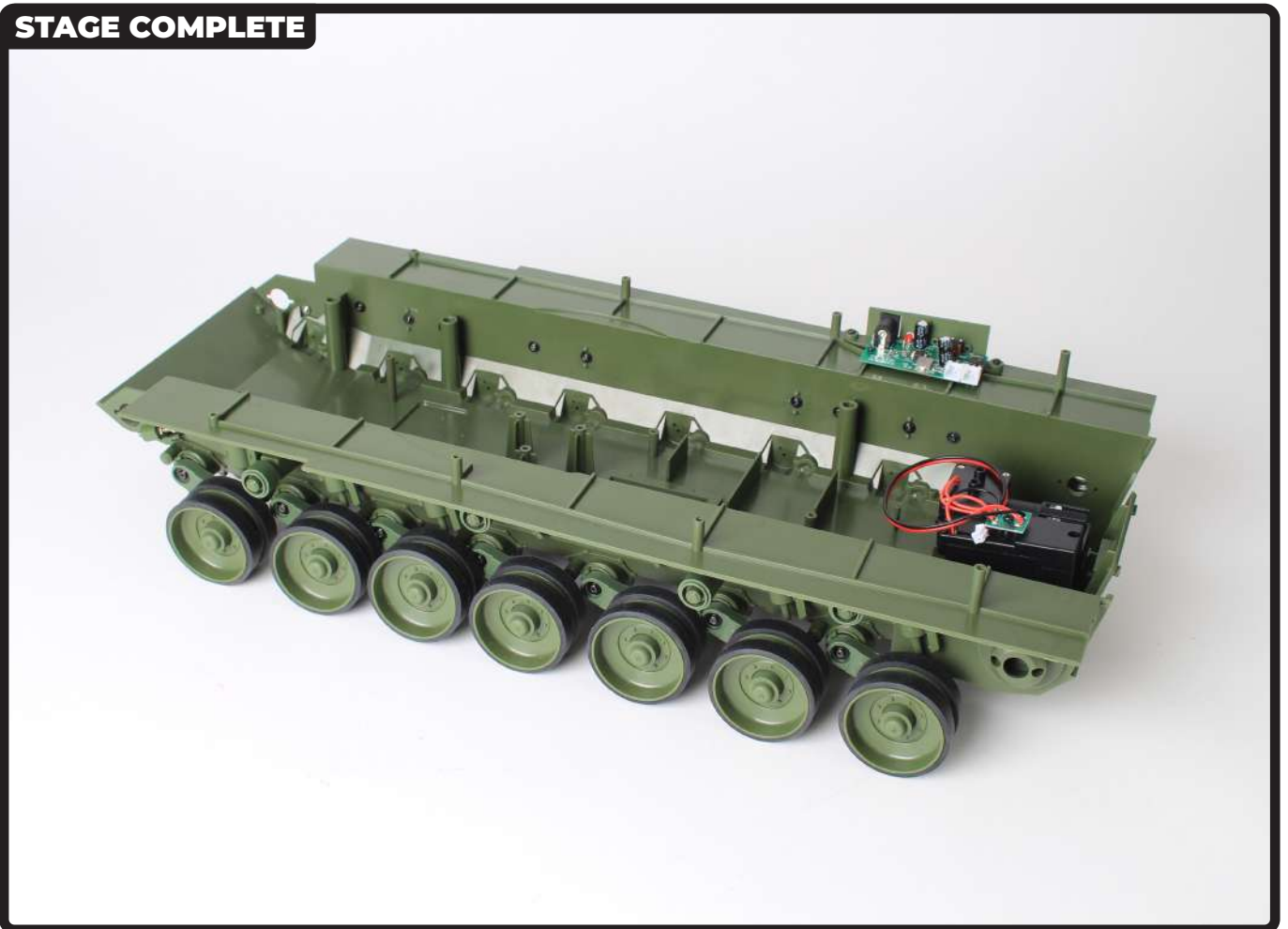






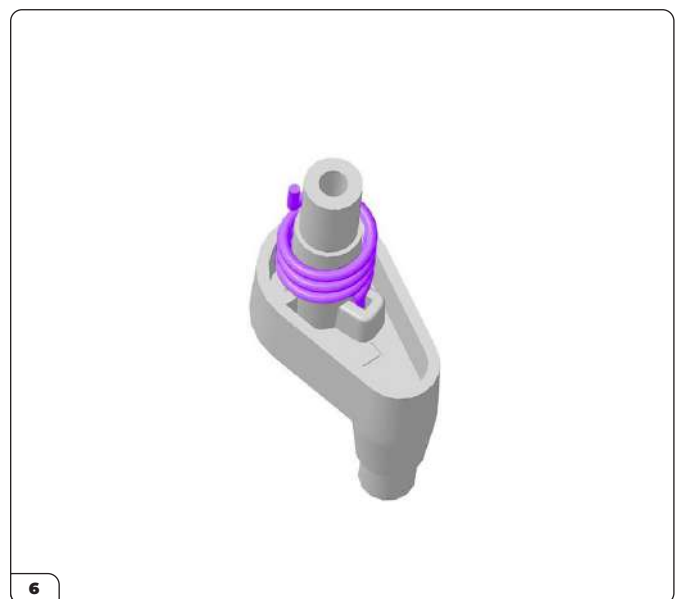
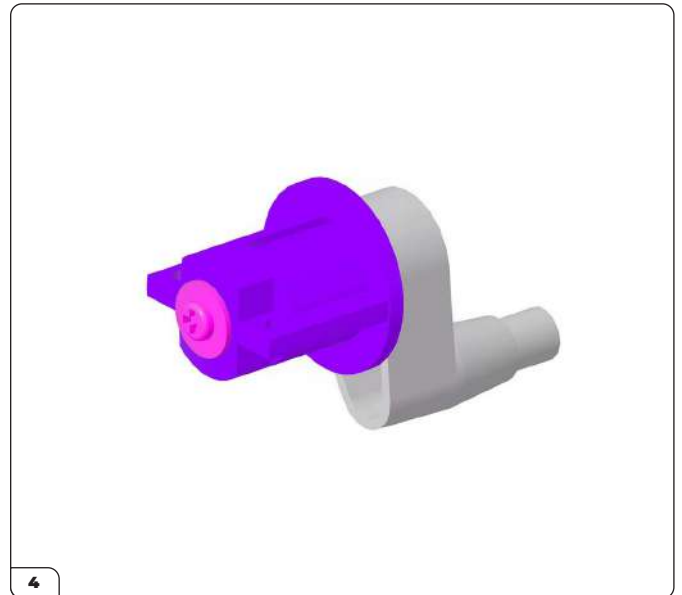
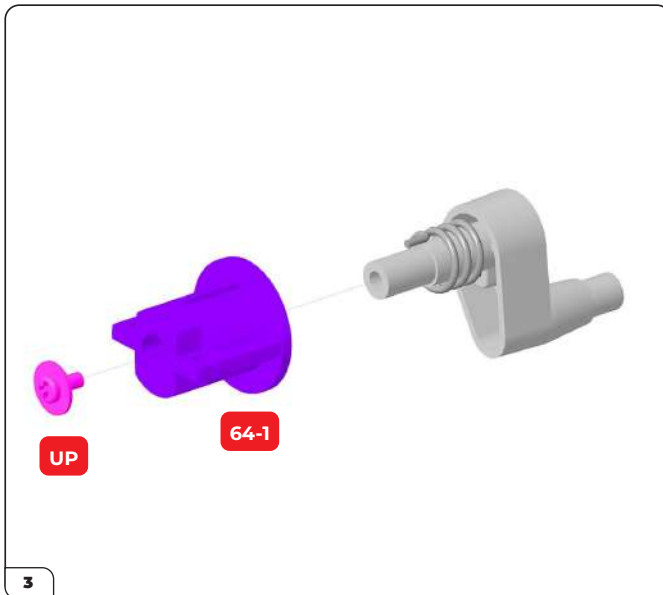
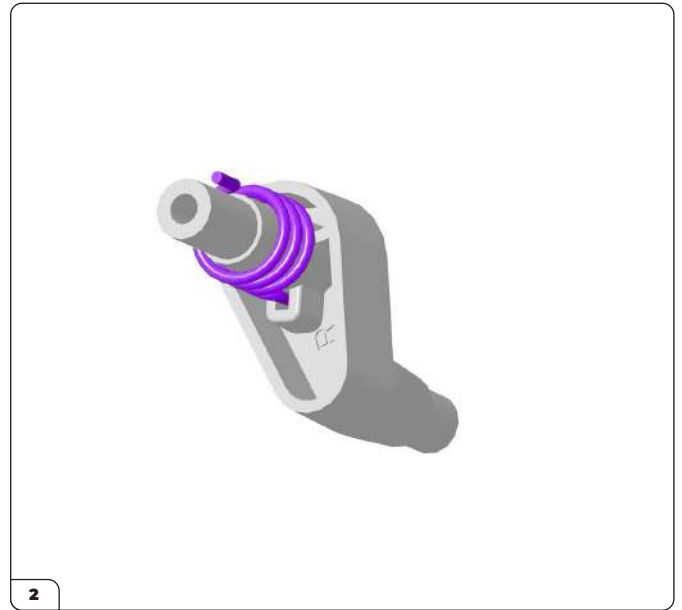
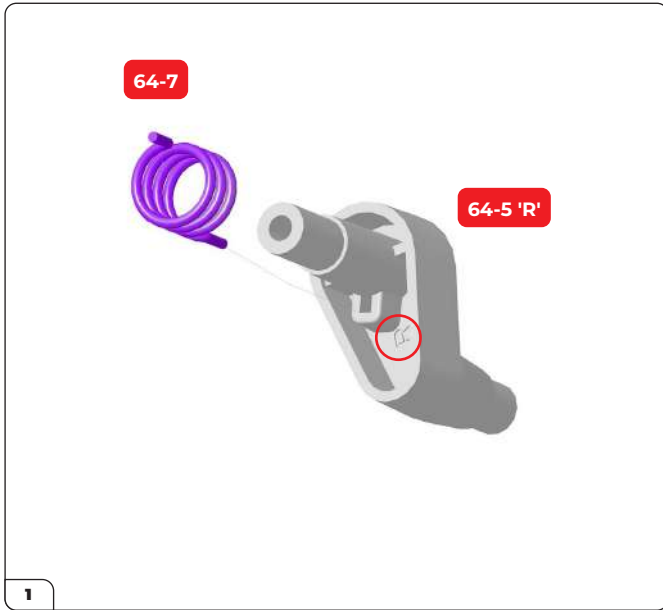
4

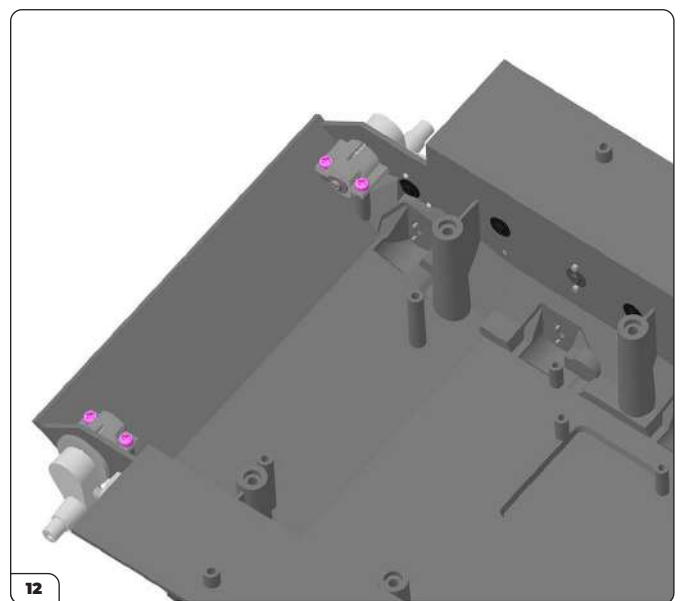
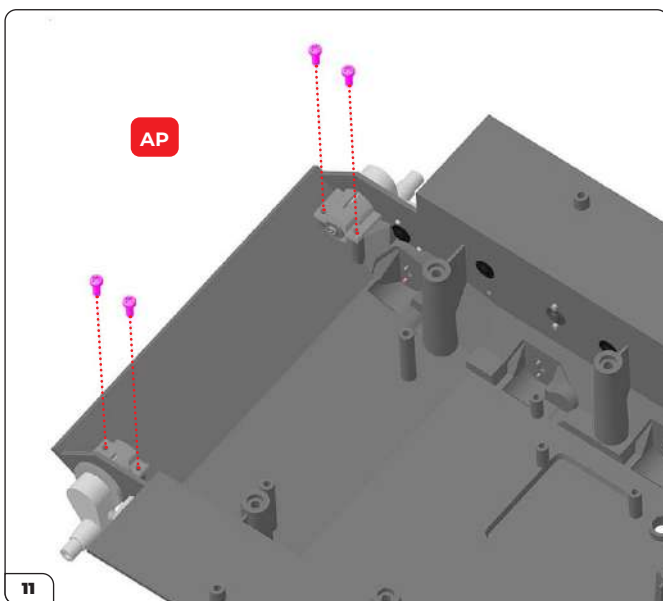
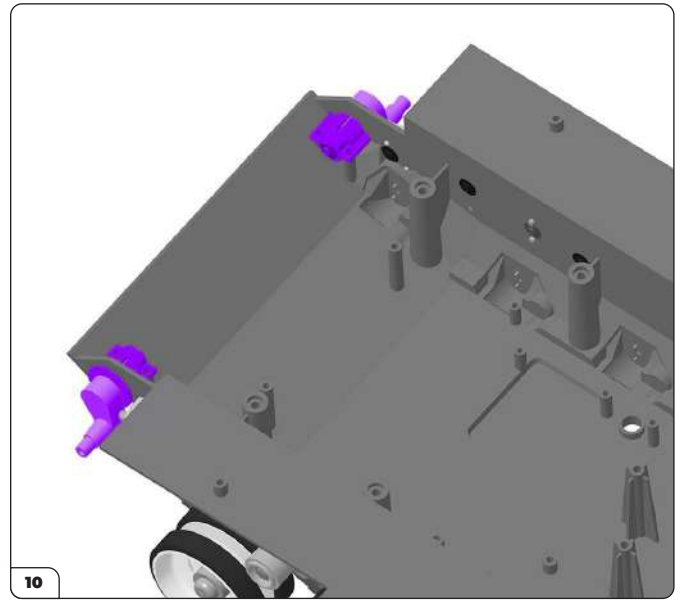
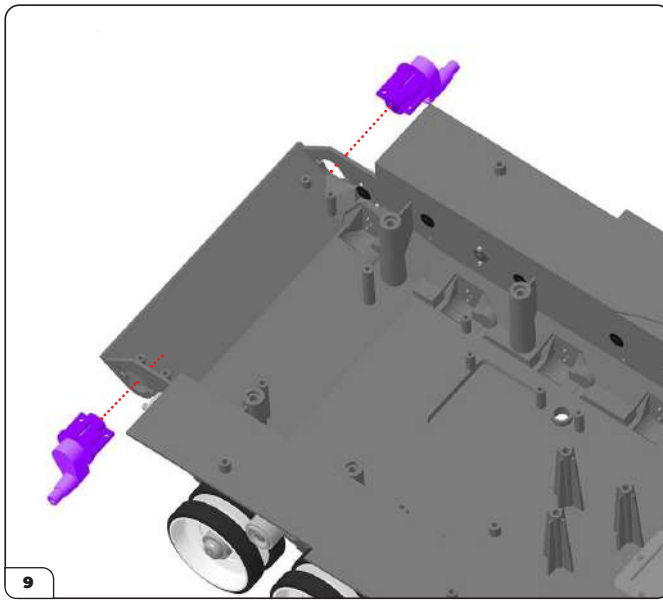
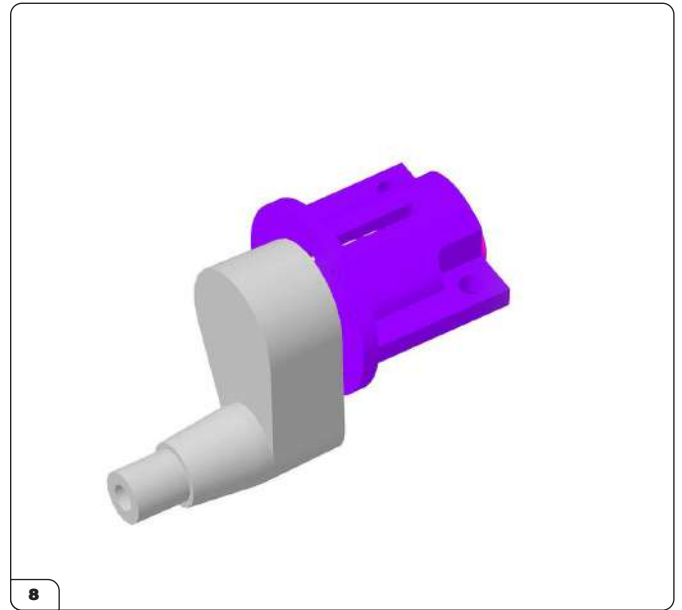
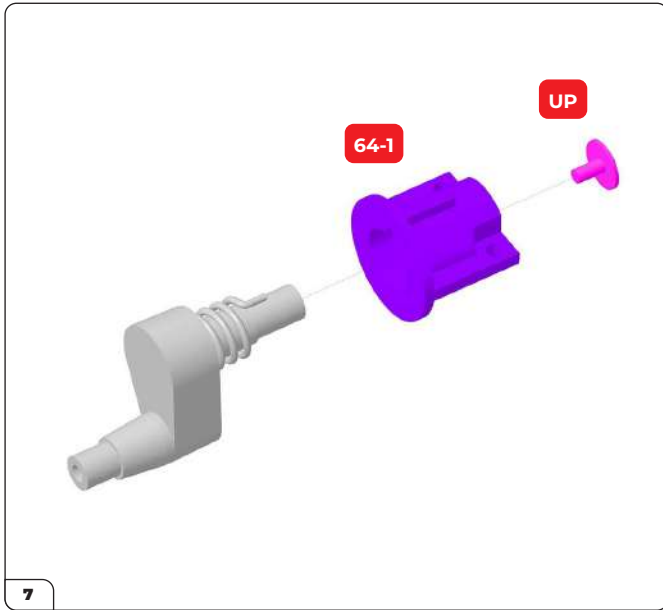
## STAGE COMPLETE

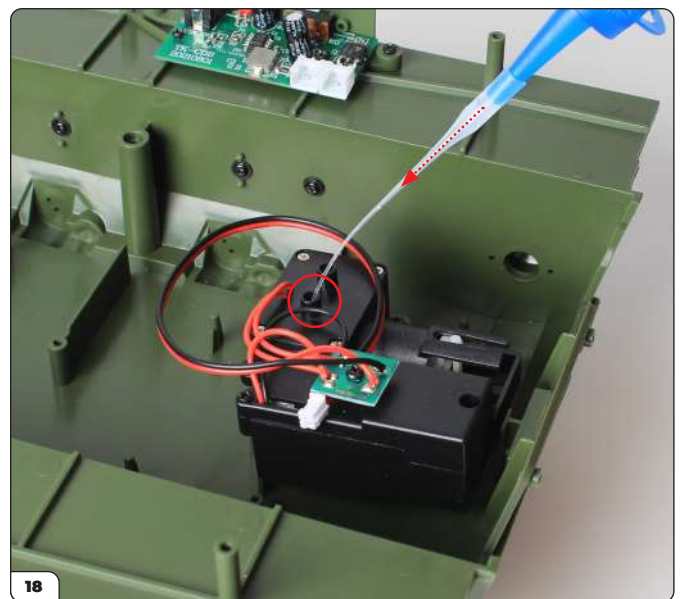
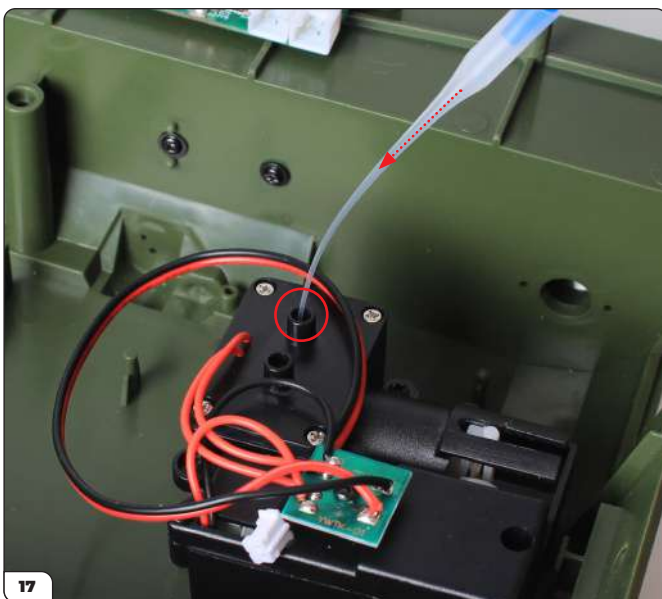






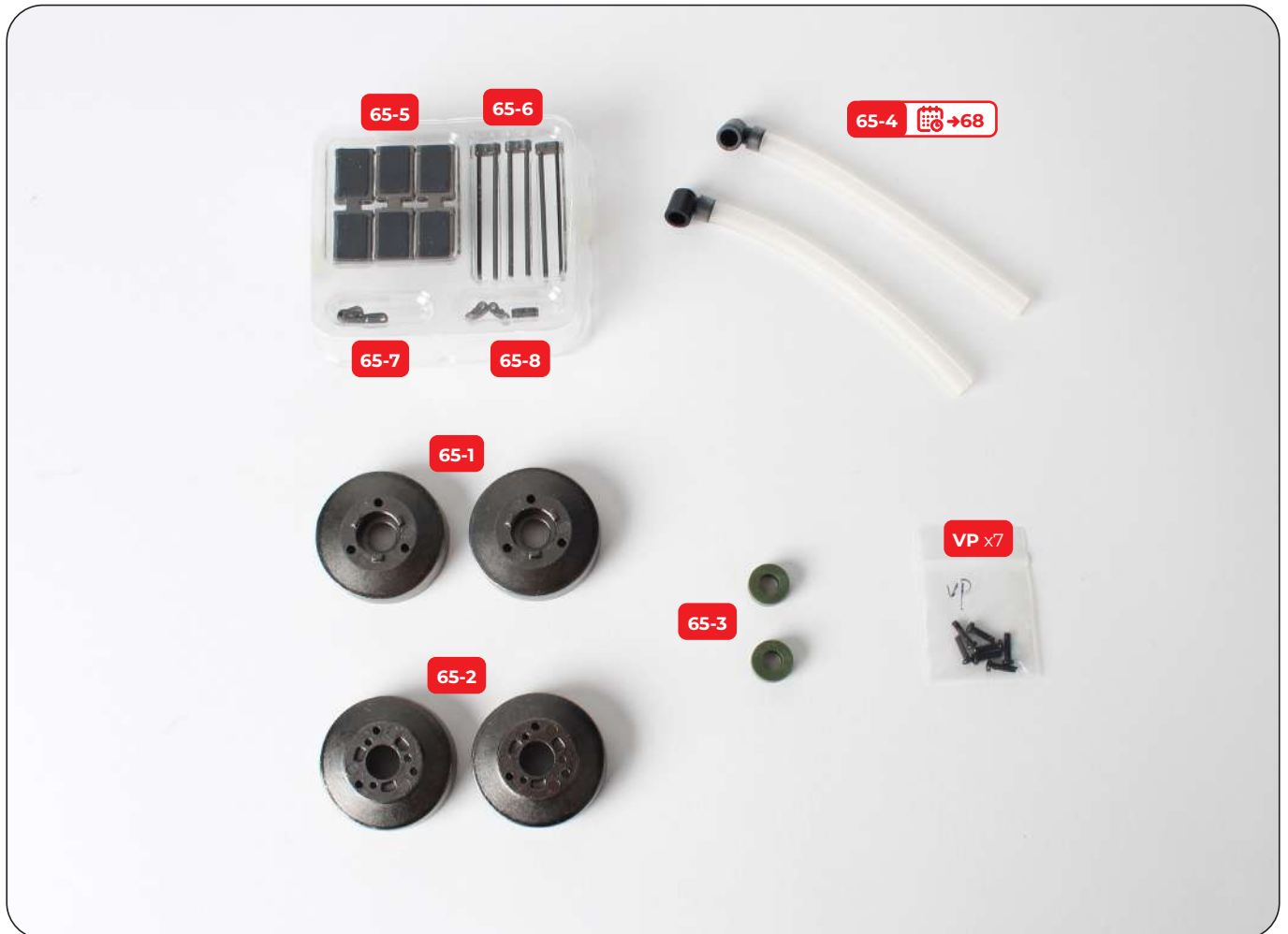


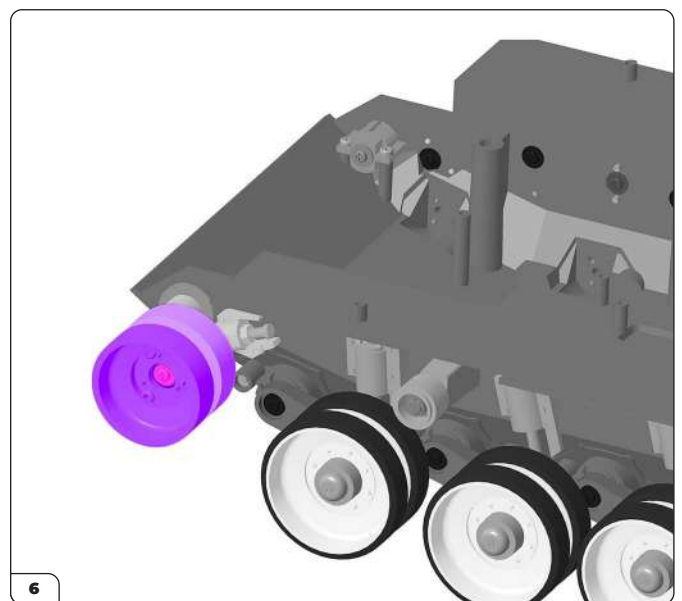
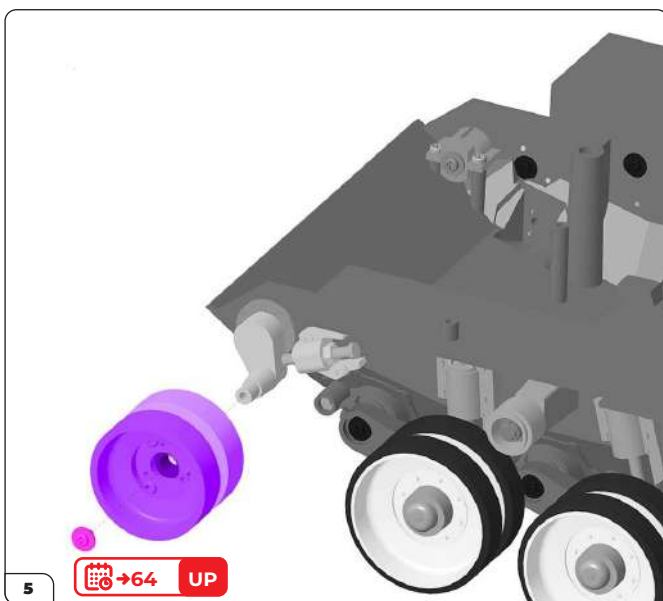
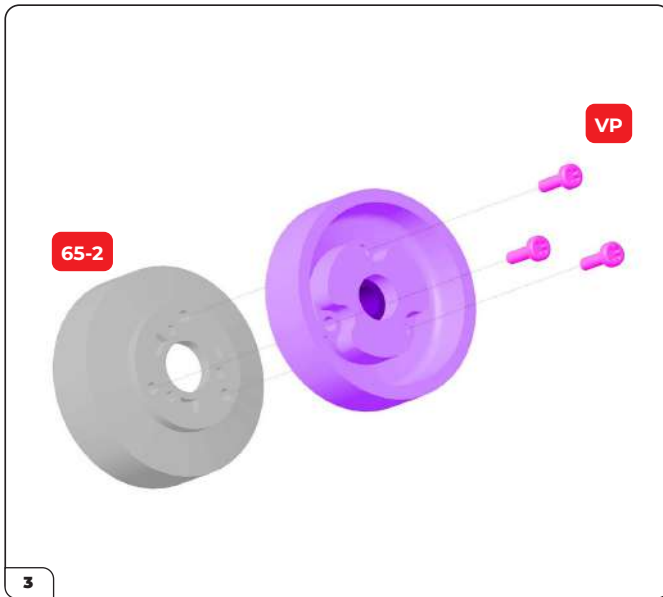
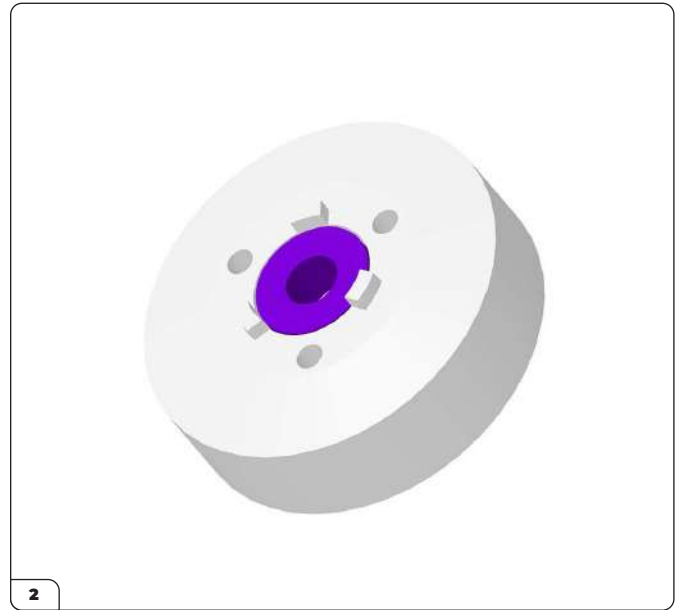
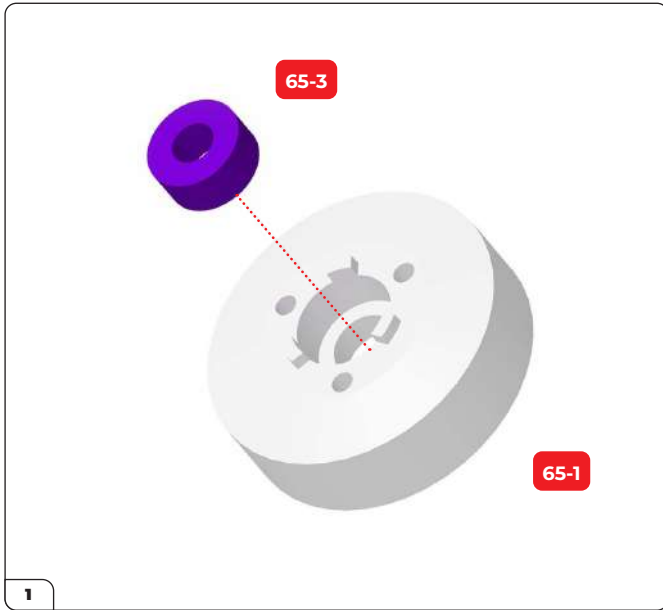


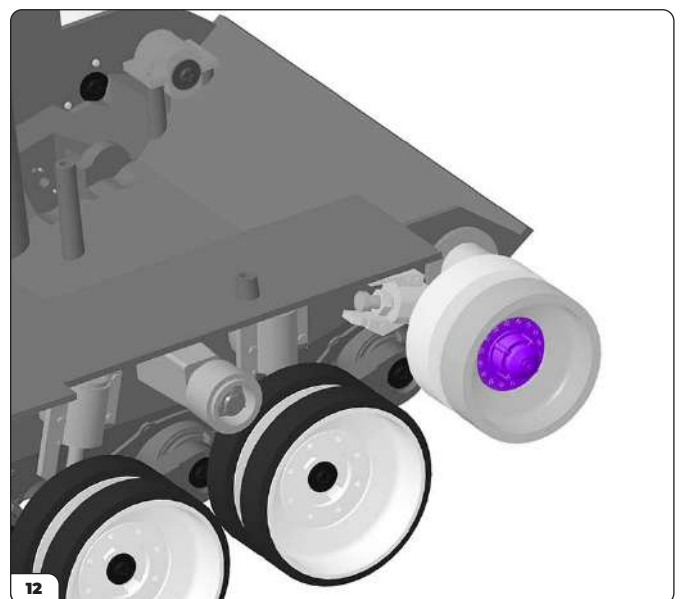
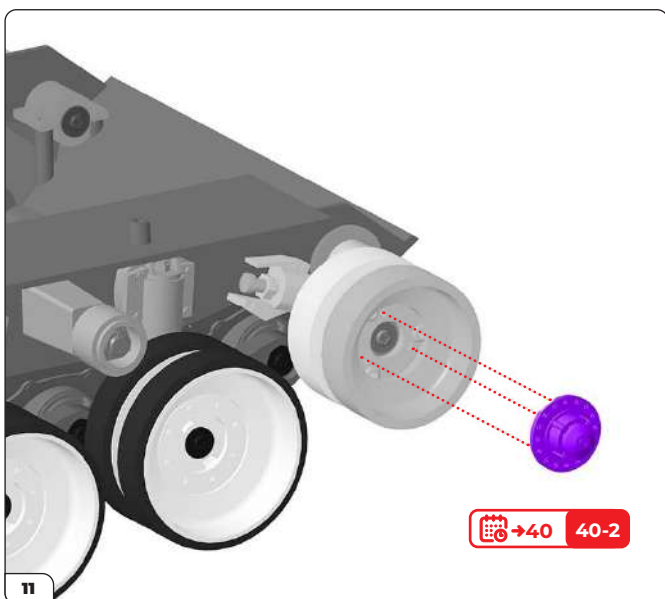
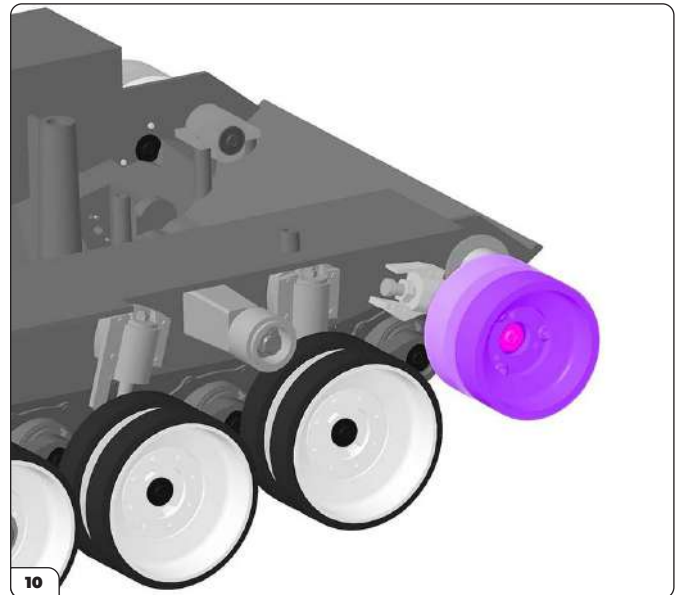
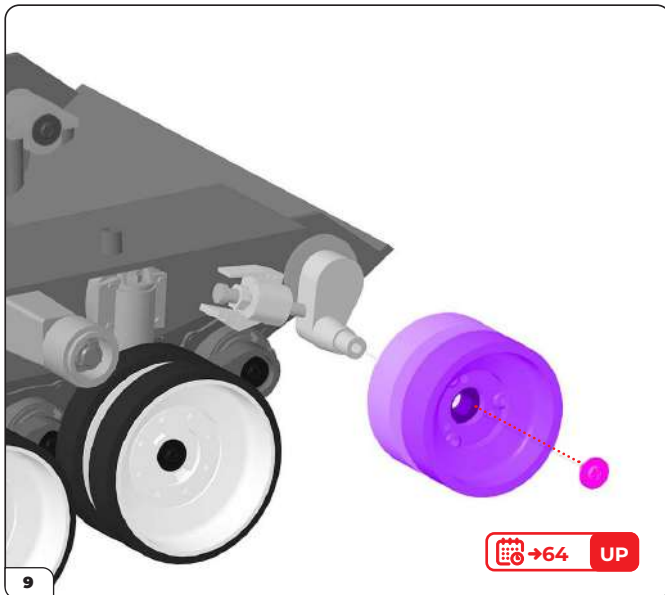
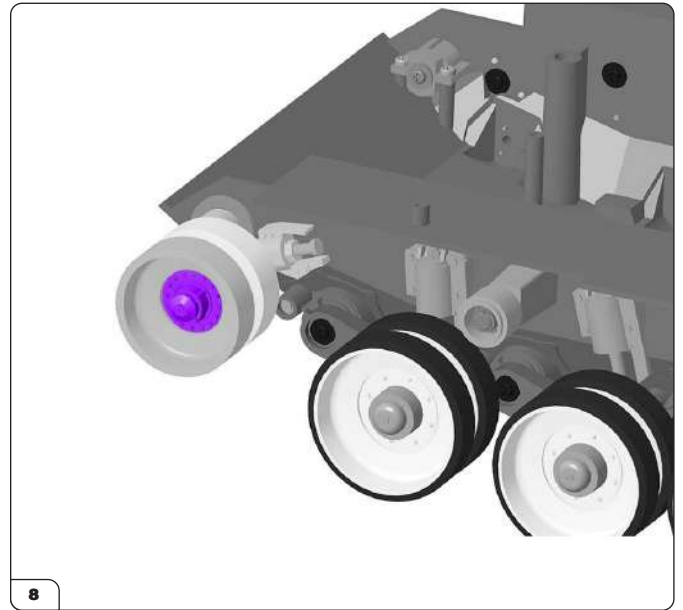
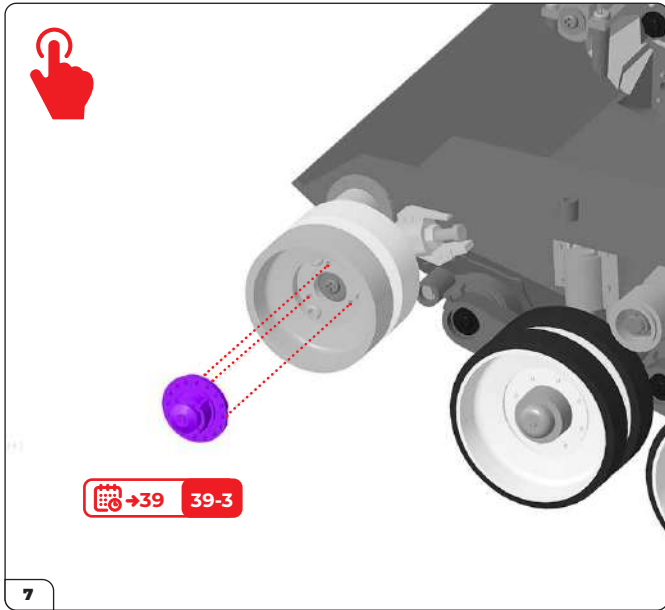


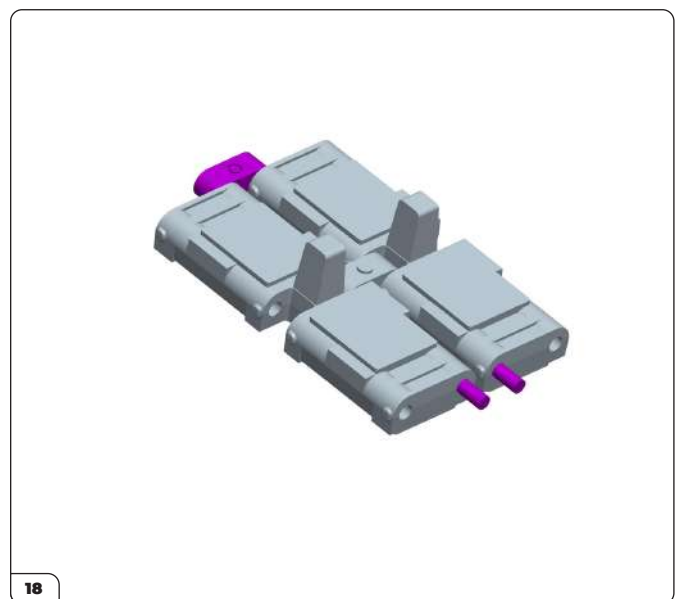
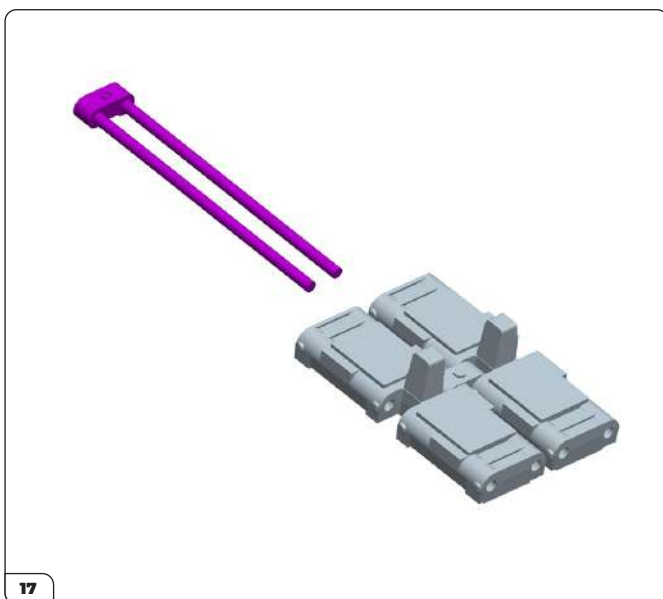
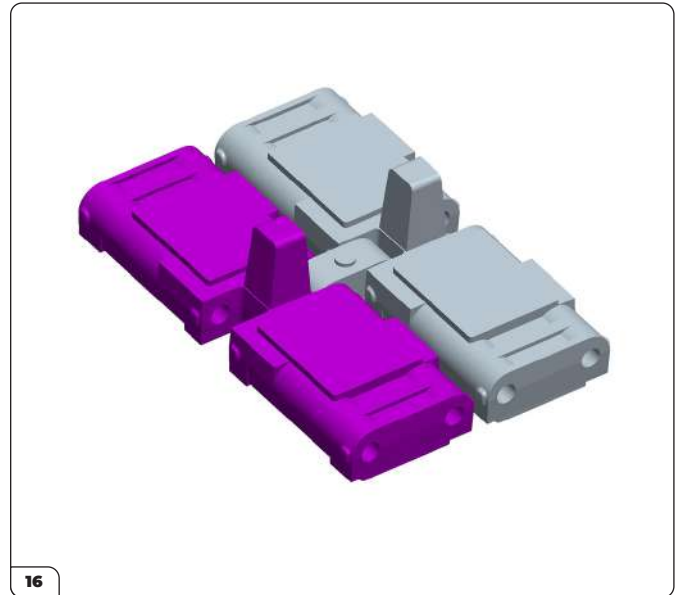
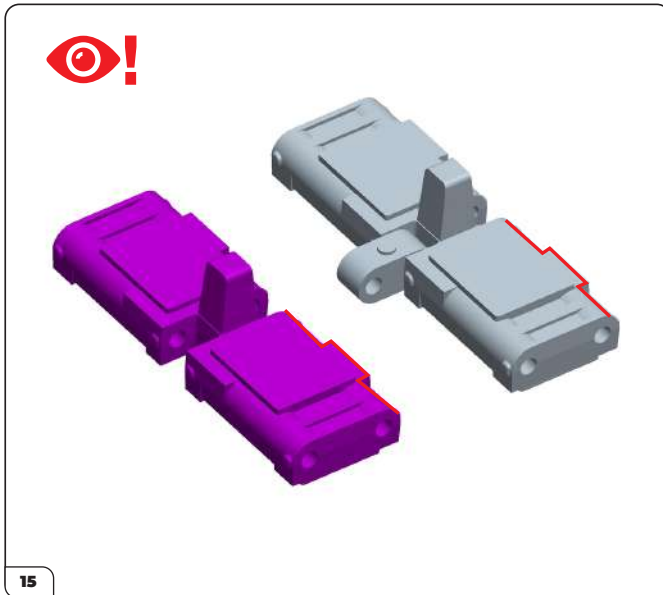
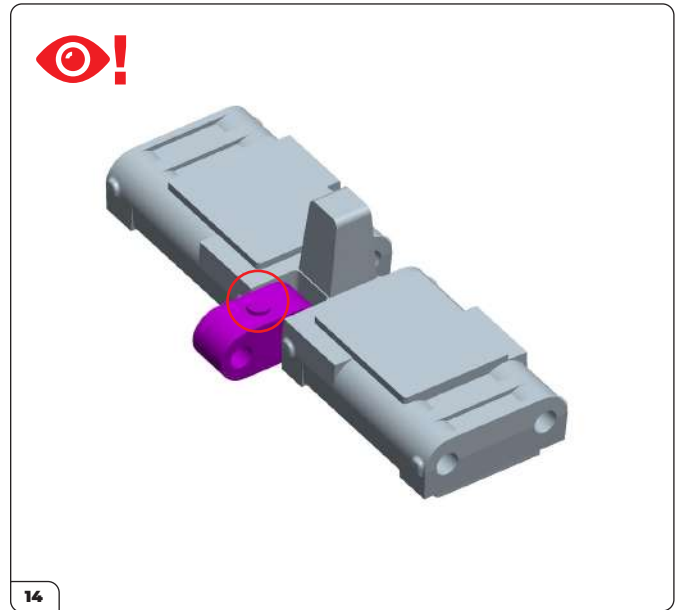
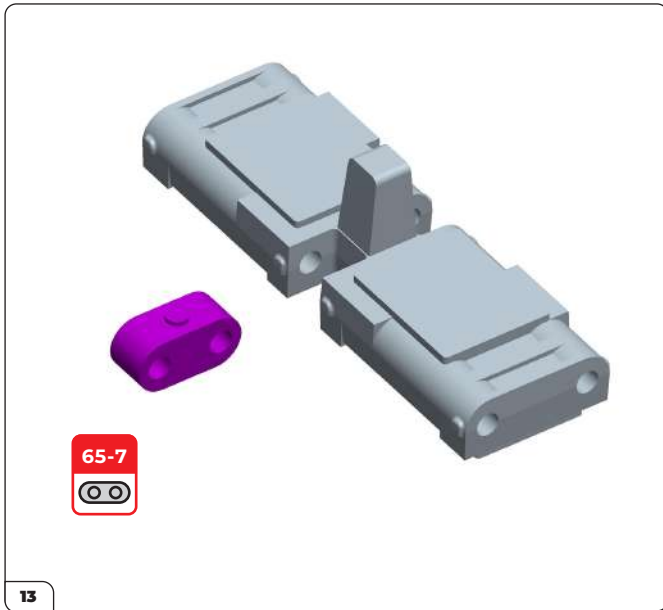
## STAGE COMPLETE



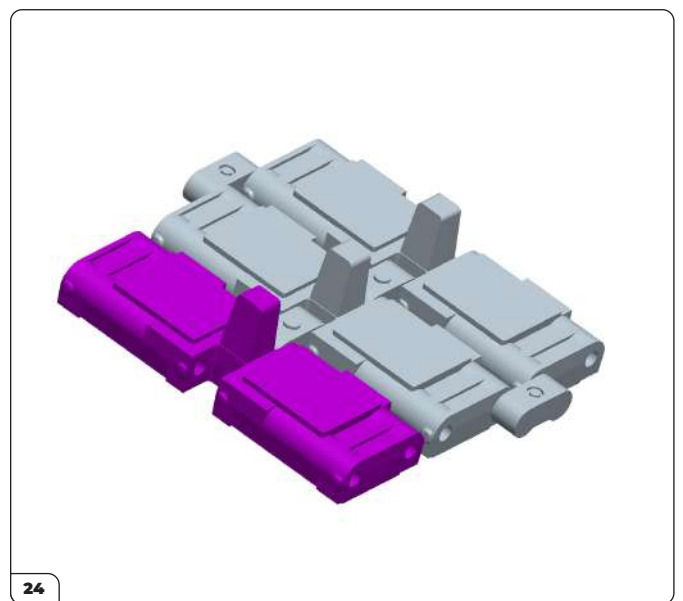
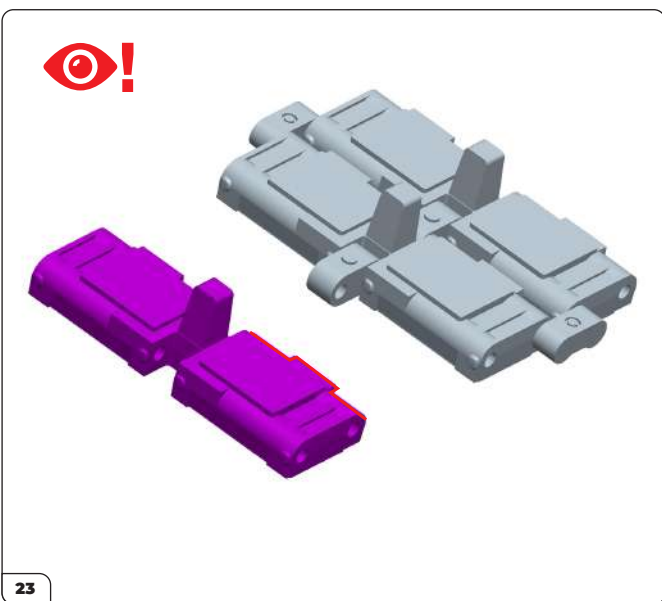
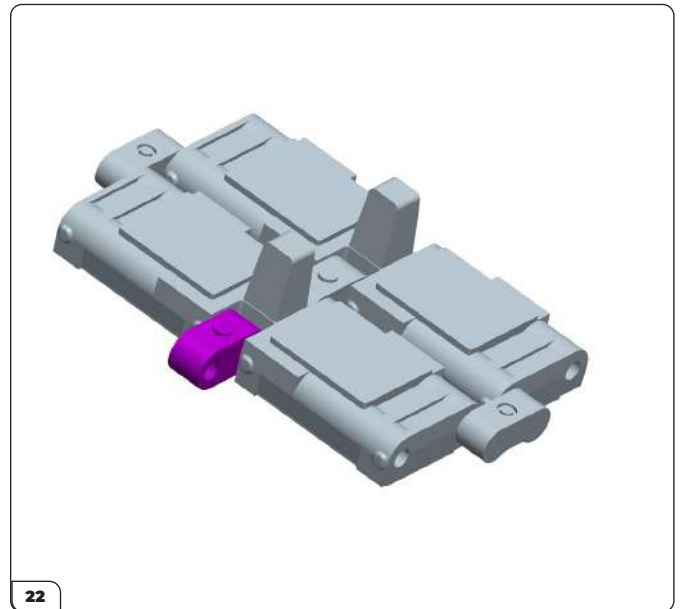
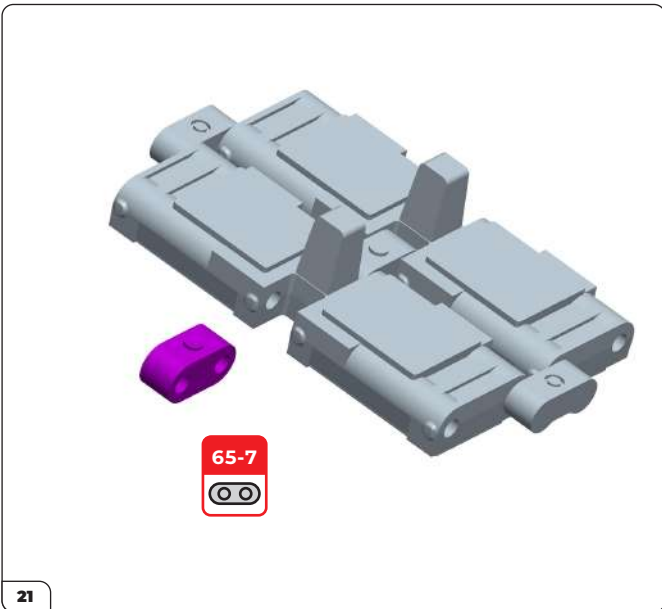
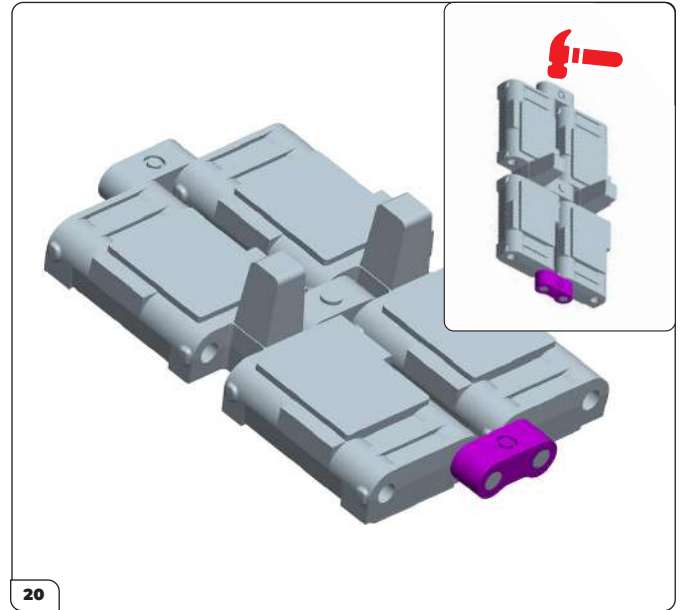
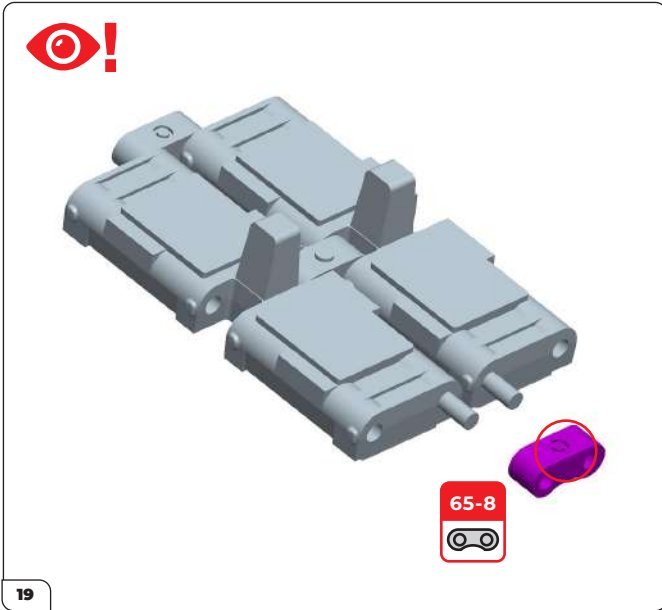


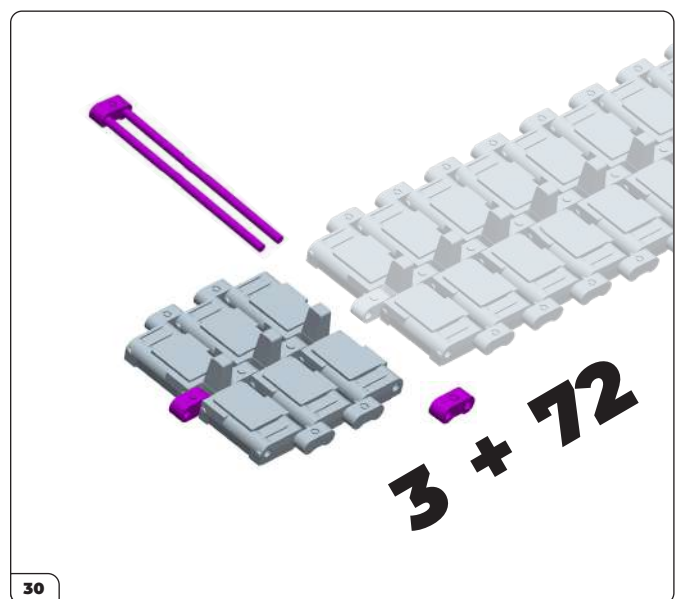
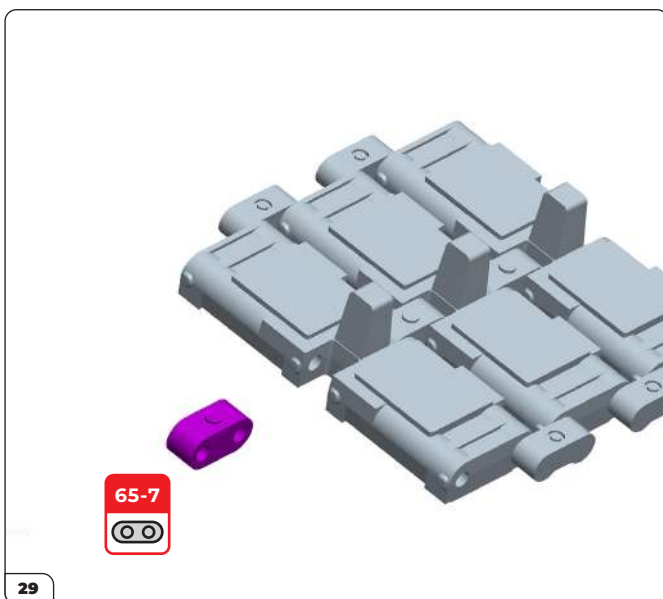
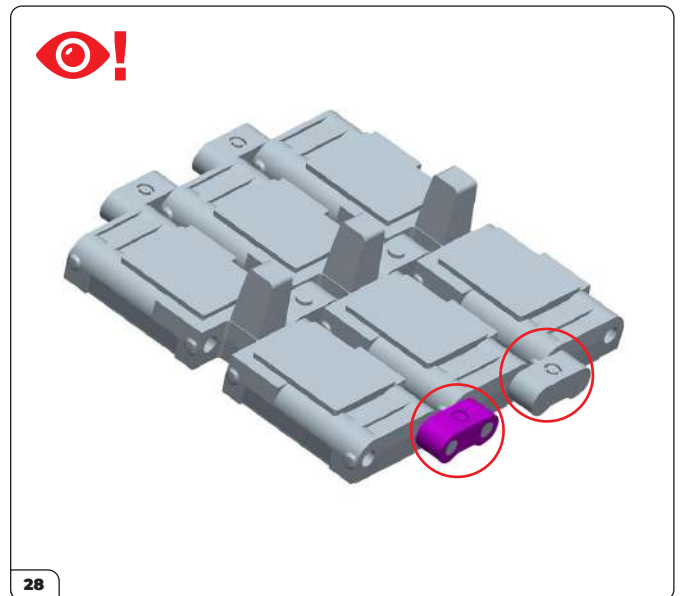
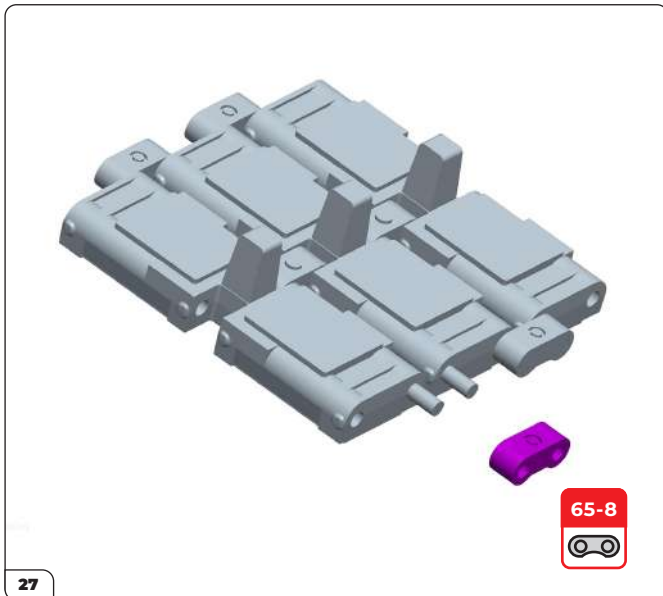
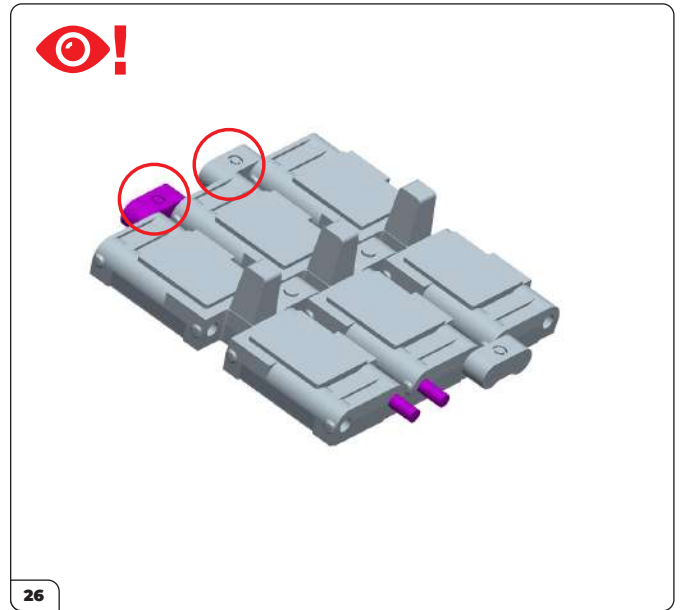
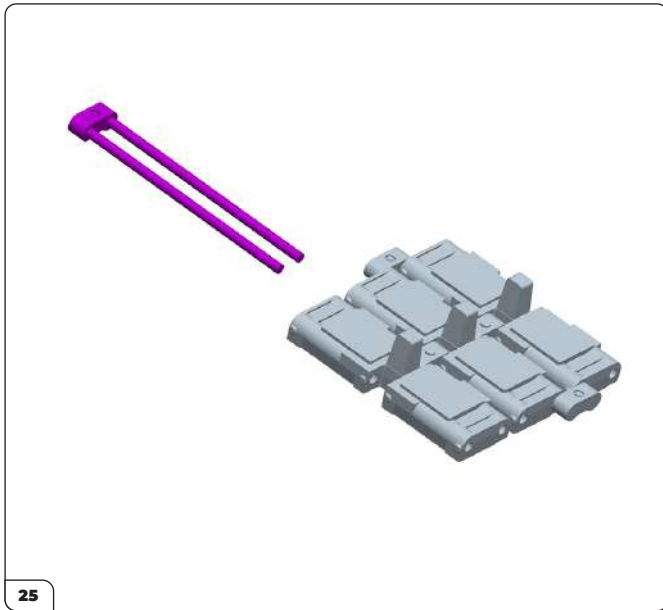








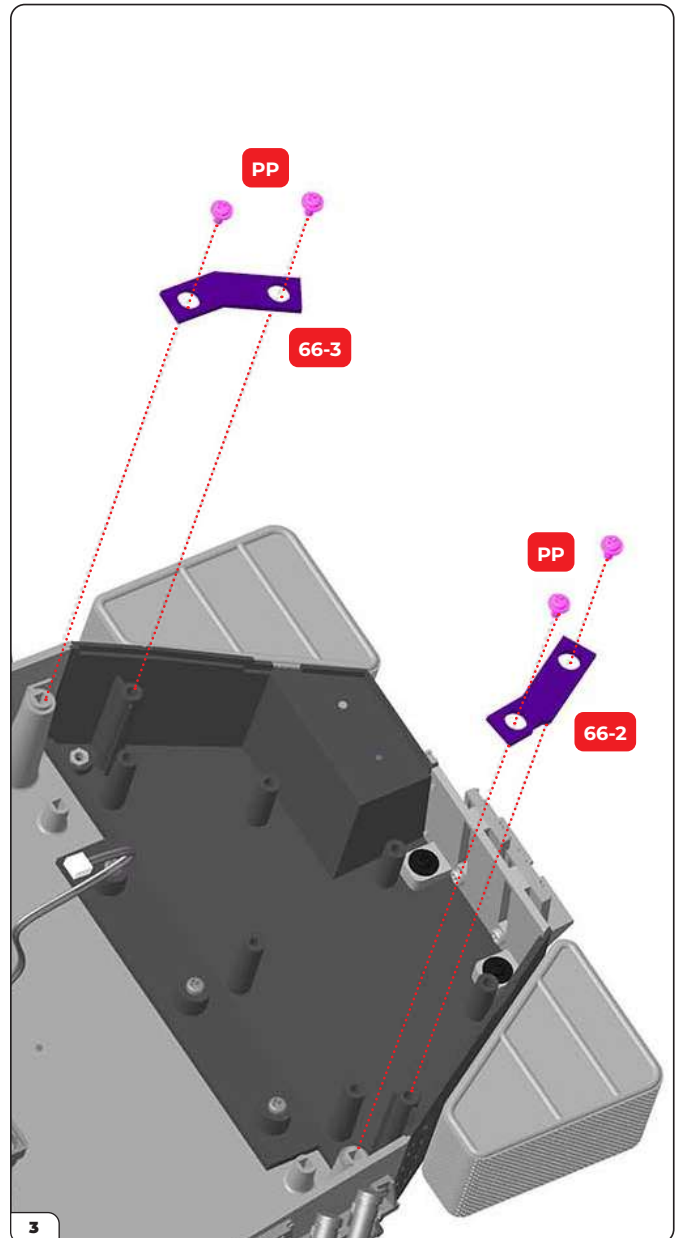
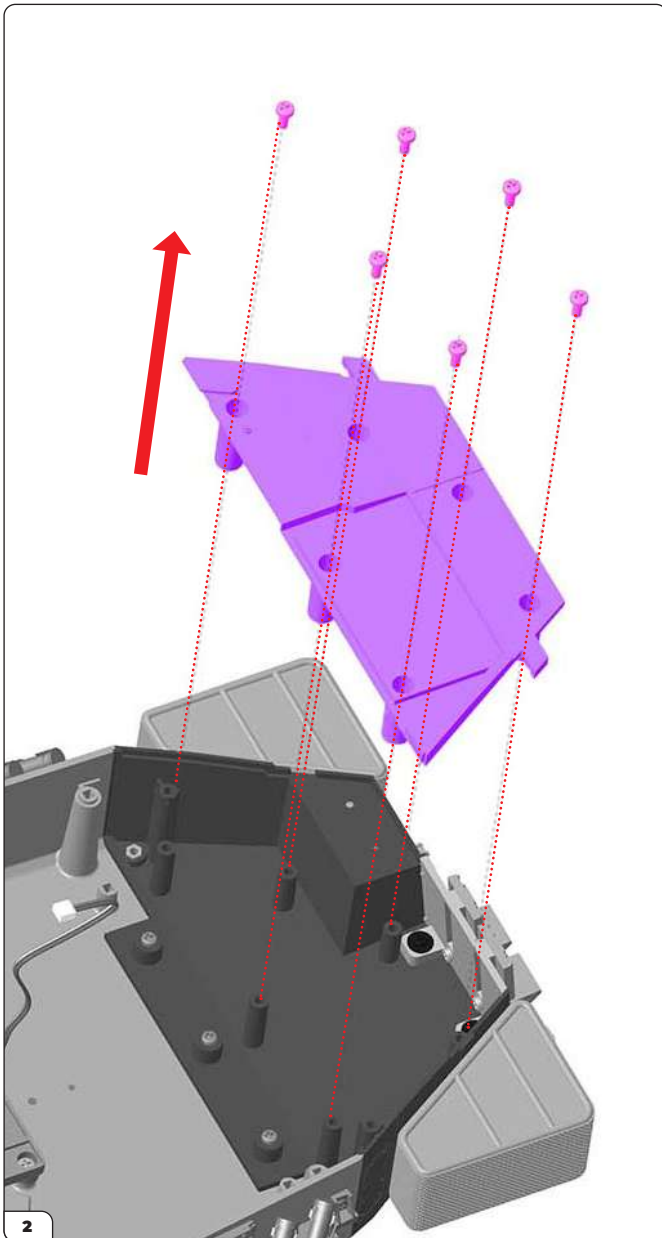
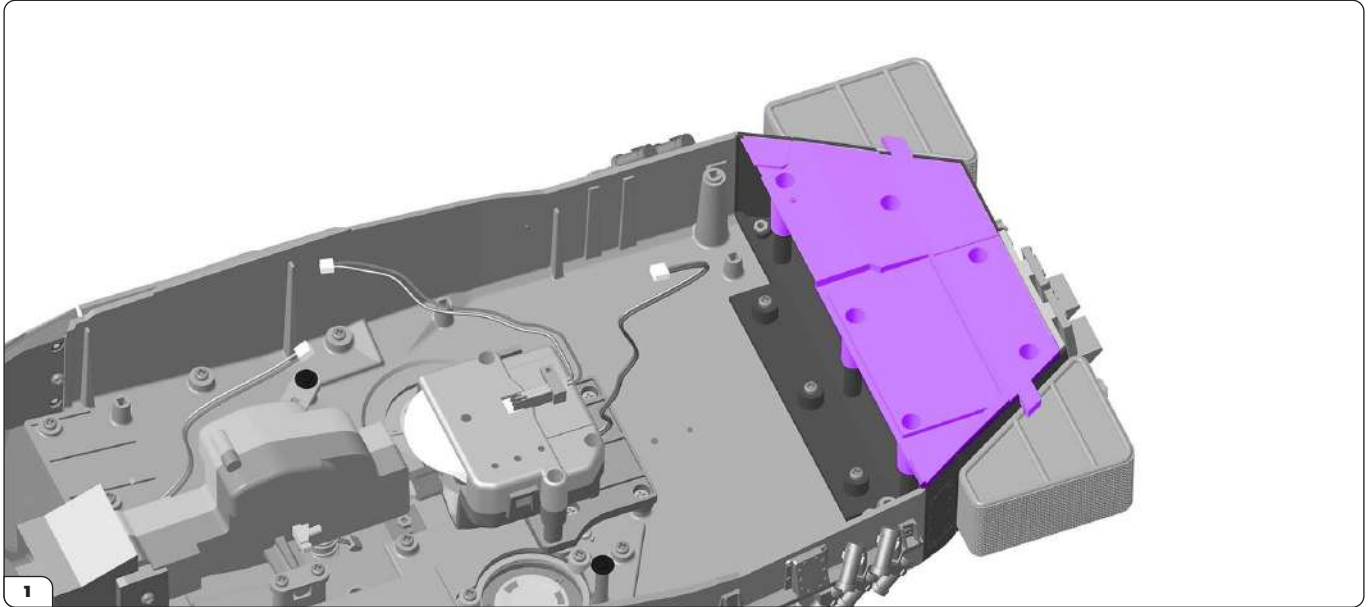


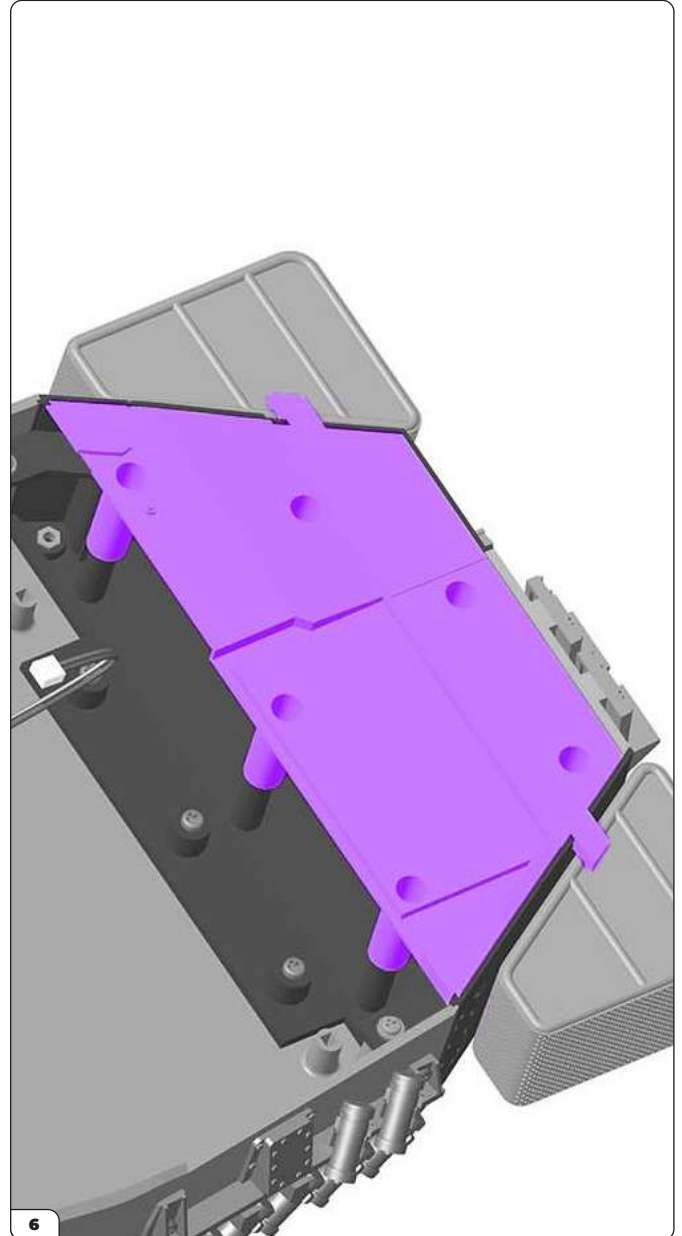
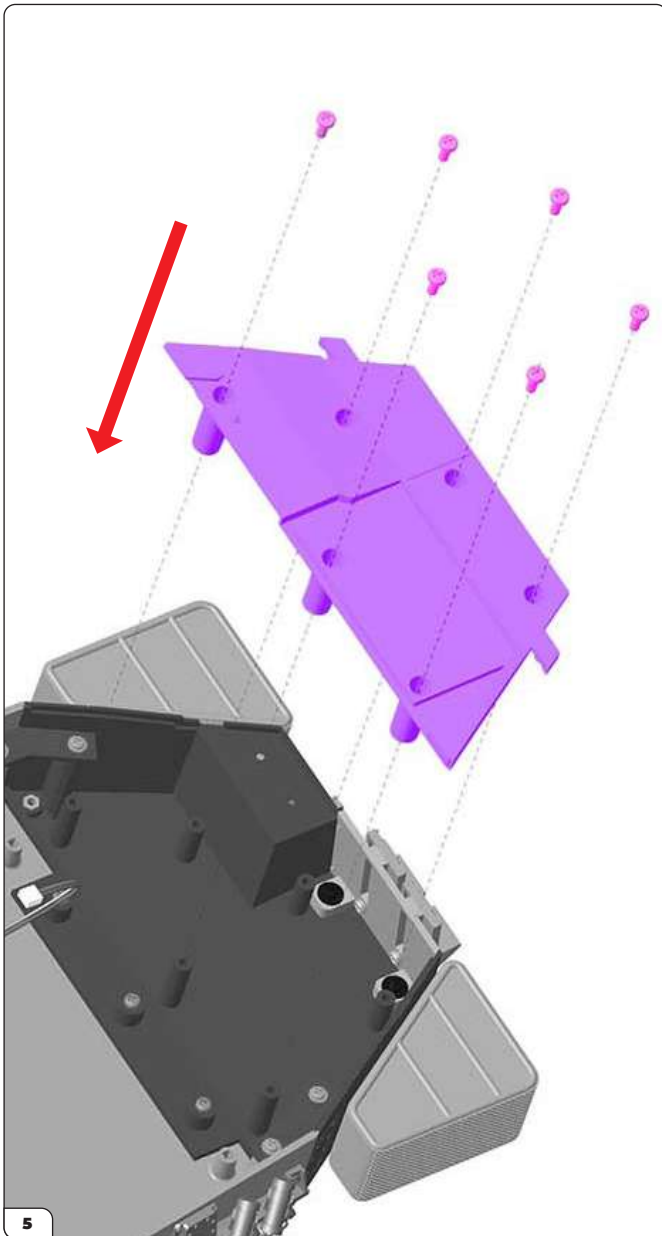
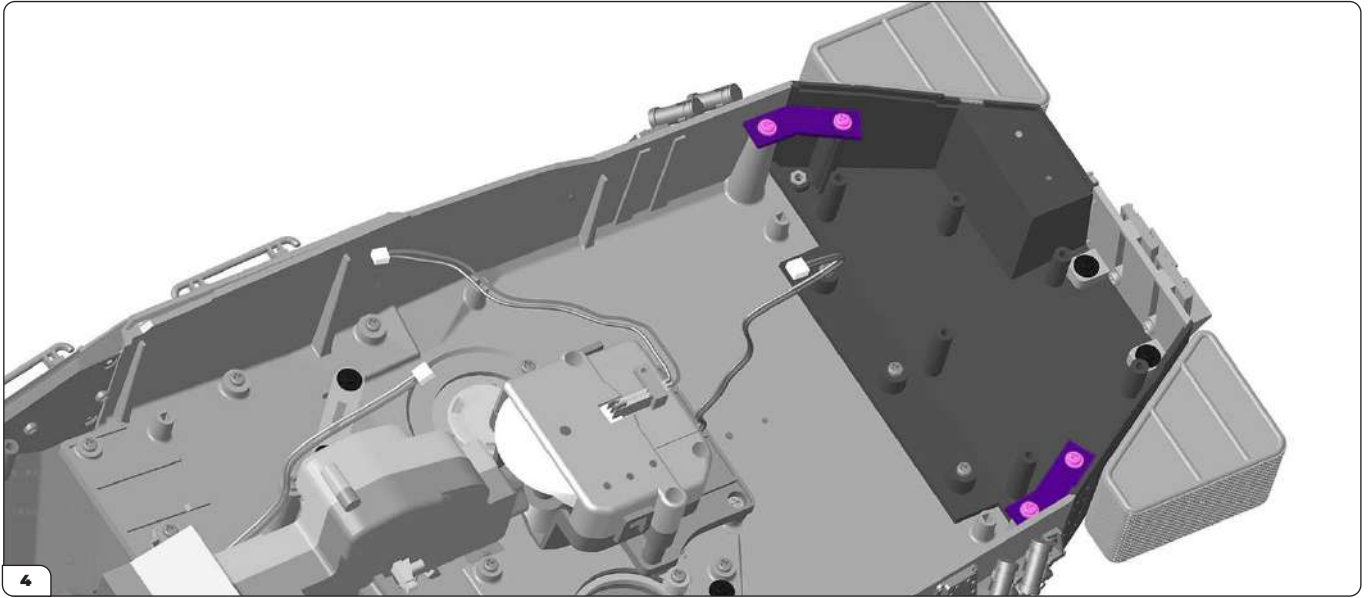


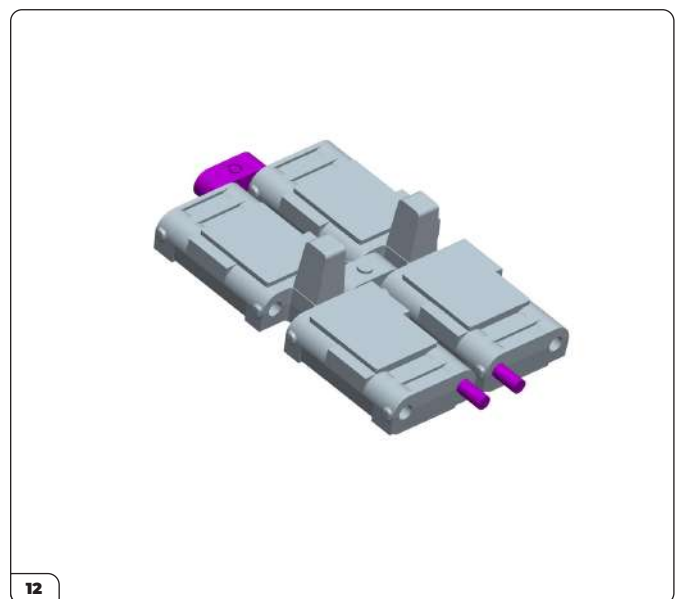
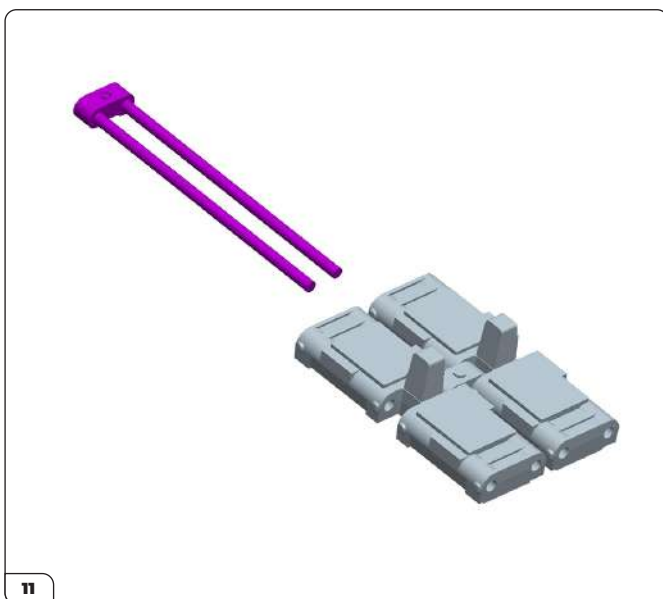
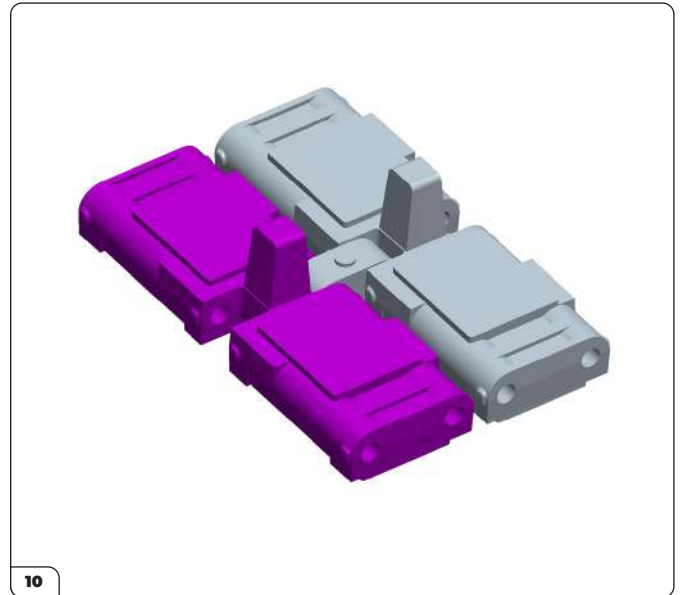
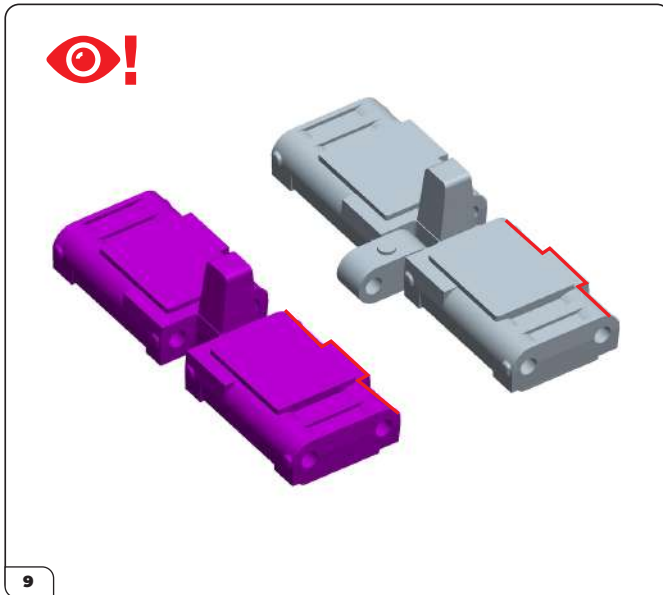
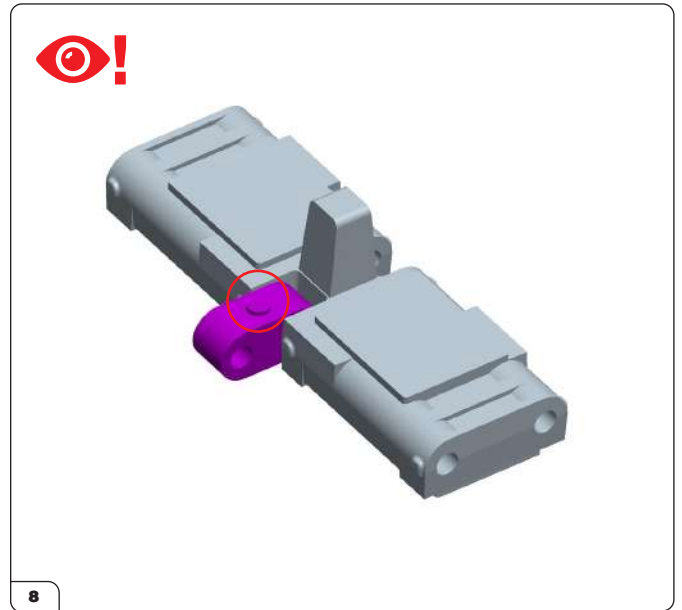
## STAGE COMPLETE

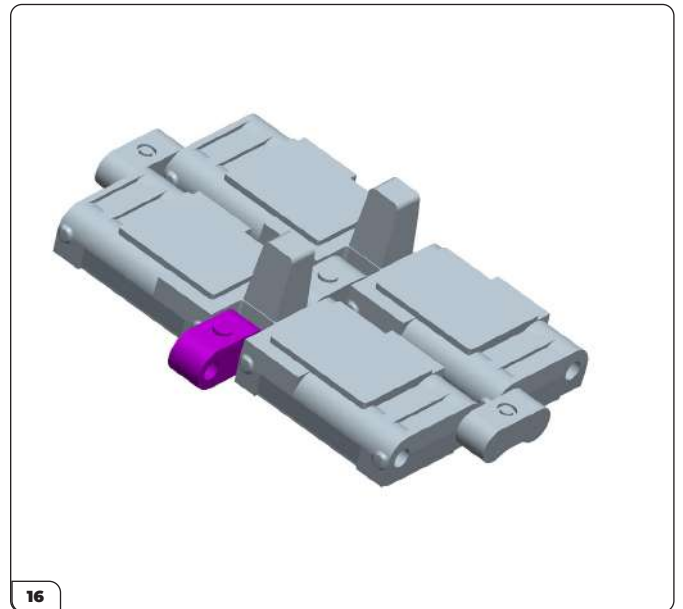
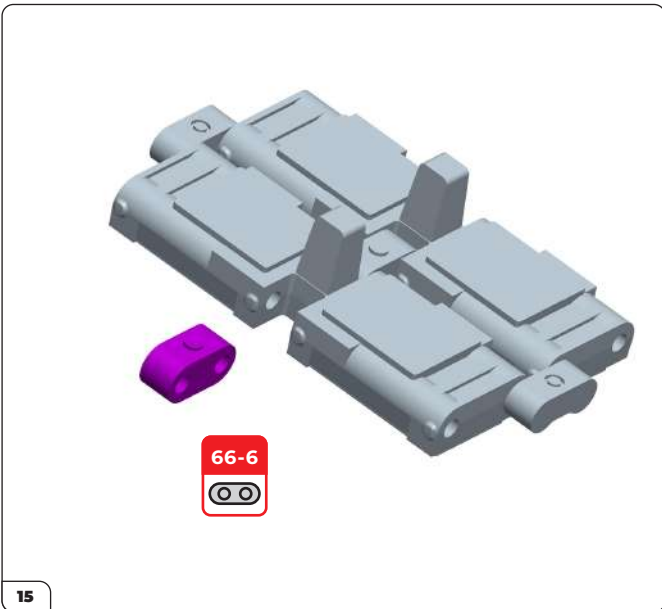
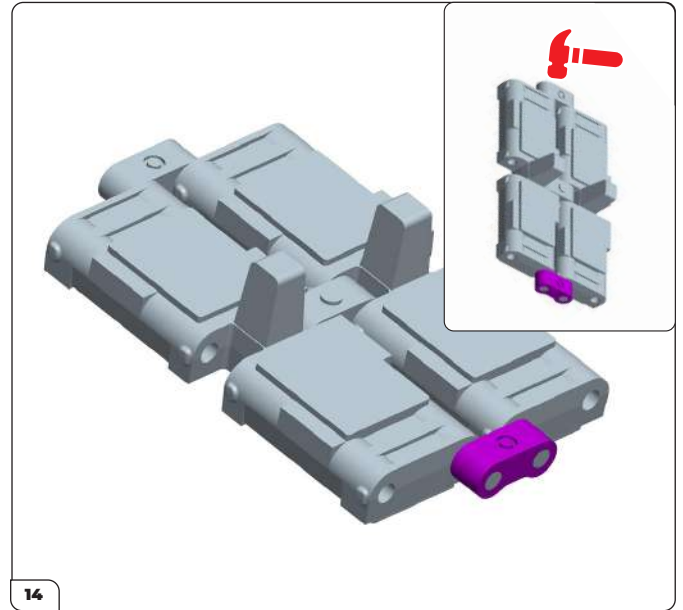
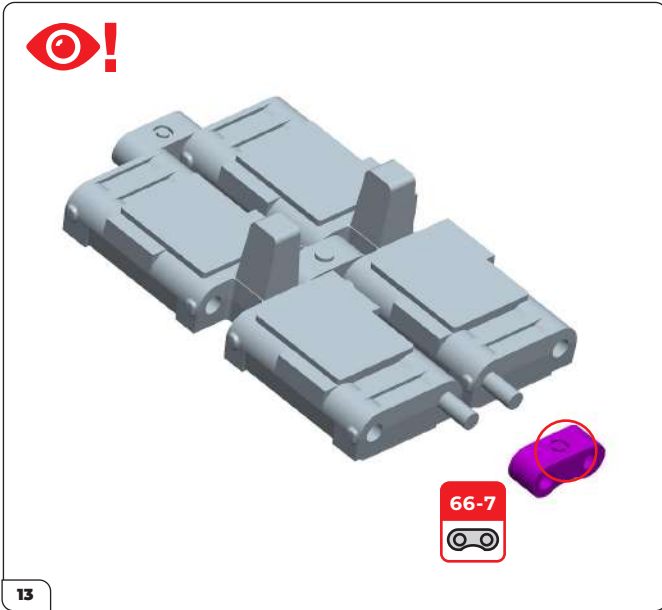




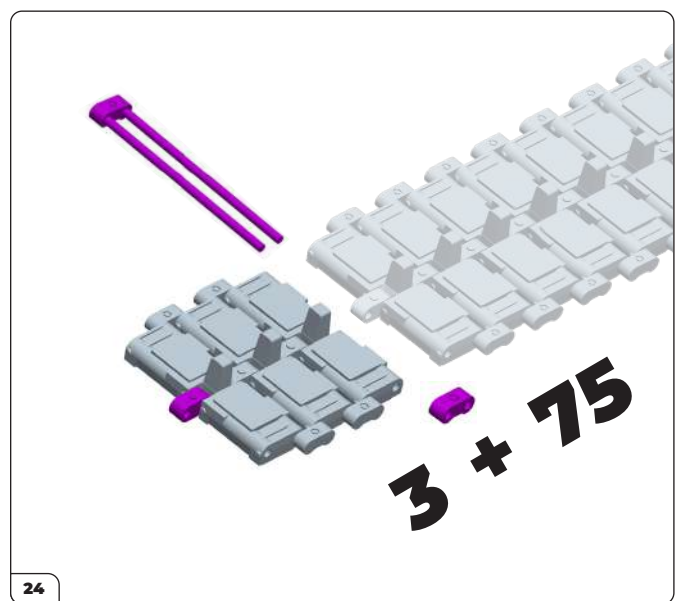
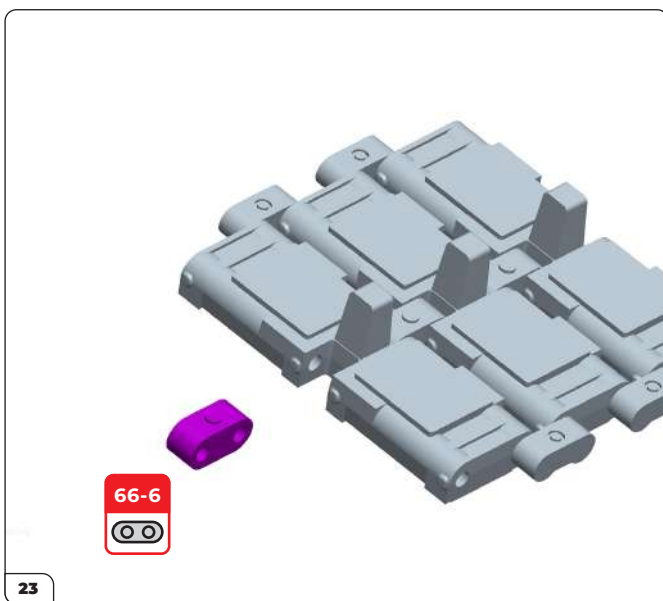
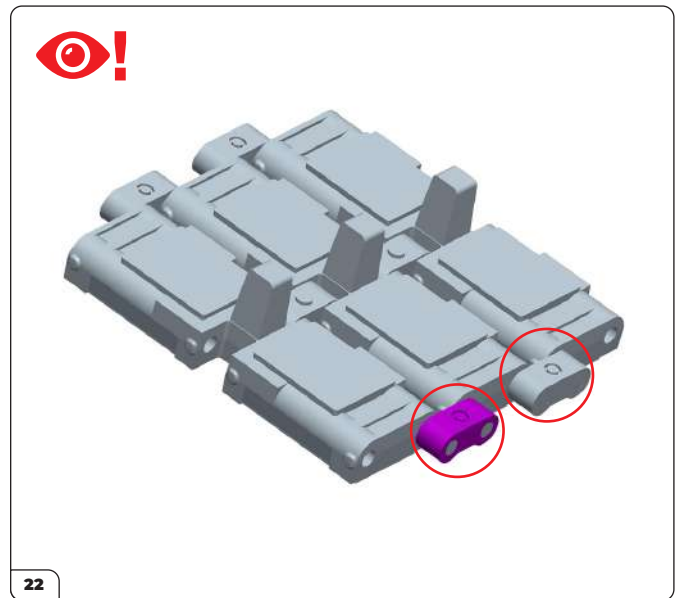
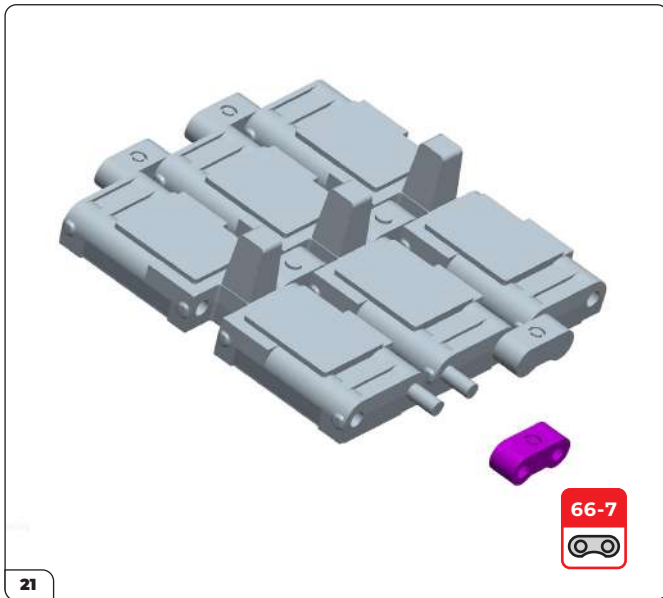
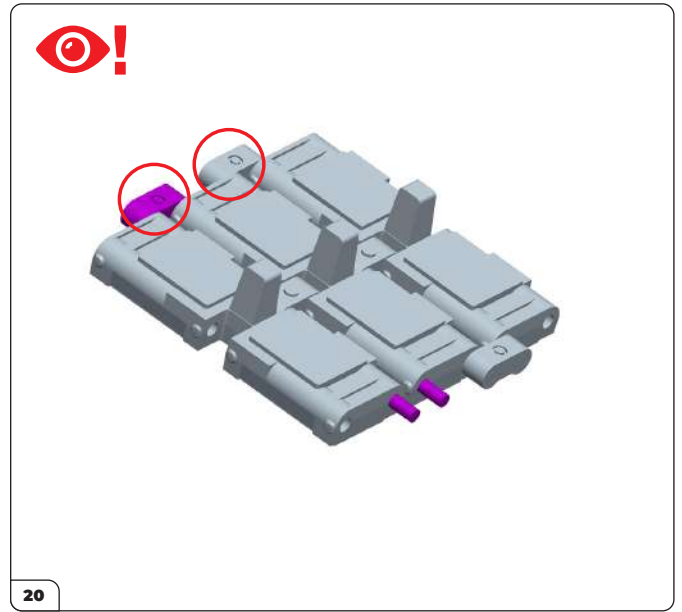
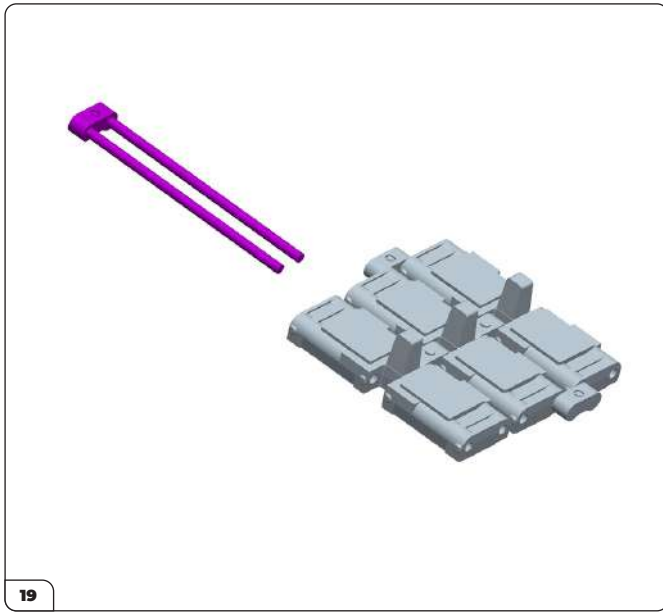




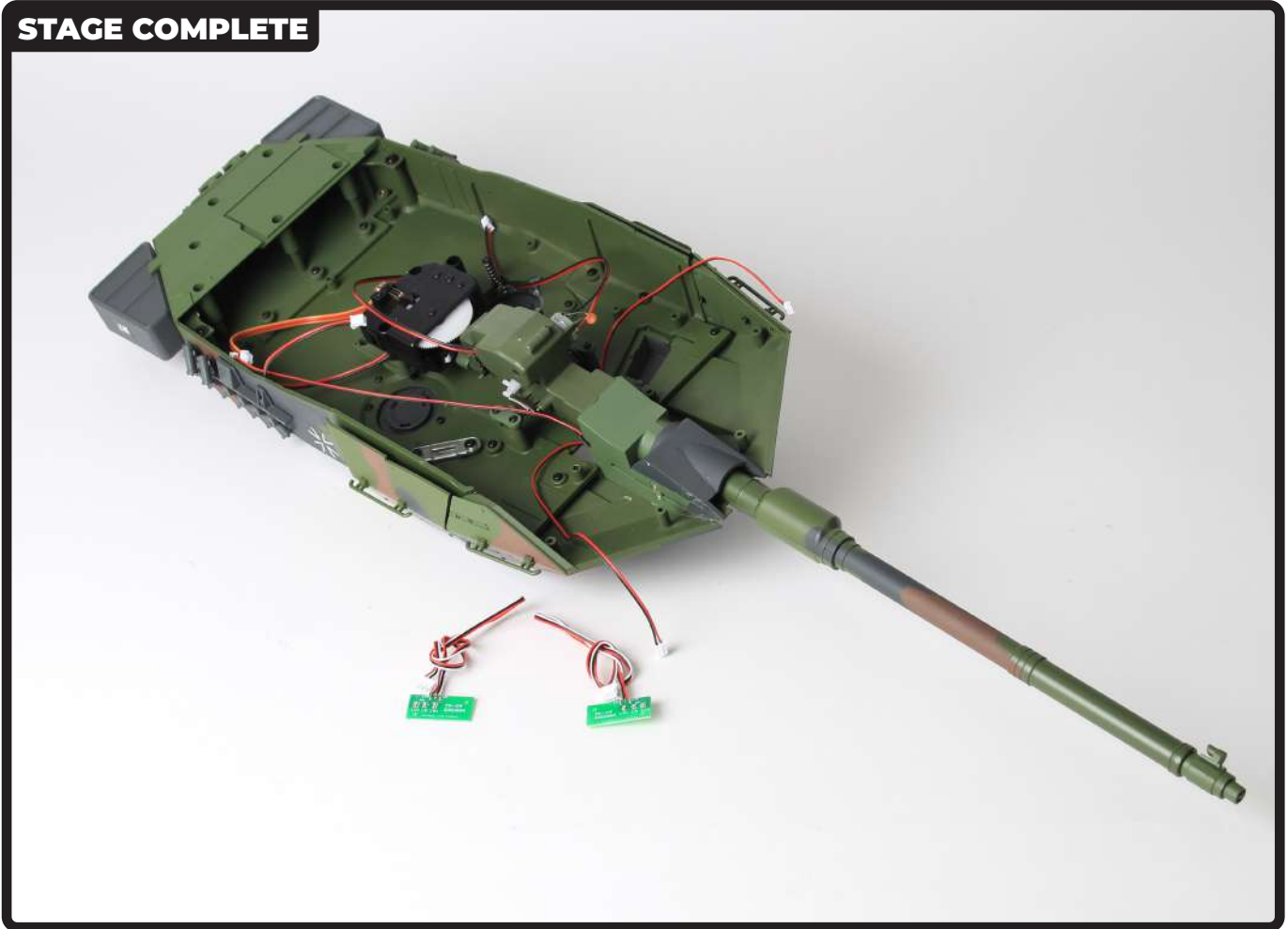




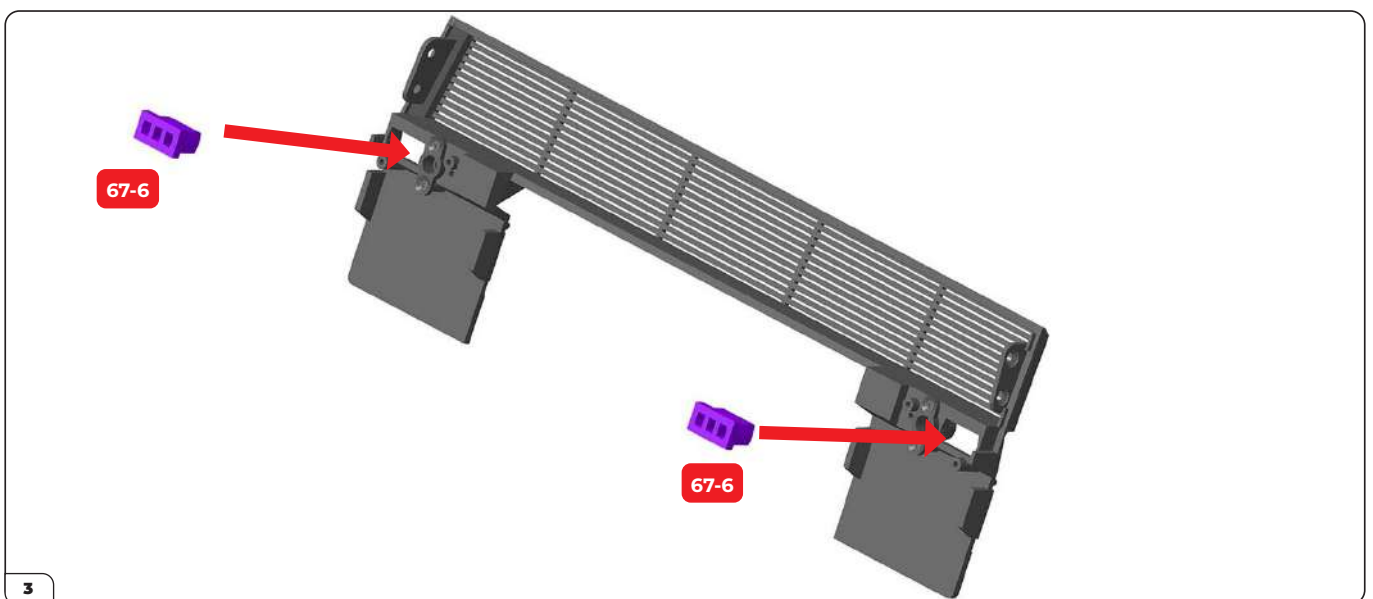
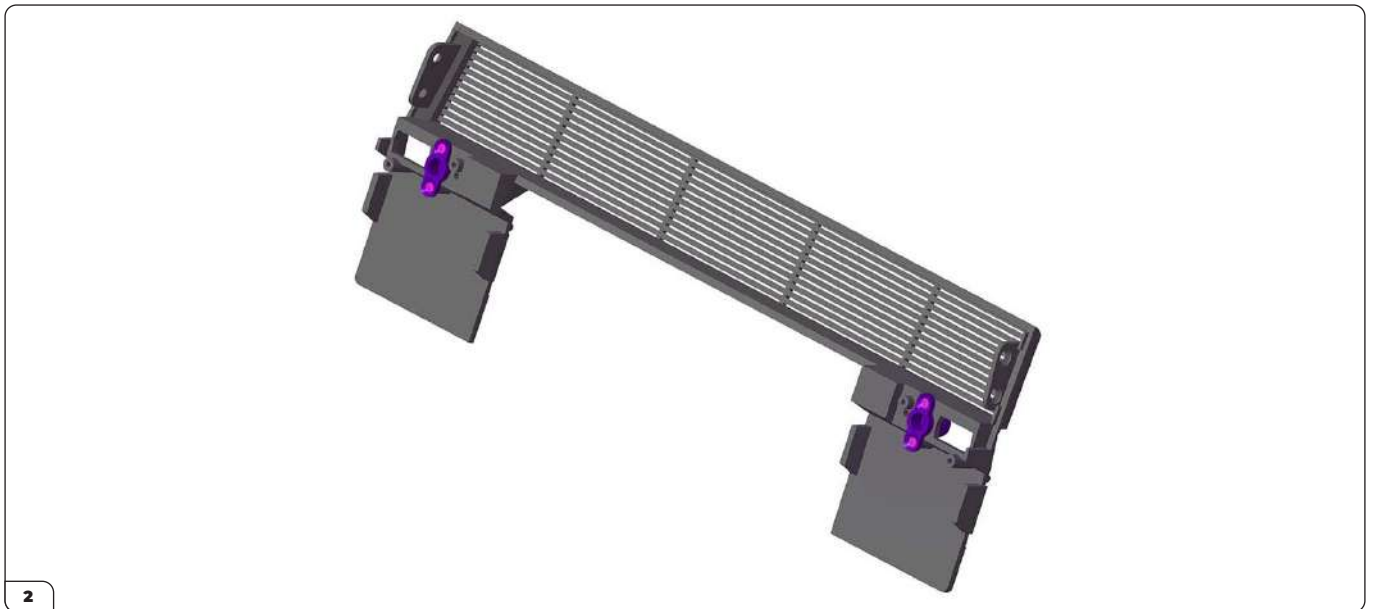
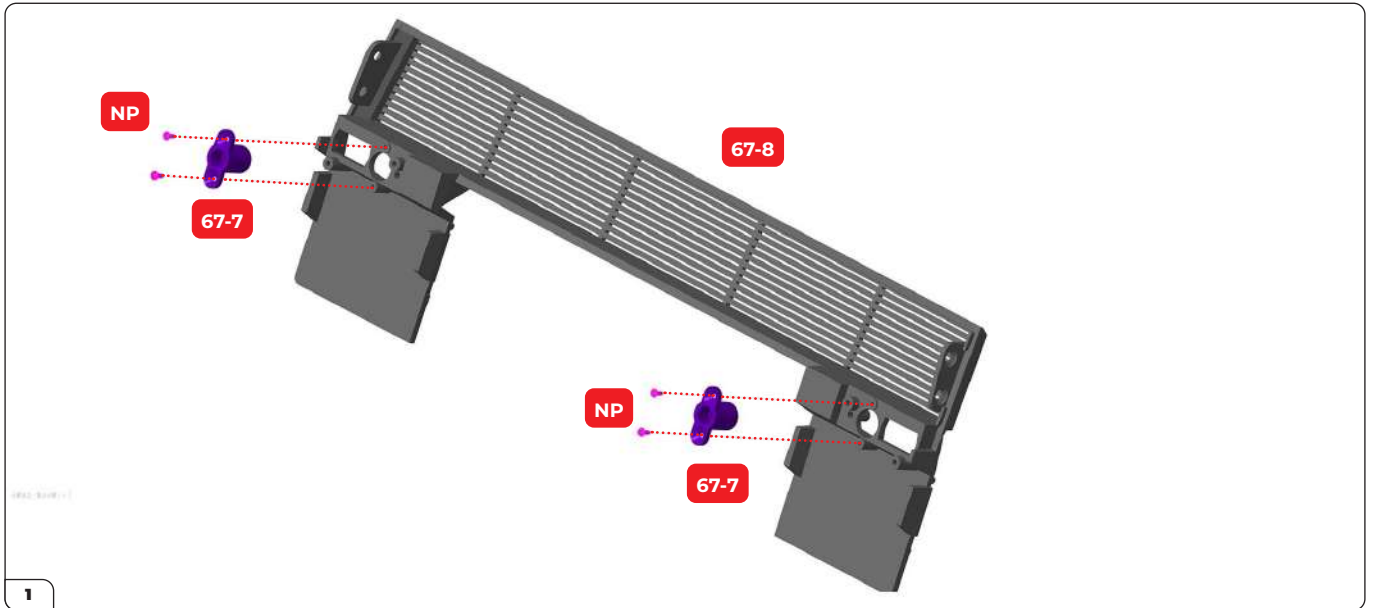


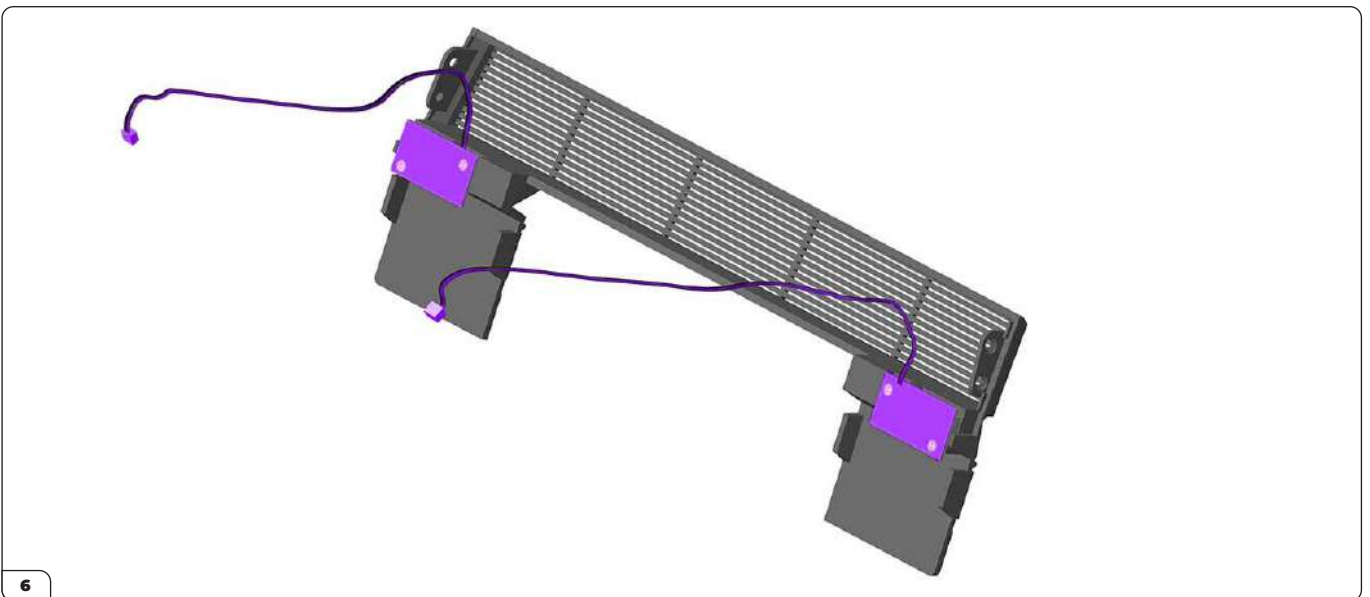
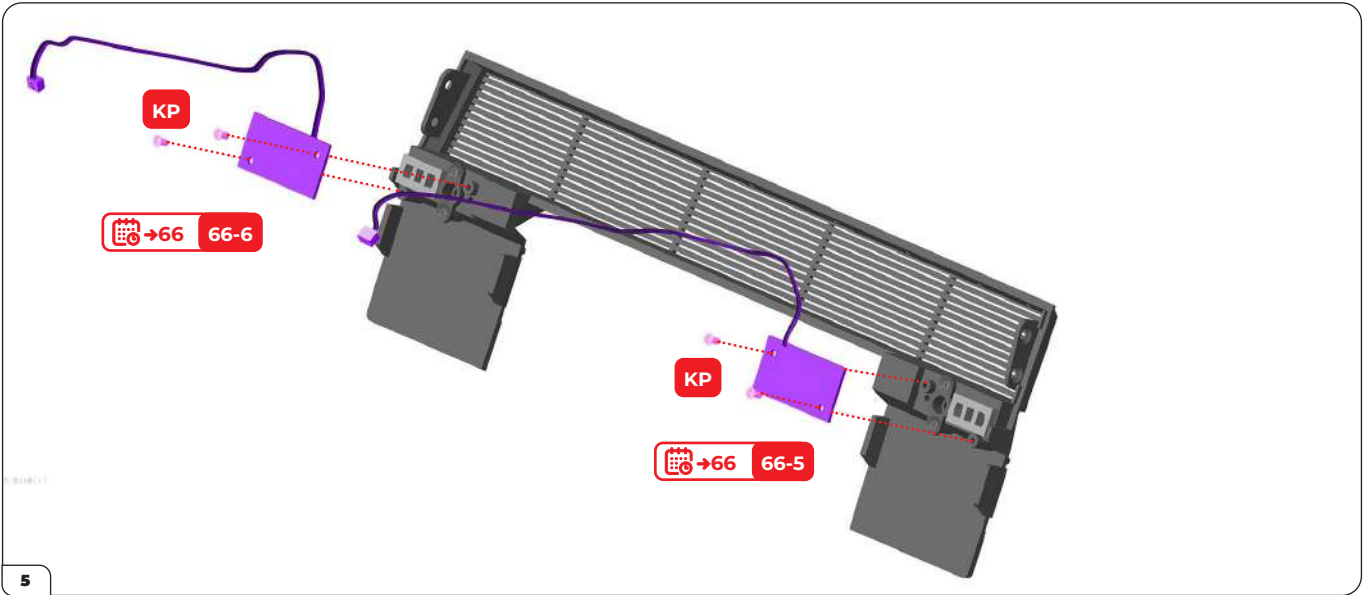
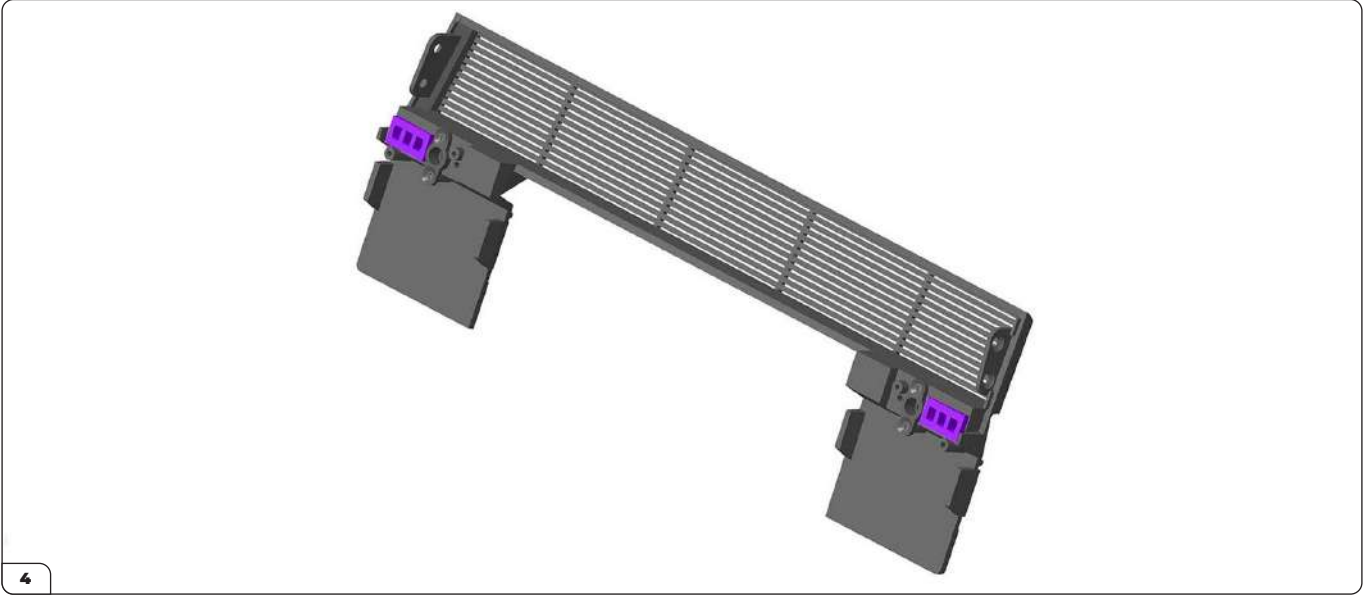


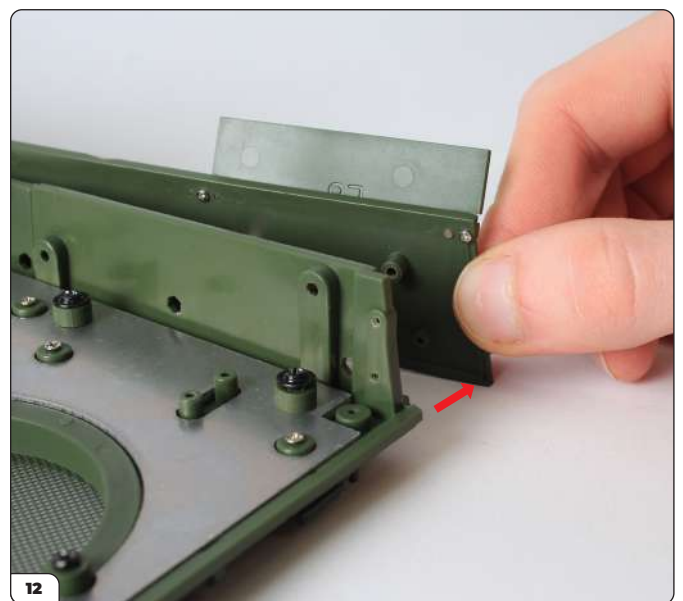
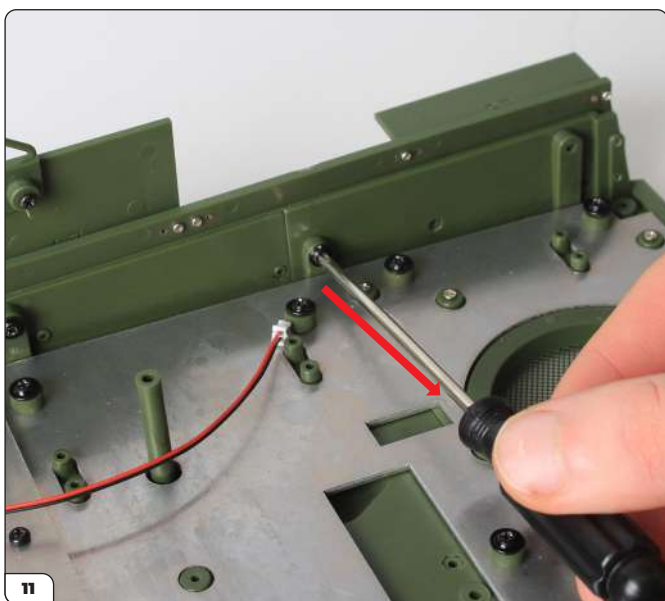
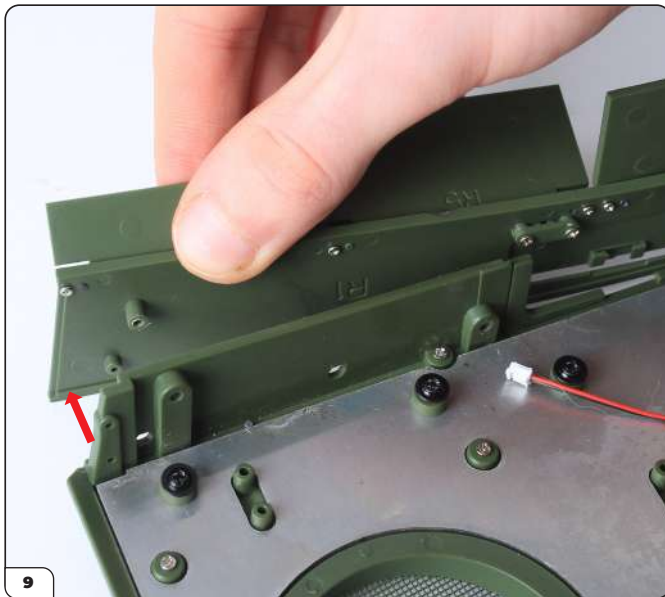
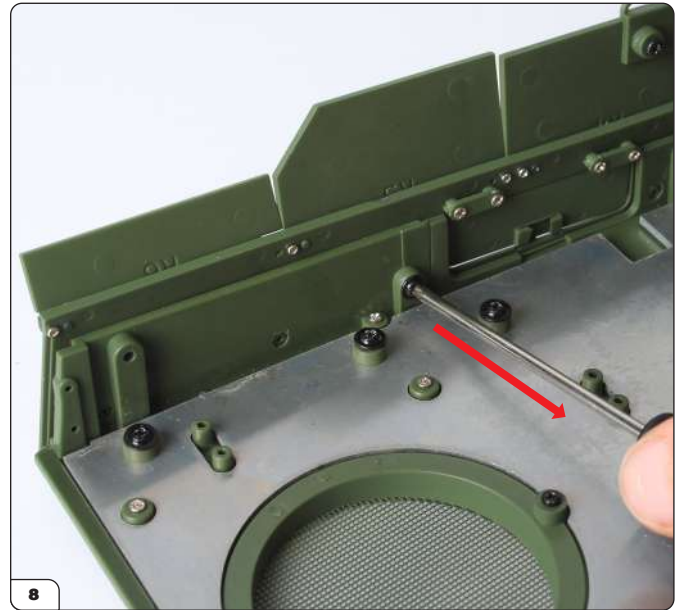
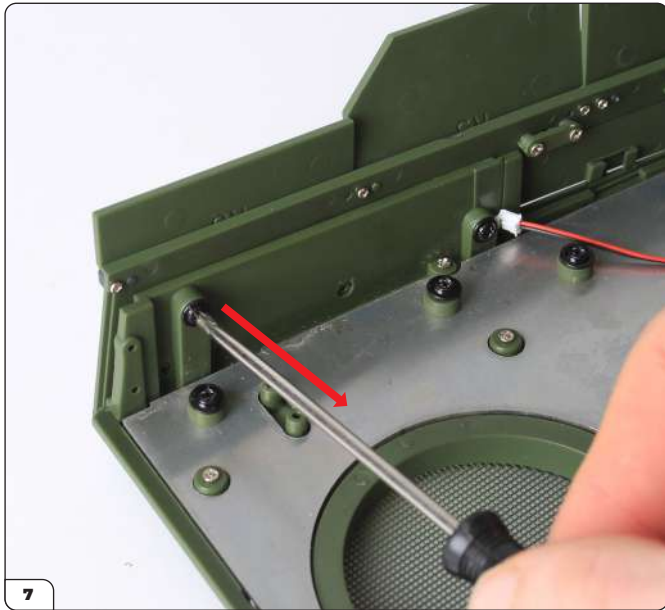
## STAGE COMPLETE

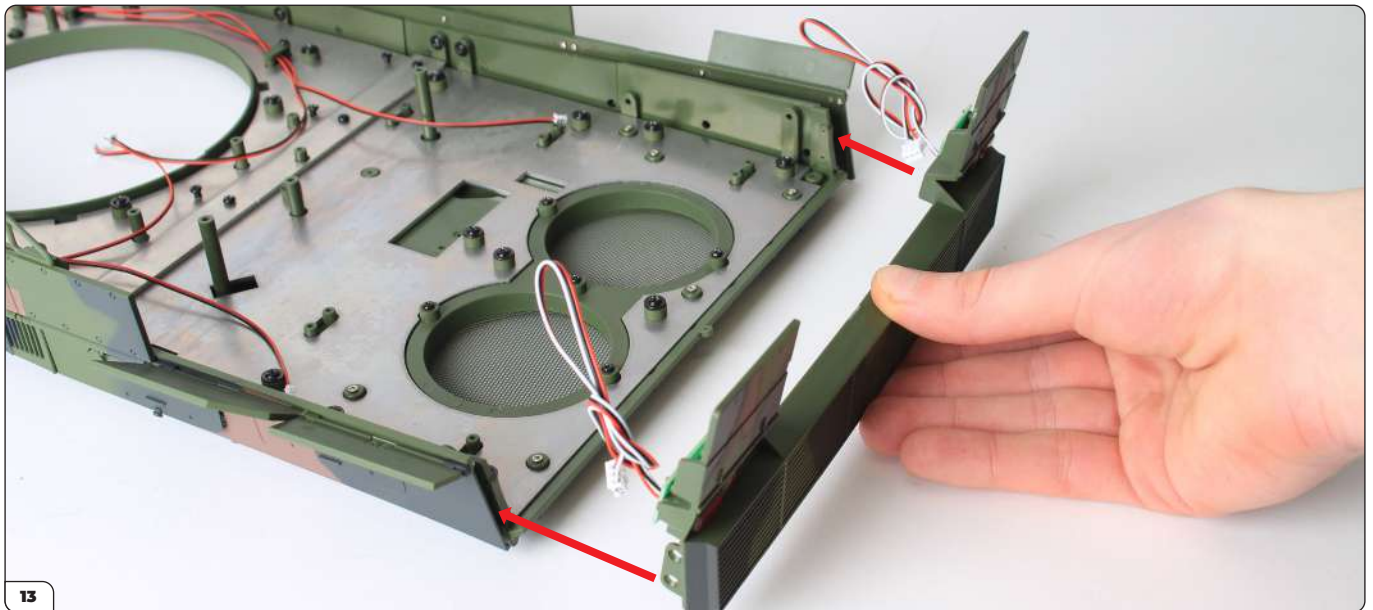




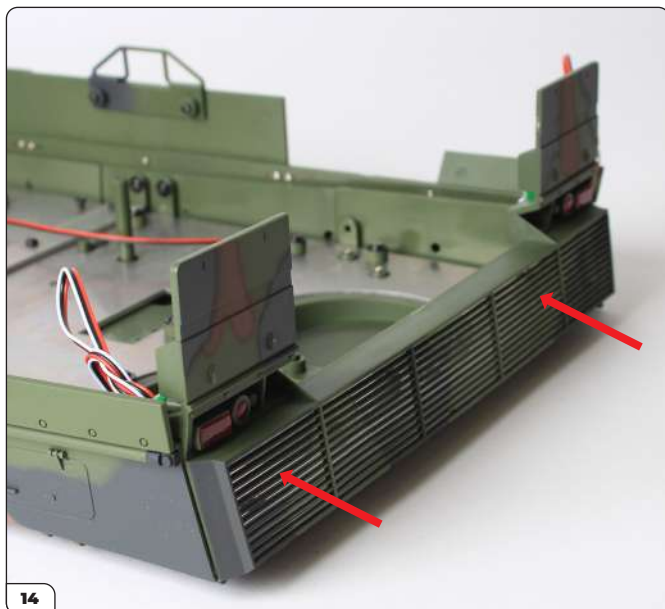




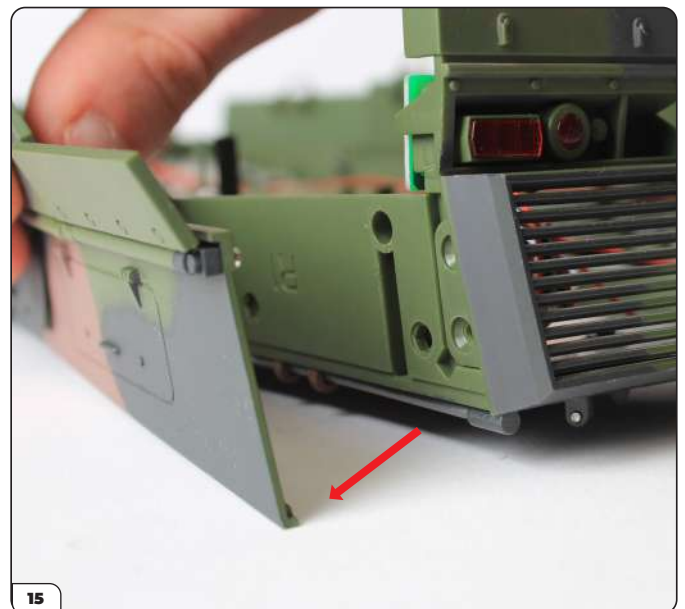




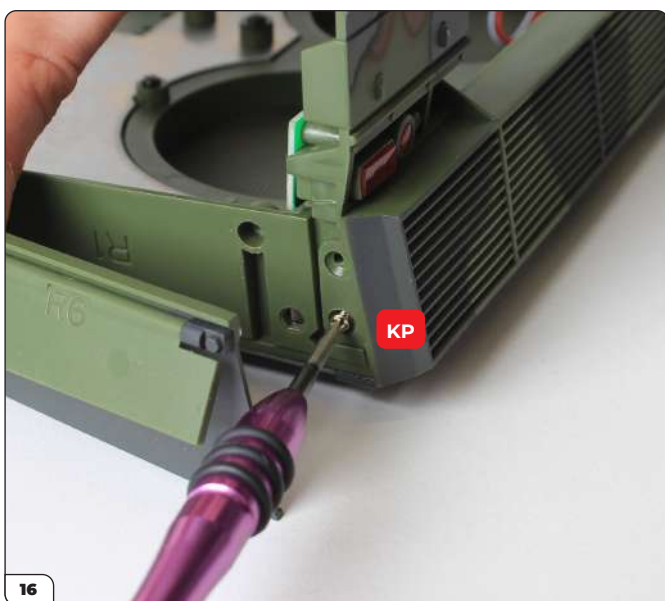
13



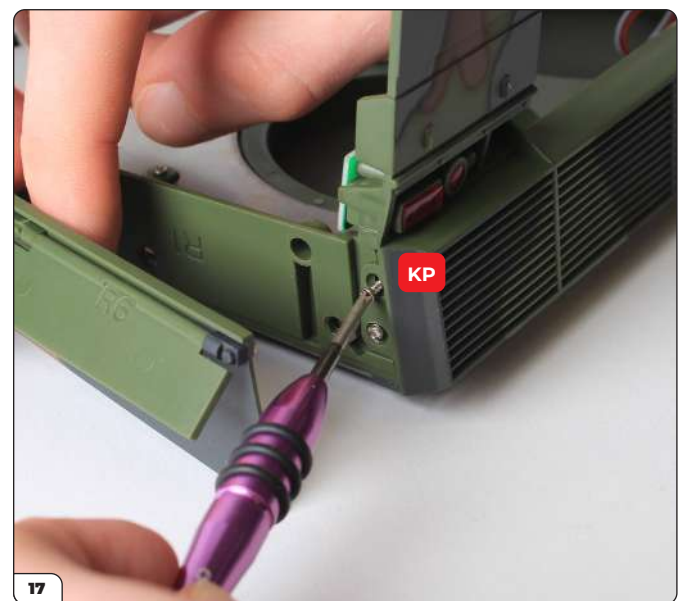
14



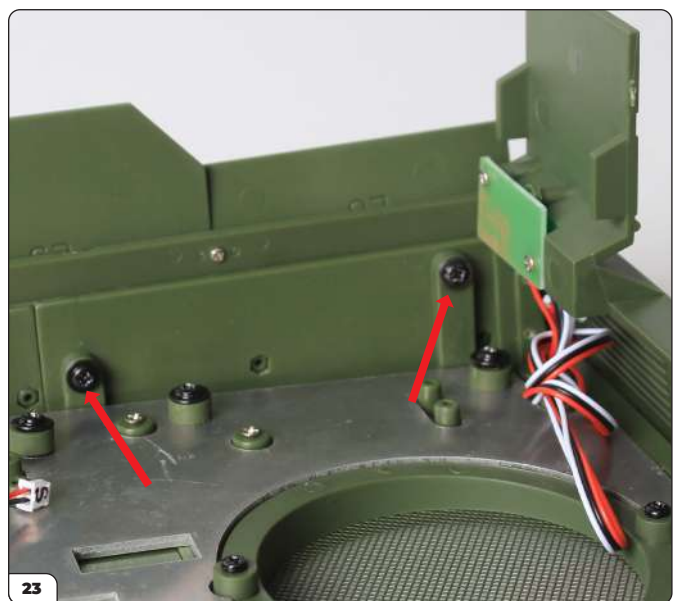
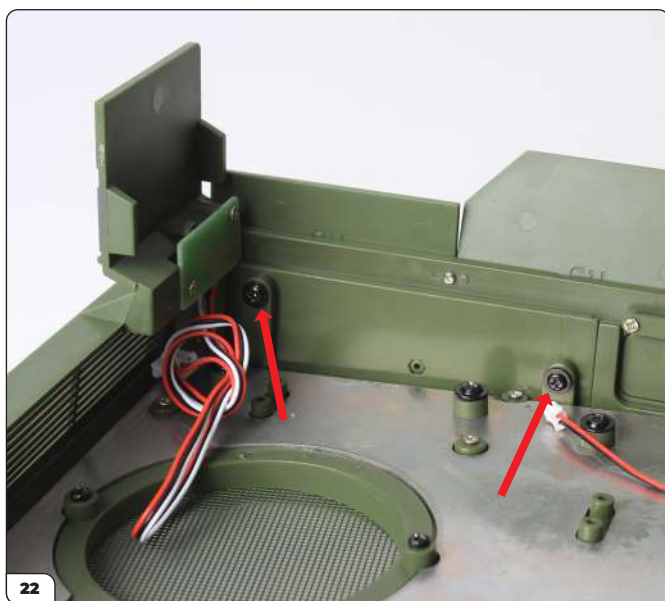
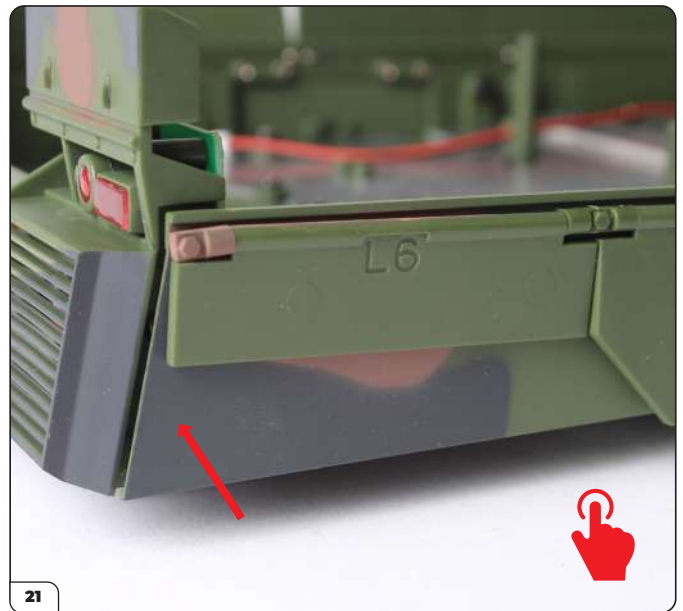
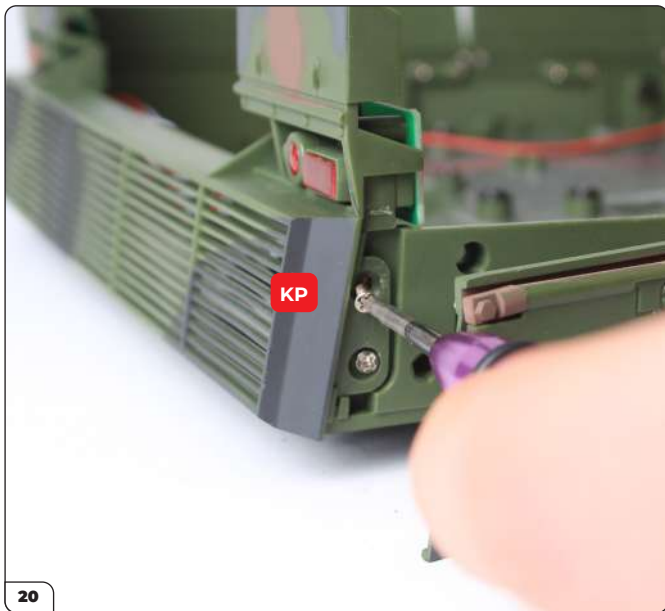
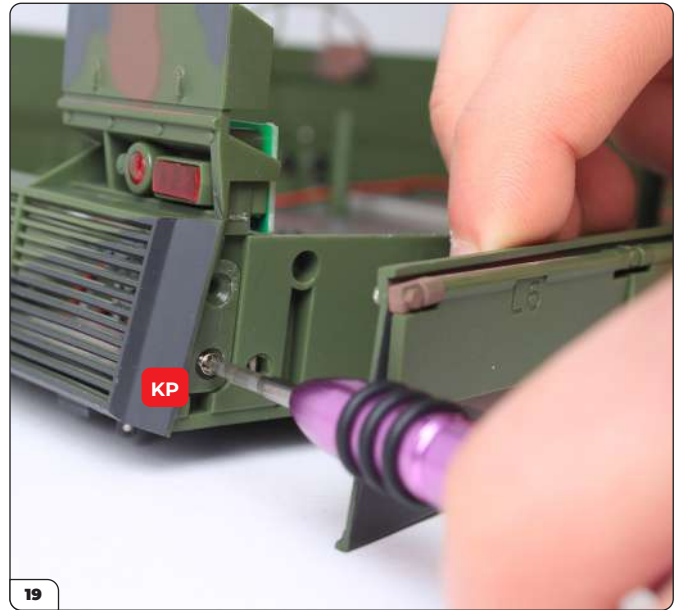
15



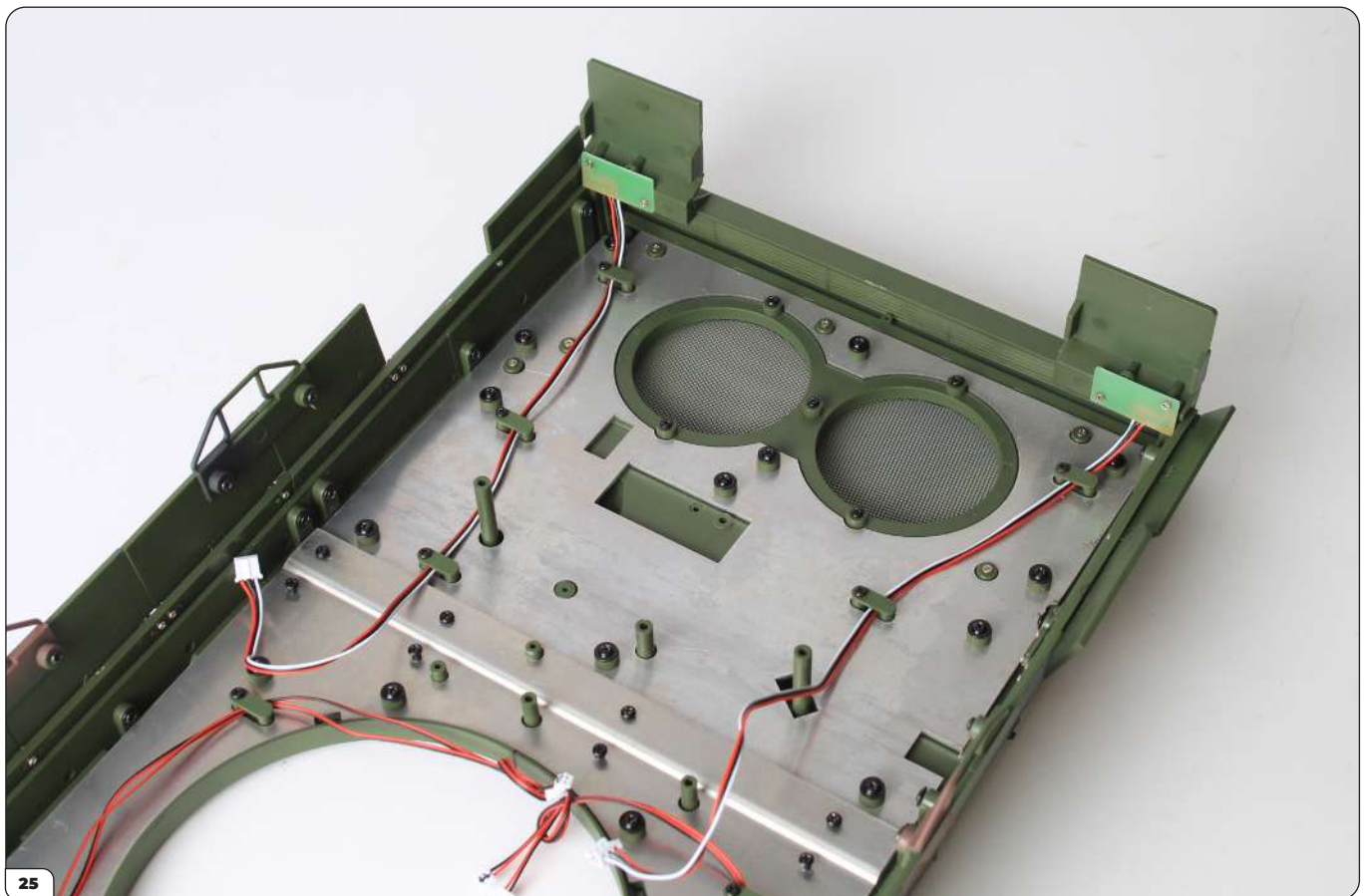
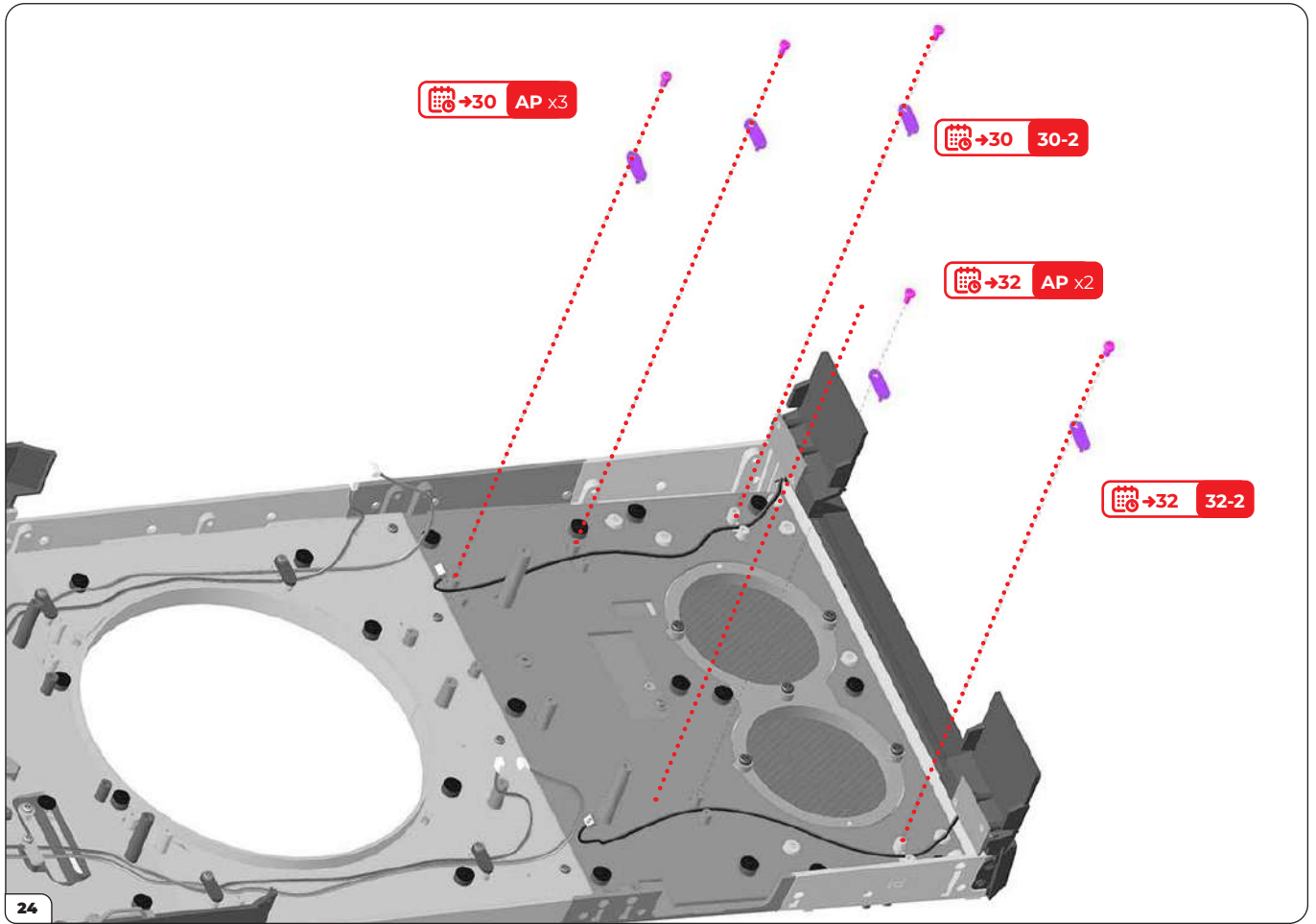
16

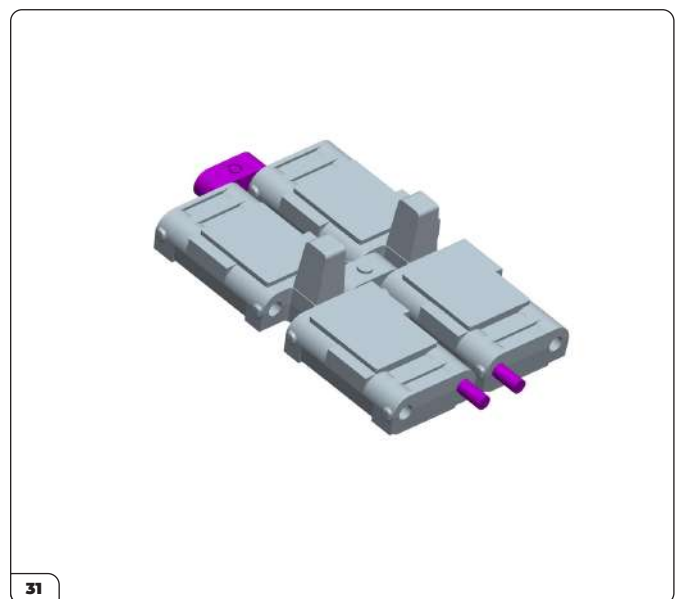
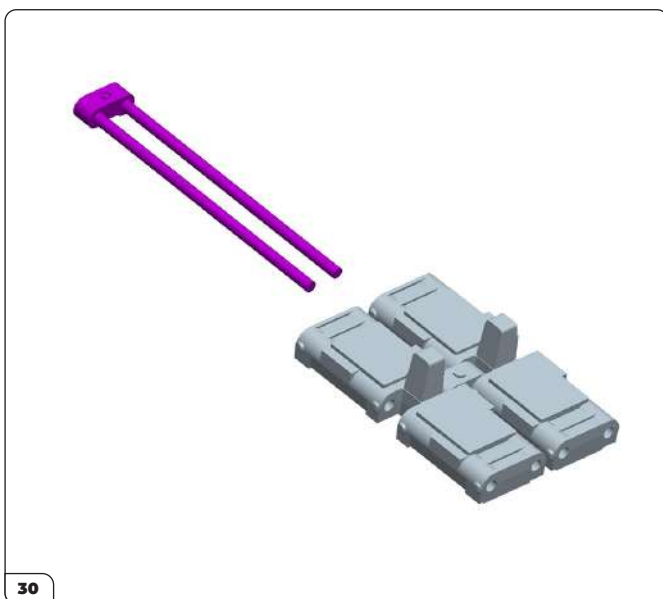
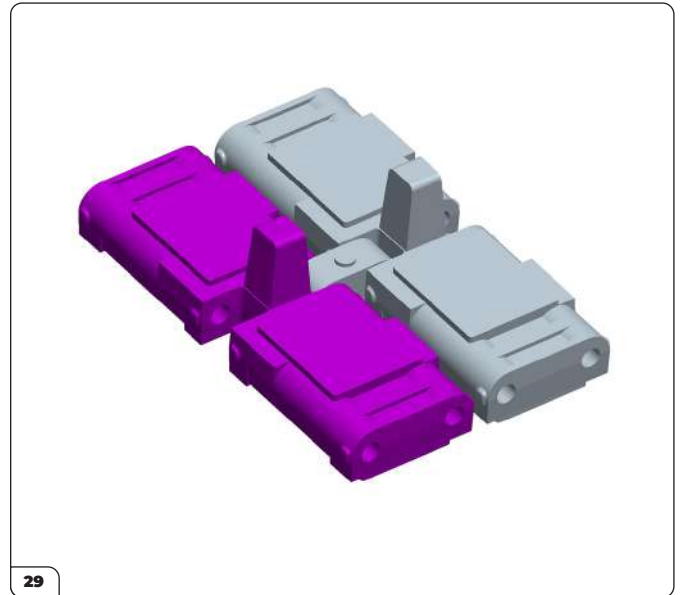
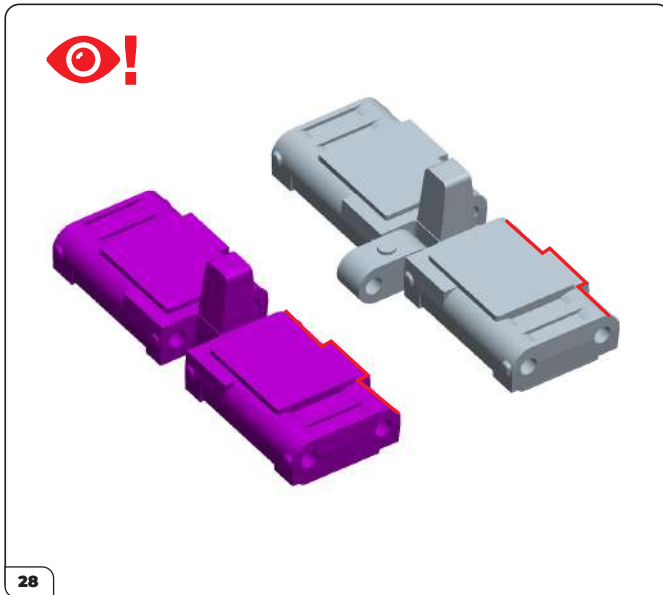
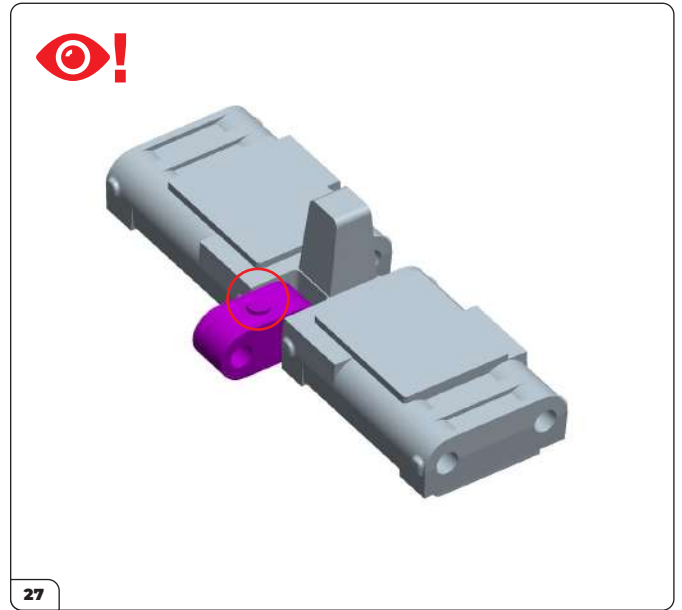
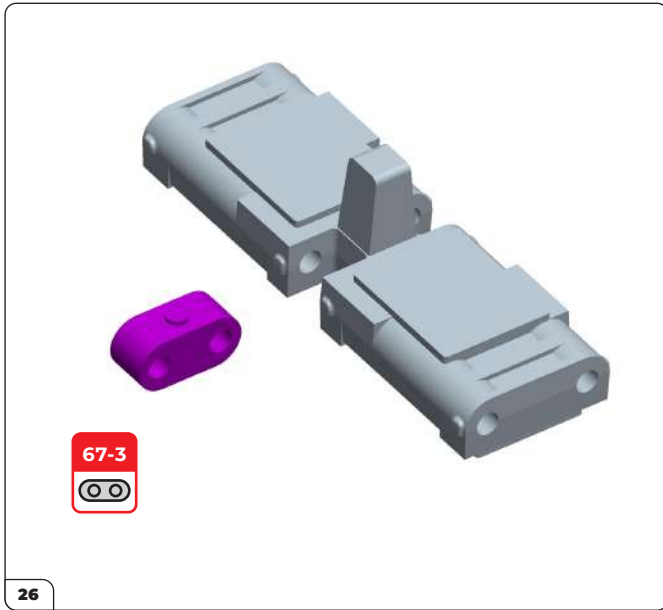


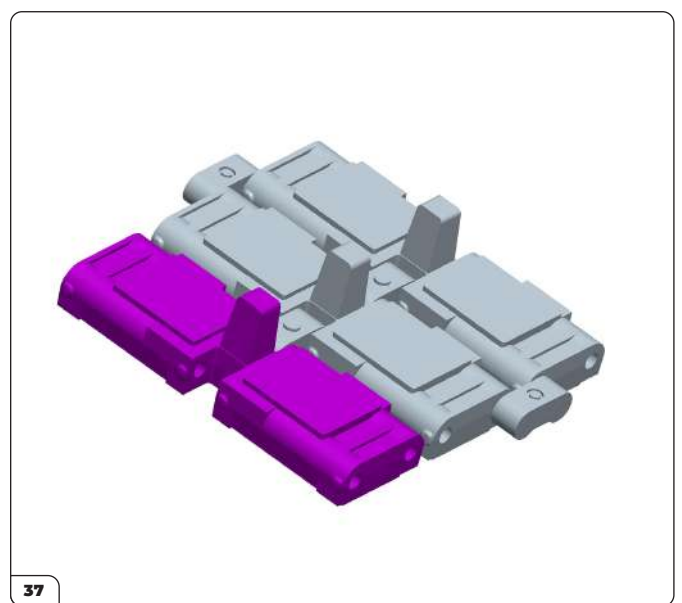
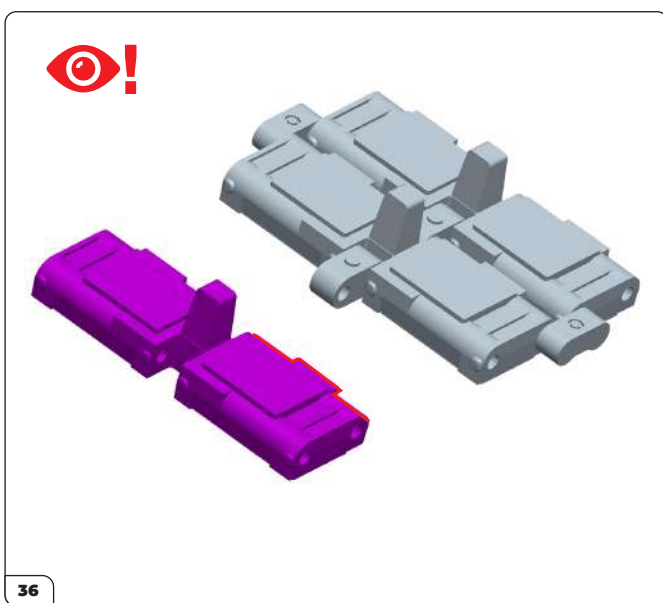
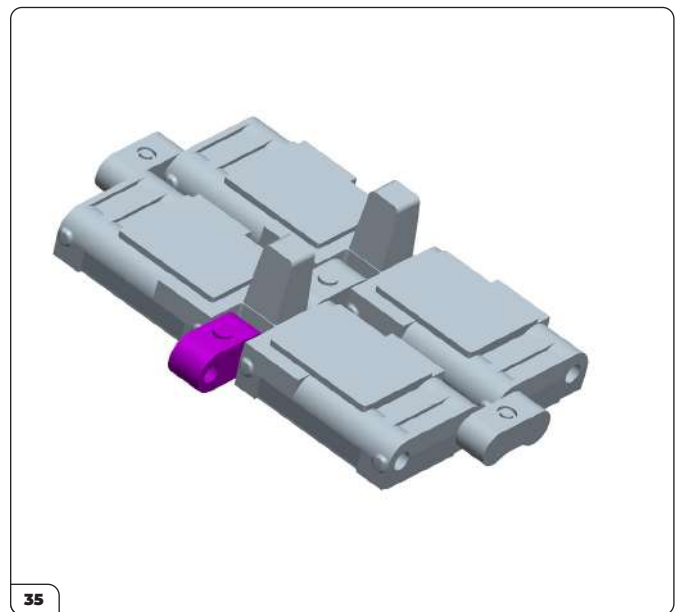
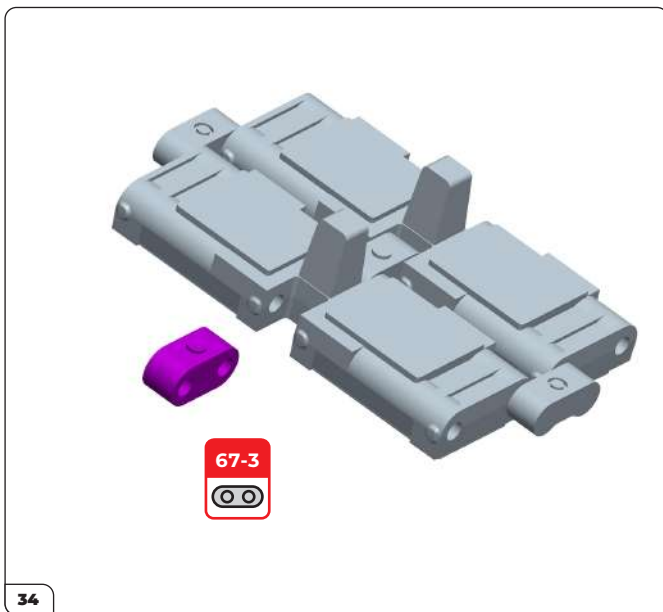
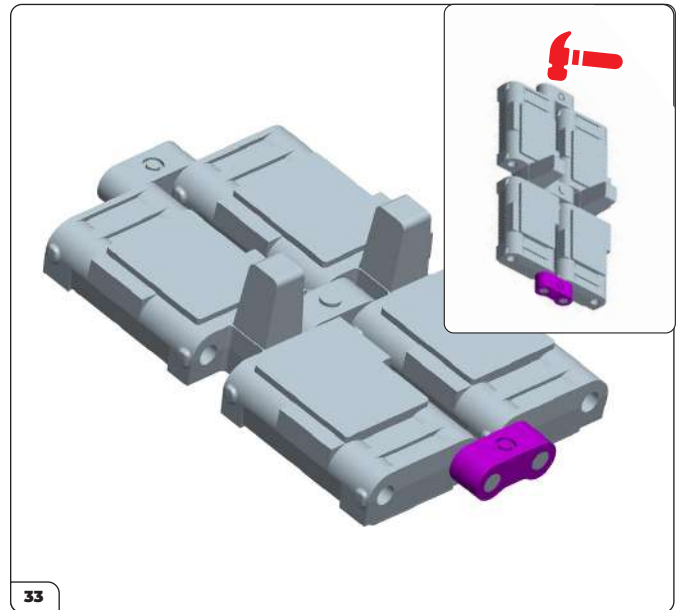
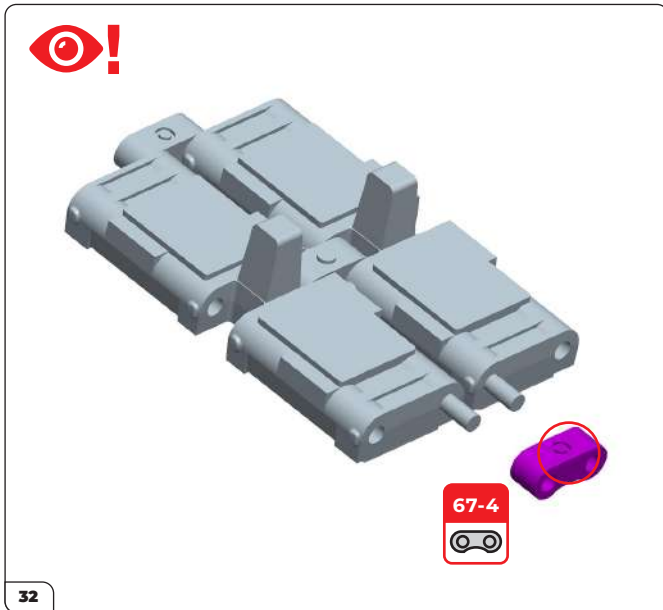
17

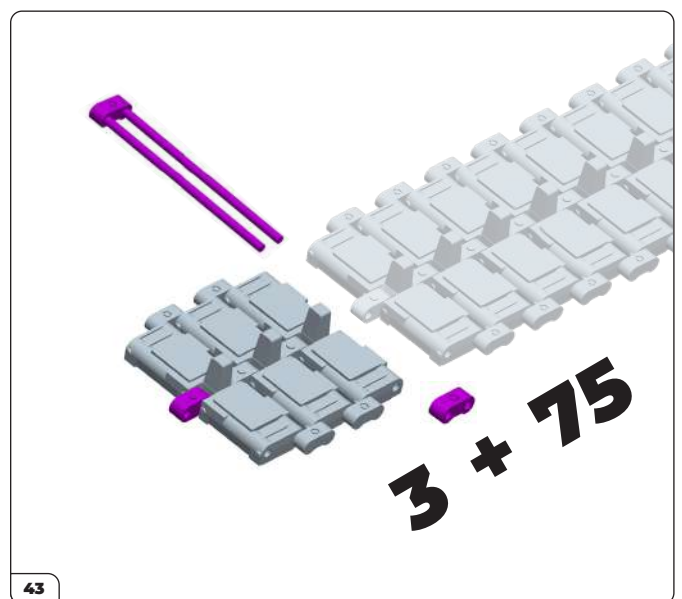
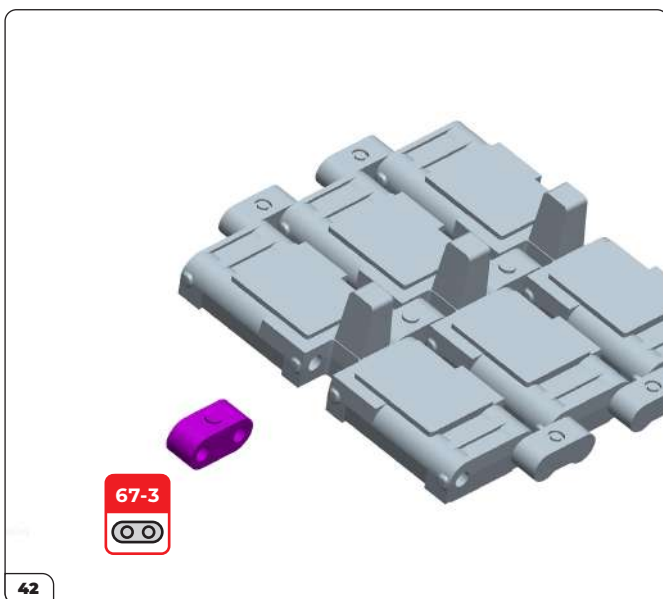
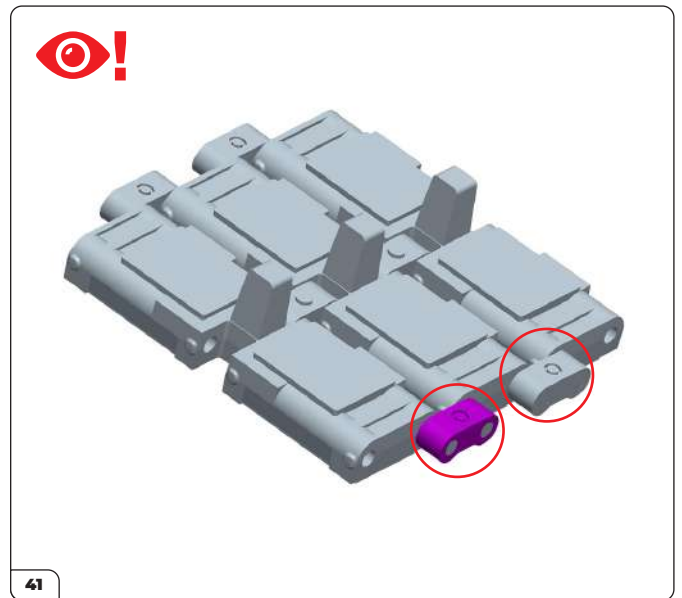
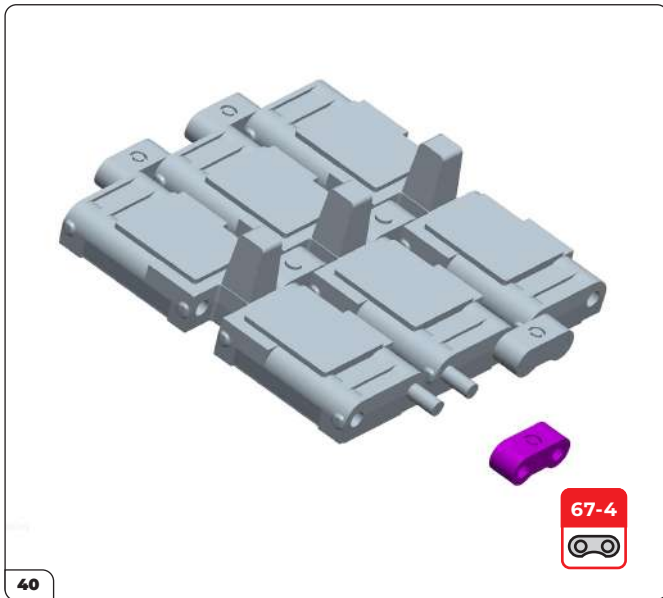
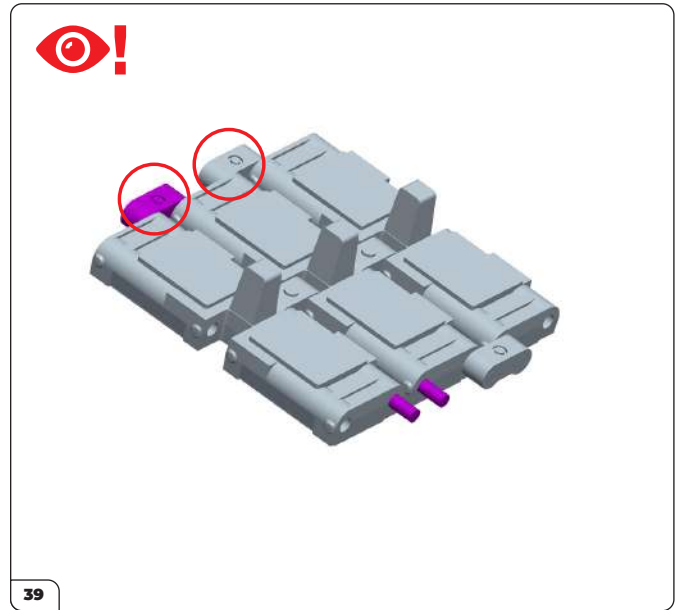
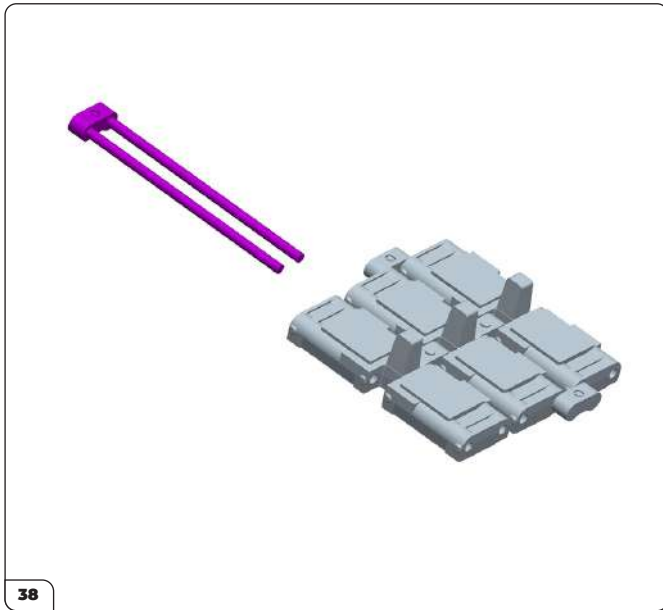




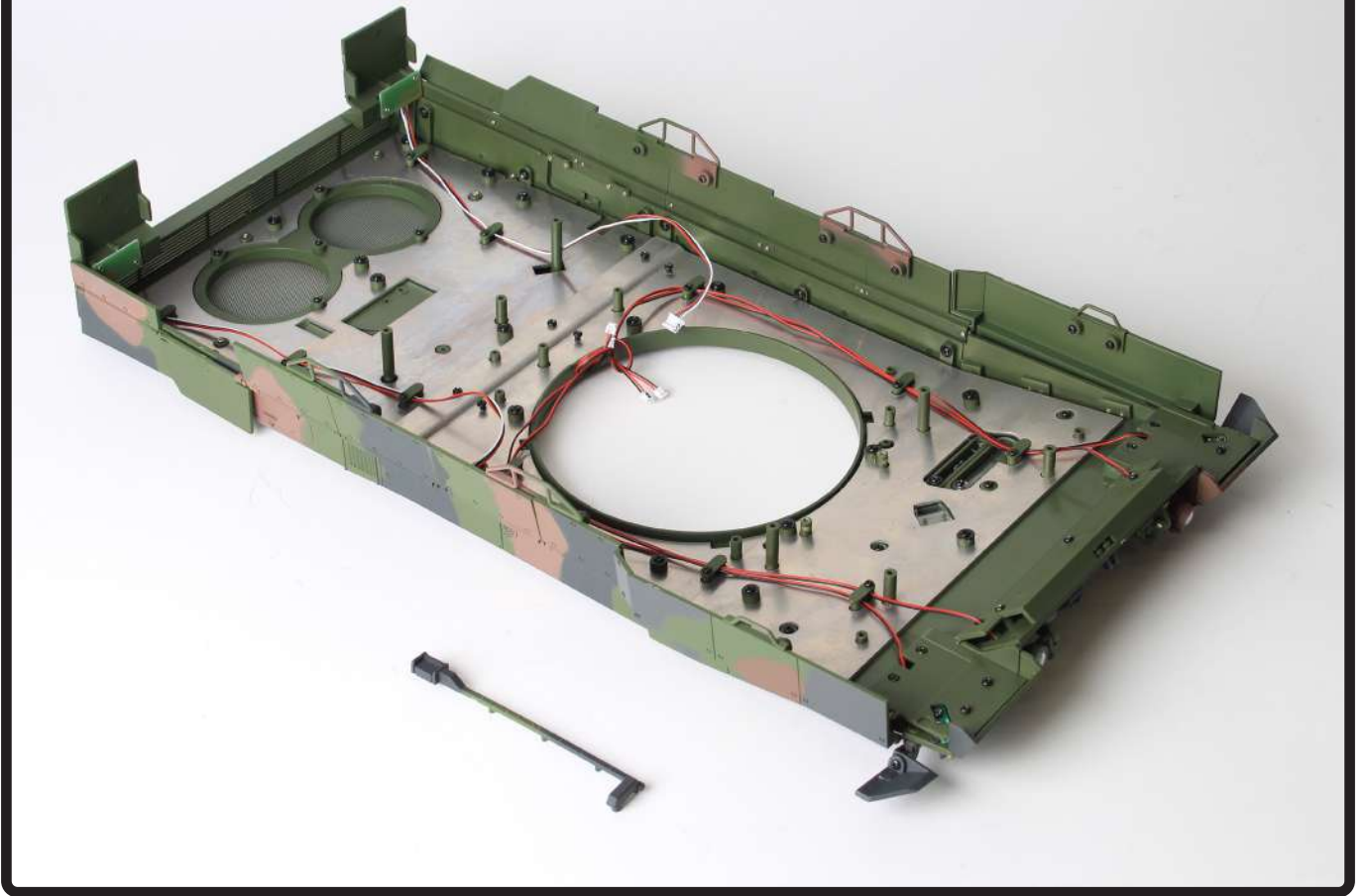




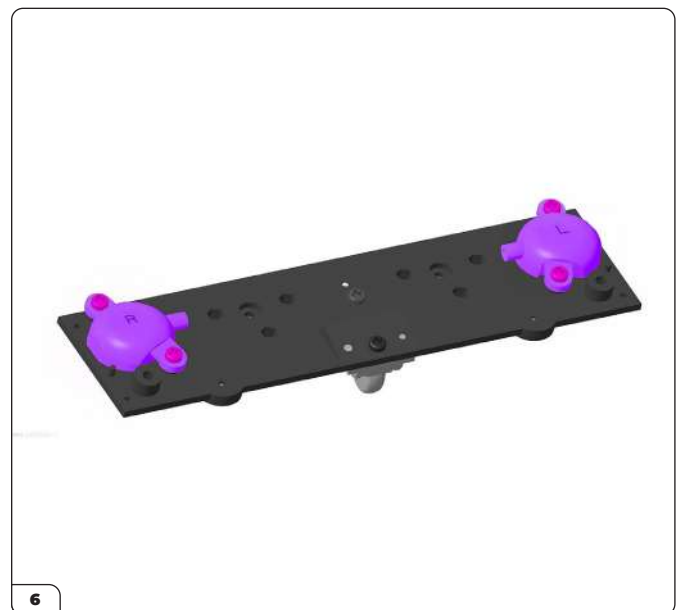
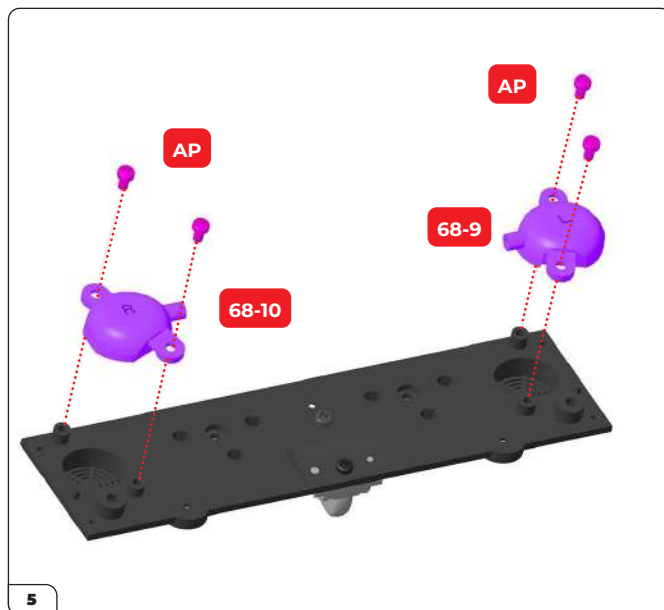
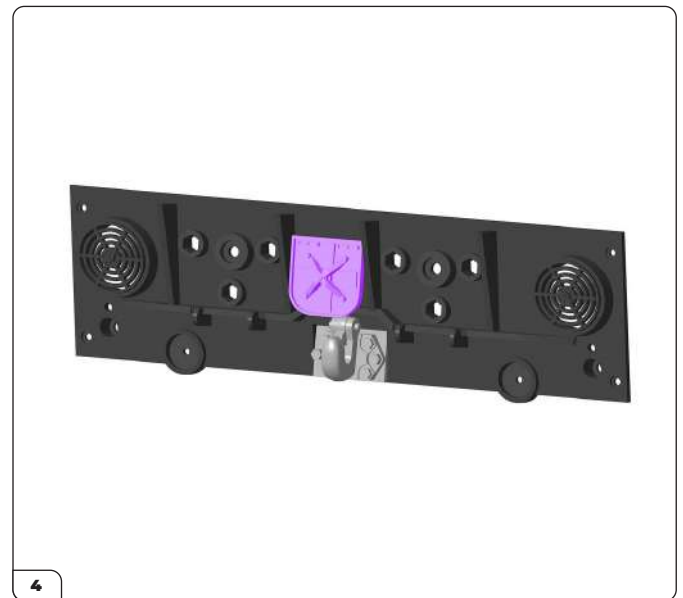
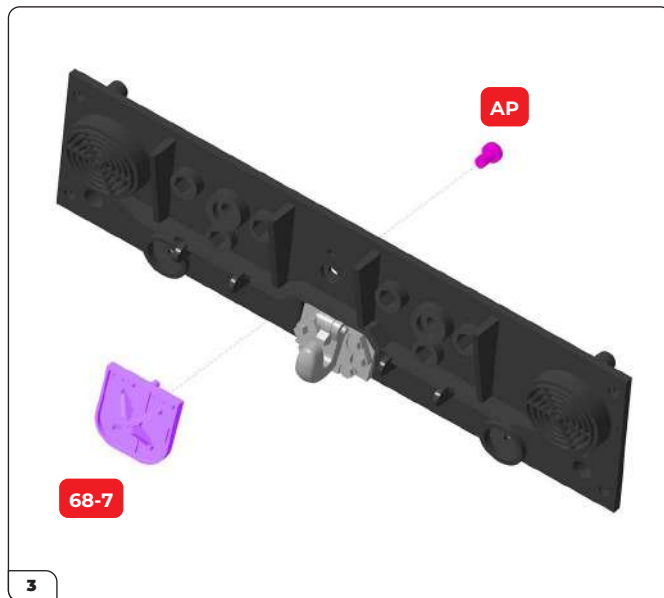
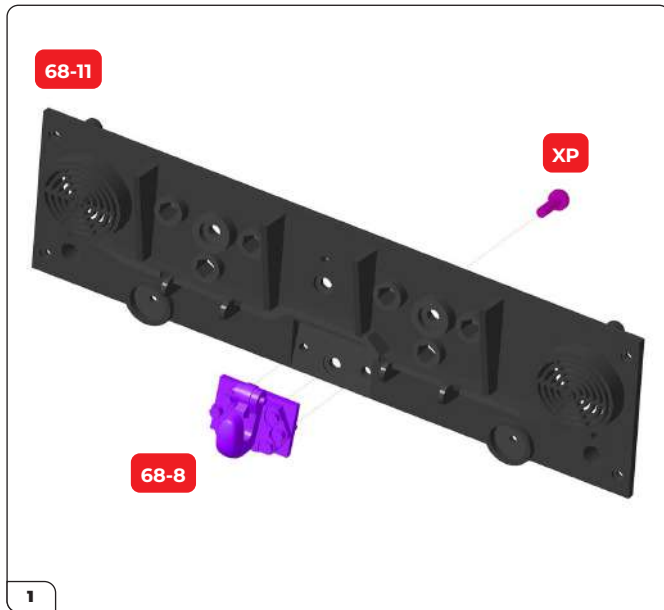


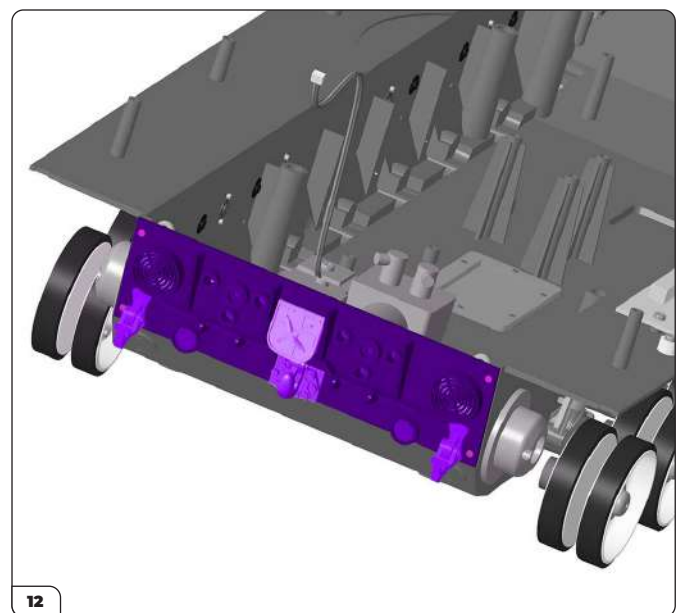
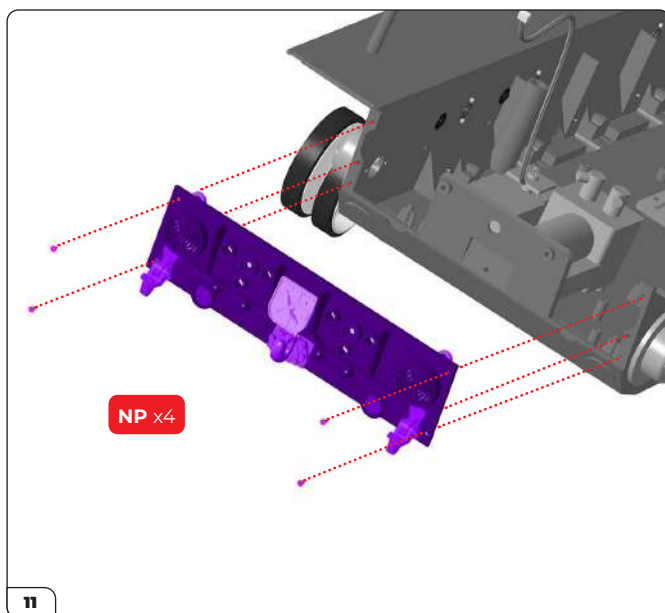
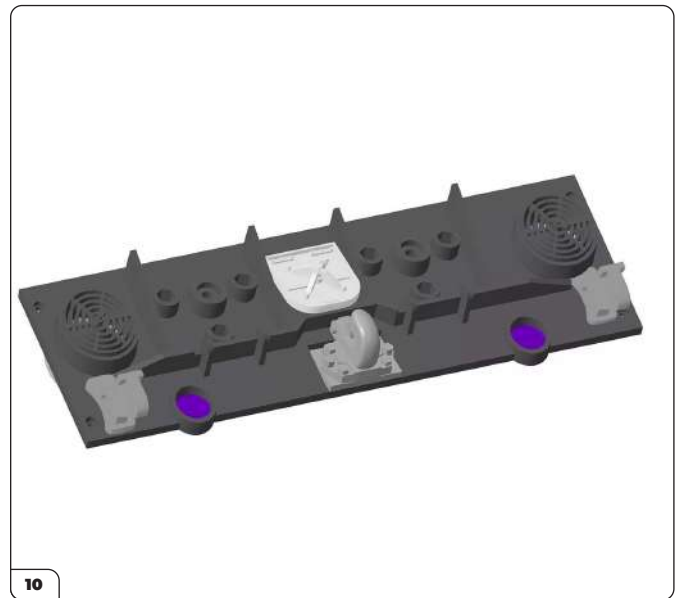
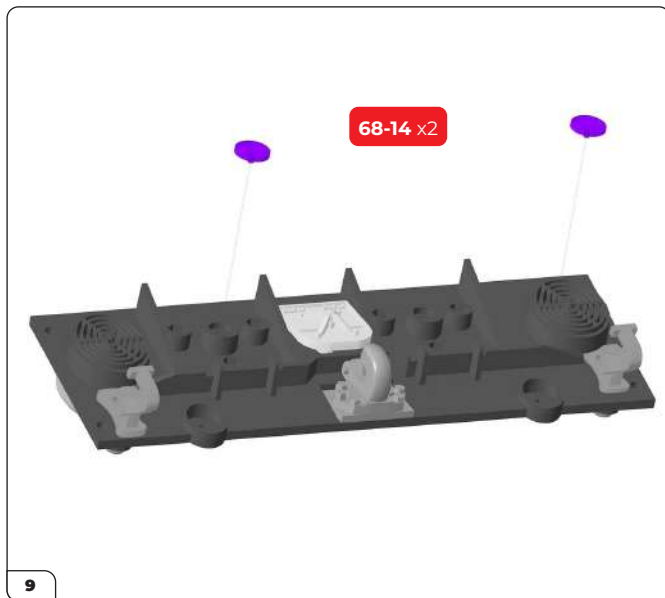
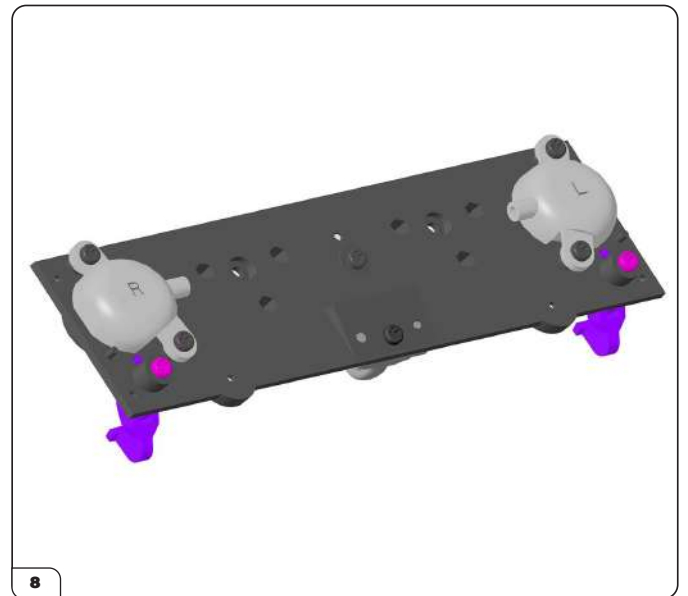
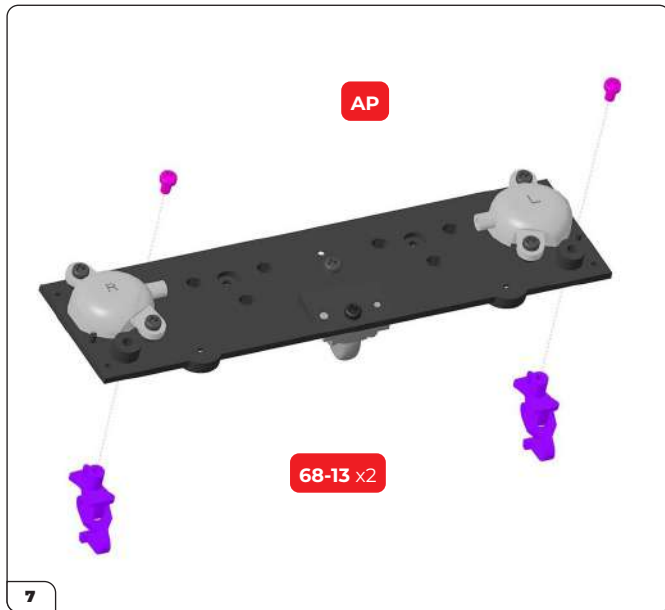


## STAGE COMPLETE

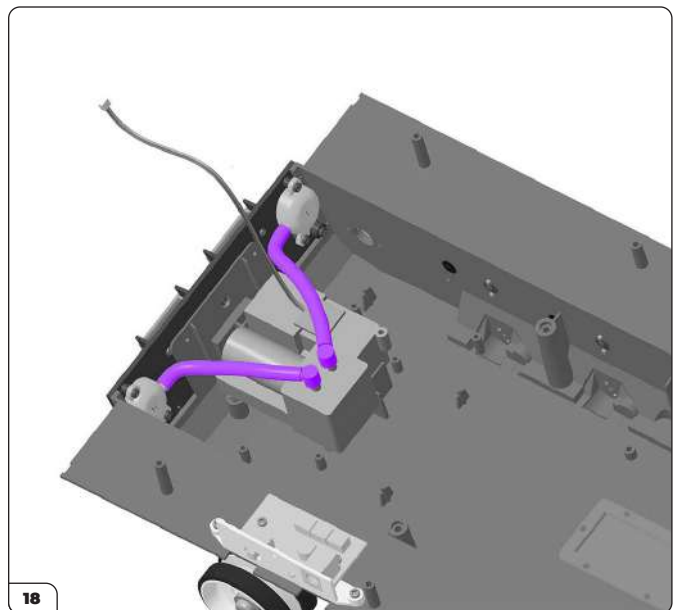
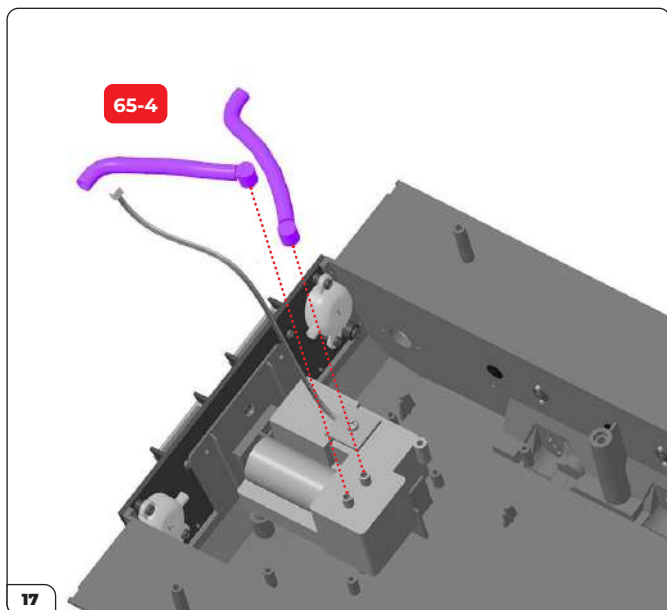
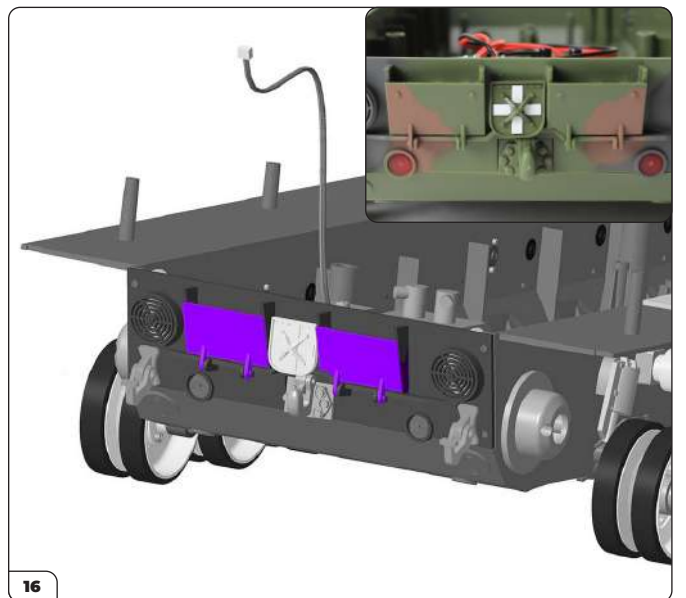
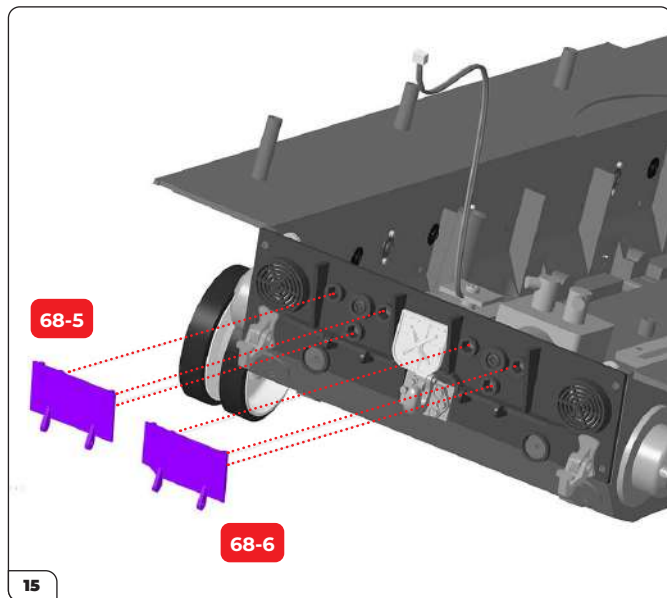
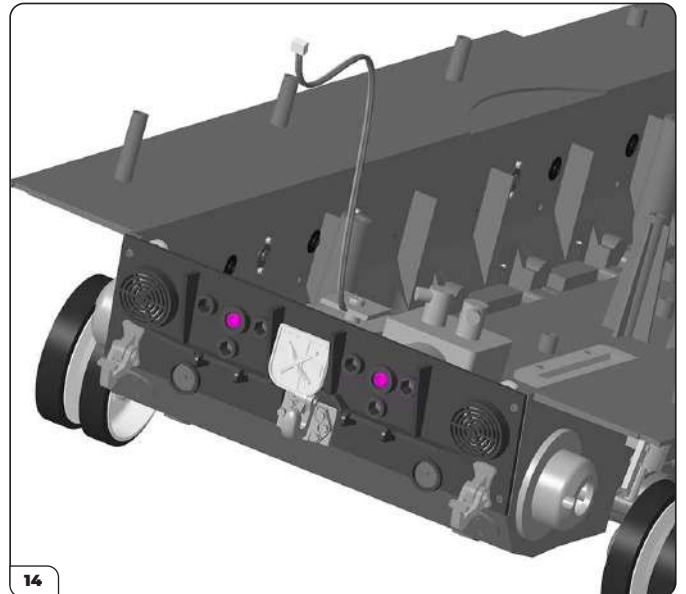
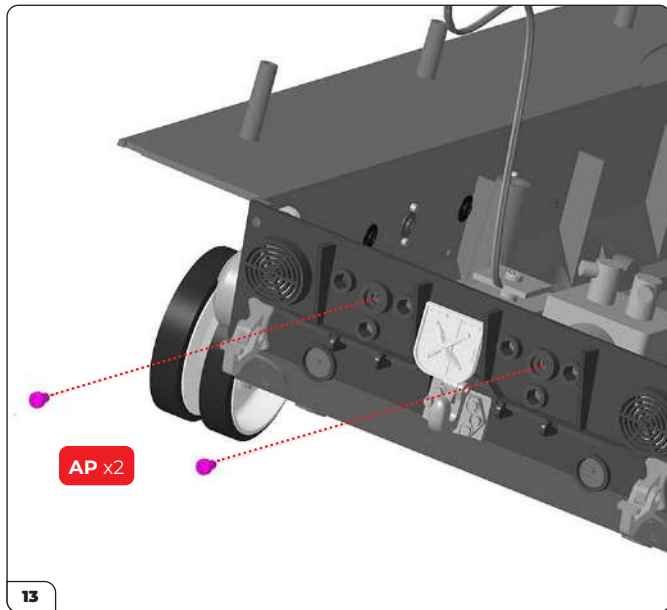


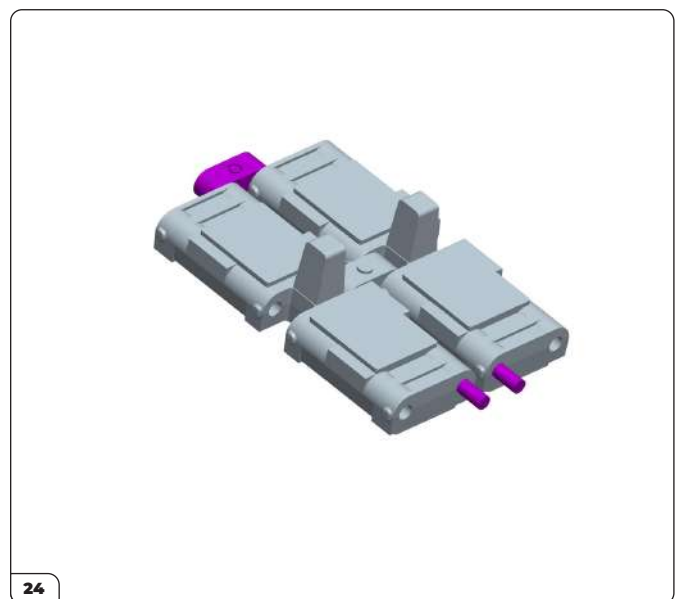
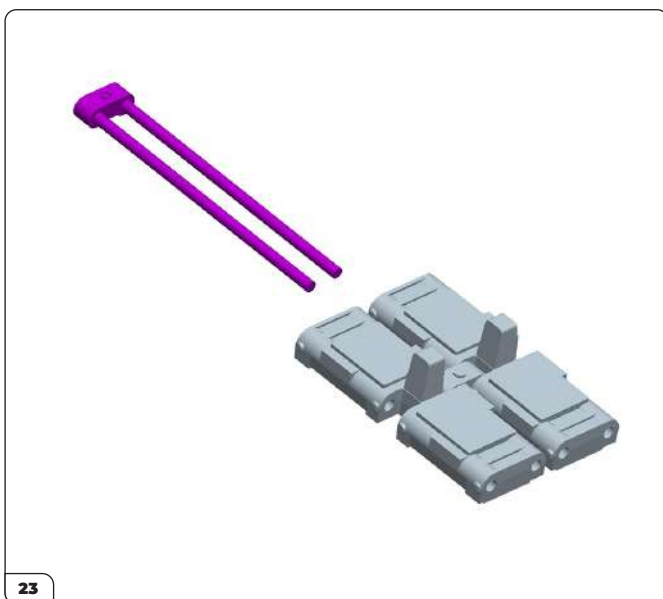
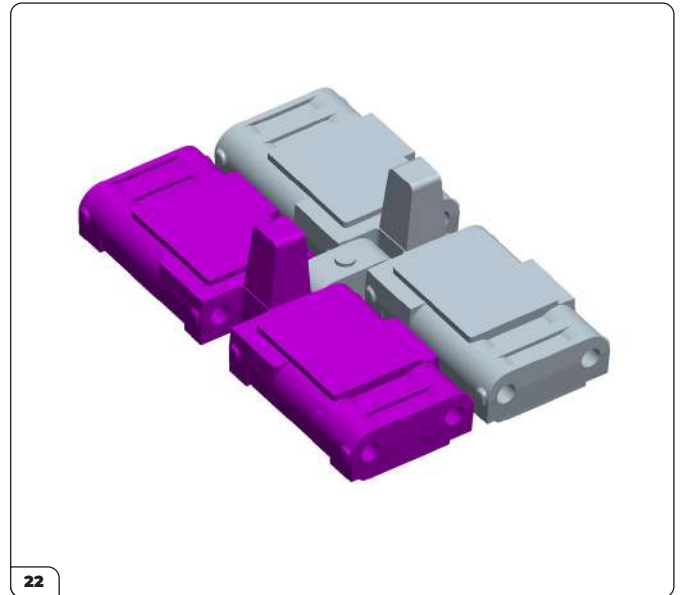
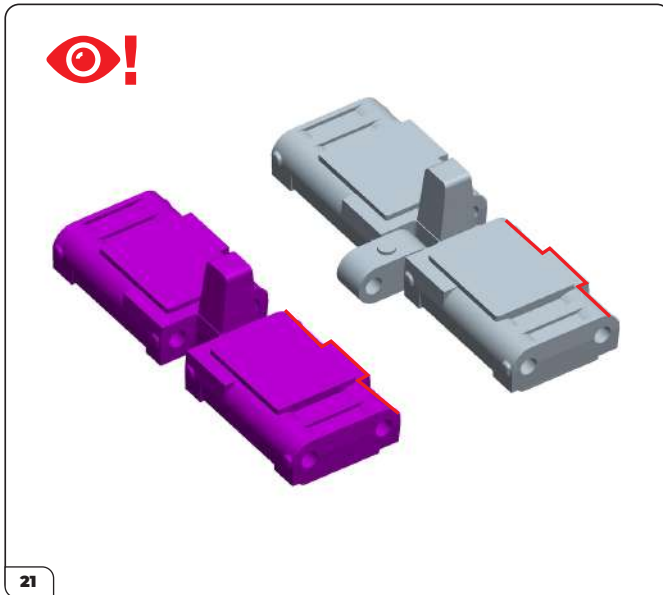
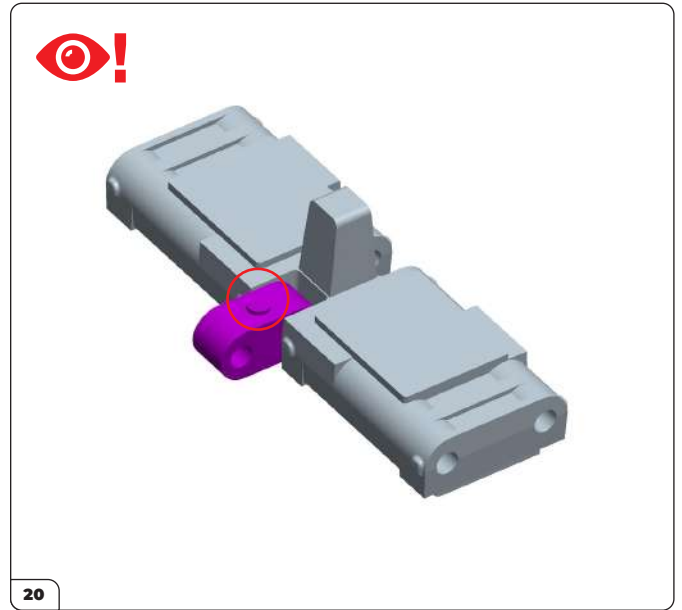
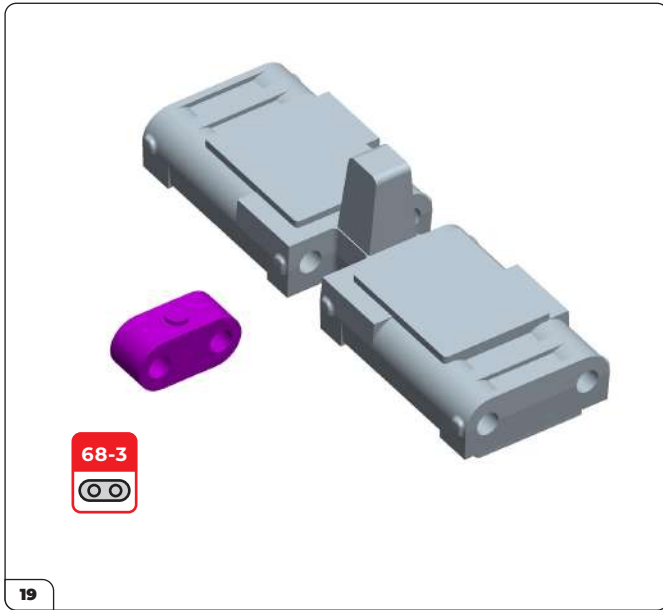


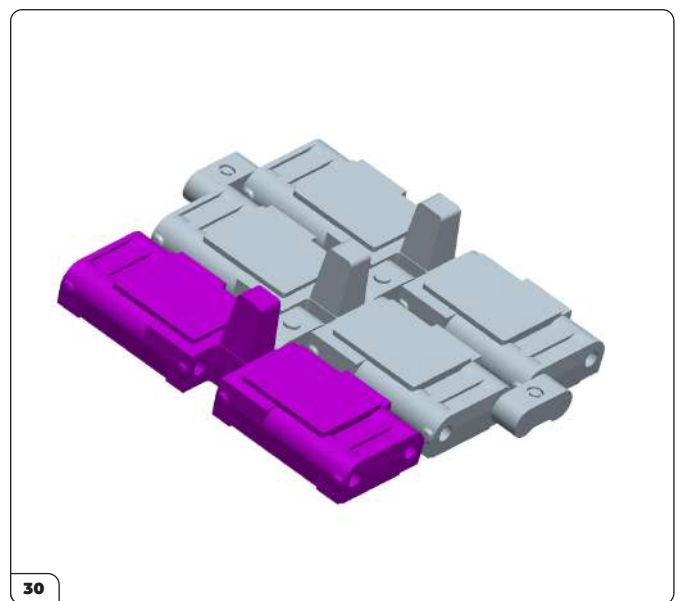
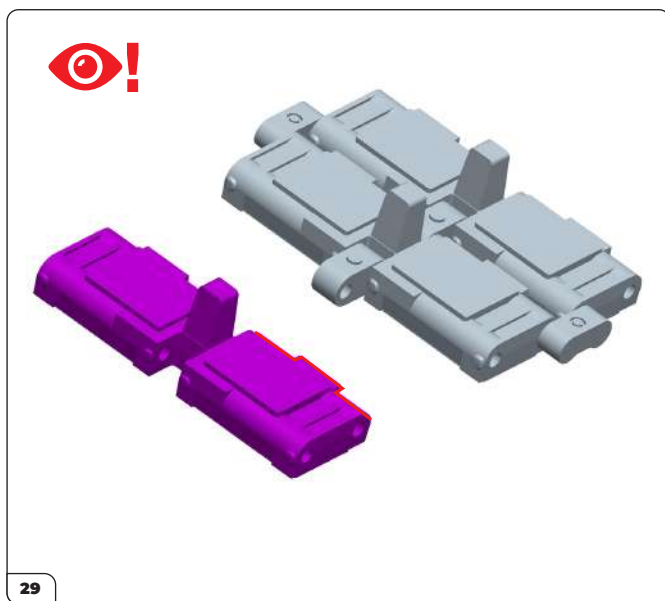
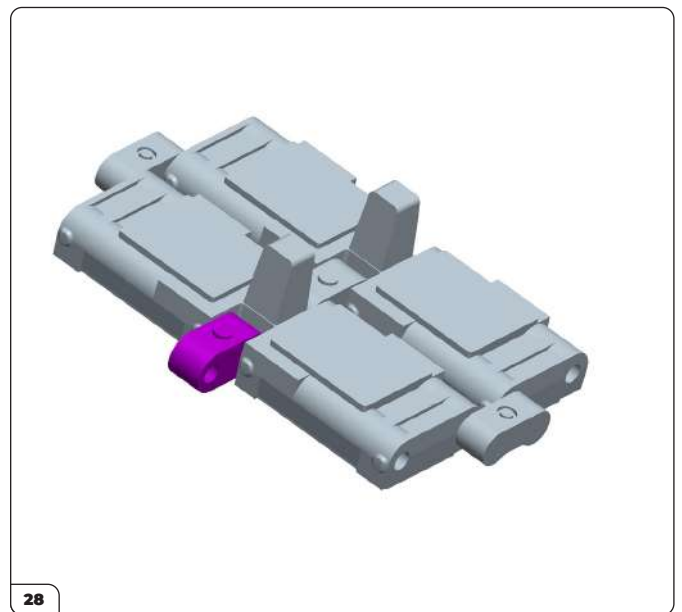
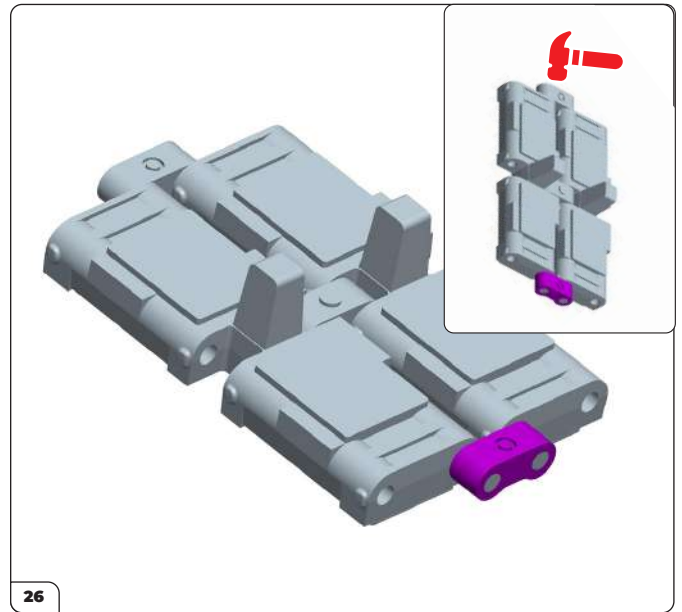
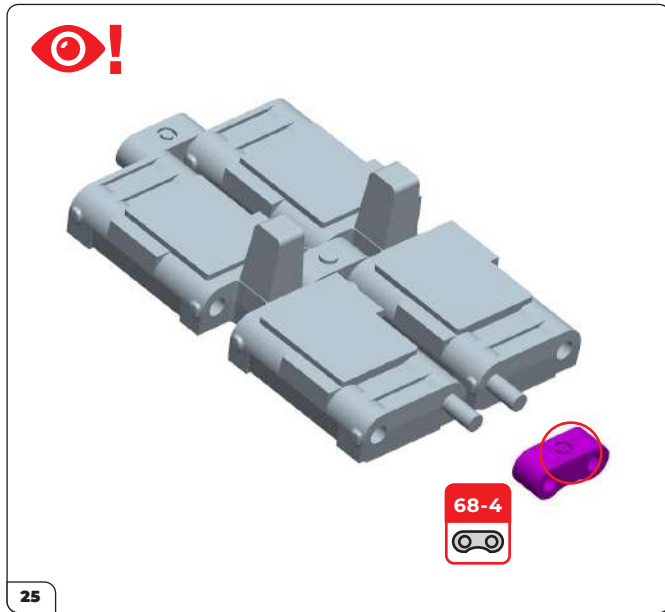


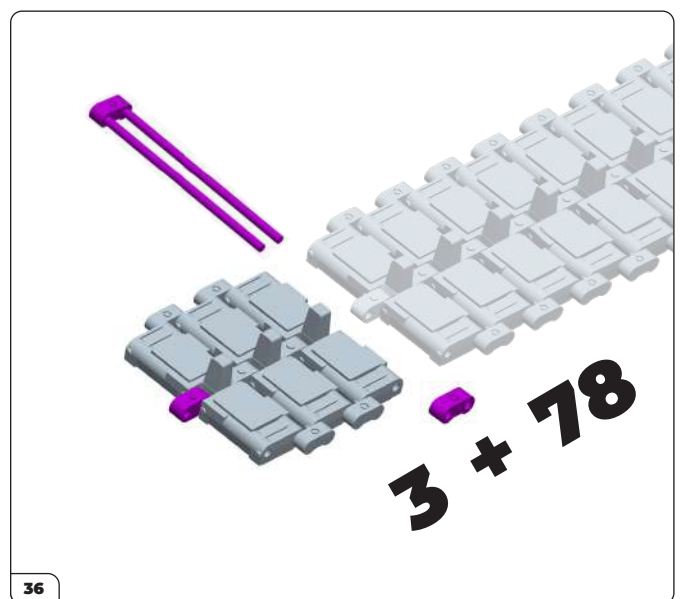
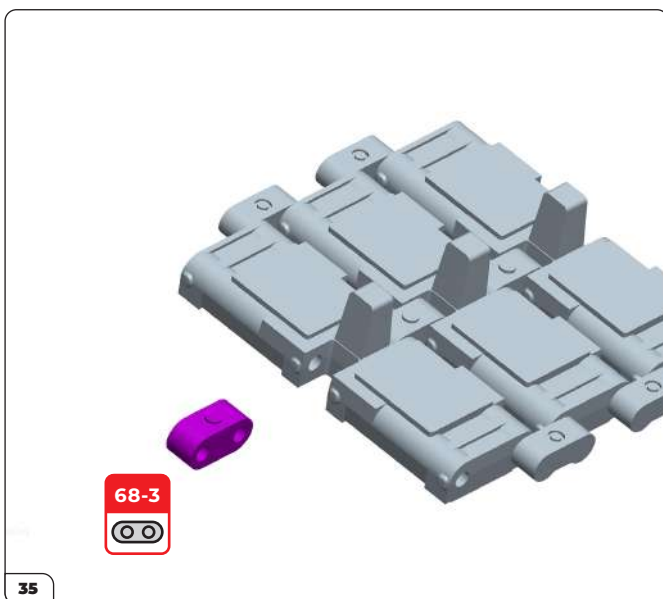
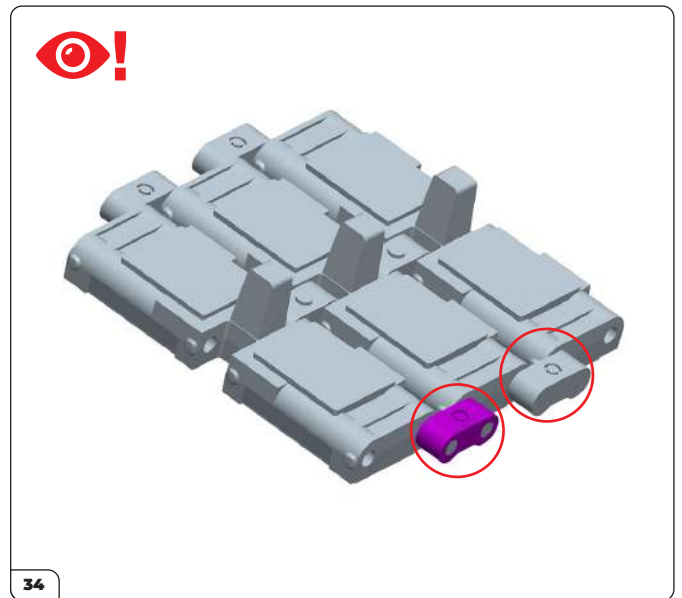
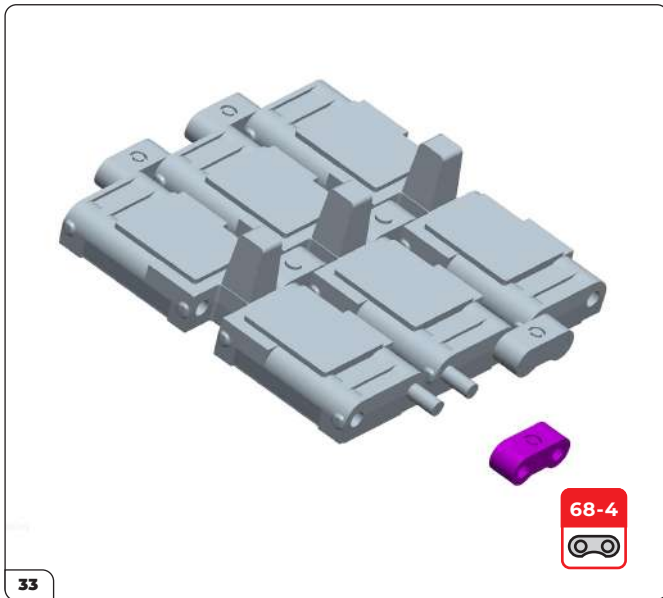
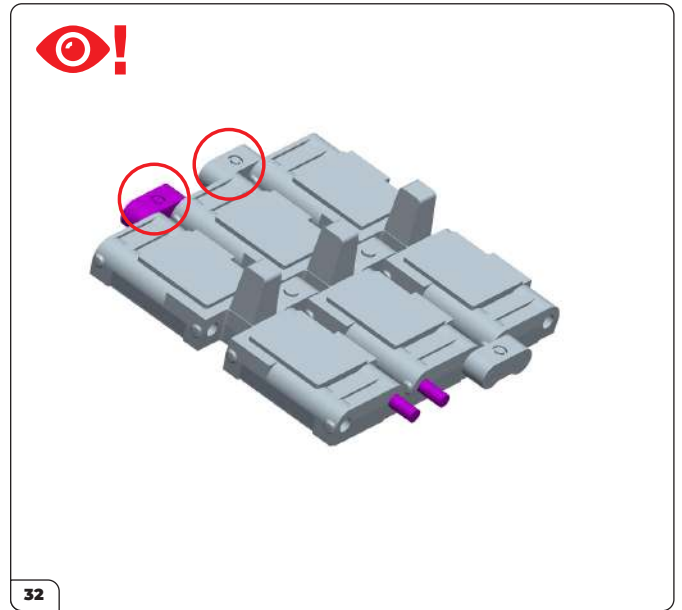
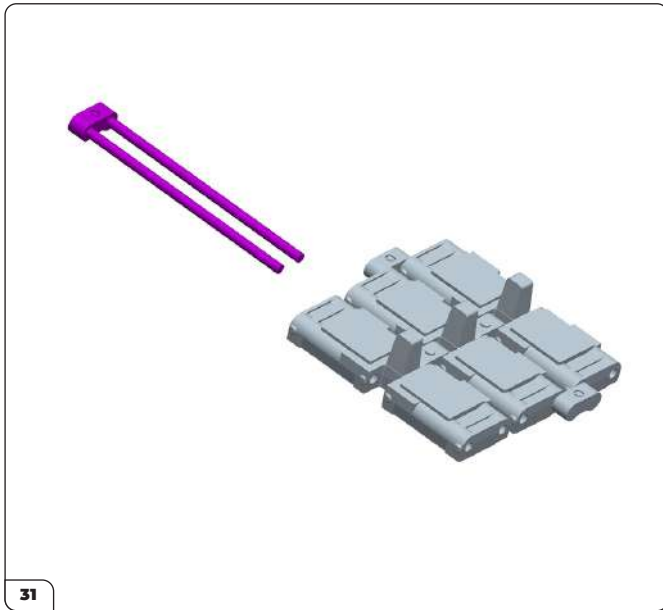




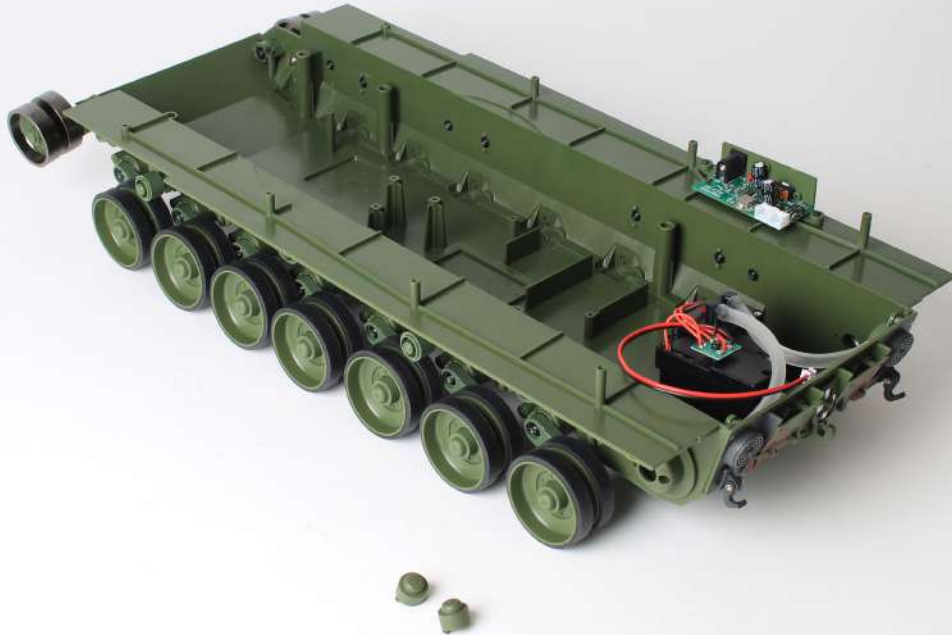


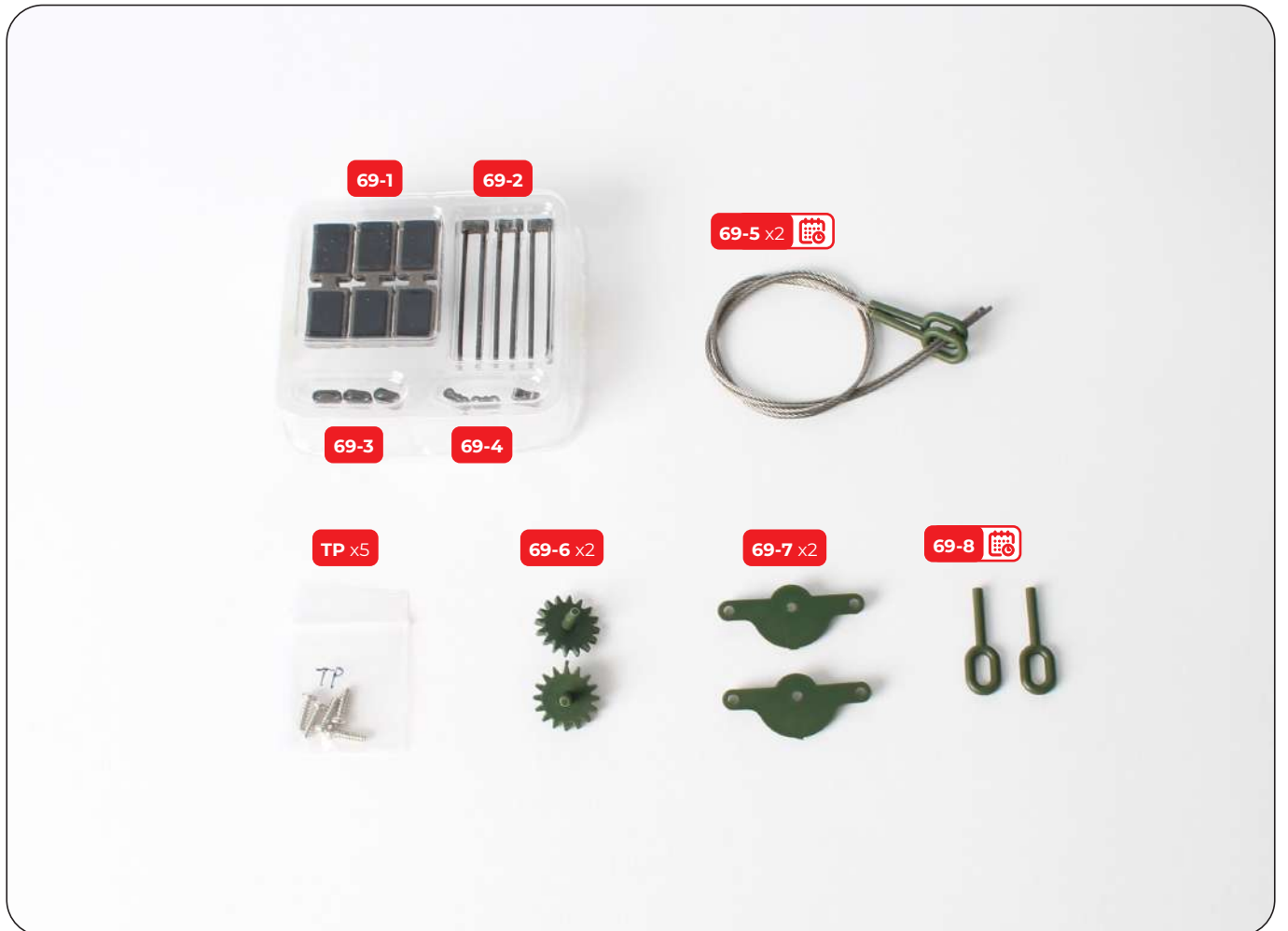


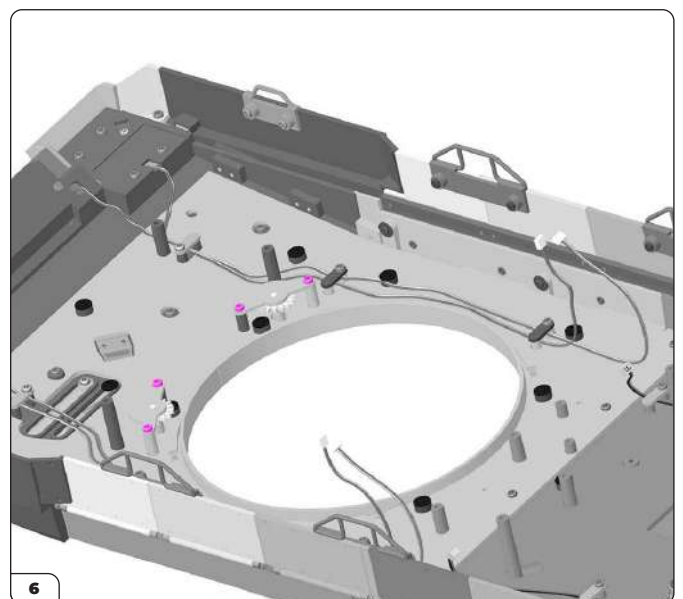
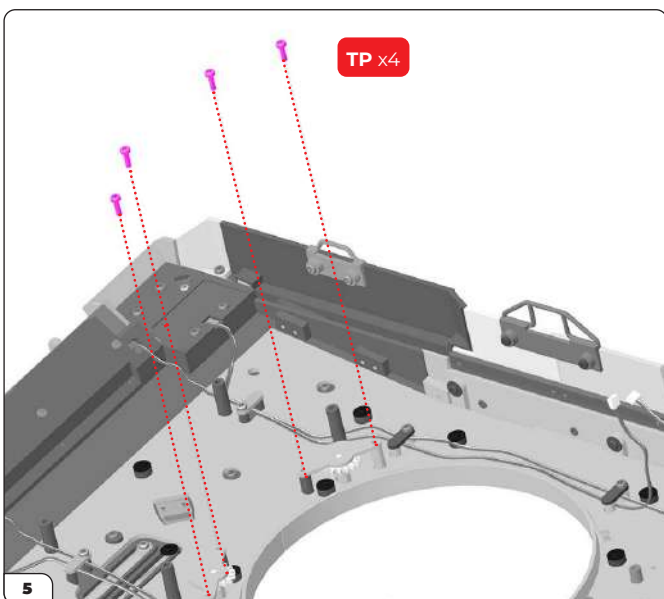
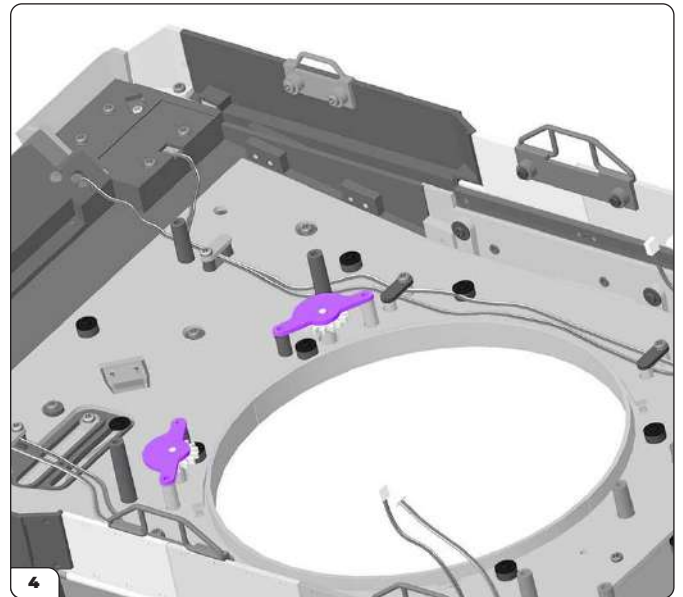
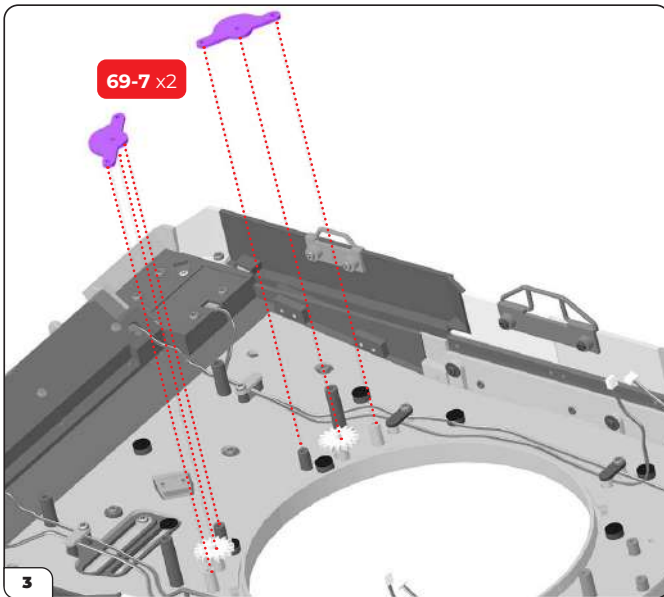
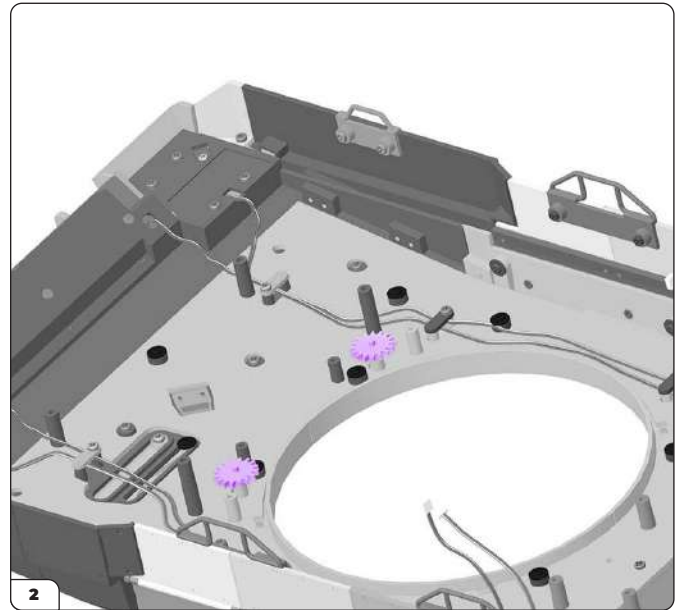
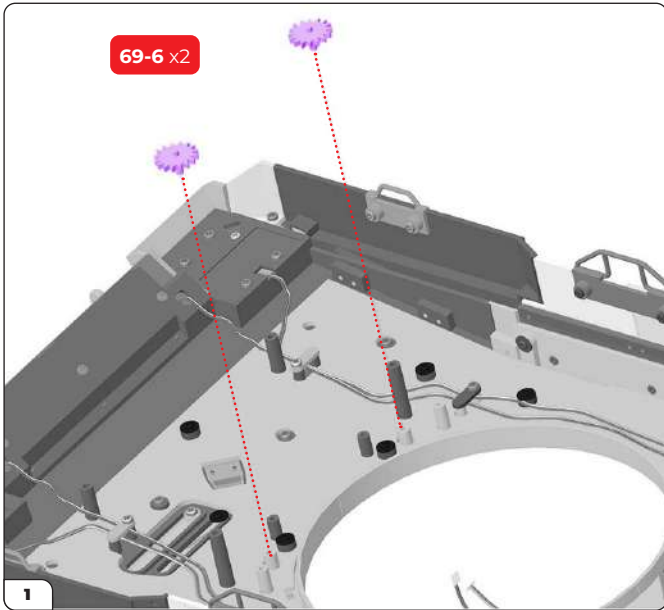


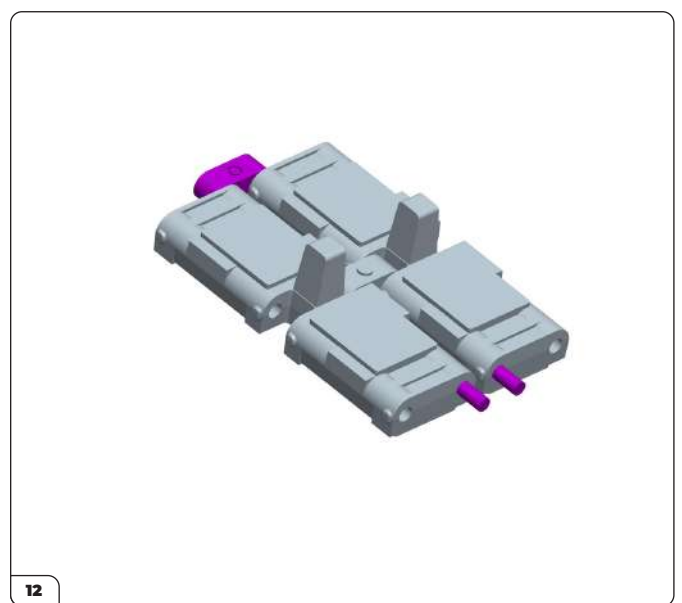
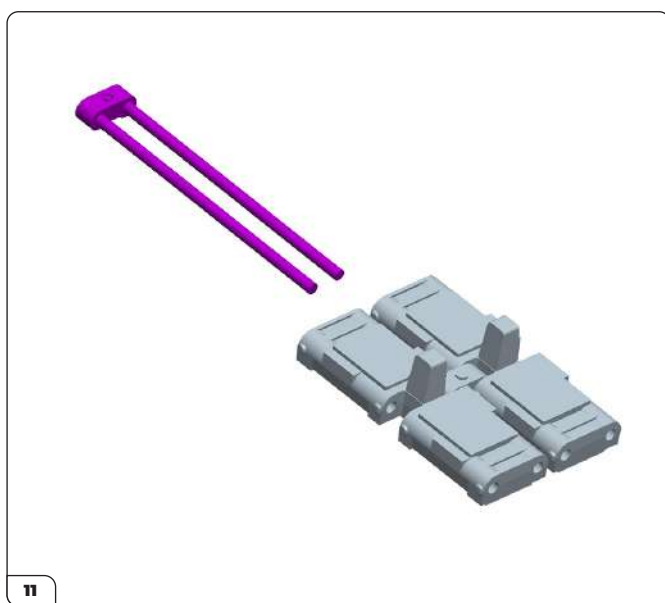
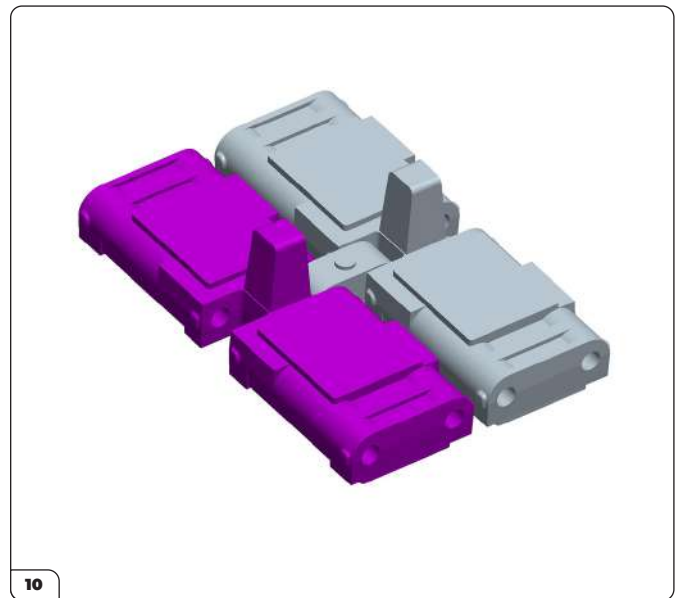
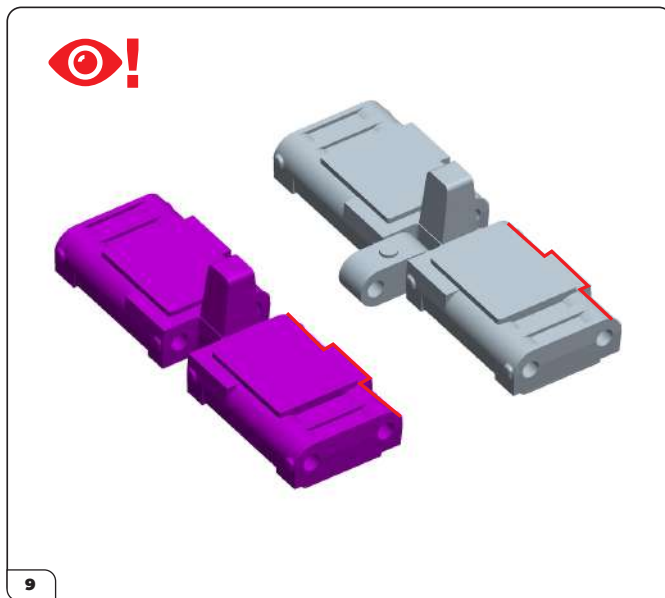
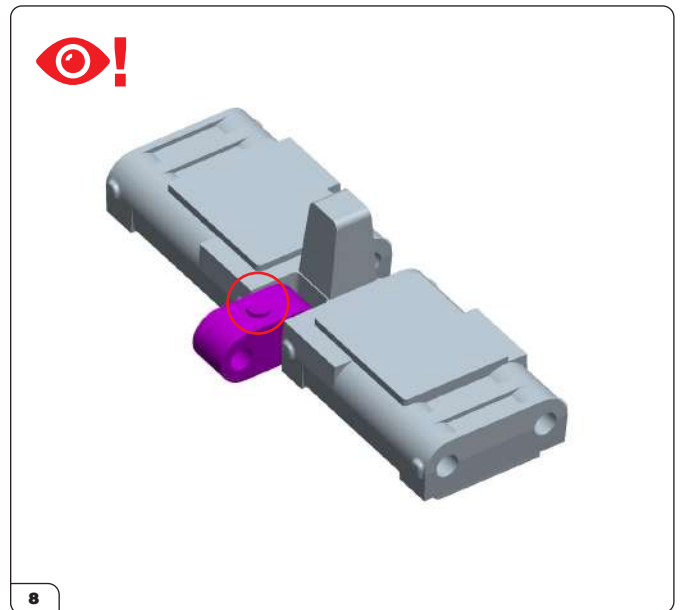


## STAGE COMPLETE

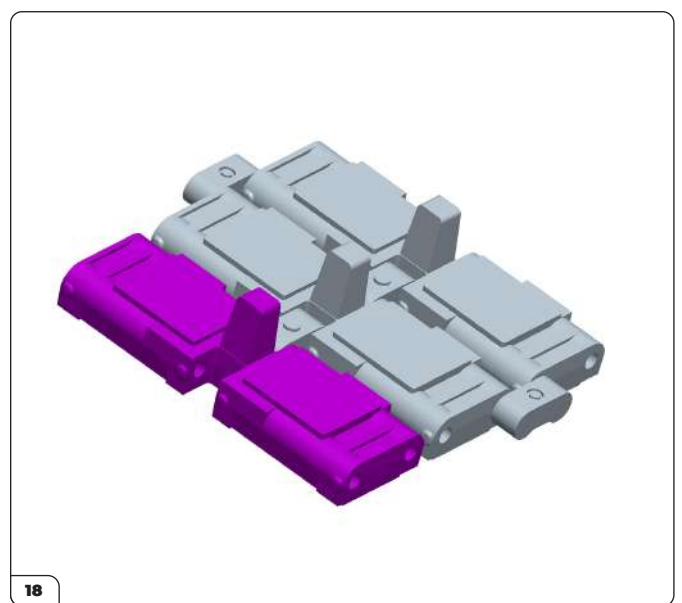
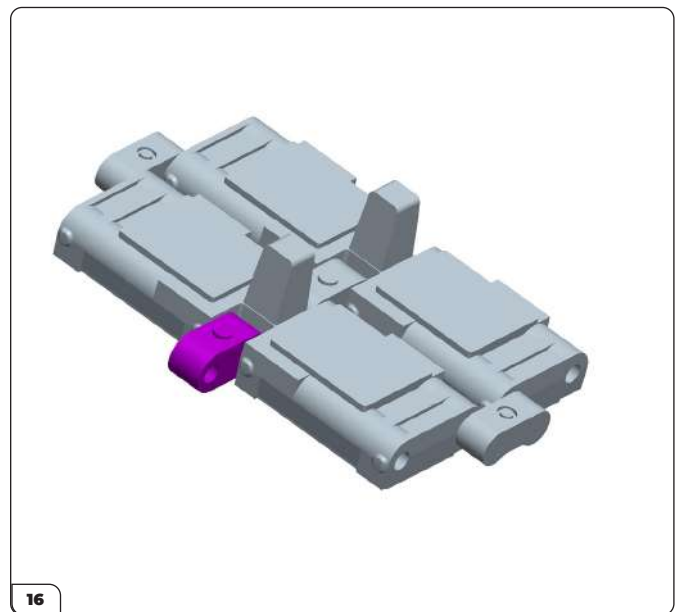
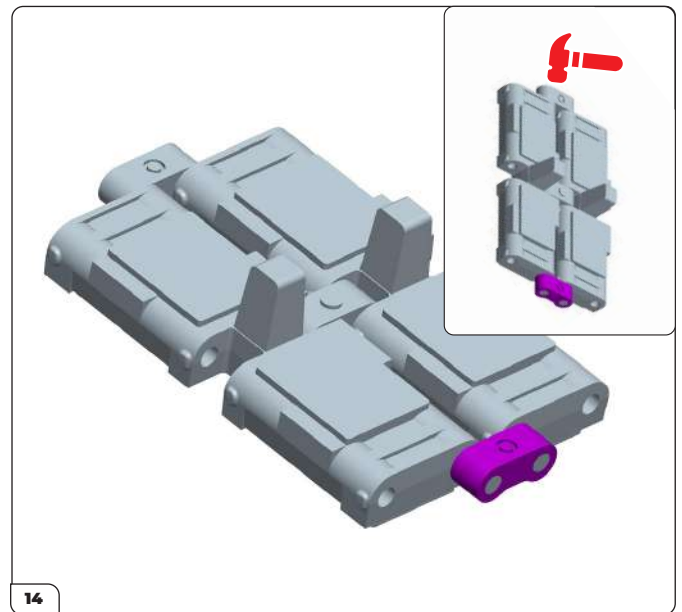
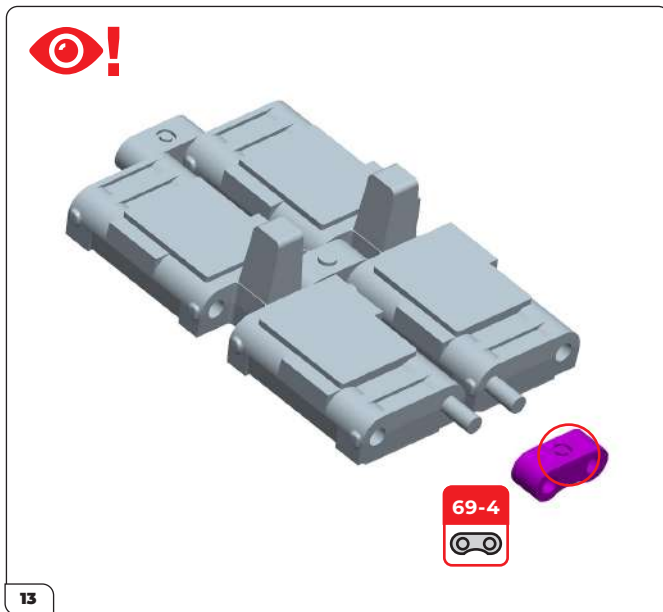


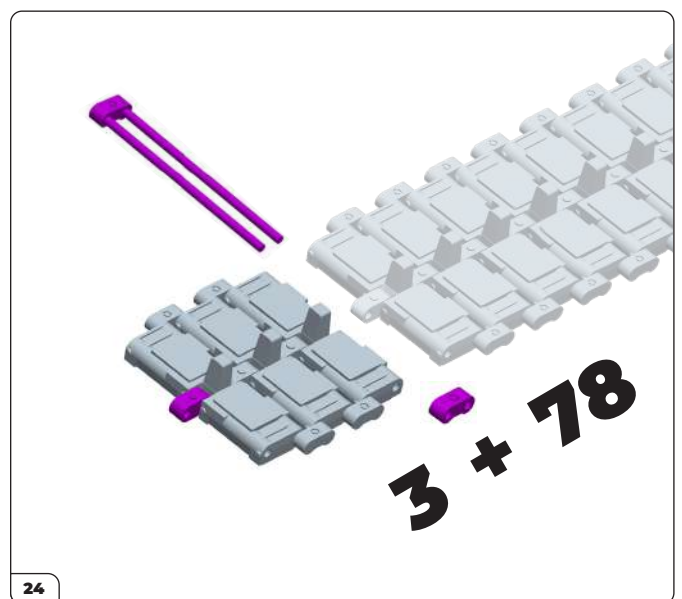
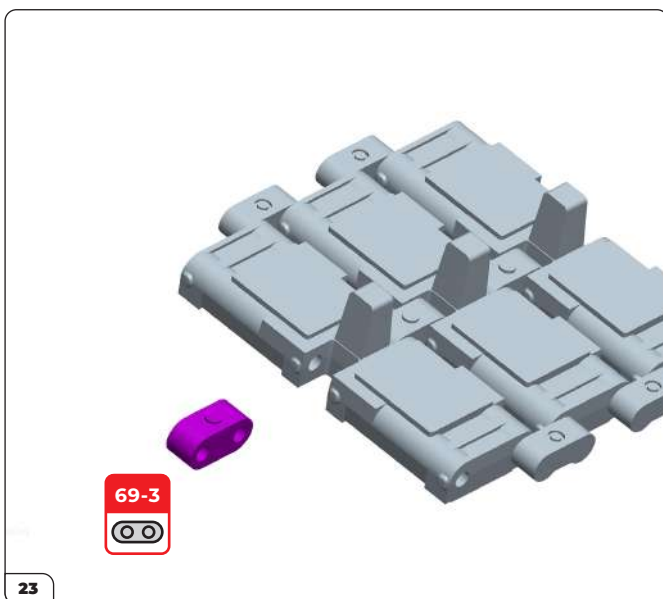
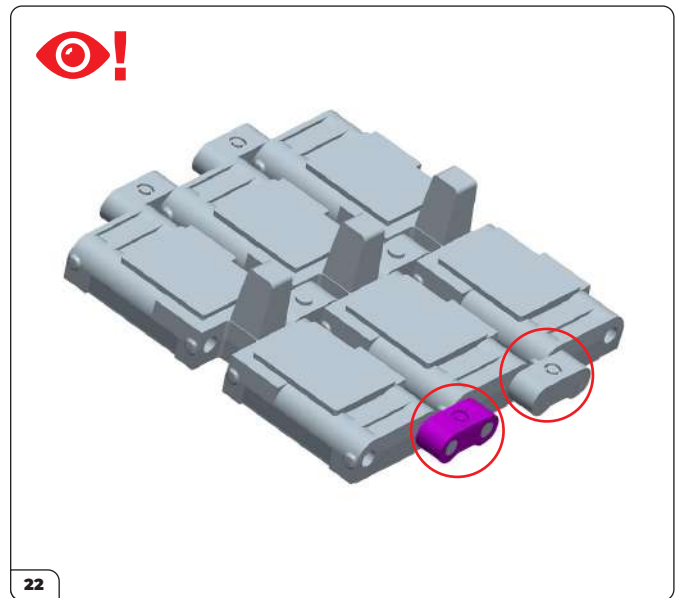
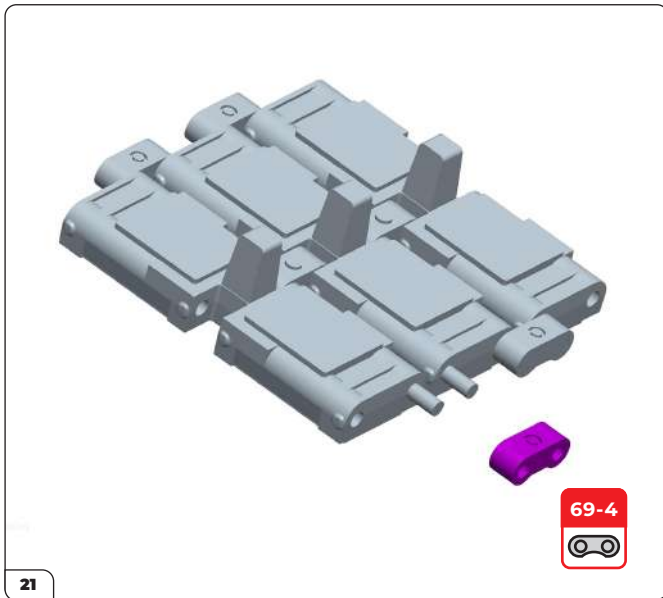
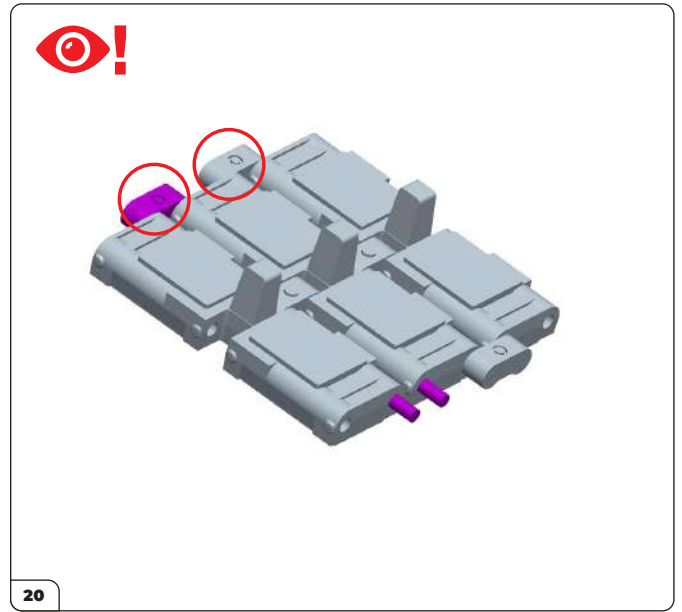
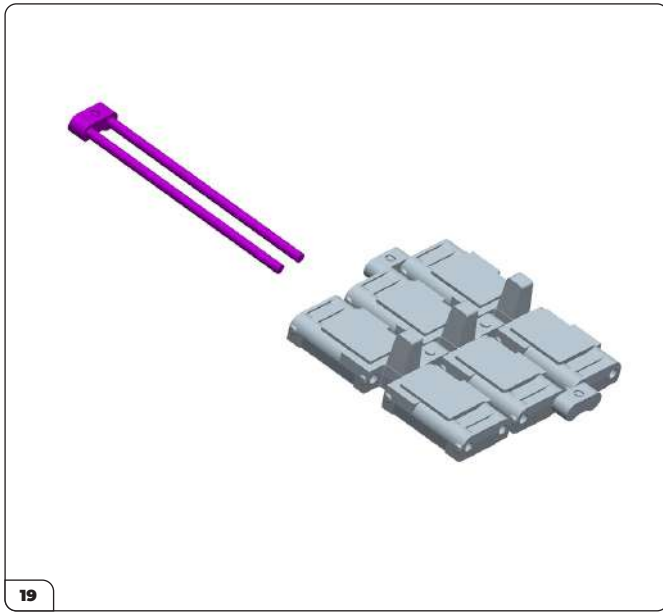












STAGE COMPLETE

